

М Е Ж Г О С У Д А Р С Т В Е Н Н Ы Й С Т А Н Д А Р Т

ПОКРЫТИЯ ЛАКОКРАСОЧНЫЕ

Общие требования к выбору по декоративным свойствам

**ГОСТ
23852—79**

Coatings of lacquers and paints.
General requirements for choice by decorative properties

МКС 25.220.60
87.020

Постановлением Государственного комитета СССР по стандартам от 28 сентября 1979 г. № 3734 дата введения установлена

01.01.81

Ограничение срока действия снято по протоколу № 4—93 Межгосударственного совета по стандартизации, метрологии и сертификации (ИУС 4—94)

1. Настоящий стандарт распространяется на лакокрасочные покрытия (далее — покрытия) промышленных изделий и устанавливает общие технические требования к выбору покрытий по декоративным свойствам.

2. Под декоративными свойствами понимают свойства покрытия, обеспечивающие его эстетическое восприятие.

Декоративные свойства покрытия характеризуются цветом, блеском, фактурой и классом по ГОСТ 9.032—74.

3. Выбор покрытия по декоративным свойствам проводят на стадии проектирования в процессе художественного конструирования изделий.

4а. Разработанные в процессе художественного конструирования варианты отделки записывают в карту цветофактурного решения отделки изделия.

(Введен дополнительно, Изм. № 1).

4. Покрытия по декоративным свойствам должны соответствовать функциональному назначению и условиям эксплуатации, объемно-пространственной структуре, тектонике, габаритам, пластике внешней формы изделия, эстетической выразительности и гармоничности цветовых и фактурных сочетаний поверхности изделий.

5. Выбор покрытий по цвету, блеску и фактуре проводят по таблице.

Наименование групп изделий	Требования к цвету и цветовым сочетаниям лакокрасочных покрытий	Требования к фактуре и блеску покрытия
1. Изделия, функционирующие в атмосферных условиях, на естественных фонах, например, сельхозмашины, дорожные и коммунальные машины, грузовые автомобили и др.	Цвета красной, оранжевой, желтой, зеленой, голубой, синей зон и ахроматические; чистые и сложные; светлые, средние и темные по светлоте; малой, средней и максимальной насыщенности. Число основных цветов в схеме цветового решения не более 4. Сочетания цветов контрастные, например, кадмиево-желтый (219)* и синий (485); родственно-контрастные, например, зеленоватая «слоновая кость» (524) и изумрудный (315); родственные, например, серо-бежевый (661), коричневый (685) и красно-оранжевый (29)	Гладкие, глянцевые и полуглянцевые

* Номера здесь и далее даны по картотеке образцов (эталонов) цвета лакокрасочных материалов.

Издание официальное

Перепечатка воспрещена



Издание с Изменением № 1, утвержденным в мае 1985 г. (ИУС 8—85).

Наименование групп изделий	Требования к цвету и цветовым сочетаниям лакокрасочных покрытий	Требования к фактуре и блеску покрытия
<p>2. Изделия, функционирующие в условиях городских улиц и создающие в общем транспортном потоке разнообразный колорит, например, автобусы, троллейбусы, такси, специализированные автомобили</p>	<p>Цвета красной, оранжевой, желтой, зеленой, голубой, синей зон и ахроматические; чистые и сложные; светлые, средние, темные по светлоте; малой, средней и максимальной насыщенности. Число основных цветов в схеме цветового решения не более 3. Сочетания цветов контрастные; родственно-контрастные, родственные; эквигональные, например, кадмиево-желтый (219) и темно-песочный (795)</p>	<p>Гладкие, глянцевые</p>
<p>3. Индивидуальный транспорт, например легковые автомобили, мотоциклы, велосипеды и др.</p>	<p>Цвета красной, оранжевой, желтой, зеленой, голубой, синей зон и ахроматические; сложные; светлые, средние и темные; малой, средней и максимальной насыщенности. Число основных цветов в схеме цветового решения не более 2. Сочетания цветов родственные; родственно-контрастные</p>	<p>Гладкие, высокоглянцевые и глянцевые</p>
<p>4. Изделия, функционирующие в интерьерах производственных помещений в контакте с человеком, например, приборы, станки, машины, оборудование и др.</p>	<p>Цвета красной, оранжевой, желтой, зеленой, голубой, синей зон и ахроматические; сложные; светлые, средние, темные по светлоте; малой и средней насыщенности. Число основных цветов в схеме цветового решения не более 3. Сочетания цветов эквивалентные, например, серо-зеленый (365) и светлый серо-зеленый (352), родственно-контрастные, например, «слоновая кость» (229) и серо-зеленый (365)</p>	<p>Гладкие, глянцевые, полуглянцевые, полуматовые, матовые Допускаются гладкие рисунчатые («молотковые») и рельефные («шагрень»)</p>
<p>5. Изделия культурно-бытового назначения длительного пользования, функционирующие в жилом интерьере в контакте с человеком, например, пылесосы, стиральные машины, холодильники, бытовая радиоэлектронная аппаратура, вентиляторы, ручной механизированный инструмент и др.</p>	<p>Цвета красной, оранжевой, желтой, зеленой, голубой, синей зон и ахроматические; сложные; светлые, средние, темные по светлоте; малой, средней и максимальной насыщенности. Число основных цветов в схеме цветового решения не более 2. Сочетания цветов родственные, родственно-контрастные, контрастные и эквигональные</p>	<p>Гладкие и рельефные, глянцевые и полуглянцевые</p>

(Измененная редакция, Изм. № 1).

6. Классы покрытий для групп изделий приведены в приложении 1. Класс покрытий поверхностей изделий, находящихся постоянно в поле зрения человека, должен быть не ниже IV.

7. Выбор лакокрасочных материалов обеспечивающих требуемые класс, фактуру и блеск покрытия, проводят по приложениям 2 и 3, цвет — по стандартам или техническим условиям на лакокрасочные материалы.

8. Оценку соответствия покрытия требованиям п. 4 проводят экспертным методом.

9. Выбор операции подготовки поверхности методом окрашивания и сушки покрытия проводят по приложению 4.

10. Виды гармоничных цветовых сочетаний приведены в приложении 5.

11. Пример выбора покрытий по декоративным свойствам приведен в приложении 6.

КЛАССЫ ПОКРЫТИЯ ДЛЯ ИЗДЕЛИЙ

Группа промышленных изделий	Окрашенные поверхности	Класс покрытия, не ниже
Автомобили легковые высшего класса (типа ЗИЛ-117) и большого класса (типа «Чайка»), среднего, малого и особо малого класса (типа «Волга», «Москвич», «Жигули», «Запорожец»)*	Кузов	I
	Кузов	II
Автомобили грузовые, прицепы и полуприцепы	Кабина	III
	Рама, детали шасси	VII
	Металлические части платформы	IV
	Кузов	III
Большегрузные карьерные автосамосвалы	Кабины, узлы, оперения, ящики аккумулятора	V
	Наружные поверхности платформ топливных и масляных баков	VI
	Рама, углы, шасси	VII
Автобусы**	Кузов	III
Вагоны: магистральных железных дорог колеи 1520 (1524) мм: локомотивной тяги (пассажирские, почтовые, багажные), электропоездов и дизель-поездов	Боковые стены кузовов пассажирских вагонов локомотивной тяги	IV
	Боковые стены вагонов электропоездов и дизель-поездов, а также почтовых и багажных вагонов, свесы крыш, лобовые части кузовов головных вагонов электропоездов	V
	Средняя часть крыш, рамы вагонов, тележки и котельные отделения	VII
	Концевые стены кузовов вагонов	VI
	Наружные поверхности	VII
	Поверхности деталей машин, находящихся в поле зрения людей (за исключением поверхностей, покрытия которых несут консервационную службу)	VI
грузовые магистральных железных дорог колеи 1520 (1524) мм	Остальные поверхности строительных и дорожных машин	VII
	Облицовочные детали сельскохозяйственных машин	IV—V
Сельскохозяйственные машины	Остальные поверхности сельскохозяйственных машин	VII
	Станки, кузнечно-прессовые и литейные машины:	
станки классов точности А, В и С по ГОСТ 8—82	Основные поверхности, определяющие внешний вид станков	III
	Поверхности, доступные для обозрения, но не определяющие внешний вид	IV

* Для полноприводных автомобилей особо малого и среднего класса покрытия кузова не ниже III.

** Для автобуса малого класса типа «Юность» класс покрытия кузова не ниже II.

Группа промышленных изделий	Окрашенные поверхности	Класс покрытия, не ниже
станки обычного исполнения, кузнечно-прессовые и литейные машины	Основные поверхности, определяющие внешний вид станков и машин	IV
	Поверхности, доступные для обозрения, но не определяющие внешнего вида	V
	Поверхности внутри станков и машин, недоступные для обозрения (поверхности станин гидро- и смазочного оборудования и др.).	VII
<p>Приборы: приборы непосредственной связи с человеком, находящиеся в зоне постоянного зрительного восприятия: крупные, например, копировальные аппараты, агрегативные средства вычислительной техники (пульты стойки и т. д.).</p>	Основные поверхности, определяющие внешний вид прибора	II—III—IV
средние, например, счетные машины, настольно-клавишные вычислительные машины, кассовые аппараты, аналитические приборы — хроматографы, бытовая радиоэлектронная аппаратура и т. д.	То же	II—III—IV
мелкие, например, портативные пишущие машины, счетные машины типа «Феликс», бытовые оптические и медицинские приборы	»	II—III—IV
Приборы, окружающие человека, но попадающие в зону зрительного восприятия нерегулярно:	»	
крупные, например, щиты вспомогательных контрольно-измерительных приборов	»	IV—V
средние, например, вторичные электронные автоматические приборы с записывающим и показывающим устройством (потенциометры)	»	IV—V
мелкие, например, манометры, стабилизаторы напряжения, реле и т. д.	»	IV—V
Автоматические приборы, в обслуживании которых человек не принимает участия:	»	
крупные, например, весы вагонные (платформы);	»	VII
средние, например, метеоприборы и оборудование;	»	V—VI
мелкие, например, дифманометры и другие приборы	»	V—VI

Примечания:

1. Когда для одних и тех же поверхностей указано несколько классов, конкретный класс устанавливают по стандартам или техническим условиям на изделие.

2. Классы покрытий для изделий в экспортном исполнении устанавливают по стандартам или техническим условиям на изделие.

МАКСИМАЛЬНО ДОСТИГАЕМЫЙ КЛАСС ПОКРЫТИЙ ДЛЯ ЭМАЛЕЙ И ЛАКОВ

Наименование материала	Блеск, фактура покрытия	Максимально достигаемый класс по ГОСТ 9.032—74
Эмали:		
<i>Меламинные</i>		
МЛ-1110 по ГОСТ 20481—80	Высокоглянцевые	I
МЛ-197 по ГОСТ 23640—79	То же	I
МЛ-197 В	»	
МЛ-1121	»	I
МЛ-12 по ГОСТ 9754—76	Высокоглянцевые и глянцевые	II
МЛ-152 по ГОСТ 18099—78	Высокоглянцевые	II
МЛ-1156 по ГОСТ 5971—78	Глянцевые	II
МЛ-1156 черная по ГОСТ 5971—78	Полуглянцевая	II
МЛ-242 по ГОСТ 10982—75	Глянцевые	II
МЛ-169	То же	II
МЛ-283 по ГОСТ 10982—75	»	II
МЛ-28 по ГОСТ 9754—76	Глянцевые и полуглянцевые	II
МЛ-279 ОП по ГОСТ 5971—78	Полуматовые	II
МЛ-279 по ГОСТ 5971—78	То же	II
МЛ-165 по ГОСТ 12034—77	Гладкие рисунчатые (молотковые)	
МЛ-165 ПМ по ГОСТ 12034—77	Полуглянцевые	II
МЛ-158	Полуматовые	II
	Рельефные «Шагрень»	
	Полуматовые	II
<i>Мочевинные</i>		
МЧ-240	Глянцевые	II
МЧ-196	Глянцевые и полуглянцевые	II
МЧ-277 ПГ	Полуглянцевые	II
МЧ-240 ПМ	Полуматовые	II
МЧ-240 М	Матовые	II
МЧ-123	Глянцевые	III
МЧ-145 по ГОСТ 23760—79	Глянцевые и полуглянцевые	III
<i>Пентафталевые и глифталевые</i>		
ПФ-115 по ГОСТ 6465—76	Высокоглянцевые	II
ПФ-163 по ГОСТ 5971—78	Глянцевые	II
ПФ-1126	То же	II
ПФ-1127	»	II
ПФ-1105	»	II
ПФ-1106	»	II
ПФ-178	Полуматовые	II
ПФ-223 по ГОСТ 14923—78	Полуглянцевые	II
ПФ-964	То же	II
ХВ-774	Матовые	IV
ХС-1107 ГМ	Глубокоматовые	III
<i>Нитроцеллюлозные</i>		
НЦ-11 по ГОСТ 9198—83	Высокоглянцевые	I*
НЦ-184 по ГОСТ 18335—83	Глянцевые	II
НЦ-25 по ГОСТ 5406—84	То же	II

* С полировкой.

Наименование материала	Блеск, фактура покрытия	Максимально достигаемый класс по ГОСТ 9.032—74
НЦ-26	Глянцевые	II
НЦ-27	То же	II
НЦ-256 по ГОСТ 25515—82	»	II
НЦ-5123 по ГОСТ 7462—73	Полуглянцевые и полуматовые	II
НЦ-280	Глянцевые	III
НЦ-273	Полуглянцевые	III
НЦ-262	То же	III
НЦ-251	»	III
НЦ-221	»	III
НЦ-246	»	III
НЦ-1200	»	III
НЦ-132 П по ГОСТ 6631—74	»	III
НЦ-1125 по ГОСТ 7930—73	Полуглянцевые и полуматовые	III
НЦ-170	Полуматовые	III
НЦ-271 М	Матовые	III
НЦ-132 К по ГОСТ 6631—74	Полуглянцевые	IV
НЦ-256 К	То же	IV
НЦ-246	Полуматовые	III
Лак НЦ-134 с алюминиевой пудрой	То же	IV
<i>Эпоксидные и эпоксиэфирные</i>		
ЭП-148 по ГОСТ 10982—75	Глянцевые	II
ЭП-274	Глянцевые и полуглянцевые	II
ЭП-715	То же	II
ЭП-140 по ГОСТ 24709—81	Полуглянцевые	II
ЭП-51 по ГОСТ 9640—85	То же	II
ЭП-716	Полуглянцевые и матовые	II
ЭП-773 по ГОСТ 23143—83	Полуматовые	II
НЦ-246	То же	II
ЭП-191	Глянцевые	III
В-ЭП-2100	Глянцевые и полуглянцевые	III
ЭФ-1118 ПГ по ГОСТ 5971—78	Полуглянцевые	III
ЭФ-1118 ПМ по ГОСТ 5971—78	Полуматовые	III
ЭФ-1118 М по ГОСТ 5971—78	Матовые	III
ЭП-525 по ГОСТ 22438—85	То же	III
ЭП-525 П	»	III
ЭП-0010 по ГОСТ 10277—90	Полуглянцевые	IV
ПФ-954	Полуглянцевые	II
ПФ-137	Глянцевые	III
ПФ-19Г	То же	III
ГФ-1151	Полуглянцевые	III
ГФ-1426 по ГОСТ 6745—79	Глянцевые	III
Эмали:	Гладкие однотонные	
ПФ-115 по ГОСТ 6465—76	Глянцевые	III
ПФ-188 по ГОСТ 24784—81	То же	III
ПФ-133 по ГОСТ 926—82	»	III
ПФ-187Ц	»	III
ПФ-1147	Полуглянцевые	III
ГФ-1147	То же	III
ПФ-241 ГМ	Глубокоматовые	III
ГФ-230 по ГОСТ 64—77	Полуматовые и полуглянцевые	III
ПФ-241 ПМ	То же	III
ПФ-245	»	III
ГФ-245	»	III
ПФ-14	»	III
ПФ-19М	Матовые	III
ПФ-218 по ГОСТ 21227—93	То же	III
ПФ-241 М	»	III

Наименование материала	Блеск, фактура покрытия	Максимально достигаемый класс по ГОСТ 9.032—74
ПФ-837	Полуглянцевые	IV
ГФ-820	То же	IV
Лак ПФ-170 по ГОСТ 15907—70 с алюминиевой пудрой	»	IV
<i>Этрифталевые</i>		
ЭТ-199	Глянцевые	II
<i>Перхлорвиниловые, поливинилхлоридные, сополимерно-винилхлоридные</i>		
ХВ-238	Полуглянцевые	III
ХВ-110 по ГОСТ 18374—79	То же	III
ХВ-113 по ГОСТ 18374—79	»	III
ХВ-1149	Полуглянцевые	IV
ХС-781	То же	IV
ХВ-124 по ГОСТ 10144—89	Полуматовые	III
ХВ-1100 по ТУ 6-10-1301—83	То же	IV
ХВ-785 по ГОСТ 7313—75	»	IV
ХВ-125 по ГОСТ 10144—89	»	IV
ХВ-518	»	IV
ХС-720	Матовые и полуматовые	IV
ХС-510	Полуматовые	IV
ХС-717	То же	IV
ХВ-16	Полуматовые и матовые	IV
ХС-119 по ГОСТ 21824—76	То же	IV
ХС-119 Э по ГОСТ 21824—76	»	IV
ХС-1107 М	Матовые	IV
ХВ-1120	То же	IV
ХС-527	»	IV
ЭП-255 по ГОСТ 23599—79	Полуглянцевые и полуматовые	IV
<i>Масляно- и алкидностирольные</i>		
МС-278	Полуматовые	II
МС-17	Полуглянцевые	III
МС-226	Глянцевые	III
<i>Полиэфирные ненасыщенные</i>		
ПЭ-126 М	Глянцевые	II
В-ПЭ-1179	Высокоглянцевые и глянцевые	II
<i>Полиакриловые</i>		
АК-1102	Матовые	I
АК-2130 М	Полуматовые	I
АС-2106	Глянцевые	I
АС-2106 М	Матовые	I
АС-131	То же	I
АС-599	»	II
АК-194	»	II
АС-127	Высокоглянцевые	II
АС-127 П	То же	II
АК-171 по ГОСТ 10982—75	Глянцевые	II
В-АС-1162	Глянцевые и полуглянцевые	II
АС-5122	Полуматовые	II
АС-5122 Г	Глянцевые	II
АС-1171	Полуматовые	II
АС-1171 Г	Глянцевые	II
АС-1171 А	Полуматовые	II
АС-1171 АГ	Глянцевые	II

Наименование материала	Блеск, фактура покрытия	Максимально достигаемый класс по ГОСТ 9.032—74
АС-1101	Глянцевые	III
АС-1101 М	Матовые	III
АС-182 по ГОСТ 19024—79	Глянцевые	III
<i>Фенольные</i>		
В-ФЛ-149	Глянцевые и полуглянцевые	II
В-ФЛ-149 Э	То же	II
ФЛ-5233	Полуматовые	II
<i>Каучуковые</i>		
КЧ-728	Полуглянцевые	III
КЧ-190	То же	IV
<i>Поливинилацетальные</i>		
ВЛ-515	Матовые	III
<i>Кремнийорганические</i>		
КО-822	Полуглянцевые	III
КО-88 по ГОСТ 23101—78	То же	III
КО-81	Матовые	III
КО-811 по ГОСТ 23122—78	Полуглянцевые и полуматовые	III
КО-174	Полуматовые и матовые	IV
КО-198	Матовые	IV
Эмали:	Гладкие однотонные	
КО-813 по ГОСТ 11066—74	Полуглянцевые	IV
<i>Полиуретановые</i>		
УР-1161	Высокоглянцевые	II
УР-175	Глянцевые	II
УР-176	То же	II
<i>Алкидно-уретановые</i>		
УРФ-1128	Глянцевые	II
<i>Масляные</i>		
	Рельефные «Муар»	
МА-224	Полуматовые и матовые	IV
<i>Битумные</i>		
	Гладкие однотонные	
БТ-177	То же	IV
<i>Канифольные</i>		
КФ-248	Матовые	IV

МАКСИМАЛЬНО ДОСТИГАЕМЫЙ КЛАСС ПОКРЫТИЯ ДЛЯ ГРУНТОВОК

Марка грунтовки	Максимально достигаемый класс по ГОСТ 9.032—74 для гладких однотонных покрытий	Марка грунтовки	Максимально достигаемый класс по ГОСТ 9.032—74 для гладких однотонных покрытий
ГФ-017	I	В—МЛ-0143 по ГОСТ 24595—81	II
ГФ-073	I	МЛ-064	II
ПФ-033	I	ЭП-076	II
ВКЧ-0207	I	ЭФ-083, ЭФ-083 Л	II
В—КФ-093	I	ЭП-09Т	II
В-ЭФ-0153	I	ХВ-050	II
В-АУ-0150	I	КФ-030	II
МЧ-042	I	МС-067	II
АК-0130	I	УР-0131	II
ЭФ-0137	I	УРФ-0106	II
АК-070 по ГОСТ 25718—83	I	УРФ-0110	II
ГФ-021 по ГОСТ 25129—82	II	ЭФ-0121	II
ГФ-0119 по ГОСТ 25129—82	II	ГФ-032	IV
ГФ-031	II	ГФ-063	IV
ПФ-020	II	ЭФ-065	IV
ПФ-0142	II	ФЛ-086	IV
ПФ-078	II	по ГОСТ 16302—79	
ФЛ-03К по ГОСТ 9109—81	II	ЭП-057	IV
ФЛ-03Ж по ГОСТ 9109—81	II	ЭП-0010	IV
ВЛ-02 по ГОСТ 12707—77	II	по ГОСТ 10277—90	
ВЛ-023 по ГОСТ 12707—77	II	ХС-059	IV
ВЛ-05	II	ХС-068	IV
ВГ-5	II		

Примечания:

1. Для гладких рисунчатых и рельефных покрытий с применением приведенных грунтовок может быть достигнут максимально II класс покрытия.
2. Для покрытий со шпатлевкой выбор грунтовки не зависит от требуемого класса покрытия.
3. Указанные классы покрытий могут быть получены только в комплексе с лакокрасочными материалами, приведенными в приложении 2.

ПРИЛОЖЕНИЯ 1—3. (Измененная редакция, Изм. № 1).

ОПЕРАЦИИ ПОДГОТОВКИ ПОВЕРХНОСТИ, МЕТОДЫ ОКРАШИВАНИЯ
И СУШКИ ДЛЯ ПОЛУЧЕНИЯ РАЗЛИЧНЫХ КЛАССОВ ПОКРЫТИЙ

Класс покрытия по ГОСТ 9.032—74	Операция подготовки поверхности изделий перед окрашиванием по ГОСТ 9.402—80*	Метод окрашивания	Метод сушки покрытий
I	Обезжиривание Фосфатирование Пассивирование Химическое оксидирование Анодное окисление Механическая очистка шлифовальной шкуркой № 5—4 по ГОСТ 10054—82 Механическая очистка электрокорундом до № 6 по ГОСТ 3647—80	Пневматическое распыление	Конвективная
II	Обезжиривание Фосфатирование Пассивирование Травление Химическое оксидирование Анодное окисление Механическая очистка шлифовальной шкуркой № 6—5 по ГОСТ 10054—82 Механическая очистка электрокорундом до № 12 по ГОСТ 3647—80	Пневматическое распыление Распыление в электрополе Электроосаждение	Конвективная Естественная Терморadiационно-конвективная
III	Обезжиривание Фосфатирование Пассивирование Травление Химическое оксидирование Анодное окисление Механическая очистка шлифовальной шкуркой № 25—6 по ГОСТ 10054—82 Гидрообразивная очистка песком размером не более 0,5 мм Механическая очистка электрокорундом до № 25 по ГОСТ 3647—80	Пневматическое распыление Распыление в электрополе Электроосаждение Безвоздушное распыление Струйный облив с выдержкой в парах растворителя	Конвективная Естественная Терморadiационная Терморadiационно-конвективная
IV	Обезжиривание Фосфатирование Пассивирование Травление Химическое оксидирование Анодное окисление Механическая очистка шлифовальной шкуркой Дробеструйная, дробеметная, гидрообразивная очистка с размером дроби не более 0,8 мм Галтование Механическая очистка металлическими щетками Механическая очистка электрокорундом	Пневматическое распыление Распыление в электрополе Электроосаждение Безвоздушное распыление Струйный облив с выдержкой в парах растворителя Окунание Налив	Все
V—VII	Все	Все	Все

* С 1 января 2006 г. вводится в действие ГОСТ 9.402—2004 (здесь и далее).

Примечания:

1. Под покрытия со шпатлевкой операции подготовки поверхности перед окрашиванием не нормируется.
2. Допускается применение других операций подготовки поверхности, кроме указанных в таблице, обеспечивающих требуемое качество окрашиваемой металлической поверхности по ГОСТ 9.032—74 и других методов окрашивания и сушки, обеспечивающих необходимое качество покрытия.
3. Для IV класса покрытий номер шлифовальной шкурки и электрокорнуда не регламентируется.

ПРИЛОЖЕНИЕ 5
Справочное

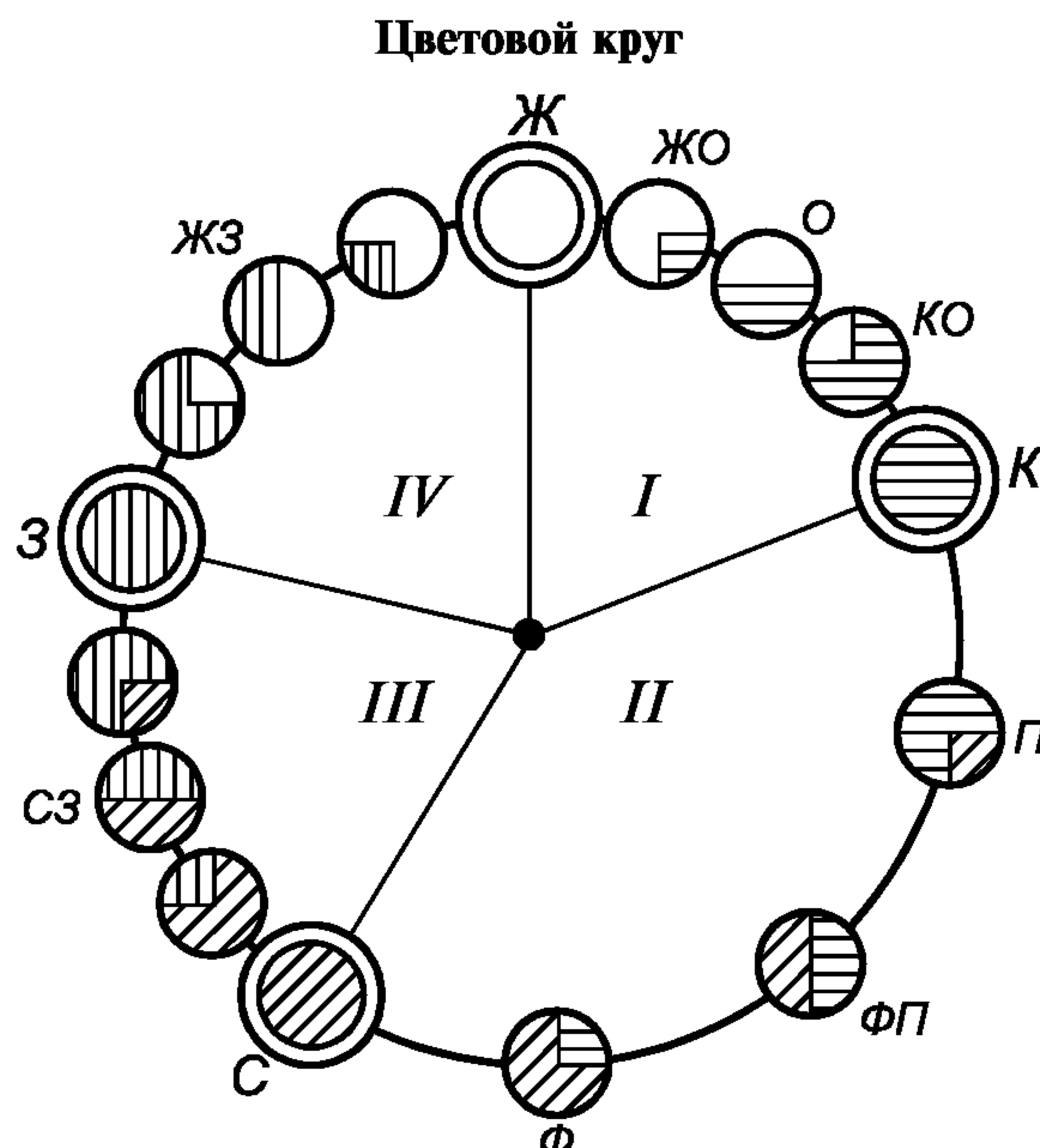
ВИДЫ ГАРМОНИЧНЫХ ЦВЕТОВЫХ СОЧЕТАНИЙ

1. Использование цвета лакокрасочных покрытий для создания соответствующих цветовых решений изделий определяется психологическим (эмоциональным) и физиологическим воздействием на человека отдельных цветов и цветовых сочетаний.

При выборе цветовых сочетаний покрытий их гармония должна быть первым и главным условием.

2. Для получения гармоничных сочетаний цветов необходимо, чтобы между цветами была определенная взаимосвязь (контраст или сходство между цветами по цветовому тону, светлого или насыщенности).

3. Взаимосвязь между цветами достигают, используя принципы выбора цветовых сочетаний по цветовому кругу (черт. 1).



Ж — желтый; ЖО — желто-оранжевый; О — оранжевый; КО — красно-оранжевый; К — красный; П — пурпурный; ФП — фиолетово-пурпурный; Ф — фиолетовый; С — синий; СЗ — сине-зеленый; З — зеленый; ЖЗ — желто-зеленый; I, II, III, IV — цветовые зоны

Черт. 1

4. При выборе цветовых сочетаний учитывают характеристики четырех психологических оптимальных основных цветов — желтого (221), красного (7), синего (427), зеленого (324) и промежуточных — оранжевого, фиолетово-пурпурного, желто-зеленого.

5. Цветовые сочетания делятся на пять основных групп по психофизиологическим характеристикам: контрастные, родственные, родственно-контрастные, эквитональные, сложные.

6. Контрастные сочетания характеризуются использованием цветов, имеющих значительные различия по цветовому тону, насыщенности и светлоте.

Контрастные сочетания — наиболее яркие и активные по восприятию.

Для усиления контраста учитывают размеры и конфигурацию поверхности покрытий разных цветов, их взаимное расположение.

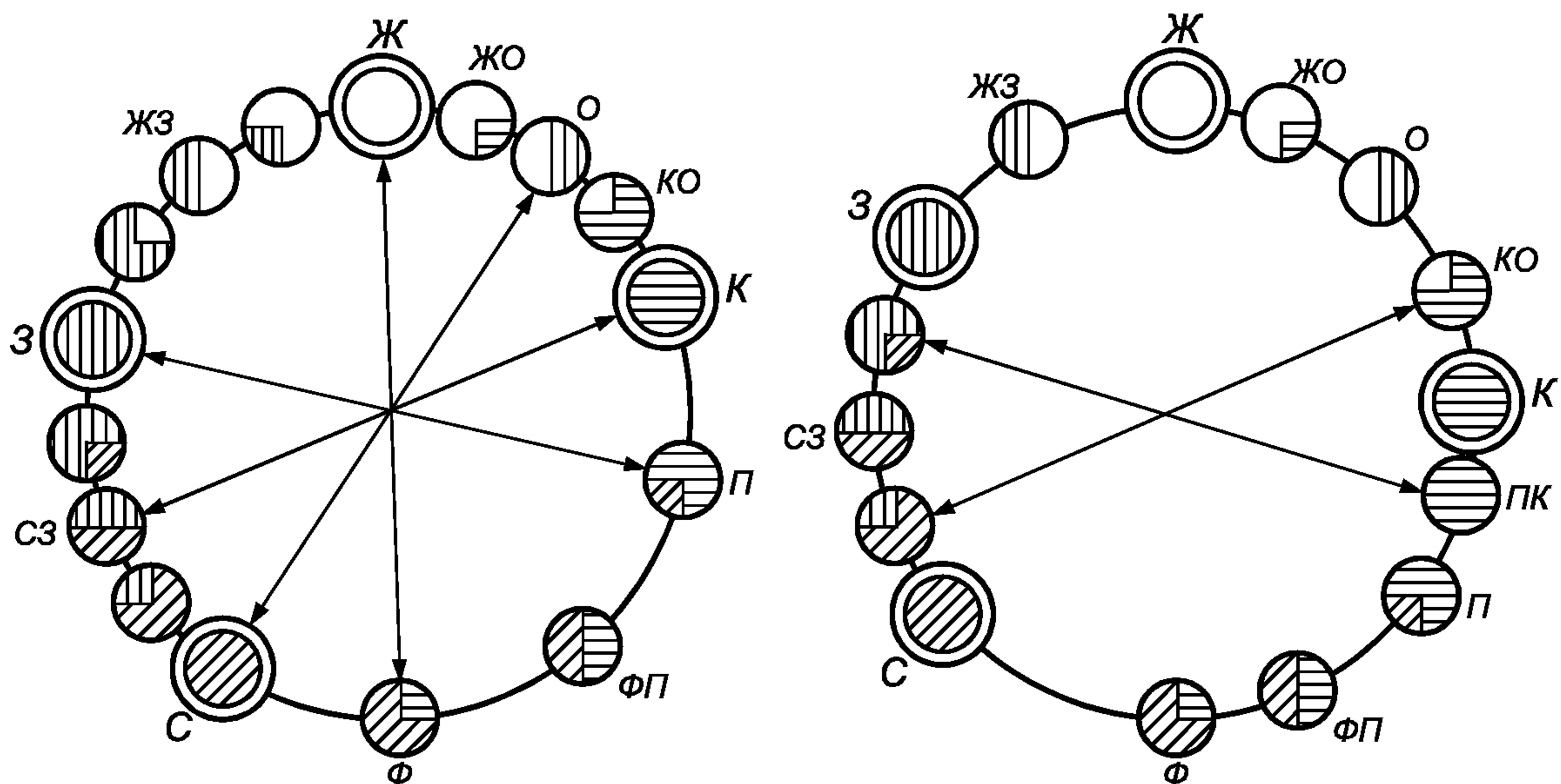
6.1. Контрастные цвета по цветовому тону должны находиться на противоположных сторонах цветового круга (черт. 2). В сочетании эти цвета при одинаковых значениях насыщенности и светлоты должны усиливать насыщенность друг друга и восприниматься более яркими.

6.2. Контрастные цвета по светлоте должны значительно различаться при одинаковом цветовом тоне и насыщенности.

6.3. Контрастные цвета по насыщенности должны значительно различаться при одинаковом цветовом тоне и светлоте.

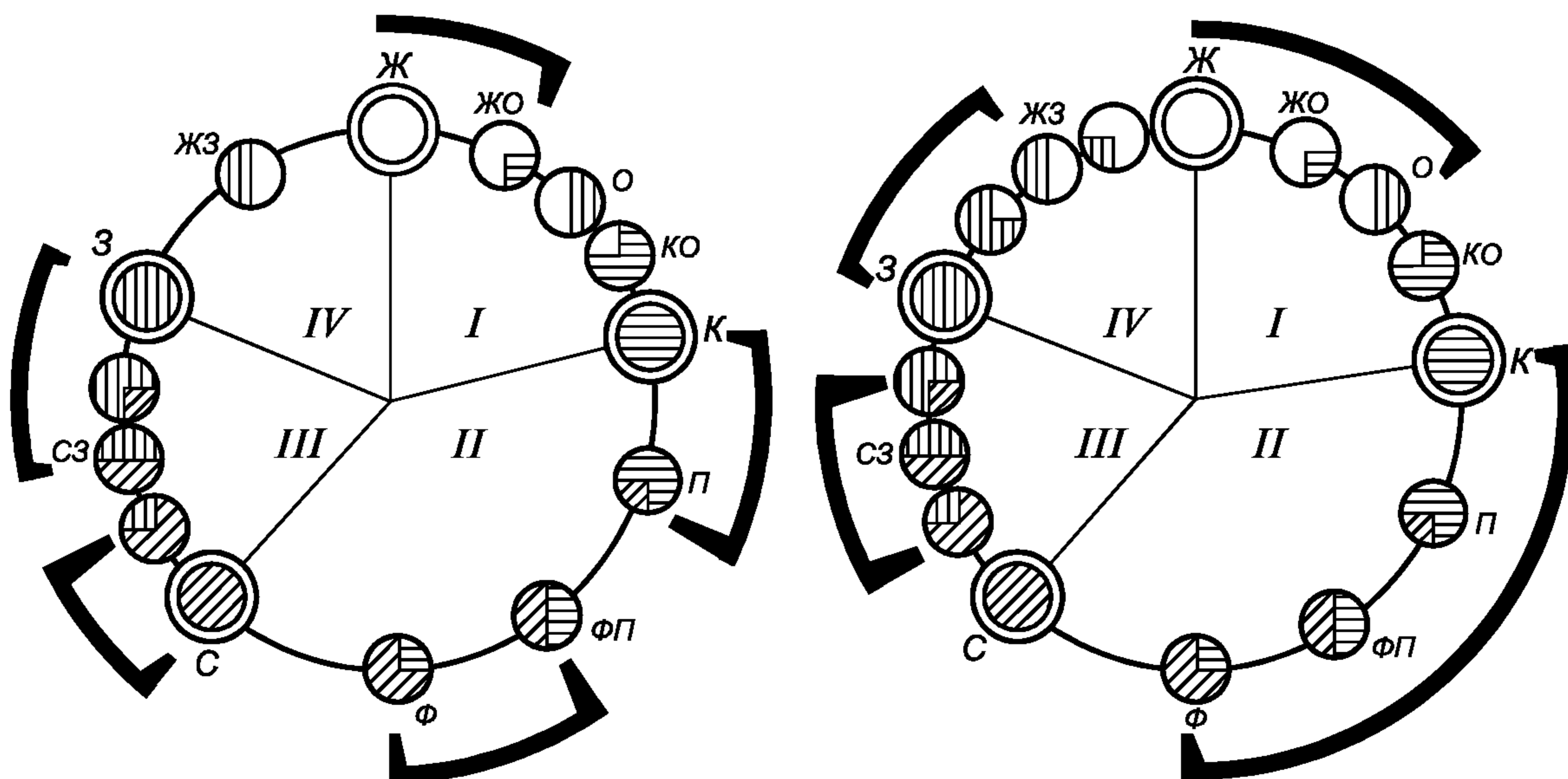
7. Родственные сочетания характеризуются использованием цветов, находящихся на цветовом круге в пределах двух основных соседних цветов и содержащих их оттенки (черт. 3). Существует четыре вида родственных сочетаний: желто-красные, красно-синие, сине-зеленые, зелено-желтые.

Схемы сочетаний контрастных цветов по цветовому тону



Черт. 2

Схемы сочетаний родственных цветов

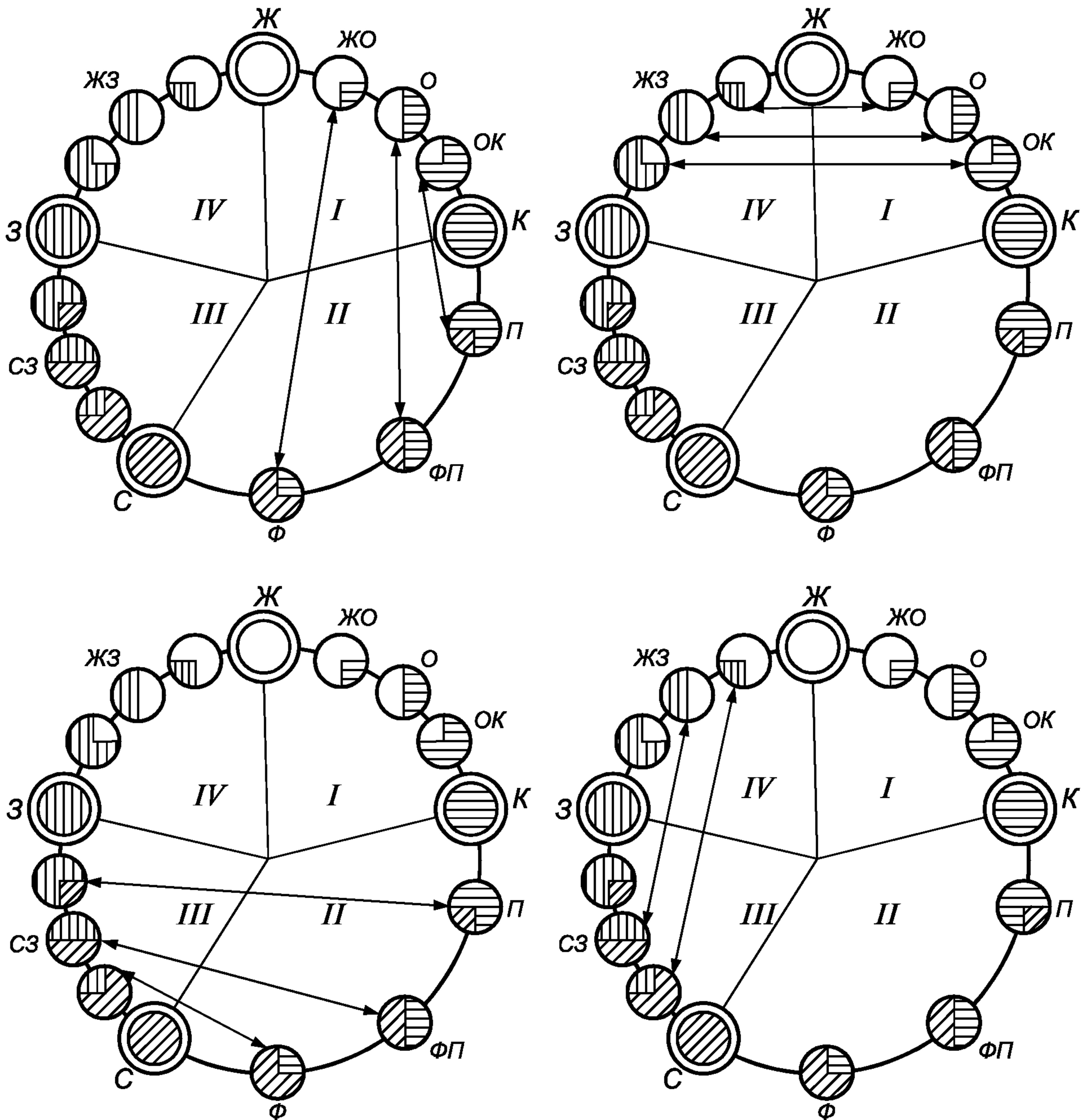


Черт. 3

Родственные сочетания — мягкие, мало активные, статичные по восприятию.

8. Родственно-контрастные сочетания характеризуются использованием цветов, находящихся на цветовом круге в соседних секторах и содержащих оттенки одного основного цвета и двух соседних основных цветов (черт. 4). Существуют четыре вида родственно-контрастных сочетаний: зелено-желто-красные, желто-красно-синие, красно-сине-зеленые, сине-зелено-желтые.

Схемы родственно-контрастных сочетаний цветов



Черт. 4

Родственно-контрастные цвета активные, динамичные по восприятию.

9. Эквивалентные сочетания характеризуются использованием цветов одного цветового тона при одной насыщенности, но разной светлоте; при одной светлоте, но разной насыщенности; при разной светлоте и насыщенности.

10. Сложные сочетания характеризуются использованием цветов хроматических с ахроматическими.

Ахроматические цвета хорошо согласуются с хроматическими цветами при различной и при равной светлоте.

11. Выбирая гармоничные цветовые сочетания для изделий по пп. 6—10 учитывают: соответствие цветов и их сочетаний функциональному назначению и условиям эксплуатации изделия, объемно-пространственной структуре, тектонике, габаритам и пластике внешней формы изделия; требования информативности и безопасности труда; цветовые предпочтения моды; цвето-графическую схему внешнего вида изделия; характеристики фактуры и блеска эмалей выбранных цветов и качество исполнения покрытия.

ПРИЛОЖЕНИЕ 6
Справочное

ПРИМЕР ВЫБОРА ПОКРЫТИЙ ПО ДЕКОРАТИВНЫМ СВОЙСТВАМ

1. Выбор лакокрасочного материала для отделки кабины проектируемой модели грузового автомобиля МАЗ.

2. По декоративным свойствам покрытие должно соответствовать функциональному назначению и условиям эксплуатации автомобиля.

3. Цвет кабины автомобиля должен быть контрастным к цвету окружающей среды (цвету дороги, зелени и т. п.). Кабина должна быть светлой или яркой. Отражение света от лакокрасочного покрытия кабины (особенно крыши) должно быть высоким (не менее 60 %), чтобы кабина минимально нагревалась от солнечных лучей.

4. Для обеспечения благоприятных условий работы водителя, цвет кабины не должен быть темным, а поверхность зеркально-глянцевой. Для быстрого удаления грязи фактура должна быть гладкой.

5. Объемно-пространственная структура, тектоника, габариты, пластика внешней формы проектируемой кабины требуют ее одноцветной окраски эмалями светлых или ярких цветов. Цвет должен быть чистым, незагрязненным, ярким, выражающим мощь машины, не вызывающим отрицательных эмоций и неприятных ассоциаций.

6. Для создания цветового многообразия на улицах городов, на дорогах, строительных площадках и т. п. цвет должен входить в число цветов, взаимно дополняющих друг друга в системе цветовой гаммы автомобильного транспорта, строительно-дорожных машин.

7. Эмаль выбранного цвета должна выпускаться серийно.

8. Требованиям пп. 2—7 отвечают, например, оранжевый (121, 128) и желтый (285, 286) цвета. Класс покрытия III в соответствии с приложением 1.

9. Автомобиль эксплуатируется в атмосферных условиях умеренного и тропического климата, загрязняется дорожной пылью, грязью и подвергается периодической мойке горячей и холодной водой с помощью щеток. Межремонтные сроки составляют 3 года, уход за состоянием автомобиля постоянный.

10. Указанным условиям эксплуатации удовлетворяют лакокрасочные покрытия, полученные на основе меламино-алкидной эмали МЛ-12, перхлорвиниловой эмали ХВ-110.

Система покрытия, состоящая из двух слоев эмали МЛ-12, нанесенных на загрунтованную поверхность, устойчива в атмосферных условиях умеренного и тропического климата в течение 3-х лет.

Система покрытия, состоящая из двух слоев эмали ХВ-110, нанесенных на фосфатированную и загрунтованную поверхность, также устойчива в условиях умеренного и тропического климата в течение 3-х лет.

11. По цвету, фактуре, блеску и классу эмали МЛ-12 и ХВ-110 отвечают поставленным требованиям: цвет эмали МЛ-12 оранжевый (121, 128), эмали ХВ-110 желтый (285, 286), покрытия согласно рекомендуемому приложению 2 — гладкие, глянцевые (МЛ-12), полуглянцевые (ХВ-110), максимально достигаемый класс покрытия II для эмали МЛ-12 и III для эмали ХВ-110.

12. Учитывая уровень производства окрасочного участка (производство — серийное, окрашивание на поточных конвейерах методом пневматического распыления или распыления в электрическом поле, сушка в терморadiационных сушильных камерах при температуре 130 °С), следует выбрать эмаль МЛ-12, которая наносится указанным методом и имеет режим терморadiационной сушки при температуре 130 °С в течение 20 мин.

Эмаль ХВ-110 наносится методом пневматического распыления и имеет режим сушки при температуре 18—23 °С в течение 3 ч или при температуре 60 °С в течение 1 ч.

Таким образом, для окрашивания проектируемой модели грузового автомобиля МАЗ следует применять эмаль МЛ-12 по ГОСТ 9754—76 оранжевого цвета (121, 128).