



**ГОСУДАРСТВЕННЫЙ СТАНДАРТ
СОЮЗА ССР**

**ВАННЫ АВТООПЕРАТОРНЫХ
ЛИНИЙ ДЛЯ ХИМИЧЕСКОЙ,
ЭЛЕКТРОХИМИЧЕСКОЙ ОБРАБОТКИ
ПОВЕРХНОСТИ И ПОЛУЧЕНИЯ
ПОКРЫТИЙ**

ОСНОВНЫЕ ПАРАМЕТРЫ И РАЗМЕРЫ

ГОСТ 23738—85

Издание официальное

Цена 5 коп.

**ГОСУДАРСТВЕННЫЙ КОМИТЕТ СССР ПО СТАНДАРТАМ
Москва**

РАЗРАБОТАН Министерством станкостроительной и инструментальной промышленности

ИСПОЛНИТЕЛИ

Л. Т. Полунин, Н. Г. Быков, П. И. Юрьев, Г. С. Кормаков

ВНЕСЕН Министерством станкостроительной и инструментальной промышленности

Зам. министра И. А. Ординарцев

УТВЕРЖДЕН И ВВЕДЕН В ДЕЙСТВИЕ Постановлением Государственного комитета СССР по стандартам от 26 марта 1985 г. № 830

**ВАННЫ АВТООПЕРАТОРНЫХ ЛИНИЙ ДЛЯ
ХИМИЧЕСКОЙ, ЭЛЕКТРОХИМИЧЕСКОЙ ОБРАБОТКИ
ПОВЕРХНОСТИ И ПОЛУЧЕНИЯ ПОКРЫТИЙ****Основные параметры и размеры**

Baths of autooperating lines for chemical and electrochemical treatment of surface and producing of coatings. Basic parameters and dimensions

**ГОСТ
23738—85****Взамен
ГОСТ 23738—79**

ОКП 38 5600

Постановлением Государственного комитета СССР по стандартам от 26 марта 1985 г. № 830 срок действия установлен

с 01.07.86
до 01.07.91

Несоблюдение стандарта преследуется по закону

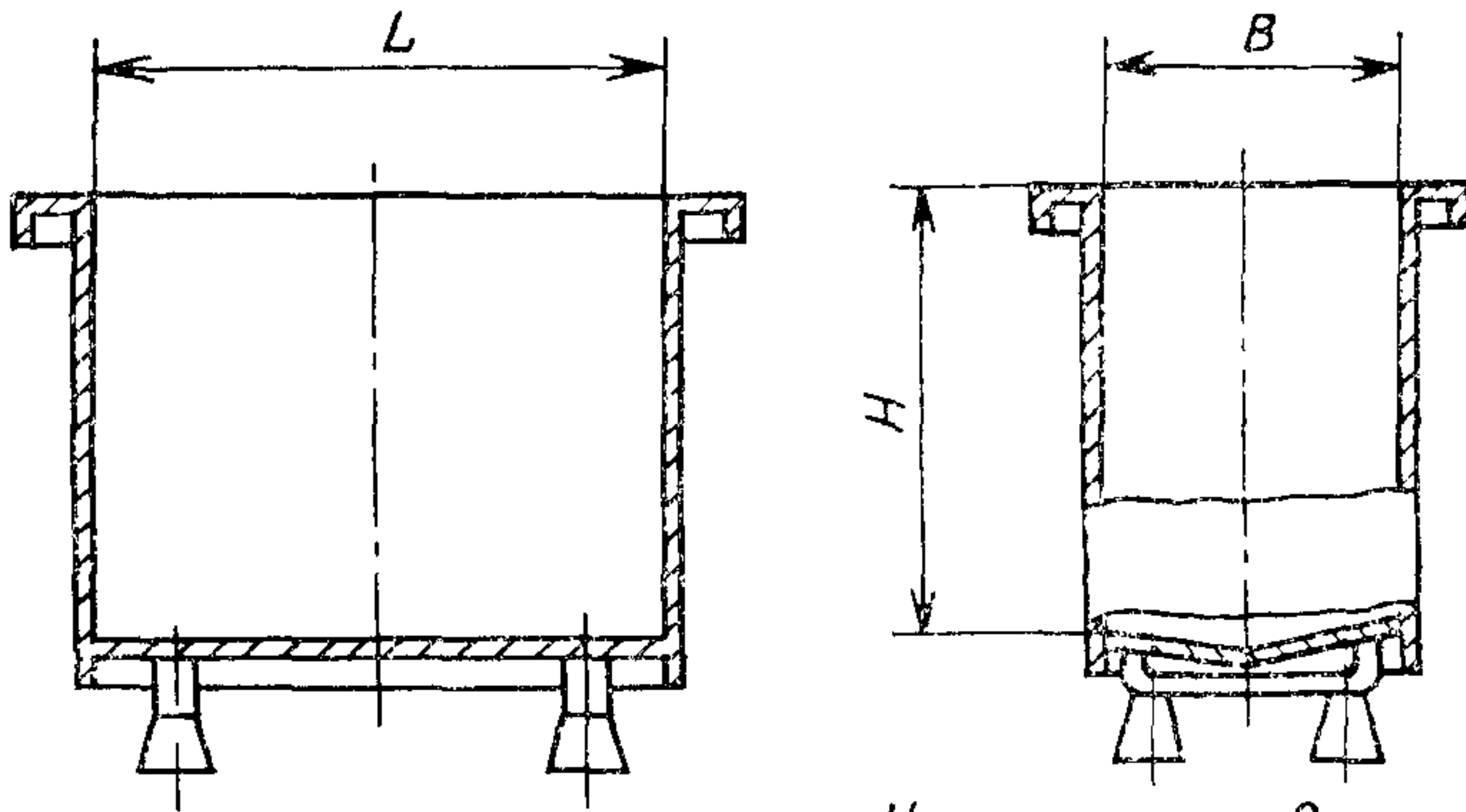
1. Настоящий стандарт распространяется на ванны автооператорных линий (автоматических, автоматизированных и механизированных) для химической, электрохимической обработки и подготовки поверхности основного металла перед получением покрытий и получения покрытий.

2. Основные параметры и размеры ванн должны соответствовать указанным на черт. 1—4 и в таблице.

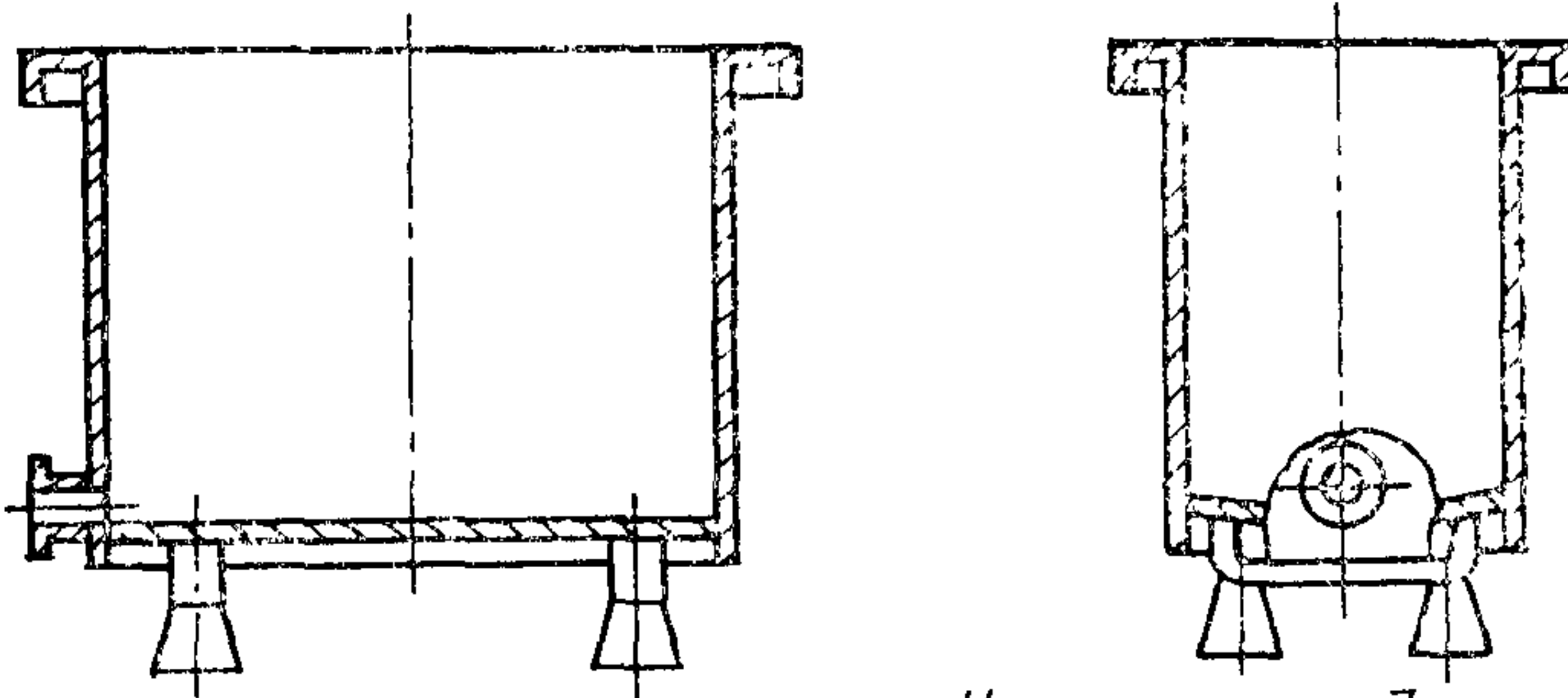


Ванна без кармана

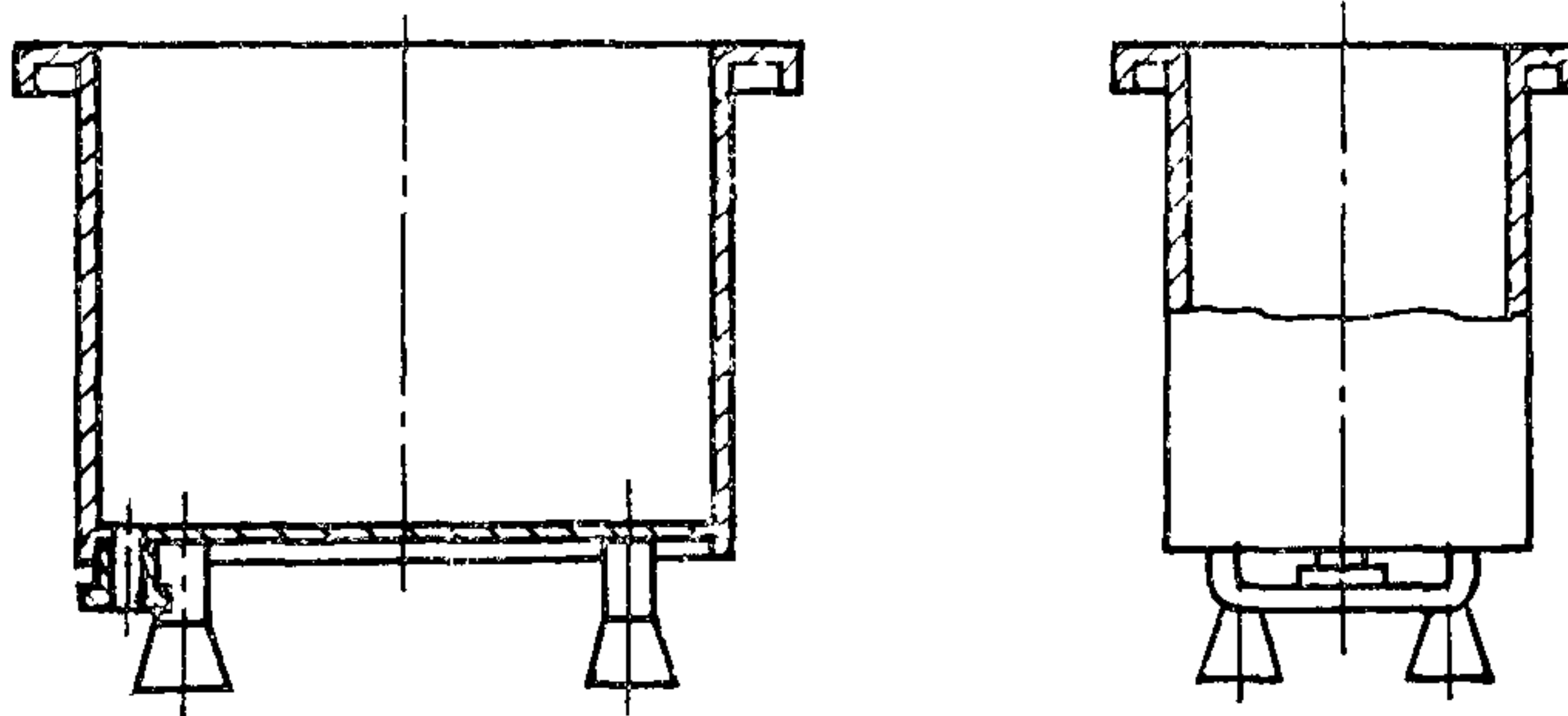
Исполнение 1



Исполнение 2



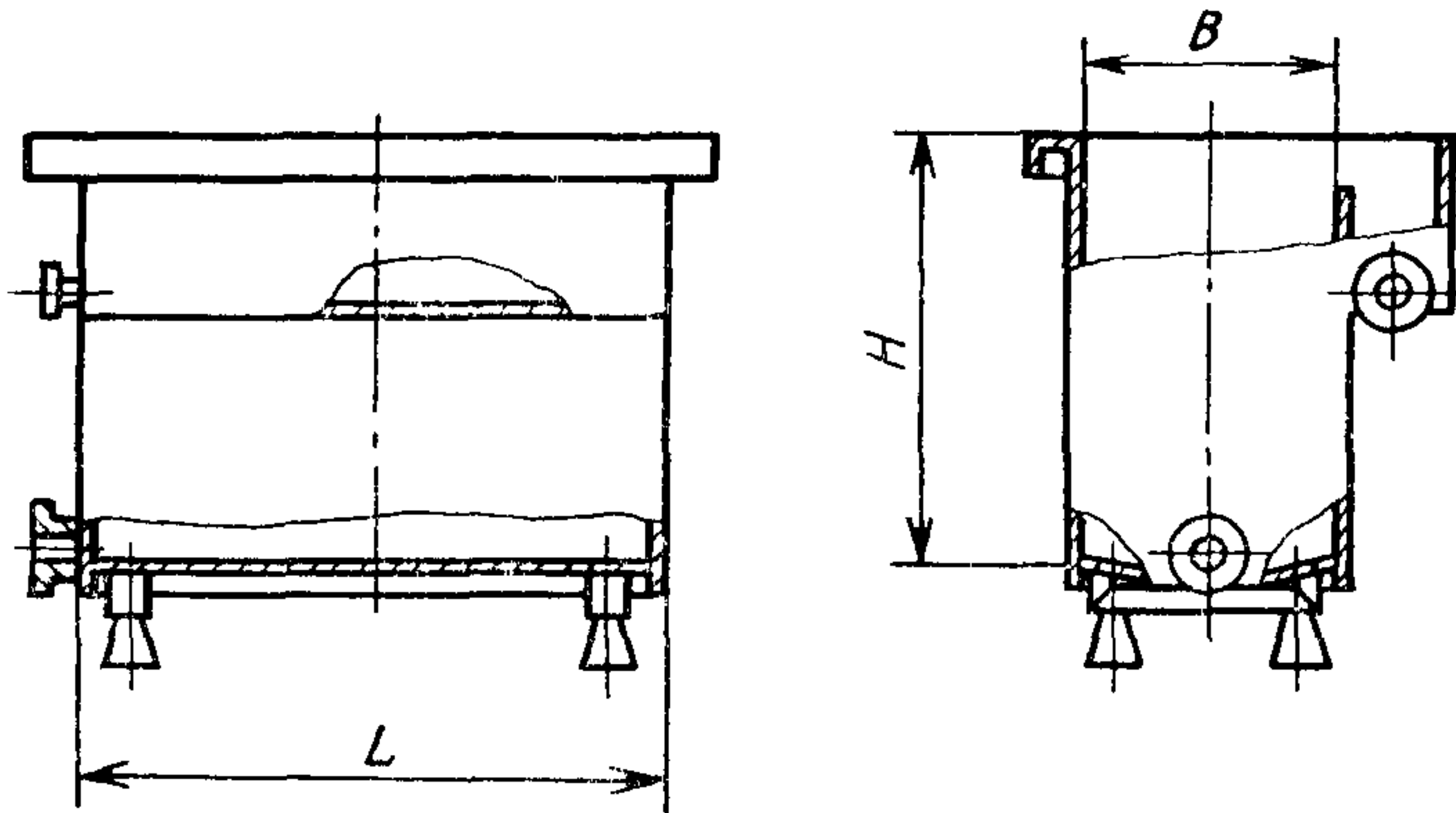
Исполнение 3



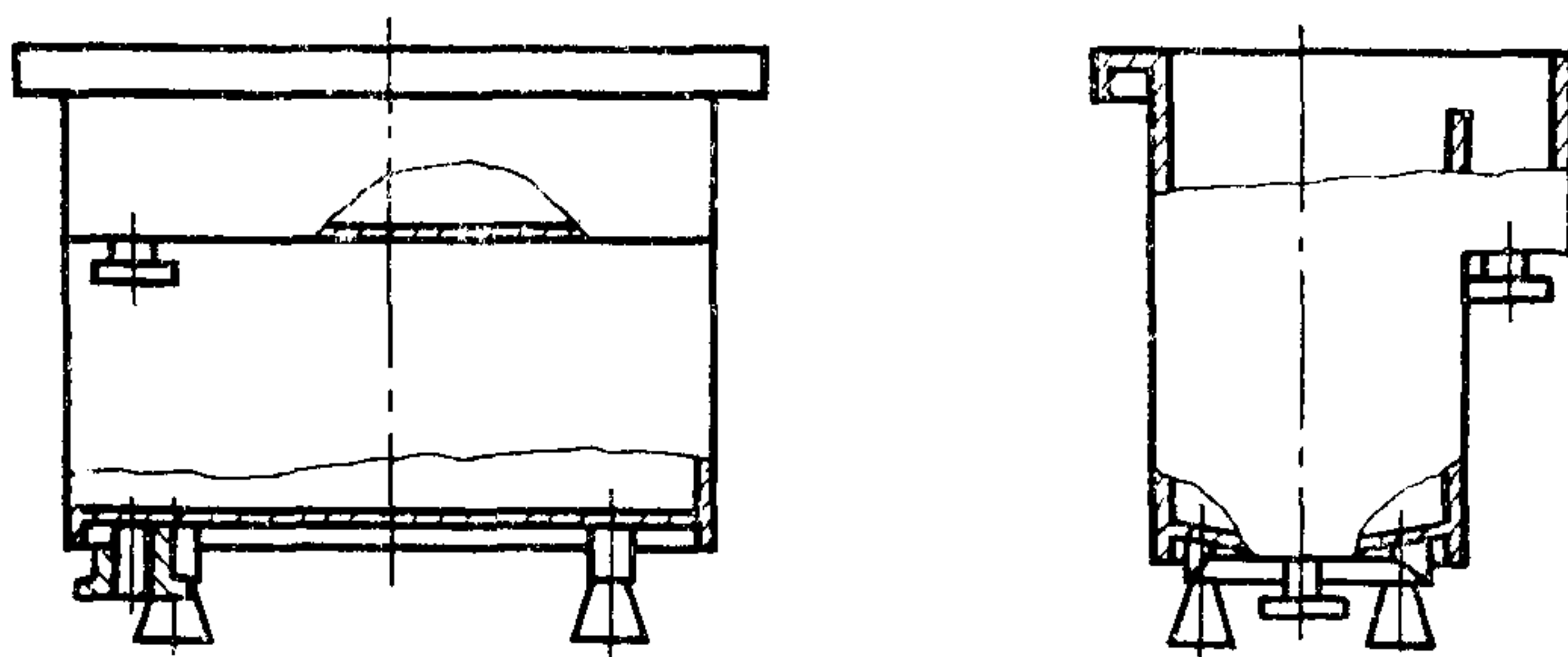
Черт. 1

Ванна с карманом

Исполнение 1



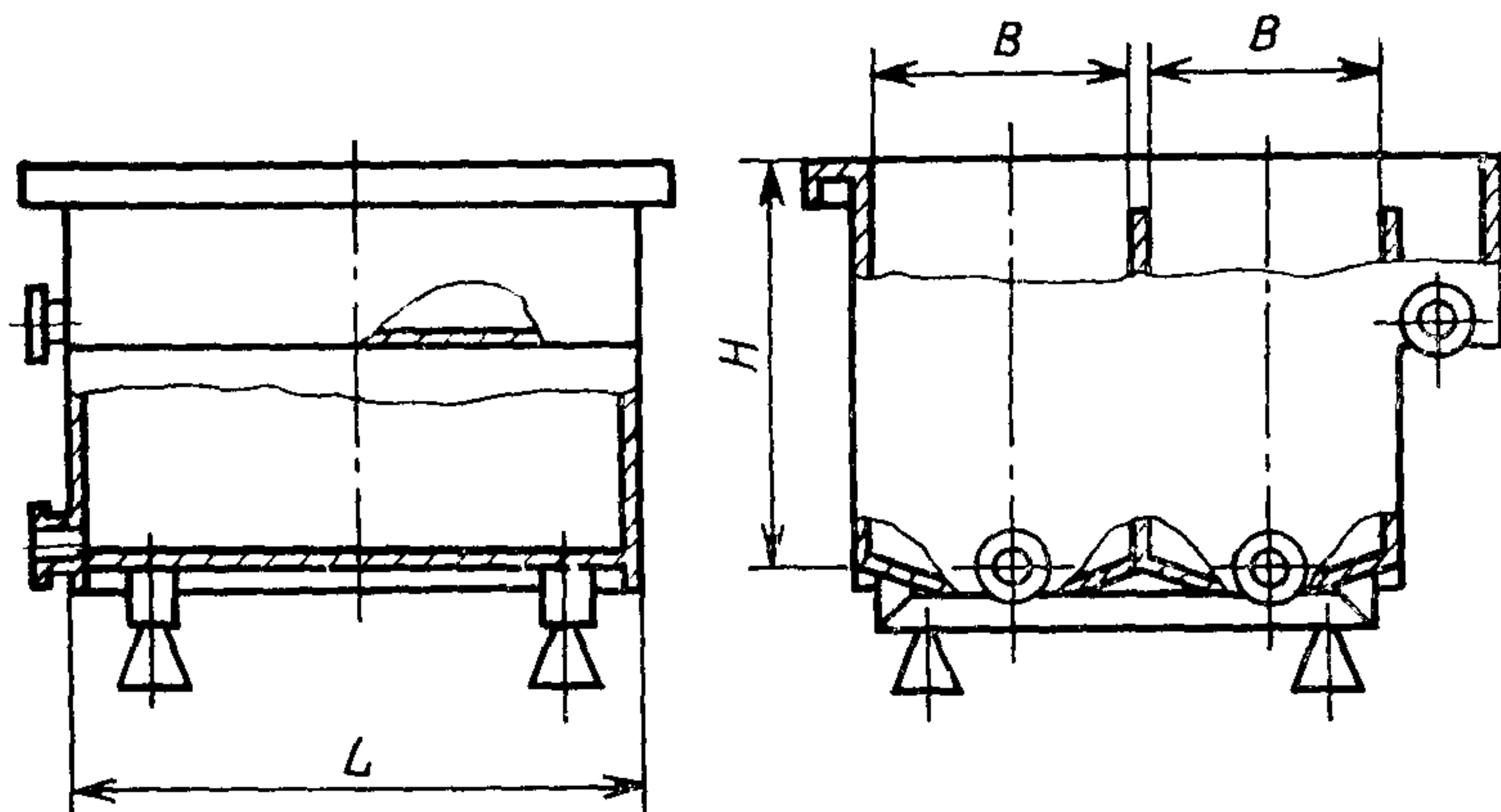
Исполнение 2



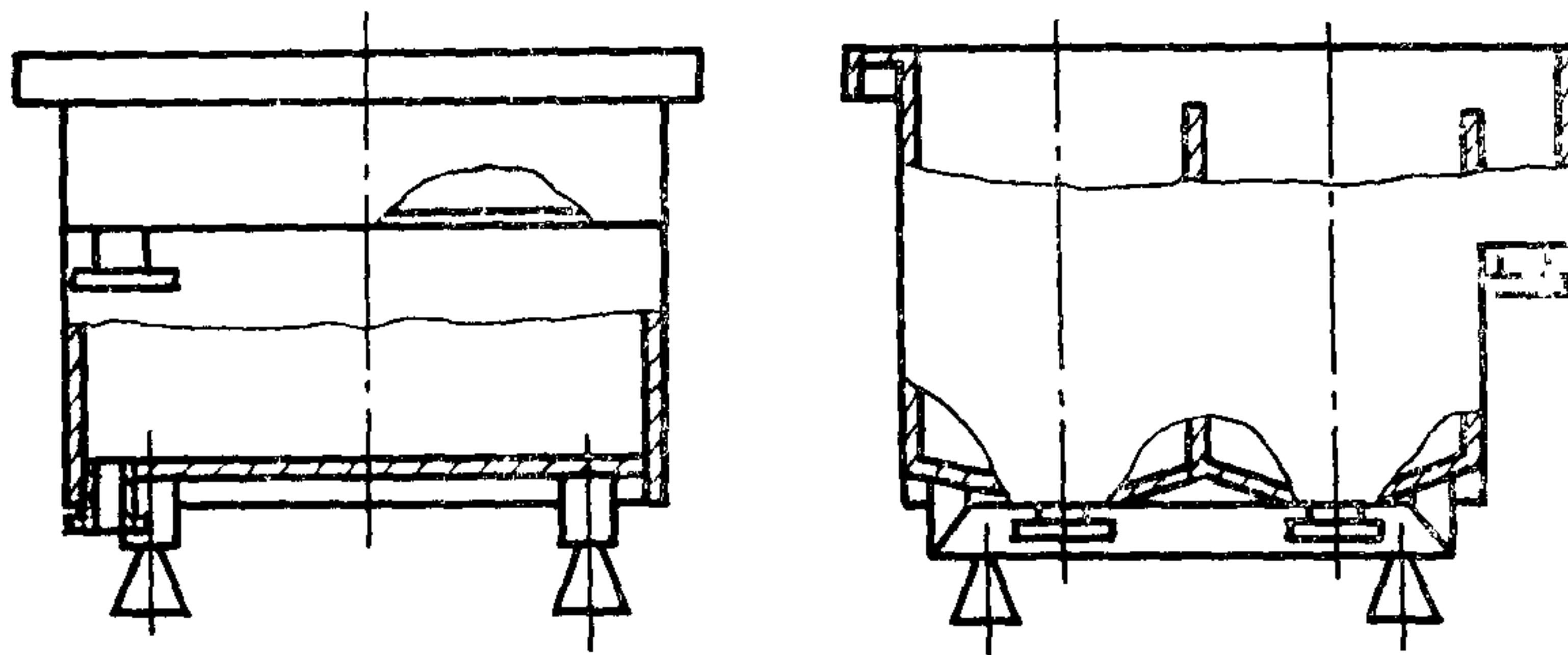
Черт. 2

Ванна двухступенчатой промывки

Исполнение 1



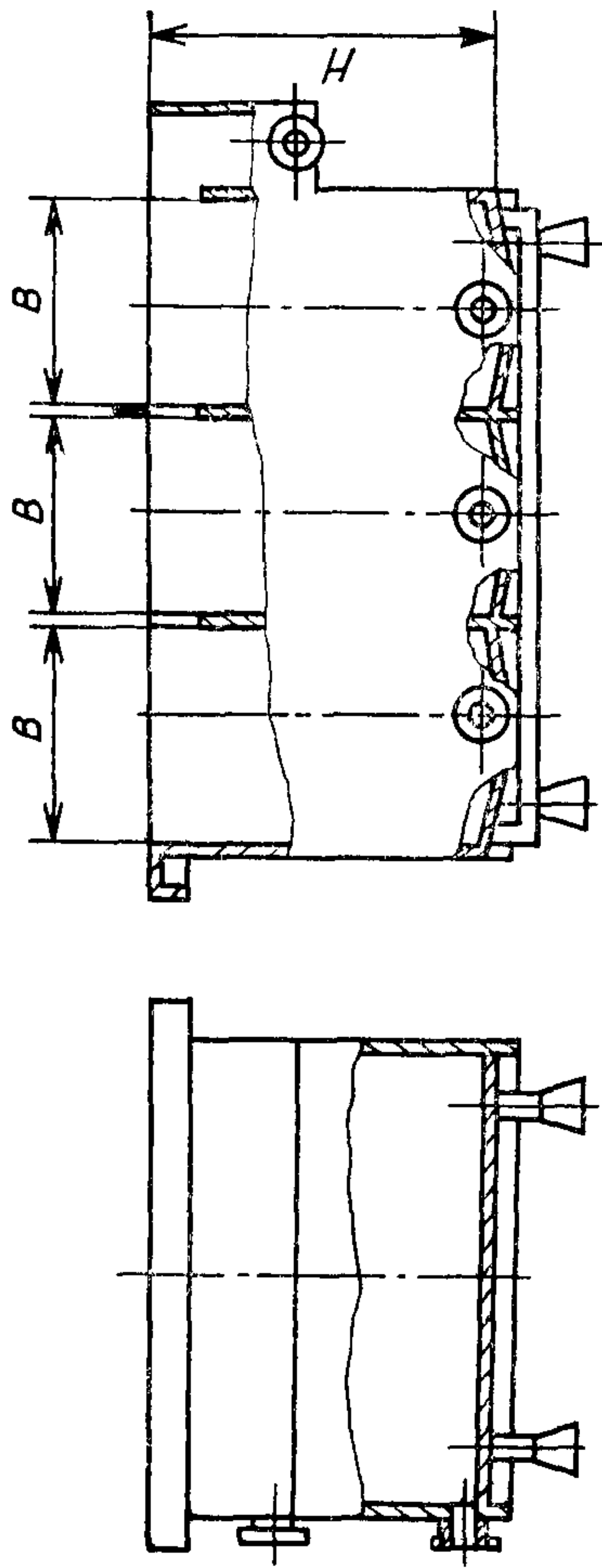
Исполнение 2



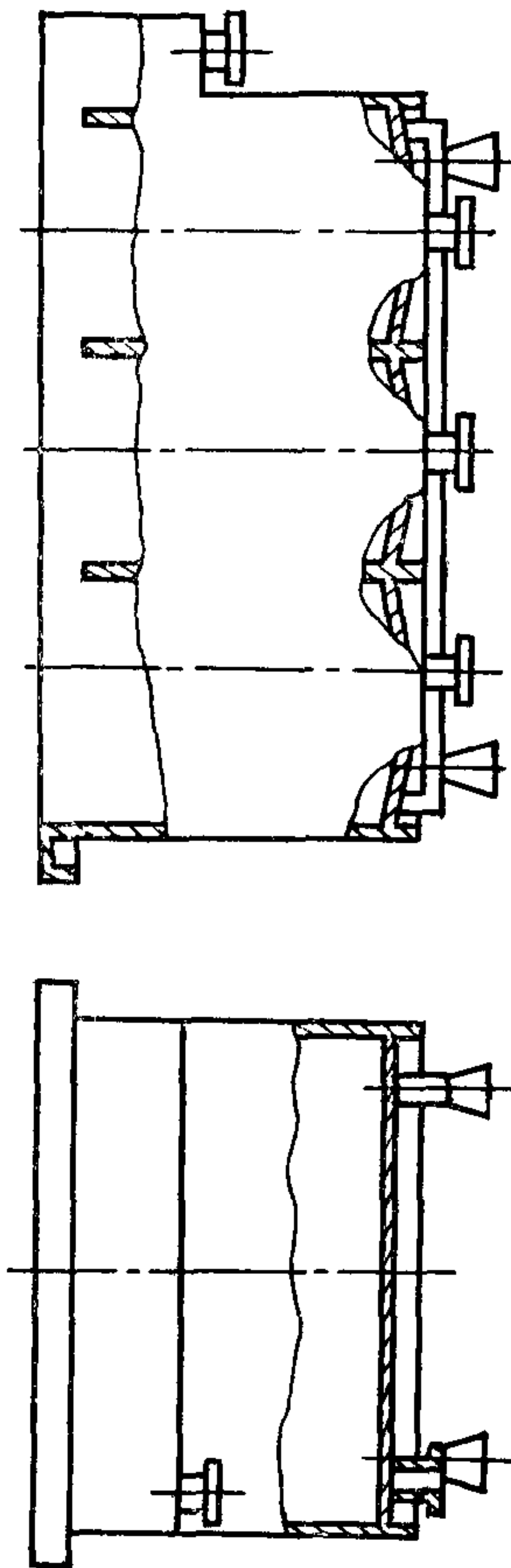
Черт. 3

Ванна трехступенчатой промывки

Исполнение 1



Исполнение 2



Черт. 4

Размеры в мм

| Длина <i>L</i> | Ширина <i>B</i> | Высота <i>H</i> | Полная вместимость ванны (ступени), л |
|----------------|-----------------|-----------------|--|
| 320 | 320 | 320 | 33 |
| | | 400 | 41 |
| | | 500 | 51 |
| 400 | 320 | 320 | 41 |
| | | 400 | 51 |
| | | 500 | 64 |
| | 400 | 320 | 51 |
| | | 400 | 64 |
| | | 500 | 80 |
| 500 | 320 | 320 | 51 |
| | | 400 | 64 |
| | | 500 | 80 |
| | 400 | 320 | 64 |
| | | 400 | 80 |
| | | 500 | 100 |
| 630 | 500 | 320 | 80 |
| | | 400 | 100 |
| | | 500 | 125 |
| | 400 | 320 | 81 |
| | | 500 | 126 |
| | | 800 | 202 |
| 800 | 500 | 320 | 101 |
| | | 500 | 158 |
| | | 630 | 198 |
| | 800 | 252 | |
| 630 | 630 | 320 | 127 |
| | | 500 | 198 |
| | | 800 | 318 |
| 800 | 800 | 320 | 161 |
| | | 500 | 252 |
| | | 800 | 403 |

Продолжение

Размеры в мм

| Длина <i>L</i> | Ширина <i>B</i> | Высота <i>H</i> | Полная вместимость ванны (ступени), л |
|----------------|-----------------|-----------------|--|
| 800 | 500 | 500 | 200 |
| | | 800 | 320 |
| | | 1000 | 400 |
| | | | |
| 800 | 630 | 500 | 252 |
| | | 800 | 403 |
| | | 900 | 450 |
| | | 1000 | 504 |
| 800 | 710 | 500 | 284 |
| | | 800 | 454 |
| | | 900 | 511 |
| | | 1000 | 568 |
| 800 | 800 | 500 | 320 |
| | | 800 | 512 |
| | | 1000 | 640 |
| | | | |
| 1000 | 500 | 800 | 400 |
| | | 1000 | 500 |
| | | 1250 | 625 |
| | | 1400 | 700 |
| 1000 | 630 | 800 | 504 |
| | | 1000 | 630 |
| | | 1250 | 788 |
| | | 1400 | 882 |
| 1000 | 710 | 800 | 568 |
| | | 1000 | 710 |
| | | 1250 | 888 |
| | | 1400 | 994 |
| 1000 | 800 | 800 | 640 |
| | | 1000 | 800 |
| | | 1250 | 1000 |
| | | 1400 | 1120 |

Продолжение

Размеры в мм

| Длина <i>L</i> | Ширина <i>B</i> | Высота <i>H</i> | Полная вместимость ванны (ступени), л |
|----------------|-----------------|-----------------|---------------------------------------|
| 1000 | 900 | 800 | 720 |
| | | 1000 | 900 |
| 1000 | 1000 | 1250 | 1125 |
| | | 1400 | 1260 |
| 1000 | 1000 | 800 | 800 |
| | | 1000 | 1000 |
| 1000 | 1000 | 1250 | 1250 |
| | | 1400 | 1400 |
| 1000 | 500 | 1000 | 560 |
| | | 1250 | 700 |
| 1000 | 500 | 1600 | 896 |
| | | 1000 | 706 |
| 1000 | 630 | 1250 | 882 |
| | | 1600 | 1129 |
| 1000 | 710 | 1000 | 795 |
| | | 1250 | 994 |
| 1000 | 710 | 1600 | 1272 |
| | | 1000 | 896 |
| 1120 | 800 | 1250 | 1120 |
| | | 1600 | 1434 |
| 1120 | 800 | 1000 | 1008 |
| | | 1250 | 1260 |
| 1120 | 800 | 1600 | 1613 |
| | | 1000 | 1120 |
| 1120 | 1000 | 1250 | 1400 |
| | | 1600 | 1792 |
| 1120 | 1120 | 1000 | 1254 |
| | | 1120 | 1405 |
| 1120 | 1120 | 1250 | 1568 |
| | | 1600 | 2007 |

Продолжение

Размеры в мм

| Длина <i>L</i> | Ширина <i>B</i> | Высота <i>H</i> | Полная вместимость ванны (ступени), л |
|----------------|-----------------|-----------------|--|
| 1250 | 500 | 1000 | 625 |
| | | 1250 | 781 |
| | | 1600 | 1000 |
| | 630 | 1000 | 788 |
| | | 1250 | 984 |
| | | 1600 | 1260 |
| | 710 | 1000 | 888 |
| 1250 | | 1199 | |
| 1600 | | 1420 | |
| 800 | 1000 | 1000 | |
| | 1250 | 1250 | |
| | 1600 | 1600 | |
| 900 | 1000 | 1125 | |
| | 1250 | 1406 | |
| | 1600 | 1800 | |
| 1000 | 1000 | 1250 | |
| | 1250 | 1562 | |
| | 1600 | 2000 | |
| 1120 | 1120 | 1000 | 1400 |
| | | 1120 | 1568 |
| | | 1250 | 1750 |
| | | 1600 | 2240 |
| 1500 | 630 | 1000 | 945 |
| | 1060 | 1000 1250 | 1590 1988 |
| 1600 | 500 | 1000 | 800 |
| | | 1250 1600 | 1000 1280 |
| 630 | 630 | 1000 | 1008 |
| | | 1250 | 1260 |
| | | 1600 | 1613 |

Продолжение

Размеры в мм

| Длина <i>L</i> | Ширина <i>B</i> | Высота <i>H</i> | Полная вместимость ванны (ступени), л |
|----------------|-----------------|-----------------|--|
| 1600 | 710 | 1000 | 1136 |
| | | 1250 | 1420 |
| | | 1600 | 1818 |
| | 800 | 1000 | 1280 |
| | | 1250 | 1600 |
| 1600 | | 2048 | |
| 900 | 1000 | 1440 | |
| | 1250 | 1800 | |
| | 1600 | 2304 | |
| 2000 | 1000 | 1000 | 1600 |
| | | 1250 | 2000 |
| | | 1600 | 2560 |
| | 1120 | 1000 | 1792 |
| | | 1120 | 2007 |
| 1250 | | 2240 | |
| 1600 | | 2867 | |
| 2000 | 630 | 1000 | 1260 |
| | | 1250 | 1575 |
| | | 1600 | 2016 |
| | | 2000 | 2520 |
| | 710 | 1000 | 1420 |
| | | 1250 | 1775 |
| | | 1600 | 2272 |
| | | 2000 | 2840 |
| | 800 | 1000 | 1600 |
| | | 1250 | 2000 |
| | | 1600 | 2560 |
| | | 2000 | 3200 |
| 900 | 1000 | 1880 | |
| | 1250 | 2250 | |
| | 1600 | 2880 | |
| | 2000 | 3600 | |

Продолжение

Размеры в мм

| Длина <i>L</i> | Ширина <i>B</i> | Высота <i>H</i> | Полная вместимость ванны (ступени), л |
|----------------|-----------------|--------------------------------------|---------------------------------------|
| 2000 | 1000 | 1000 1250 1600 2000 | 2000 2500 3200 4000 |
| | 1060 | 1800 | 3816 |
| | 1120 | 1000 1250 1600 1800 2000 | 2240 2800 3584 4032 4480 |
| | 1250 | 1000 1250 1600 2000 | 2500 3125 4000 5000 |
| | 1400 | 1000 1250 1600 2000 | 2800 3500 4480 5600 |
| | 1600 | 1000 1250 1600 2000 | 3200 4000 5120 6400 |
| 2240 | 630 | 1000 1250 1600 2000 2500 | 1411 1764 2258 2822 3528 |
| | 710 | 1000 1250 1600 2000 2500 | 1590 1988 2545 3181 3976 |

Продолжение

Размеры в мм

| Длина <i>L</i> | Ширина <i>B</i> | Высота <i>H</i> | Полная вместимость ванны (ступени), л |
|----------------|-----------------|-----------------|--|
| 2240 | 800 | 1000 | 1792 |
| | | 1250 | 2240 |
| | | 1600 | 2867 |
| | | 2000 | 3584 |
| | | 2500 | 4480 |
| | 900 | 1000 | 2016 |
| | | 1250 | 2520 |
| | | 1600 | 3225 |
| | | 2000 | 4032 |
| | | 2500 | 5040 |
| | 1000 | 1000 | 2240 |
| | | 1250 | 2800 |
| | | 1600 | 3584 |
| | | 2000 | 4480 |
| | | 2500 | 5600 |
| | 1120 | 1000 | 2509 |
| | | 1120 | 2810 |
| | | 1250 | 3136 |
| | | 1600 | 4014 |
| | | 2000 | 5018 |
| | | 2500 | 6272 |
| | 1250 | 1000 | 2800 |
| | | 1250 | 3500 |
| | | 1600 | 4180 |
| 2000 | | 5600 | |
| 2500 | | 7000 | |
| 1400 | 1000 | 3136 | |
| | 1250 | 3920 | |
| | 1600 | 5018 | |
| | 2000 | 6272 | |
| | 2500 | 7840 | |

Продолжение

Размеры в мм

| Длина <i>L</i> | Ширина <i>B</i> | Высота <i>H</i> | Полная вместимость ванны (ступени), л |
|----------------|-----------------|-----------------|--|
| 2240 | 1600 | 1000 | 3584 |
| | | 1250 | 4480 |
| | | 1600 | 5734 |
| | | 2000 | 7169 |
| | | 2500 | 8960 |
| 2500 | 630 | 1250 | 1969 |
| | | 1600 | 2520 |
| | | 2000 | 3150 |
| | | 2500 | 3938 |
| | 710 | 1250 | 2219 |
| | | 1600 | 2840 |
| | | 2000 | 3550 |
| | | 2500 | 4438 |
| | 800 | 1250 | 2500 |
| | | 1600 | 3200 |
| | | 2000 | 4000 |
| | | 2500 | 5000 |
| | 900 | 1250 | 2812 |
| | | 1600 | 3600 |
| | | 2000 | 4500 |
| | | 2500 | 5625 |
| | 1000 | 1250 | 3125 |
| | | 1600 | 4000 |
| | | 2000 | 5000 |
| | | 2500 | 6250 |
| | 1120 | 1250 | 3500 |
| 1600 | | 4480 | |
| 2000 | | 5600 | |
| 2500 | | 7000 | |
| 1250 | 1250 | 3906 | |
| | 1600 | 5000 | |
| | 2000 | 6250 | |
| | 2500 | 7812 | |

Продолжение

Размеры в мм

| Длина L | Ширина B | Высота H | Полная вместимость ванны (ступени), л |
|-----------|------------|------------|---------------------------------------|
| 2500 | 1400 | 1250 | 4375 |
| | | 1600 | 5600 |
| | | 2000 | 7000 |
| 2500 | | 8750 | |
| 2500 | 1600 | 1250 | 5000 |
| | | 1600 | 6400 |
| | | 2000 | 8000 |
| 2500 | | 10000 | |
| 2500 | 2000 | 1250 | 6250 |
| | | 1600 | 8000 |
| | | 2000 | 10000 |
| 2500 | | 12500 | |
| 3150 | 710 | 1250 | 2796 |
| | | 1600 | 3578 |
| | | 2000 | 4473 |
| | | 2500 | 5591 |
| | 3150 | 800 | 1250 |
| 1600 | | | 4032 |
| 2000 | | | 5040 |
| 2500 | | | 6300 |
| 3150 | | 900 | 1250 |
| | 1600 | | 4536 |
| | 2000 | | 5670 |
| | 2500 | | 7088 |
| | 3150 | 1000 | 1250 |
| 1600 | | | 5040 |
| 2000 | | | 6300 |
| 2500 | | | 7875 |
| 3150 | | 1060 | 1800 |

Продолжение

Размеры в мм

| Длина <i>L</i> | Ширина <i>B</i> | Высота <i>H</i> | Полная вместимость ванны (ступени), л |
|----------------|-----------------|-----------------|--|
| 3150 | 1120 | 1120 | 3951 |
| | | 1250 | 4410 |
| | | 1600 | 5645 |
| | | 1800 | 6300 |
| | | 2000 | 7056 |
| | | 2500 | 8820 |
| | 1250 | 1250 | 4922 |
| | | 1600 | 6300 |
| | | 2000 | 7875 |
| | | 2500 | 9844 |
| | 1400 | 1250 | 5512 |
| | | 1600 | 7056 |
| | | 2000 | 8820 |
| | | 2500 | 11025 |
| | 1600 | 1250 | 6300 |
| 1600 | | 8064 | |
| 2000 | | 10080 | |
| 2500 | | 12600 | |
| 2000 | 1250 | 7875 | |
| | 1600 | 10080 | |
| | 2000 | 12600 | |
| | 2500 | 15750 | |
| 4000 | 800 | 1250 | 4000 |
| | | 1600 | 5120 |
| | | 2000 | 6400 |
| | | 2500 | 8000 |
| | 900 | 1250 | 4500 |
| | | 1600 | 5760 |
| | | 2000 | 7200 |
| | | 2500 | 9000 |

Продолжение

Размеры в мм

| Длина <i>L</i> | Ширина <i>B</i> | Высота <i>H</i> | Полная вместимость ванны (ступени), л |
|----------------|-----------------|-----------------|---------------------------------------|
| 4000 | 1000 | 1250 | 5000 |
| | | 1600 | 6400 |
| | | 2000 | 8000 |
| | | 2500 | 10000 |
| | 1060 | 1250 | 5600 |
| | | 1800 | 8000 |
| | | 2240 | 10000 |
| 1250 | 1250 | 6250 | |
| | 1600 | 8000 | |
| | 2000 | 10000 | |
| | 2500 | 12500 | |
| 1400 | 1250 | 7000 | |
| | 1600 | 8960 | |
| | 2000 | 11200 | |
| | 2500 | 14000 | |
| | | | |
| 1600 | 1250 | 8000 | |
| | 1600 | 10240 | |
| | 2000 | 12800 | |
| | 2500 | 16000 | |
| 2000 | 1250 | 10000 | |
| | 1600 | 12800 | |
| | 2000 | 16000 | |
| | 2500 | 20000 | |
| 5000 | 800 | 1600 | 6400 |
| | | 2000 | 8000 |
| | | 2500 | 10000 |
| | 900 | 1600 | 7200 |
| | | 2000 | 9000 |
| | | 2500 | 11250 |
| 1000 | 1600 | 8000 | |
| | 2000 | 10000 | |
| | 2500 | 12500 | |

Продолжение

Размеры в мм

| Длина <i>L</i> | Ширина <i>B</i> | Высота <i>H</i> | Полная вместимость ванны (ступени), л |
|----------------|-----------------|----------------------|---|
| 5000 | 1250 | 1600 2000 2500 | 10000 12500 15625 |
| | 1400 | 1600 2000 2500 | 11200 14000 17500 |
| | 1600 | 1600 2000 2500 | 12800 16000 20000 |
| | 2000 | 1600 2000 2500 | 16000 20000 25000 |
| 6300 | 800 | 1600 2000 2500 | 8064 10080 12600 |
| | 900 | 1600 2000 2500 | 9072 11340 14175 |
| | 1000 | 1600 2000 2500 | 10080 12600 15750 |
| | 1060 | 1800 | 12700 |
| | 1250 | 1600 2000 2500 | 12600 15750 19688 |
| | 1400 | 1600 2000 2500 | 14112 17640 22050 |

Продолжение

Размеры в мм

| Длина L | Ширина B | Высота H | Полная вместимость ванны (ступени), л |
|-----------|------------|------------|---------------------------------------|
| 6300 | 1600 | 1600 | 16128 |
| | | 2000 | 20160 |
| | | 2500 | 25200 |
| 6300 | 1700 | 2800 | 30000 |
| | | 3150 | 33600 |
| | | | |
| 6300 | 2000 | 1600 | 20160 |
| | | 2000 | 25200 |
| | | 2500 | 31500 |
| 8000 | 800 | 1600 | 10240 |
| | | 2000 | 12800 |
| | | 2500 | 16000 |
| | 900 | 1600 | 11520 |
| | | 2000 | 14400 |
| | | 2500 | 18000 |
| | 1000 | 1600 | 12800 |
| 2000 | | 16000 | |
| 2500 | | 20000 | |
| 1250 | 1600 | 16000 | |
| | 2000 | 20000 | |
| | 2500 | 25000 | |
| 1400 | 1600 | 17920 | |
| | 2000 | 22400 | |
| | 2500 | 28000 | |
| 1600 | 1600 | 20480 | |
| | 2000 | 25600 | |
| | 2500 | 32000 | |

Продолжение

Размеры в мм

| Длина L | Ширина B | Высота H | Полная вместимость ванны (ступени), л |
|-----------|------------|------------|---|
| 8000 | 2000 | 1600 | 25600 |
| | | 2000 | 32000 |
| | | 2500 | 40000 |

Примечания:

1. Черт. 1—4 не регламентируют конструкцию ванн.
2. Ванны на черт. 2—4 изображены с правым карманом.
3. Ванны на черт. 2—4 могут быть как с правым, так и с левым карманом.
4. На черт. 1—4 внутренние устройства ванн не показаны.
5. Ванны с донным расположением сливного штуцера (черт. 1, исполнение 3; черт. 2—4, исполнение 2) применять до размера $L=1000$ мм.
6. Полный объем двухступенчатой и трехступенчатой промывки (черт. 3, 4) определяется суммированием полных объемов ванн (ступеней), входящих в ванну.

Редактор *А. И. Ломина*
Технический редактор *Н. В. Келейникова*
Корректор *В. Ф. Малютина*

Сдано в наб 12 04 85 Подп в печ 06 06 85 1,5 усл п л 1,5 усл кр отг 1,07 уч изд. л.
Тир 16 000 Цена 5 коп.

Ордена «Знак Почета» Издательство стандартов, 123840, Москва, ГСП, Новопресненский пер, 3
Тип «Московский печатник», Москва, Лялин пер, 6 Зак. 581

Цена 5 коп.

| Величина | Единица | | |
|----------|--------------|---------------|---------|
| | Наименование | Обозначение | |
| | | международное | русское |

ОСНОВНЫЕ ЕДИНИЦЫ СИ

| | | | |
|-------------------------------|-----------|-----|------|
| Длина | метр | m | м |
| Масса | килограмм | kg | кг |
| Время | секунда | s | с |
| Сила электрического тока | ампер | A | А |
| Термодинамическая температура | кельвин | K | К |
| Количество вещества | моль | mol | моль |
| Сила света | кандела | cd | кд |

ДОПОЛНИТЕЛЬНЫЕ ЕДИНИЦЫ СИ

| | | | |
|---------------|-----------|-----|-----|
| Плоский угол | радиан | rad | рад |
| Телесный угол | стерадиан | sr | ср |

ПРОИЗВОДНЫЕ ЕДИНИЦЫ СИ, ИМЕЮЩИЕ СПЕЦИАЛЬНЫЕ НАИМЕНОВАНИЯ

| Величина | Единица | | | Выражение через основные и дополнительные единицы СИ |
|--|--------------|---------------|---------|--|
| | Наименование | Обозначение | | |
| | | международное | русское | |
| Частота | герц | Hz | Гц | s^{-1} |
| Сила | ньютон | N | Н | $m \cdot kg \cdot s^{-2}$ |
| Давление | паскаль | Pa | Па | $m^{-1} \cdot kg \cdot s^{-2}$ |
| Энергия | джоуль | J | Дж | $m^2 \cdot kg \cdot s^{-2}$ |
| Мощность | ватт | W | Вт | $m^2 \cdot kg \cdot s^{-3}$ |
| Количество электричества | кулон | C | Кл | $s \cdot A$ |
| Электрическое напряжение | вольт | V | В | $m^2 \cdot kg \cdot s^{-3} \cdot A^{-1}$ |
| Электрическая емкость | фарад | F | Ф | $m^{-2} \cdot kg^{-1} \cdot s^4 \cdot A^2$ |
| Электрическое сопротивление | ом | Ω | Ом | $m^2 \cdot kg \cdot s^{-3} \cdot A^{-2}$ |
| Электрическая проводимость | сименс | S | См | $m^{-2} \cdot kg^{-1} \cdot s^3 \cdot A^2$ |
| Поток магнитной индукции | вебер | Wb | Вб | $m^2 \cdot kg \cdot s^{-2} \cdot A^{-1}$ |
| Магнитная индукция | тесла | T | Тл | $kg \cdot s^{-2} \cdot A^{-1}$ |
| Индуктивность | генри | H | Гн | $m^2 \cdot kg \cdot s^{-2} \cdot A^{-2}$ |
| Световой поток | люмен | lm | лм | кд · ср |
| Освещенность | люкс | lx | лк | $m^{-2} \cdot кд \cdot ср$ |
| Активность радионуклида | беккерель | Bq | Бк | s^{-1} |
| Поглощенная доза ионизирующего излучения | грэй | Gy | Гр | $m^2 \cdot s^{-2}$ |
| Эквивалентная доза излучения | зиверт | Sv | Зв | $m^2 \cdot s^{-2}$ |