

ГОСТ 22133—86

М Е Ж Г О С У Д А Р С Т В Е Н Н Ы Й    С Т А Н Д А Р Т

---

**ПОКРЫТИЯ ЛАКОКРАСОЧНЫЕ  
МЕТАЛЛОРЕЖУЩЕГО,  
КУЗНЕЧНО-ПРЕССОВОГО,  
ЛИТЕЙНОГО И  
ДЕРЕВООБРАБАТЫВАЮЩЕГО  
ОБОРУДОВАНИЯ**

**ОБЩИЕ ТРЕБОВАНИЯ**

Издание официальное

БЗ 7—99

ИПК ИЗДАТЕЛЬСТВО СТАНДАРТОВ  
Москва

**ПОКРЫТИЯ ЛАКОКРАСОЧНЫЕ МЕТАЛЛОРЕЖУЩЕГО,  
КУЗНЕЧНО-ПРЕССОВОГО, ЛИТЕЙНОГО  
И ДЕРЕВООБРАБАТЫВАЮЩЕГО ОБОРУДОВАНИЯ**

**Общие требования**

**ГОСТ  
22133—86**

Paint coatings of metal-cutting, press-forging,  
foundry and wood-working equipment. General requirements

ОКСТУ 3800

Дата введения 01.01.88

Настоящий стандарт распространяется на лакокрасочные покрытия металлорежущего, кузнечно-прессового, литейного и деревообрабатывающего оборудования, в том числе роботизированных технологических комплексов, устанавливает общие требования, цвет, фактуру и классы лакокрасочных покрытий.

1. Металлорежущее, кузнечно-прессовое, литейное и деревообрабатывающее оборудование, в том числе роботизированных технологических комплексов, должно быть окрашено в соответствии с требованиями настоящего стандарта и технических условий на конкретные изделия.

2. Подготовка металлической поверхности перед окрашиванием

2.1. Методы подготовки и качество поверхности оборудования перед окрашиванием должны соответствовать ГОСТ 9.402 и табл. 1 настоящего стандарта.

Т а б л и ц а 1

Показатели состояния поверхности	Требуемое состояние поверхности				Применяемые методы контроля
	Класс покрытия по ГОСТ 9.032				
	III	IV	V	VII	
1. Дефекты отливок, ухудшающие внешний вид станка или машины (приливы, утолщения, вмятины, ужимины, складки, раковины, трещины, спаи)	Не допускаются				Не нормируется
2. Высота, глубина отдельных неровностей поверхности отливок	По ГОСТ 9.032				
3. Волнистость (отклонения от плоскостности) поверхностей отливок	По ГОСТ 9.032				
					Визуальное сравнение с эталоном
					Измерение поверочной линейкой длиной 500 мм и щупами

Издание официальное



Перепечатка воспрещена

© Издательство стандартов, 1986  
© ИПК Издательство стандартов, 2001

Показатели состояния поверхности	Требуемое состояние поверхности				Применяемые методы контроля
	Класс покрытия по ГОСТ 9.032				
	III	IV	V	VII	
4. Шероховатость поверхности по ГОСТ 2789, <i>Ra</i> , мкм, не более а) не подвергаемой шпатлеванию б) подвергаемой шпатлеванию: при обработке в галтовочных барабанах, массой до 500 кг при обработке дробью отливок массой, кг: до 1000 св. 1000 до 10000 св. 10000	16	25	50	Не нормируется	Измерение профилометрами-профилографами, оптическими приборами и сравнением с образцами шероховатости
	50	50	Не нормируется		
	50	50			
	100	100			
	200	200			
(базовая длина измерений при 200 мкм — 25 мм, при остальных значениях — 8 мм)					
5. Качество поверхности листового и полосового материала	По ГОСТ 14637, ГОСТ 19281, ГОСТ 1577, ГОСТ 16523, ГОСТ 21631				
6. Забоины, вмятины, неровности, обрезанные острые кромки, острые углы в местах перехода от одного сечения к другому на деталях проката, ухудшающие внешний вид изделия или затрудняющие его малярную обработку	Должны отсутствовать	Допускаются отдельные дефекты	Не нормируется		Визуальный осмотр
7. Форма сечения сварного шва и его наружные дефекты	По ГОСТ 5264 и ГОСТ 3242				

2.2. Очистка поверхностей литых деталей должна производиться преимущественно дробеметно-дробеструйным способом.

Допускается производить очистку механизированным или ручным инструментом при условии соблюдения установленной ГОСТ 9.402 степени очистки поверхности.

2.3. При выборе средств для обезжиривания поверхностей следует отдавать предпочтение негорючим водным составам и эмульсиям.

Для обезжиривания крупногабаритных изделий сложной конфигурации, а также сборочных единиц, с поверхностями которых трудно удалить остатки водных обезжиривающих составов, должны применяться органические растворители (уайт-спирит, нефрас 150—200 и др.).

3. Окрашивание изделий следует производить в специальных помещениях при температуре воздуха не менее 15 °С и относительной влажности не более 80 %.

#### 4. Требования к покрытиям

4.1. При выборе систем лакокрасочных покрытий должны учитываться условия эксплуатации оборудования, требования к внешнему виду покрытий, материал и технология изготовления окрашиваемых изделий.

4.2. Покрытия оборудования должны быть устойчивы к климатическим факторам и другим видам воздействия (попадание на окрашенные поверхности стружки, смазочно-охлаждающих жидкостей, рабочих жидкостей для электроэрозионных и электрохимических станков и др.), определяющим усло-

вия эксплуатации. Выбор эмалей для окрашивания изделий в зависимости от условий эксплуатации покрытий должен проводиться в соответствии с приложением 1.

4.3. Виды климатического исполнения покрытий оборудования — по ГОСТ 9.104 и табл. 2 настоящего стандарта.

Т а б л и ц а 2

Группа изделий	Категория размещения по ГОСТ 15150	Вид климатического исполнения изделий с покрытиями по ГОСТ 9.104		
		для условий умеренного климата	для условий холодного климата	для условий тропического климата
1. Оборудование металлорежущее, кузнечно-прессовое, литейное и деревообрабатывающее, за исключением указанного в п. 2	4	УХЛ4		Т3, О3
2. Отдельные виды кузнечно-прессового и деревообрабатывающего оборудования	2	У2	УХЛ2	Т2, О2
	1	У1	УХЛ1, ХЛ1	Т1, О1

4.4. Технические требования и методы ускоренных испытаний лакокрасочных покрытий исполнения УХЛ4, У1, У2 должны соответствовать ГОСТ 9.074, покрытий исполнения Т3, Т1 и Т2, покрытий исполнения УХЛ1, УХЛ2, ХЛ1 и ХЛ2 — ГОСТ 9.401.

4.5. Для изделий, предназначенных для районов с сухим тропическим климатом при категории размещения 4, а также изделий, предназначенных для районов с влажным тропическим климатом при категории размещения 4.1, могут применяться те же лакокрасочные покрытия, что и для исполнения УХЛ при категории размещения 4 и 4.1 соответственно.

4.6. Лакокрасочные материалы и основные технологические параметры процесса окрашивания оборудования (системы покрытий, число и толщина слоев, время сушки) устанавливаются отраслевой нормативно-технической документацией и должны обеспечивать в условиях эксплуатации долговечность покрытий станков и оборудования не менее трех лет, а шлифовальных, электроэрозионных и электрохимических станков не менее двух лет\*.

Срок службы покрытия исчисляется с начала эксплуатации до момента, когда площадь его разрушений достигнет 20 % общей площади окрашиваемой поверхности.

4.7. Лакокрасочные покрытия металлорежущего, кузнечно-прессового, литейного и деревообрабатывающего оборудования по внешнему виду (цвету, фактуре, степени блеска, классу по ГОСТ 9.032) должны соответствовать требованиям п. 9 настоящего стандарта.

5. Ремонтное окрашивание изделий производится в соответствии с отраслевой нормативно-технической документацией.

6. Контроль лакокрасочных материалов, окрасочных операций и покрытий

6.1. Все лакокрасочные материалы, поступающие на предприятия, должны иметь сопроводительную документацию предприятия-изготовителя и подвергаться входному контролю.

Входной контроль осуществляется в соответствии со стандартами и техническими условиями на лакокрасочные материалы или согласно отраслевой нормативно-технической документации.

6.2. В процессе окрашивания оборудования контролируют последовательность и качество промежуточных операций (обезжиривание, фосфатирование, шпатлевание и др.).

6.3. Контролируемые параметры (показатели внешнего вида, адгезия, толщина грунтовочных, шпатлевочных, эмалевых покрытий и др.), последовательность и периодичность контрольных операций устанавливаются отраслевой нормативно-технической документацией, утвержденной в установленном порядке.

\* Долговечность покрытий шлифовальных, электроэрозионных и электрохимических станков с 01.01.90 — не менее трех лет.

## С. 4 ГОСТ 22133—86

6.4. Обязательному контролю должны подвергаться качество подготовки поверхности перед окрашиванием, а также внешний вид лакокрасочных покрытий деталей, узлов и собранных изделий.

Контроль состояния металлических поверхностей перед окрашиванием должен проводиться в соответствии с п. 2.1, контроль внешнего вида — в соответствии с п. 9 настоящего стандарта.

### 7. Требования безопасности

7.1. Требования безопасности, пожарной безопасности и производственной санитарии должны соответствовать ГОСТ 12.3.005 «Правилам и нормам техники безопасности, пожарной безопасности и производственной санитарии для окрасочных цехов».

7.2. Требования безопасности при подготовке металлической поверхности перед окрашиванием должны соответствовать ГОСТ 9.402.

7.3. Работы с применением лакокрасочных материалов должны проводиться в соответствии с требованиями ГОСТ 12.3.002, ГОСТ 12.3.005 и «Санитарных правил при окрасочных работах с применением ручных распылителей», утвержденных Министерством здравоохранения СССР.

7.4. Метеорологические условия и содержание вредных веществ должны соответствовать нормам, установленным ГОСТ 12.1.005.

7.5. При проведении окрасочных работ рабочее место должно соответствовать требованиям ГОСТ 12.2.061, ГОСТ 12.2.049, ГОСТ 12.2.032 и ГОСТ 12.2.033.

7.6. Требования пожарной безопасности — по ГОСТ 12.1.004.

7.7. Требования электробезопасности — по ГОСТ 12.1.019.

8. При проведении окрасочных работ должна быть обеспечена защита окружающей среды от загрязнений.

## 9. ТРЕБОВАНИЯ К ВНЕШНЕМУ ВИДУ ЛАКОКРАСОЧНЫХ ПОКРЫТИЙ

### 9.1. Цвета лакокрасочных покрытий

9.1.1. Цвета лакокрасочных покрытий оборудования разделяются на основные, вспомогательные, сигнальные и отличительные.






9.1.2. Основные цвета лакокрасочных материалов должны соответствовать указанным в табл. 3.

Т а б л и ц а 3

Условный номер цвета	Наименование цвета	Норма цвета в пределах допускаемых отклонений, установленных образцами (эталоном) цвета «Картотеки образцов (эталонов) цвета лакокрасочных материалов	Образец цвета*
1	«Слоновая кость»	224, 229	
2	Светло-бежевый	661, 662	
3	Коричневый	619, 622	
4	Светлый серо-зеленый	319, 352	
5	Серо-зеленый	365, 396	

\* Цветная печать не обеспечивает точного воспроизведения цвета.

Окончание табл. 3

Условный номер цвета	Наименование цвета	Норма цвета в пределах допускаемых отклонений, установленных образцами (эталоном) цвета «Картотеки образцов (эталонов)» цвета лакокрасочных материалов	Образец цвета*
6	Сине-зеленый	397, 398	
7	«Белая ночь»	858, 859	
8	Серый	840, 841	
9	Серо-серебристый	810, 845	
10	Темно-серый	822, 847	

\* Цветная печать не обеспечивает точного воспроизведения цвета.

Цветовые характеристики основных цветов лакокрасочных покрытий и распределение цветов по группам приведены в приложении 2.

Лакокрасочные покрытия основных цветов предназначаются для наружных поверхностей, определяющих внешний вид оборудования.

9.1.3. Вспомогательные цвета лакокрасочных покрытий должны соответствовать указанным в табл. 4.

Т а б л и ц а 4

Условный номер цвета	Наименование цвета	Рекомендуемая норма цвета в пределах допускаемых отклонений, установленных образцами (эталоном) цвета «Картотеки образцов (эталонов)» цвета лакокрасочных материалов или контрольными заводскими образцами цвета	
11	Кремовый	270, 271	
12	Оранжевый	121, 128	
13	Серебристый	Контрольные заводские образцы цвета	
14	Белый		То же
15	Черный		»

Цветовые характеристики вспомогательных цветов, указанных в табл. 4, приведены в приложении 3.

Лакокрасочные покрытия вспомогательных цветов предназначаются:

кремовый — для внутренних поверхностей оборудования, деталей и сборочных единиц (не доступных для обозрения поверхностей станин, гидро- и смазочного оборудования, шкафов и ниш с электрооборудованием и др.), элементов наружных поверхностей роботизированных, технологических комплексов;

оранжевый — для элементов наружных поверхностей роботизированных технологических комплексов;

## С. 6 ГОСТ 22133—86

серебристый — для наружных поверхностей оборудования, подвергающихся нагреву до температуры выше 70 °С;

белый — для внутренних поверхностей шкафов и ниш с электрооборудованием, элементов наружных поверхностей роботизированных технологических комплексов, фоновых поверхностей делительных шкал, поясняющих надписей и т. п.;

черный — для поверхностей деталей машин, соприкасающихся с нагретыми заготовками (шаботы молотов и др.), заземляющих шин, фоновых поверхностей поясняющих надписей, таблиц, шкал и т. п.

9.1.4. Цвета лакокрасочных покрытий, не указанные в табл. 3 и 4, допускается применять: для продукции, предназначенной для экспорта, если цвета определены условиями поставок; при окрашивании оборудования специальными эмалями (химически стойкими, маслостойкими, термостойкими и др.);

при использовании покупных комплектующих изделий с лакокрасочными покрытиями.

9.1.5. Сигнальные цвета лакокрасочных покрытий должны соответствовать требованиям ГОСТ 12.4.026, ГОСТ 12.2.009 и ГОСТ 12.2.072.

9.1.6. Лакокрасочные покрытия отличительных цветов предназначаются для обозначения содержимого и назначения трубопроводов и сосудов оборудования.

Лакокрасочные покрытия наружных поверхностей трубопроводов оборудования должны быть тех же цветов, что и покрытия поверхностей, по которым они проходят. При технической необходимости содержимое и назначение трубопроводов обозначаются при помощи колец отличительных цветов, указанных в табл. 5.

Т а б л и ц а 5

Содержимое и назначение трубопроводов и сосудов	Наименование цвета колец и их сочетаний
Вода Пар Воздух Жидкости и газы в цепях управления	Зеленый Красный Синий Зеленый и цвет, соответствующий содержимому и назначению трубопровода (по одному кольцу каждого цвета) Желтый
Масло и жидкости под высоким давлением в трубопроводах гидросистем Воздушный вакуум Масло и жидкости в трубопроводах систем смазки и охлаждения Масло и жидкости в трубопроводах всасывания и слива:	Желтый (два кольца) Коричневый
в системе гидравлики	Черный и желтый (по одному кольцу каждого цвета)
в системе смазки и охлаждения	Черный и коричневый (по одному кольцу каждого цвета)
Электролит в трубопроводах электрохимических станков	Желтый и красный (по одному кольцу каждого цвета)
Электропровода под высоким напряжением	Синий и красный

**П р и м е ч а н и е.** При недостаточном контрасте между цветом трубопровода и отличительным цветом кольца следует вводить для кольца фон черного или белого цвета.

Кольца отличительных цветов должны находиться на участках ввода и вывода трубопроводов, а также по всей их длине с интервалом не более 1 м. Ширина колец должна быть равна наружному диаметру трубопроводов. Если диаметр трубопровода не превышает 15 мм, ширина кольца может быть больше его диаметра. При наличии двух колец интервал между ними должен составлять половину диаметра трубопровода.

При длине трубопровода не менее двух его диаметров ширина колец отличительных цветов должна быть не менее наружного диаметра трубопровода.

Если трубопроводы вплотную прилегают к поверхности станка или машины, допускается наличие на них только части кольца отличительного цвета.

Лакокрасочные покрытия наружных поверхностей сосудов должны быть тех же цветов, что и покрытия наружных поверхностей оборудования. На сосуды должны наноситься по периметру в средней части по высоте кольца отличительных цветов шириной 0,1 наружного диаметра сосуда.

#### 9.1.7. Выбор цвета лакокрасочных покрытий.

Цветовые решения оборудования должны соответствовать их художественно-конструкторским проектам, о чем должны быть сделаны соответствующие указания на чертежах.

Выбор цветов лакокрасочных покрытий, их возможных сочетаний и примеры цветовых решений оборудования приведены в приложении 4.

#### 9.2 Фактура лакокрасочных покрытий

##### 9.2.1. Лакокрасочные покрытия должны быть гладкими, однотонными.

Для маскировки неровностей поверхностей допускается применять гладкие рисунчатые (молотковые) или рельефные однотонные лакокрасочные материалы.

9.2.2. Рекомендуемые цвета покрытий молотковыми эмалями и двухцветные сочетания их с основными однотонными покрытиями приведены в приложении 5.

9.2.3. По степени блеска лакокрасочные покрытия основных поверхностей станков и машин должны быть глянцевыми, полуглянцевыми или полуматовыми по ГОСТ 9.032.

#### 9.3. Классы лакокрасочных покрытий

9.3.1. Требования к классу покрытия окрашенных поверхностей оборудования приведены в табл. 6.

Таблица 6

Окрашенные поверхности	Класс покрытия по ГОСТ 9.032
1. Основные поверхности, определяющие внешний вид:	
а) станков, машин и промышленных роботов обычного исполнения	IV
б) станков классов точности В, А и С по ГОСТ 8, изделий высшей категории качества, изделий для экспортных поставок	III
2. Поверхности, доступные для обозрения, но не определяющие внешний вид:	
а) станков, машин и промышленных роботов обычного исполнения	V
б) станков классов точности В, А и С по ГОСТ 8, изделий высшей категории качества, изделий для экспортных поставок	IV
3. Поверхности электрошкафов:	
а) наружные	См. п. 1 настоящей таблицы
б) внутренние	VI
4. Поверхности внутри станков, машин, промышленных роботов (не доступные для обозрения поверхности станков, машин, гидро- и смазочного оборудования и др.)	VII

9.3.2. Допускается снижение качества исполнения лакокрасочных покрытий на один класс по ГОСТ 9.032 для тяжелых станков и прессов весом 30 т и более, а также литейного оборудования, предназначенного для эксплуатации в условиях интенсивного воздействия абразива.



## ПЕРЕЧЕНЬ ПРИМЕНЯЕМЫХ ЭМАЛЕЙ

Марка эмали	Обозначение условий эксплуатации по ГОСТ 9.104 и ГОСТ 9.032	Окрашиваемые поверхности; условия эксплуатации, определяющие выбор эмали
НЦ-256 по ГОСТ 25515 НЦ-2127 НЦ-132 по ГОСТ 6631	У2, УХЛ4, Т3, О4 УХЛ4, Т3, О4 У2, УХЛ4, 6	Наружные поверхности станков и оборудования при периодическом воздействии минеральных масел Внутренние поверхности станков и оборудования при постоянном воздействии минеральных масел
ГФ-2136 ГФ-2136 МЭ	У2, УХЛ4, Т3, О4 У2, УХЛ4, Т3, О4	Наружные поверхности металлорежущих станков при незначительном воздействии на отдельные поверхности щелочных СОЖ
ХВ-238	7/3	Наружные и внутренние поверхности станков (шлифовальных) и оборудования, подвергаемые периодическому воздействию щелочных СОЖ, раствора триэтаноламинов и др.
НЦ-132 по ГОСТ 6631 ПФ-115 по ГОСТ 6465 ПФ-188 по ГОСТ 24784 ХВ-124 по ГОСТ 10144 ХВ-16	У1, У2 УХЛ1, УХЛ2, Т2 УХЛ1, УХЛ2, Т2 УХЛ1, УХЛ2, Т1, Т2 УХЛ1, УХЛ2, Т1, Т2	Поверхности деревообрабатывающего, кузнечно-прессового и литейного оборудования, работающего на открытом воздухе, под навесом
МЛ-12 по ГОСТ 9754 МЛ-165 по ГОСТ 12034 МЛ-165 ПМ по ГОСТ 12034 МЛ-152 по ГОСТ 18099	Все условия эксплуатации по ГОСТ 9.104	Отдельные поверхности станков и оборудования, подвергаемые периодическому воздействию стружки, абразива и минеральных масел
ЭП-140 по ГОСТ 24709 ЭП-773 по ГОСТ 23143	7, 7/3 7, 7/3, 4/1	Наружные и внутренние поверхности электроэрозионных, электрохимических и других станков, подвергаемые длительному воздействию щелочных эмульсий, электролитов и раствора триэтаноламинов
ВЛ-515 ФЛ-03К по ГОСТ 9109 ГФ-021 по ГОСТ 25129 ГФ-0119 по ГОСТ 23343 ГФ-0163	6/1 6/1 6/1 6/1 6/1	Внутренние поверхности резервуаров, подвергаемые постоянному воздействию минеральных масел
ВЛ-515	4	Внутренние поверхности гидрорезервуаров
ПФ-170 по ГОСТ 15907 с алюминиевой пудрой КО-814 по ГОСТ 11066 КО-813	$\delta_{300\text{Э}}$ $\delta_{300^\circ\text{C}}$ $\delta_{300^\circ\text{C}}$	Отдельные поверхности оборудования, эксплуатируемого при повышенных температурах

(Измененная редакция, Изм. № 1).

ЦВЕТОВЫЕ ХАРАКТЕРИСТИКИ ОСНОВНЫХ ЦВЕТОВ ЛАКОКРАСОЧНЫХ  
ПОКРЫТИЙ И РАСПРЕДЕЛЕНИЕ ЦВЕТОВ ПО ГРУППАМ

Т а б л и ц а 7

## Цветовые характеристики основных цветов лакокрасочных покрытий

Условный номер цвета	Наименование цвета	Номер образца (эталоны) цвета по «Картотеке образцов (эталонных) цвета лакокрасочных материалов»	Координаты цветности*		Коэффициент отражения, %
			x	y	
1	«Слоновая кость»	224	0,335	0,350	56,8±1,0
2	Светло-бежевый	661	0,352	0,351	34,2±0,5
3	Коричневый	619	0,357	0,339	10,0±0,3
4	Светлый серо-зеленый	319	0,311	0,339	52,4±0,7
5	Серо-зеленый	365	0,300	0,333	27,5±0,7
6	Сине-зеленый	397	0,269	0,300	12,4±0,3
7	«Белая ночь»	858	0,319	0,333	48,8±0,9
8	Серый	840	0,317	0,324	28,8±0,5
9	Серо-серебристый	810	0,302	0,318	29,7±0,5
10	Темно-серый	832	0,292	0,305	15,3±0,3

\* Здесь и в приложении 3 приводятся цветовые характеристики глянцевого лакокрасочного покрытия первого из образцов (эталонных) цвета «Картотеки образцов (эталонных) цвета лакокрасочных материалов» или контрольных заводских образцов цвета, нормирующих цвет лакокрасочного покрытия. Цветовые характеристики определены в системе XY (ГОСТ 13088) при источнике света С (ГОСТ 7721) с учетом зеркальной составляющей коэффициента отражения на приборе «Радуга 2».

Т а б л и ц а 8

## Распределение цветов по группам

Характеристика цвета по светлоте	Условный номер цвета			
	Группа охристых	Группа зеленоватых	Группа ахроматических	
			с теплым оттенком	с холодным оттенком
Светлый	1	4	7	—
Средний	2	5	8	9
Темный	3	6	—	10

## ЦВЕТОВЫЕ ХАРАКТЕРИСТИКИ ВСПОМОГАТЕЛЬНЫХ ЦВЕТОВ ЛАКОКРАСОЧНЫХ ПОКРЫТИЙ

Условный номер цвета	Наименование цвета	Номер образцов (эталонных) цвета по «Картотеке образцов (эталонных) цвета лакокрасочных материалов» или контрольный заводской образец цвета	Координаты цветности		Коэффициент отражения, %
			x	y	
11	Кремовый	270	0,374	0,376	61,5±1
12	Оранжевый	121	0,506	0,385	29,5±0,5
13	Серебристый	Контрольный заводской образец цвета	—	—	Не менее 55
14	Белый	То же	—	—	Не менее 75
15	Черный	»	—	—	Не более 7

**ВЫБОР ЦВЕТОВ ЛАКОКРАСОЧНЫХ ПОКРЫТИЙ, ИХ ВОЗМОЖНЫХ СОЧЕТАНИЙ И ПРИМЕРЫ ЦВЕТОВЫХ РЕШЕНИЙ ОБОРУДОВАНИЯ**

Оптимальные цветовые решения оборудования должны реализовываться как функциональные, так и эстетические задачи цвета при эксплуатации.

Выбор конкретных цветов лакокрасочных покрытий из числа стандартизуемых и разработку схем цветовых решений оборудования следует осуществлять исходя из необходимости достижения:

соответствия цвета покрытия функциональному назначению и условиям эксплуатации оборудования, техническим особенностям процессов производства;

оптимальных условий для зрительного восприятия работающих на данном оборудовании;

наименьшей утомляемости и связанных с этим вредных психологических и физиологических последствий на организм работающего;

соответствия цвета объемно-пространственной структуре, тектонике, габаритам, пластике внешней формы оборудования;

эстетической выразительности и гармоничных цветовых отношений поверхностей оборудования (в том числе гармоничности с цветовым решением предполагаемой окружающей среды);

соответствия цвета отдельных элементов оборудования, знаков, коммуникаций требованиям безопасности труда и информативности.

Каждый тип оборудования требует индивидуального художественно-конструкторского решения. Приемы цветового решения могут быть разнообразными, но все они должны учитывать вышеуказанные факторы.

Психофизиологическое воздействие сигнальных цветов следует использовать с целью привлечения внимания к опасности, выделяя лакокрасочными покрытиями сигнальных цветов элементы станков, машин, промышленных роботов, и оградительные устройства, не полностью укрывающие опасную зону, отдельные элементы подвижных частей электрооборудования, кромки штампов, перила площадок высоких машин и т. д. согласно ГОСТ 12.4.026. Для захватных устройств промышленных роботов и другого оборудования, предъявляющих наибольшую опасность для работающих, необходимо использовать лакокрасочное покрытие красного сигнального цвета.

Эффективным средством достижения благоприятных условий зрительной работы является правильный подбор цвета поверхностей, образующих фон для объектов различения (обрабатываемой детали, режущего инструмента). Используемые в качестве фона поверхности корпуса оборудования или специальные защитные устройства (экраны) должны иметь цвета лакокрасочных покрытий, контрастные к цветам обрабатываемых деталей по цветовому тону и наиболее близкие по коэффициентам отражения. Так при теплом цвете обрабатываемых деталей фоновая поверхность должна иметь покрытие холодного цвета; при холодном цвете деталей фон должен быть приглушенного теплого цвета; при ярком цвете деталей наилучшим является серый фон.

Рекомендуемые цвета фона для некоторых объектов обработки (в случаях, когда окрашенная поверхность служит фоном для обрабатываемой детали) даны в табл. 9.

Т а б л и ц а 9

Обрабатываемый материал	Цвет фона	
	Условный номер	Наименование цвета
Сталь, чугун	1	«Слоновая кость»
	2	Светло-бежевый
	4	Светлый серо-зеленый
	5	Серо-зеленый
	7	«Белая ночь»
	11	Кремовый
Алюминий, олово и другие легкие металлы	1	«Слоновая кость»
	4	Светлый серо-зеленый
	5	Серо-зеленый
	8	Серый
	9	Серо-серебристый
	11	Кремовый

Обрабатываемый материал	Цвет фона	
	Условный номер	Наименование цвета
Латунь, бронза, медь, светлое дерево	4	Светло-зеленый
	5	Серо-зеленый
	7	«Белая ночь»
	9	Серо-серебристый
Загрунтованные отливки, текстолит, темное дерево и другие материалы	1	«Слоновая кость»
	4	Светлый серо-зеленый
	5	Серо-зеленый
	7	«Белая ночь»
	8	Серо-серебристый

Соответствия цветового решения оборудования композиционному и функциональному решению его формы, усиления композиционной связи основных элементов оборудования следует добиваться, используя различные психофизиологические свойства каждого нормируемого цвета и значения яркостного контраста между цветами (табл. 10).

Т а б л и ц а 10

Условный номер цвета, принятого для сравнения	Категория яркостного контраста								
	Условный номер сравниваемого цвета								
	2	3	4	5	6	7	8	9	10
1	С	Б	М	Б	Б	М	С	С	Б
2		Б	С	С	Б	С	М	М	Б
3			Б	Б	М	Б	Б	Б	С
4				С	Б	М	С	С	Б
5					Б	С	М	М	С
6						Б	Б	Б	С
7							Б	С	В
8								М	Б
9									Б

## П р и м е ч а н и я:

1. Условные обозначения: М — малый контраст, С — средний контраст, Б — большой контраст.

2. Значение яркостного контраста устанавливается как отношение  $\frac{\Delta \rho}{\rho_{\max}}$ , где  $\Delta \rho$  — различие между коэффициентами отражения сравниваемых образцов,  $\rho_{\max}$  — коэффициент отражения более светлого образца.

3. Яркостный контраст считается малым при  $\frac{\Delta \rho}{\rho_{\max}} < 0,2$ ; средний — при  $\frac{\Delta \rho}{\rho_{\max}} = 0,2—0,5$ ; большим — при  $\Delta \rho > 0,5$ .

Показатели цвета, характер и контраст по цвету должны устанавливать в композиции оборудования функционально-смысловую значимость различных элементов, соотношение между большим и малым, тяжелым и легким, явным и скрытым, главным и второстепенным и т. д. в объемно-пространственной структуре формы.

Использование психологического влияния теплых, холодных и нейтральных цветов помогает частично компенсировать недостатки температурно-влажного режима помещений, где оборудование должно эксплуатироваться. Оборудование, предназначенное для эксплуатации в цехах с тепловыделением, рекомендуется окрашивать эмалями преимущественно зеленоватых (№ 4, 5, 6) и ахроматических с холодным оттенком цветов (№ 7, 9, 10); предназначенное для эксплуатации в холодных цехах — эмалями теплых цветов.

## С. 12 ГОСТ 22133—86

Поверхности оборудования, которые подвергаются значительному воздействию смазочно-охлаждающих жидкостей, стружки и абразива, целесообразно окрашивать эмалями более темных цветов. Станки классов точности В, А, С по ГОСТ 8, на которых не допускается скопление загрязнений, должны быть светлых тонов.

Несущие части оборудования (основания, фундаменты, порталы) необходимо окрашивать эмалями более темных цветов (№ 3, 6, 10).

Для основных наружных поверхностей оборудования, находящихся постоянно в поле зрения оператора, для движущихся элементов оборудования следует выбирать цвет покрытия высокой и средней светлоты. Поэтому малогабаритное оборудование и крупногабаритное оборудование горизонтального конструктивного решения (например литьевые машины) должно быть светлых тонов. С увеличением габаритов оборудования по вертикали, цвета покрытий могут быть более насыщенными и темными.

Число цветов по схеме цветового решения оборудования не должно быть больше трех (не считая сигнальных и отличительных). Рекомендуется использовать преимущественно одноцветное решение оборудования (особенно малогабаритного или характеризующегося сложной и раздробленной формой).

Добиваясь в цветовом решении оборудования необходимого согласования и взаимодействия цветов, следует учитывать, что гармония их является первым и главным условием. Для связи и гармонизации цветов необходимо наличие между ними объединяющего начала (по цветовому тону или по светлоте, или по насыщенности) при контрасте по какому-либо показателю.

Цветовая гармония зависит не только от качества отдельных цветов и степени их согласованности, но и от размера площади каждого цвета, от формы и взаимосвязи элементов оборудования, характера границ между цветами и т. д., что применительно к каждому виду оборудования надо учитывать, выбирая из нормируемой гаммы цвета для сочетания.

Предпочтительными и наиболее приемлемыми для оборудования являются сочетания цветов, полученные на основе общности их цветового тона, холодного или теплого оттенка и различия по светлоте. При наличии среднего и большого яркостного контраста достигается наилучшая согласованность между цветами основных корпусных поверхностей оборудования. Рекомендуемые двухцветные сочетания однотонных основных цветов даны в табл. 11.

Т а б л и ц а 11

Наименование цвета	Условный номер сочетаемого цвета									
«Слоновая кость»	—	2	3	—	5	—	—	8	9	—
Светло-бежевый	1	—	3	—	—	—	—	—	—	—
Коричневый	1	2	—	—	—	—	—	—	—	—
Светлый серо-зеленый	—	—	—	—	5	6	—	—	—	—
Серо-зеленый	1	—	—	4	—	6	7	—	—	—
Сине-зеленый	—	—	—	4	5	—	7	—	—	—
«Белая ночь»	—	—	3	—	5	6	—	8	9	10
Серый	1	—	—	—	—	—	7	—	—	10
Серо-серебристый	—	—	—	—	—	6	7	—	—	10
Темно-серый	—	—	—	—	—	—	7	8	9	—

Используя лакокрасочные покрытия сигнальных и отличительных цветов согласно пп. 2.1.4 и 2.1.5 настоящего стандарта, следует учитывать необходимость получения наибольшего цветового и яркостного контраста между этими цветами и основными, на фоне которых они будут восприниматься.

Применение наибольших цветовых и яркостных контрастов между цветами элементов оборудования и сигнальных цветов приобретает решающее значение при разработке цветовых решений роботизированных технологических комплексов, которые в первую очередь должны удовлетворять требованиям безопасности труда и информативности. Максимально выделяясь по яркости и цветовому тону от входящего в комплекс оборудования, имеющего различные цветовые решения, покрытие промышленного робота должно обращать на себя внимание и сигнализировать о возможной опасности. В связи с этим, в цветовых решениях промышленных роботов следует использовать ограниченное количество светлых и ярких цветов: из основных «слоновую кость» (№ 1), из вспомогательных решений оранжевый (№ 12) и белый (№ 14), красный и желтый сигнальные цвета.

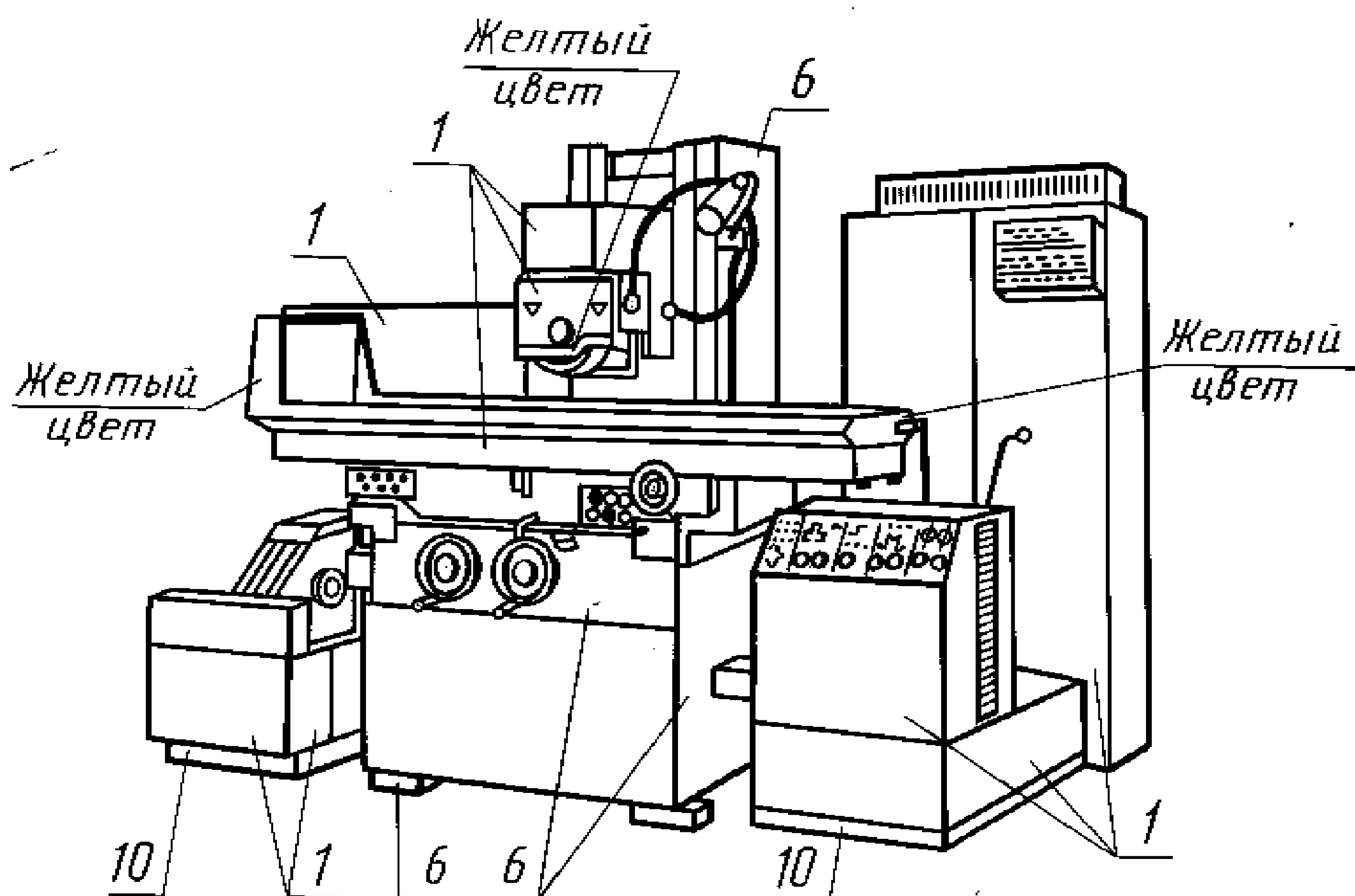
При разработке цветовых решений промышленных роботов необходимо соотносить предлагаемые цвета лакокрасочных покрытий с конкретным видом оборудования, учитывая, в первую очередь, различия в степени опасности данного оборудования, связанные с разной степенью свободы перемещения захватывающих устройств и корпусных элементов.

Для лакокрасочных покрытий поверхностей напольных роботов, работающих в комплексе со станочным и прессовым оборудованием и имеющих наибольшие перемещения корпусных элементов и захватывающих устройств в рабочей зоне оператора, предлагается использовать цвета «слоновая кость» (№ 1) и белый (№ 14).

Цветовые решения основных корпусных элементов порталных промышленных роботов могут быть аналогичными цветовым решениям цеховых порталных роботов по сходству зон функционирования и степени опасности. Рекомендуются желтый сигнальный и оранжевый (№ 12) цвета лакокрасочных покрытий. Цвет лакокрасочного покрытия портала может соответствовать цвету основного станочного оборудования.

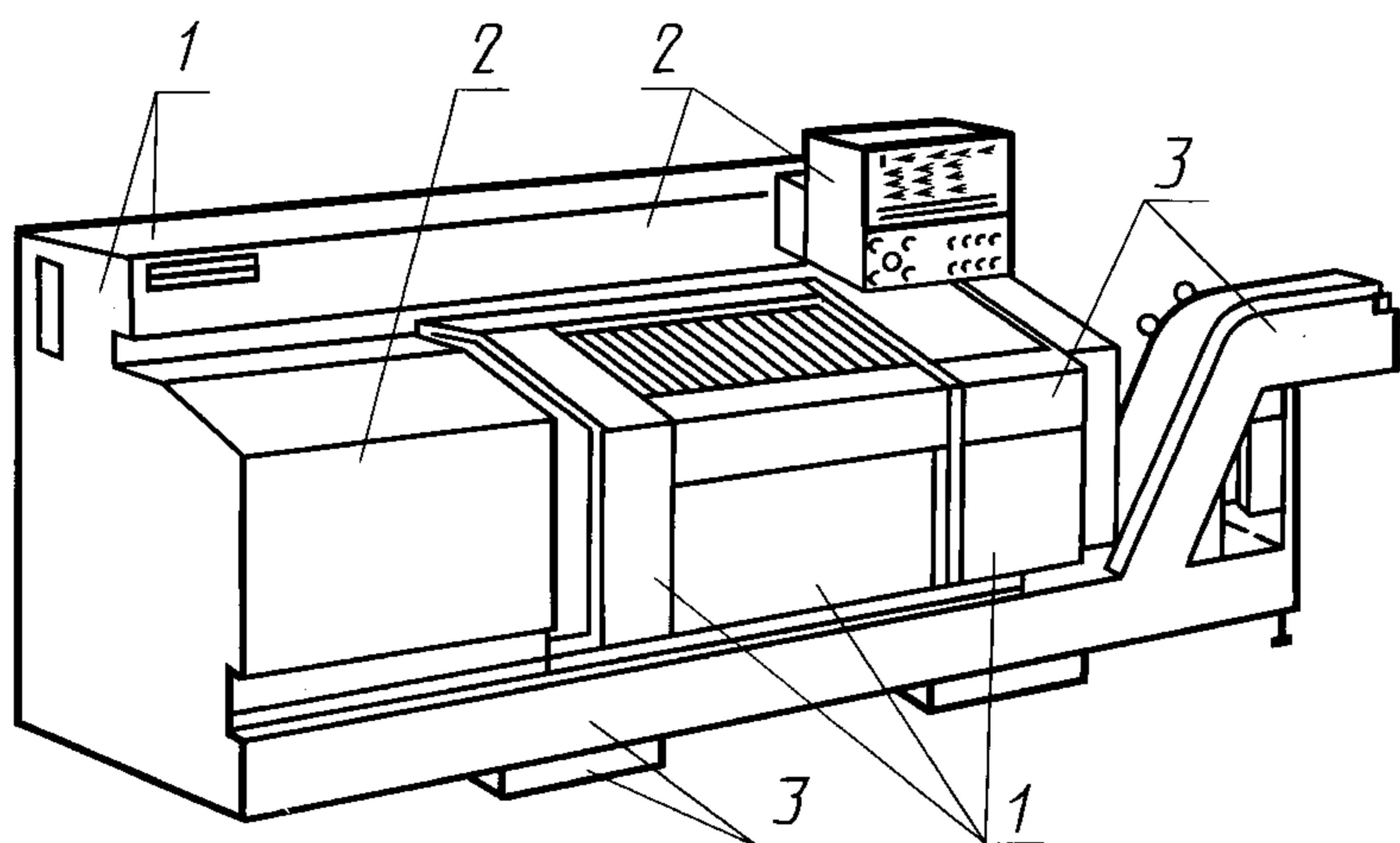
Примеры схем цветовых решений станков, машин и промышленных роботов приведены на черт. 1—12 приложения 4. Цифры, указанные на чертежах, соответствуют условным номерам цвета по табл. 3, 4.

#### Плоскошлифовальный станок



Черт. 1

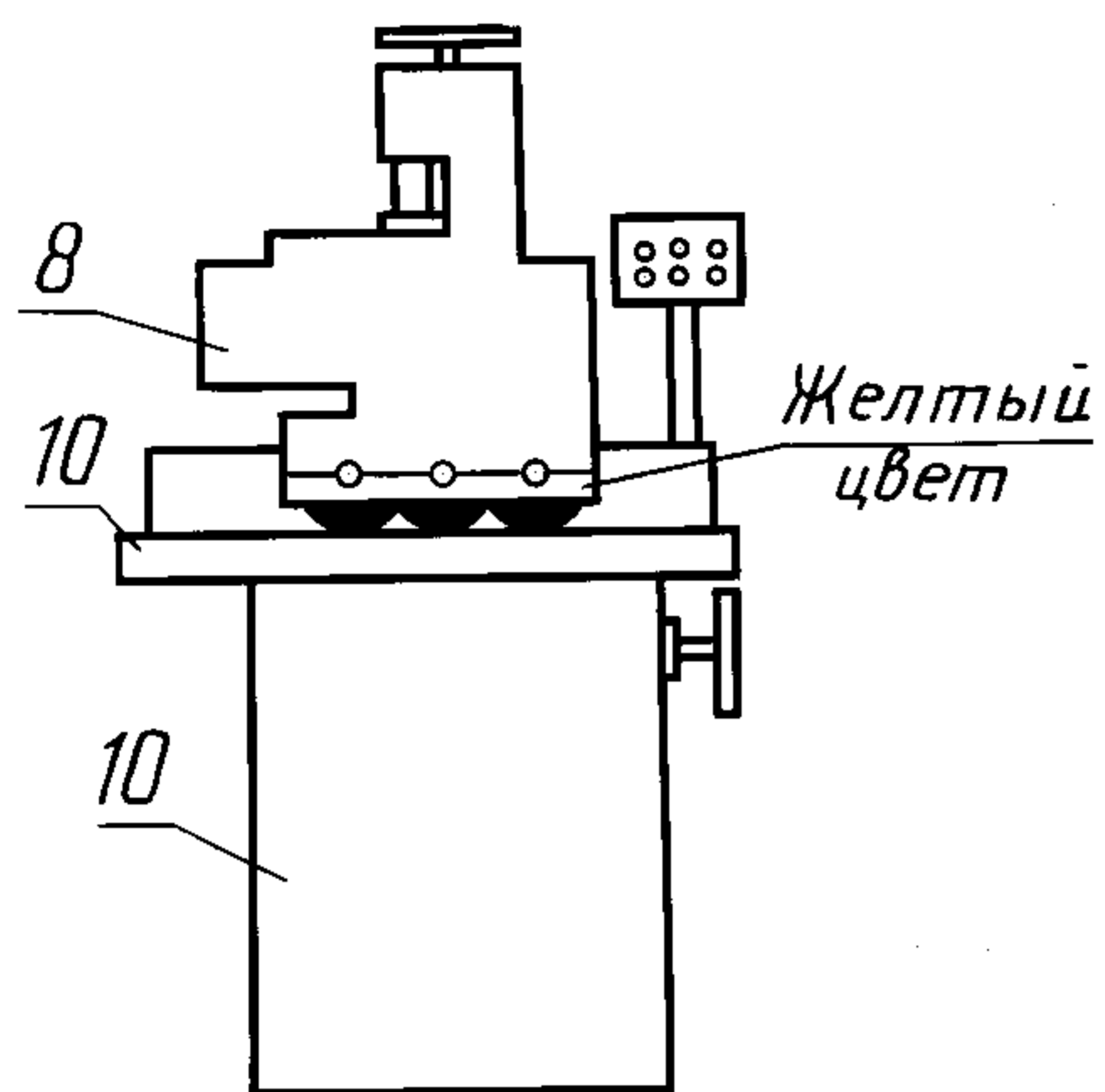
#### Металлорежущий станок



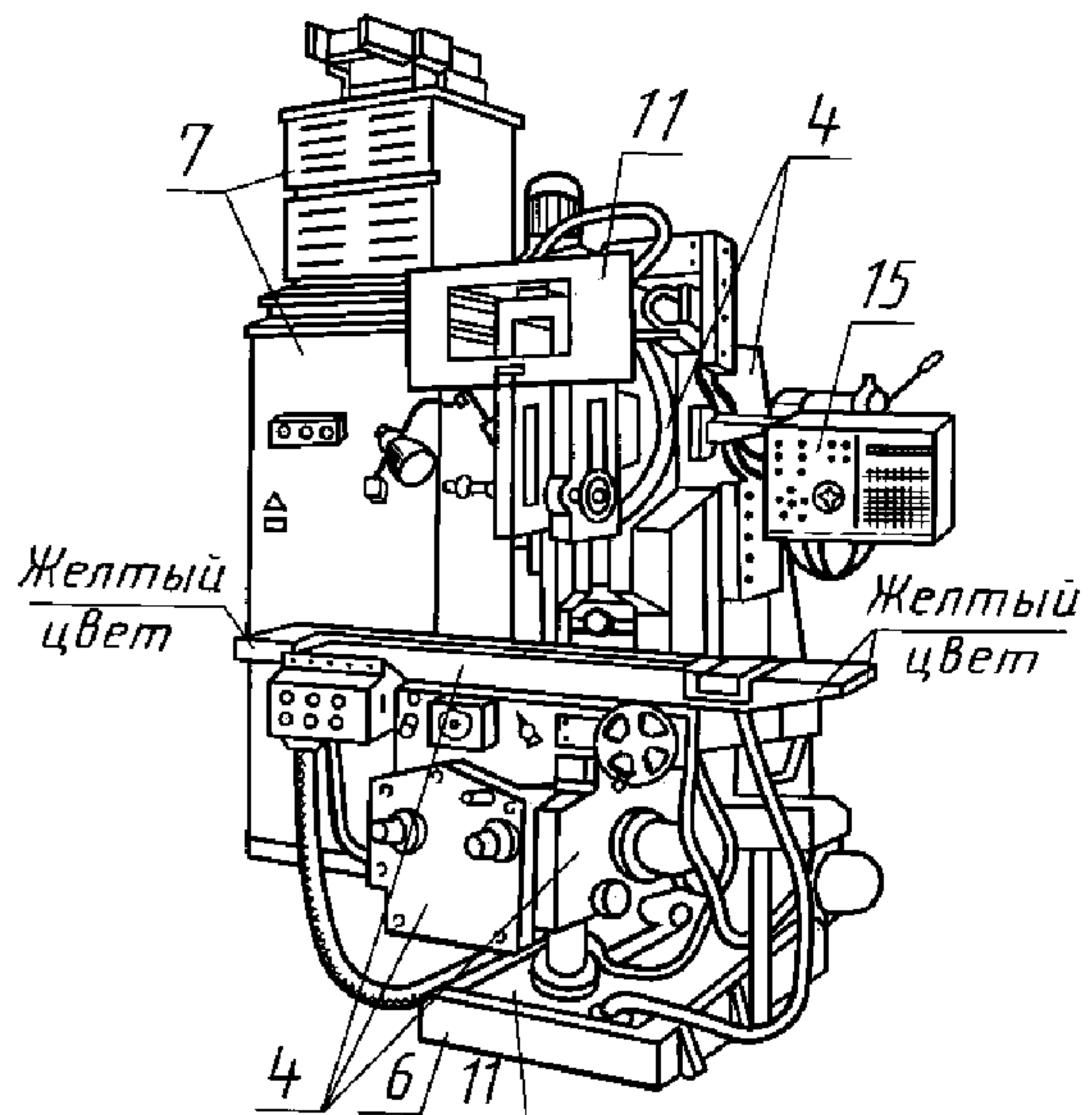
Черт. 2

Универсальный фрезерный станок

Одношпиндельный фрезерный станок

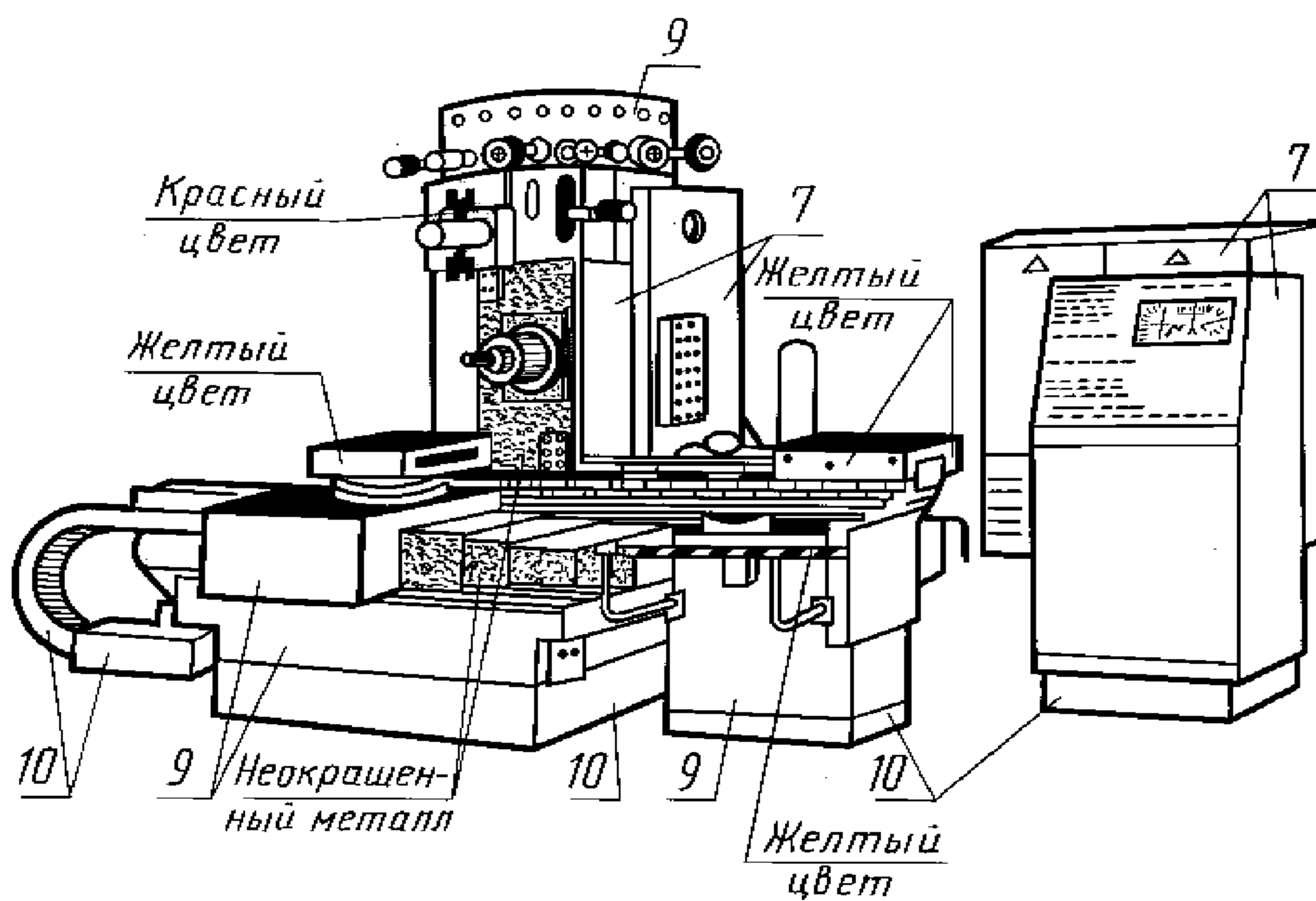


Черт. 3



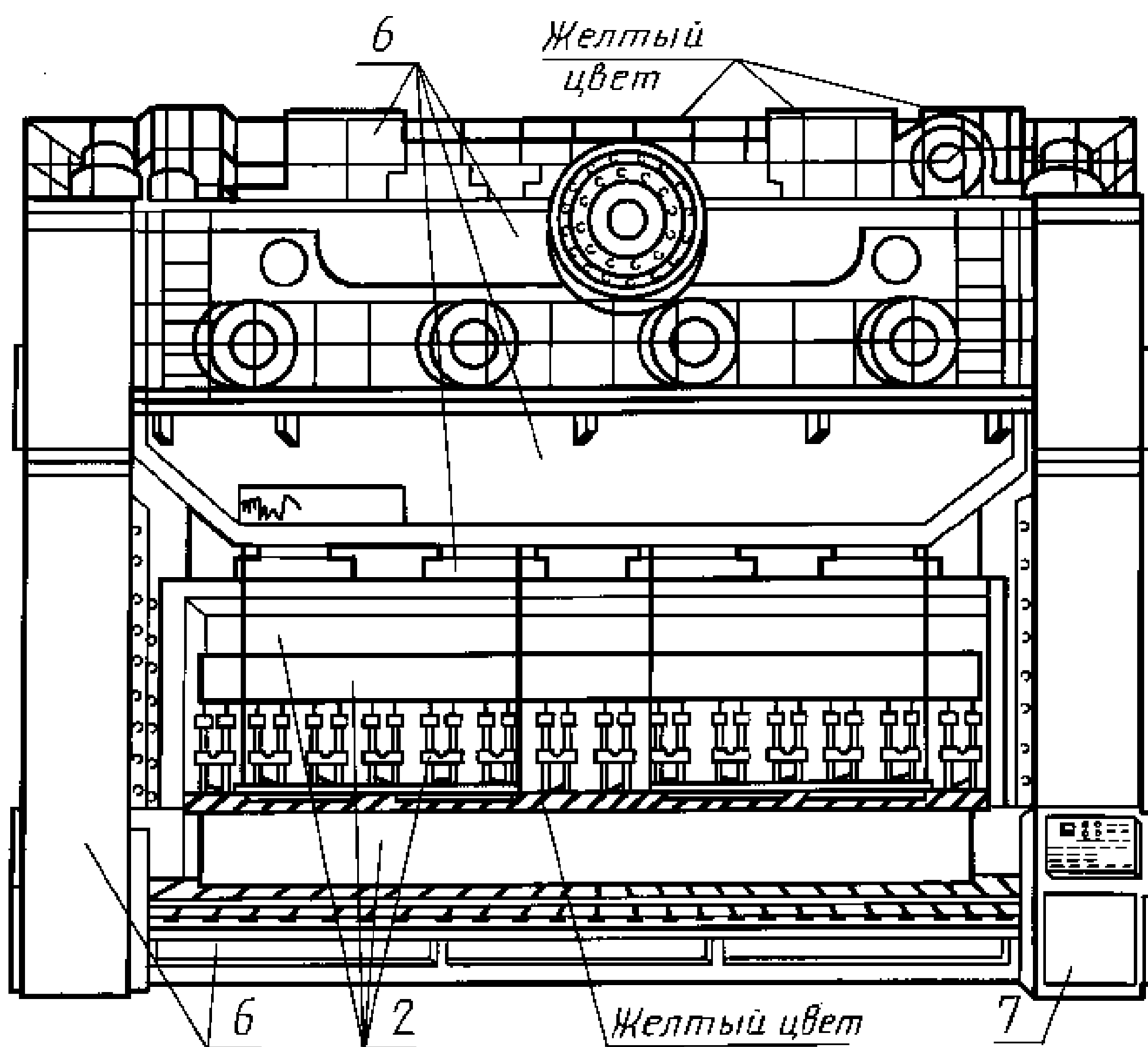
Черт. 4

Тяжелый координатно-расточной станок



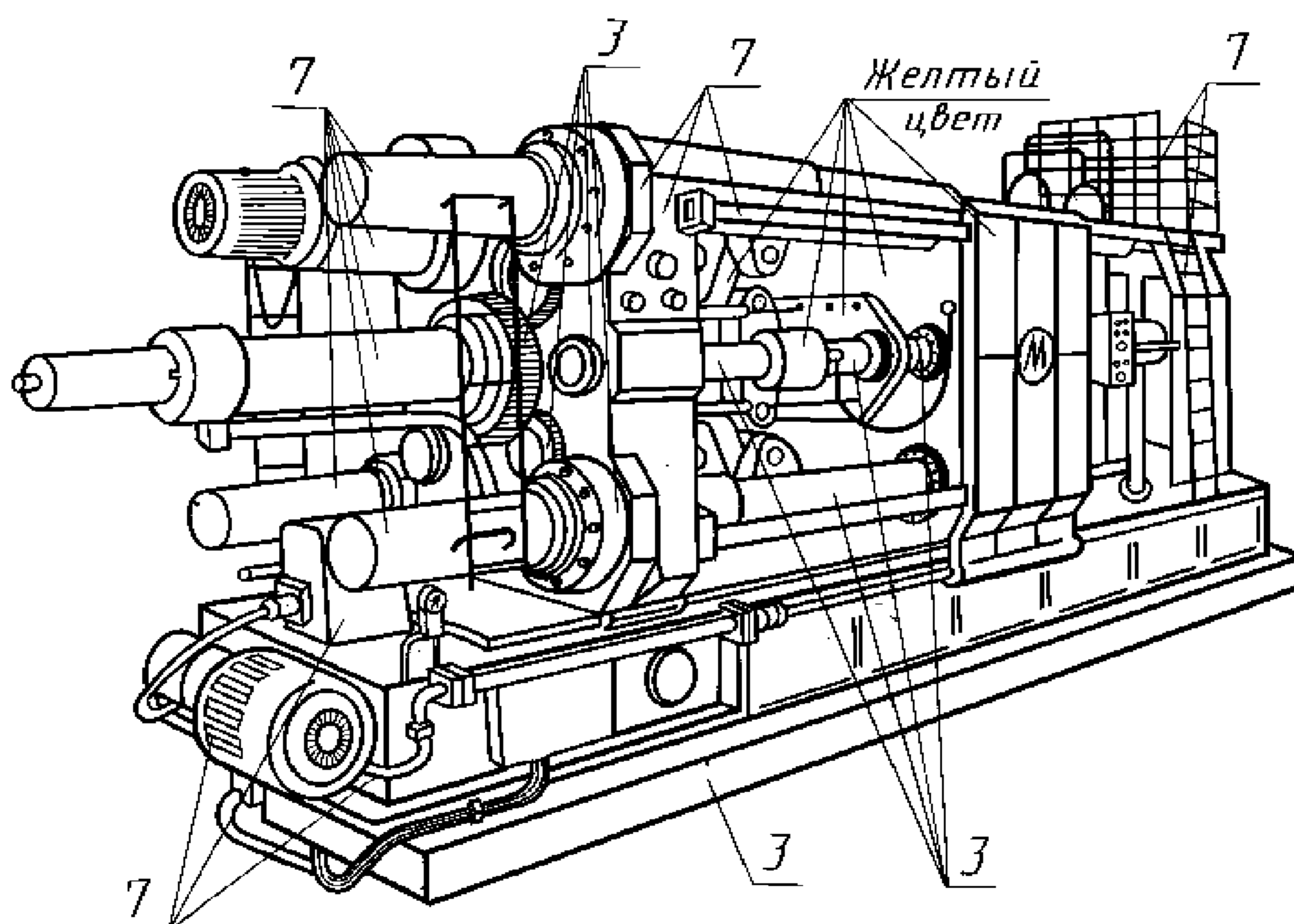
Черт. 5

Четырехкривошипный пресс



Черт. 6

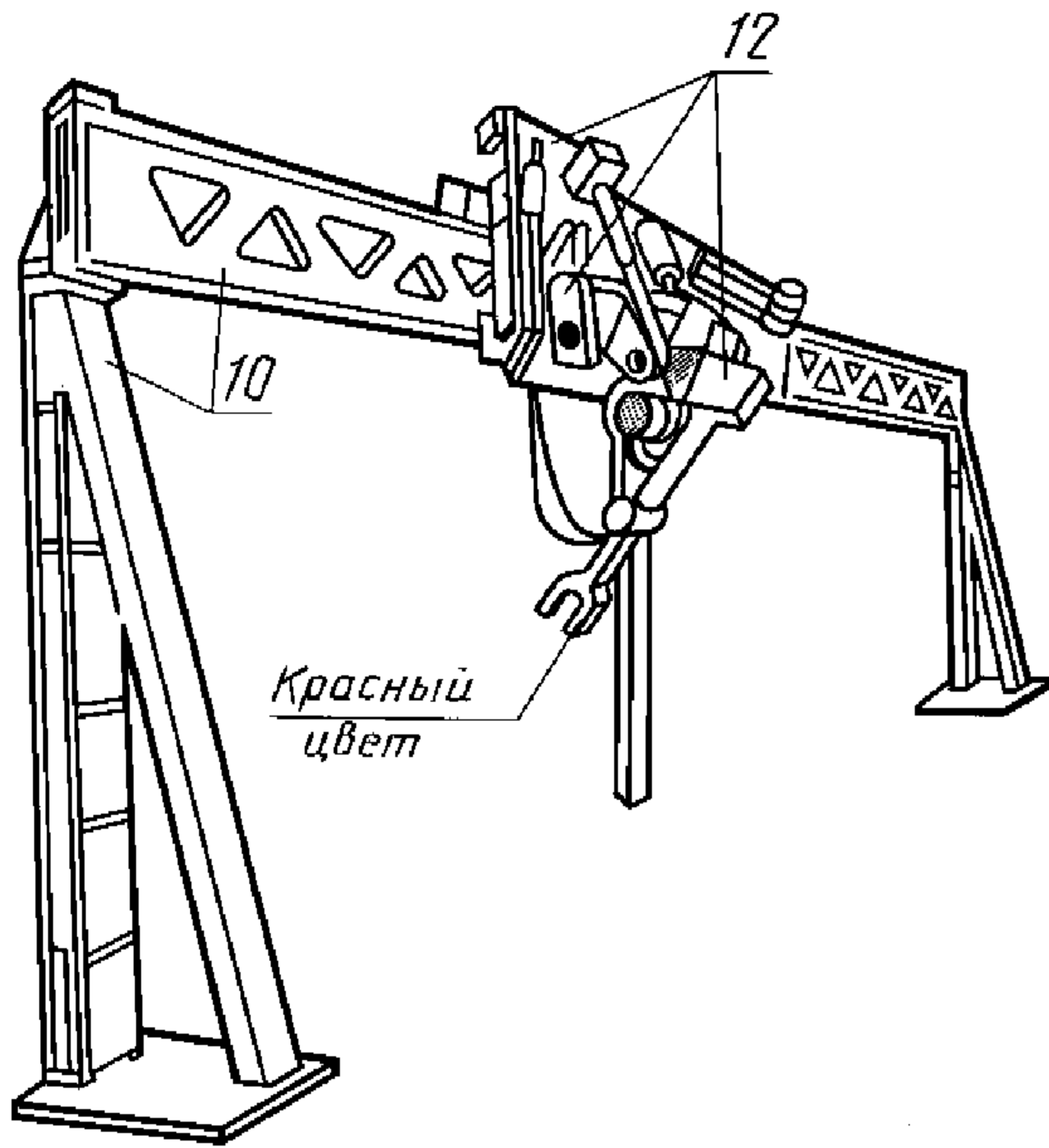
Машина для литья под давлением



Черт. 7

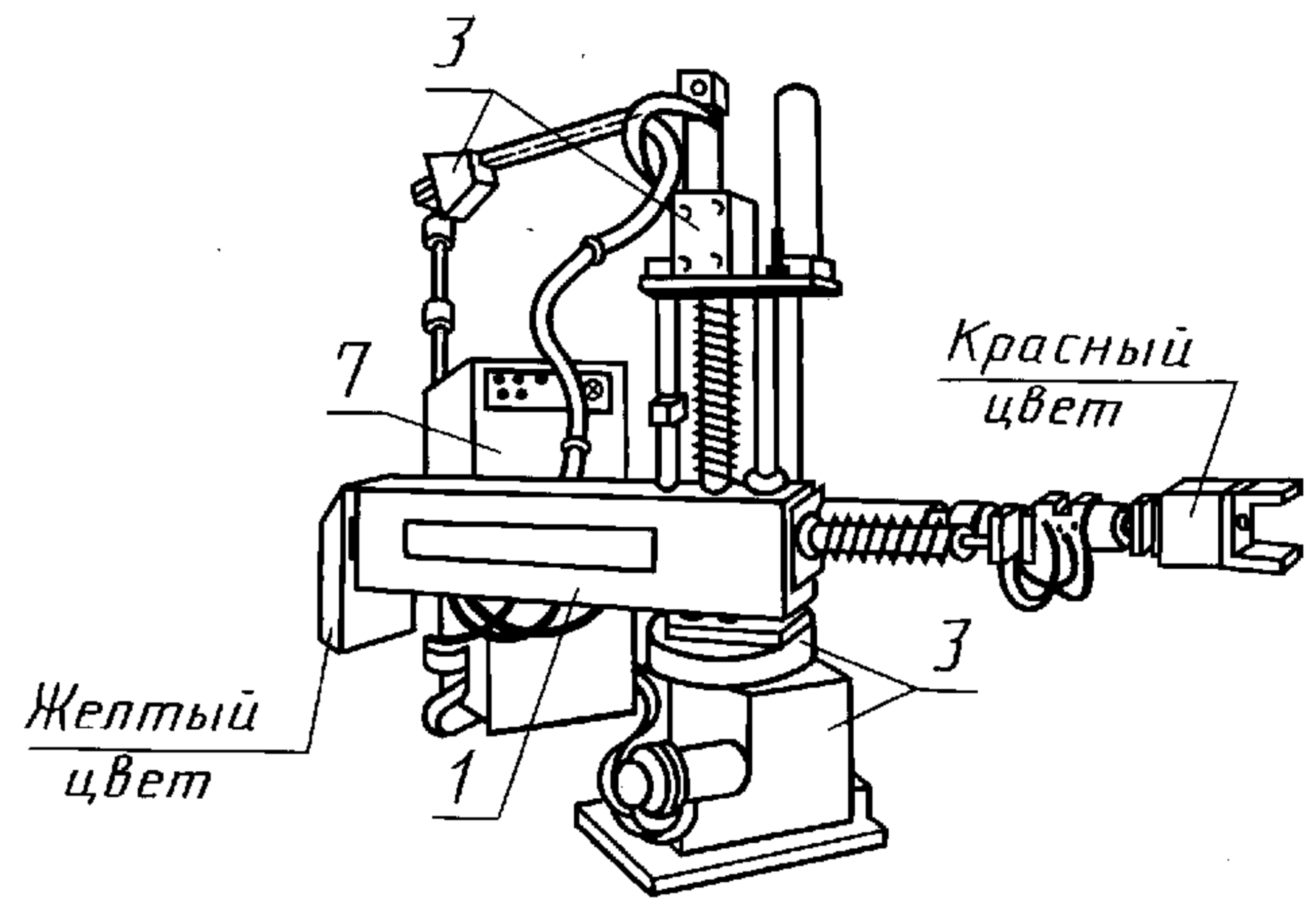


Портальный промышленный робот



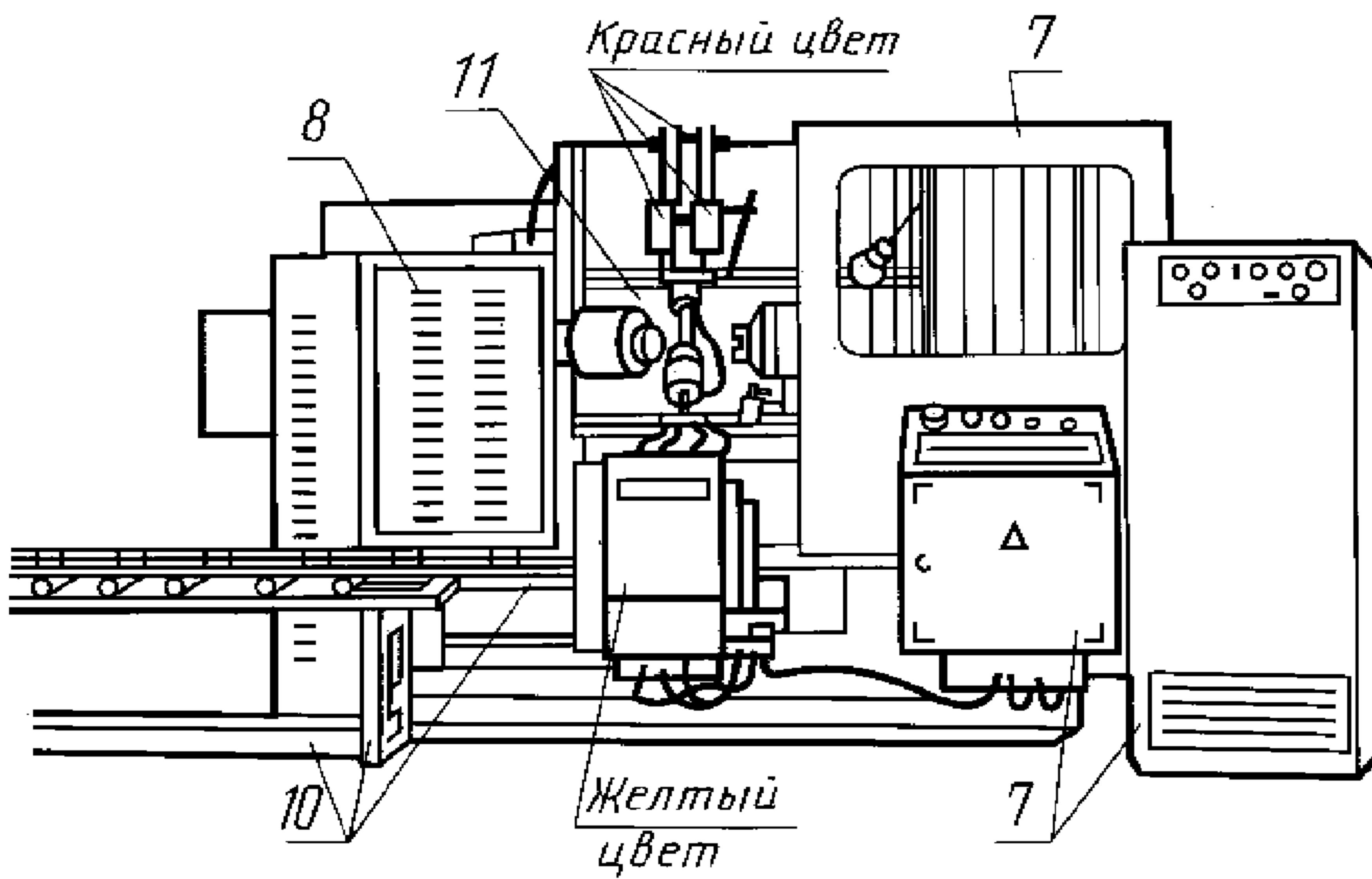
Черт. 8

Напольный промышленный робот



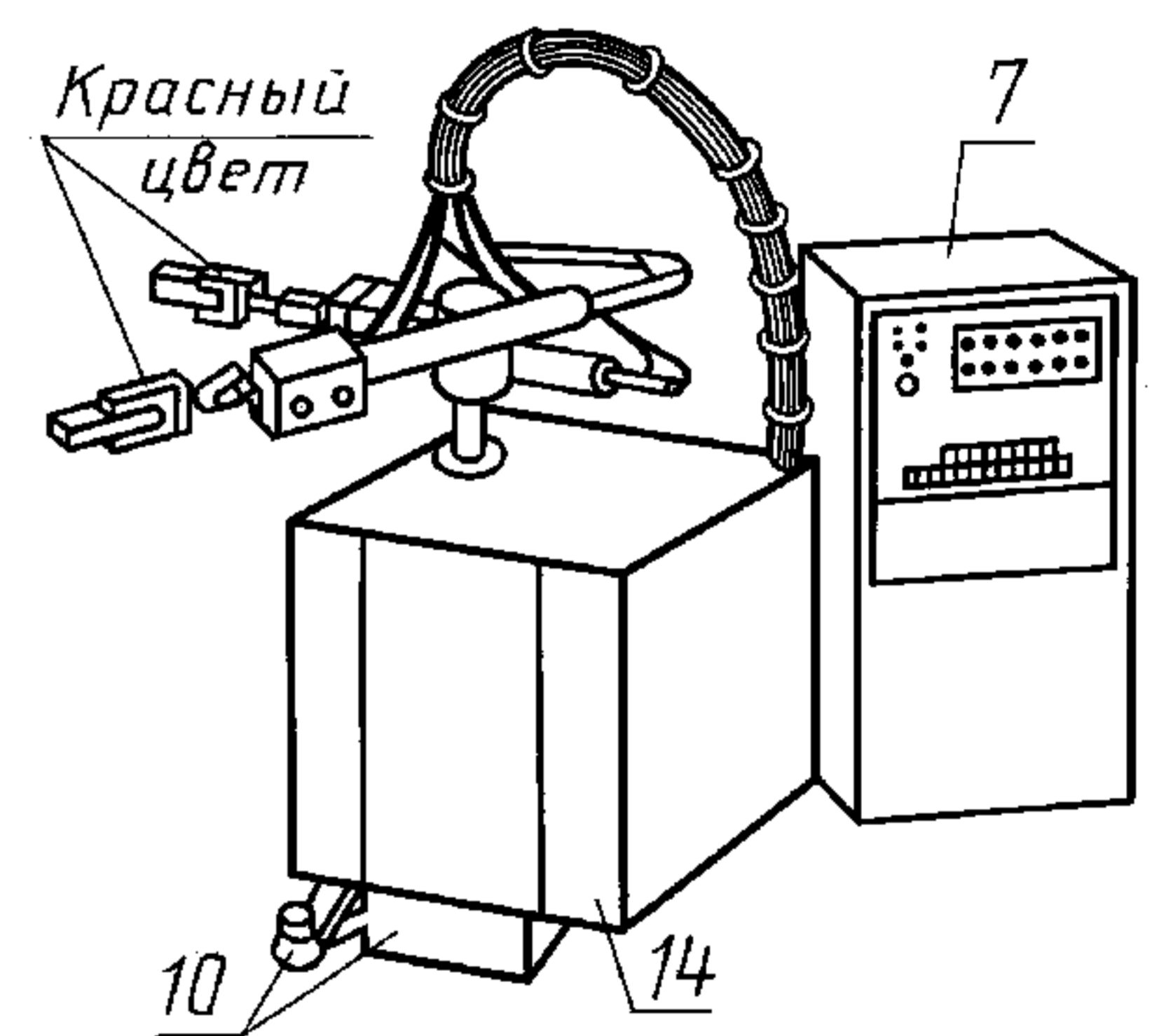
Черт. 9

Роботизированный комплекс



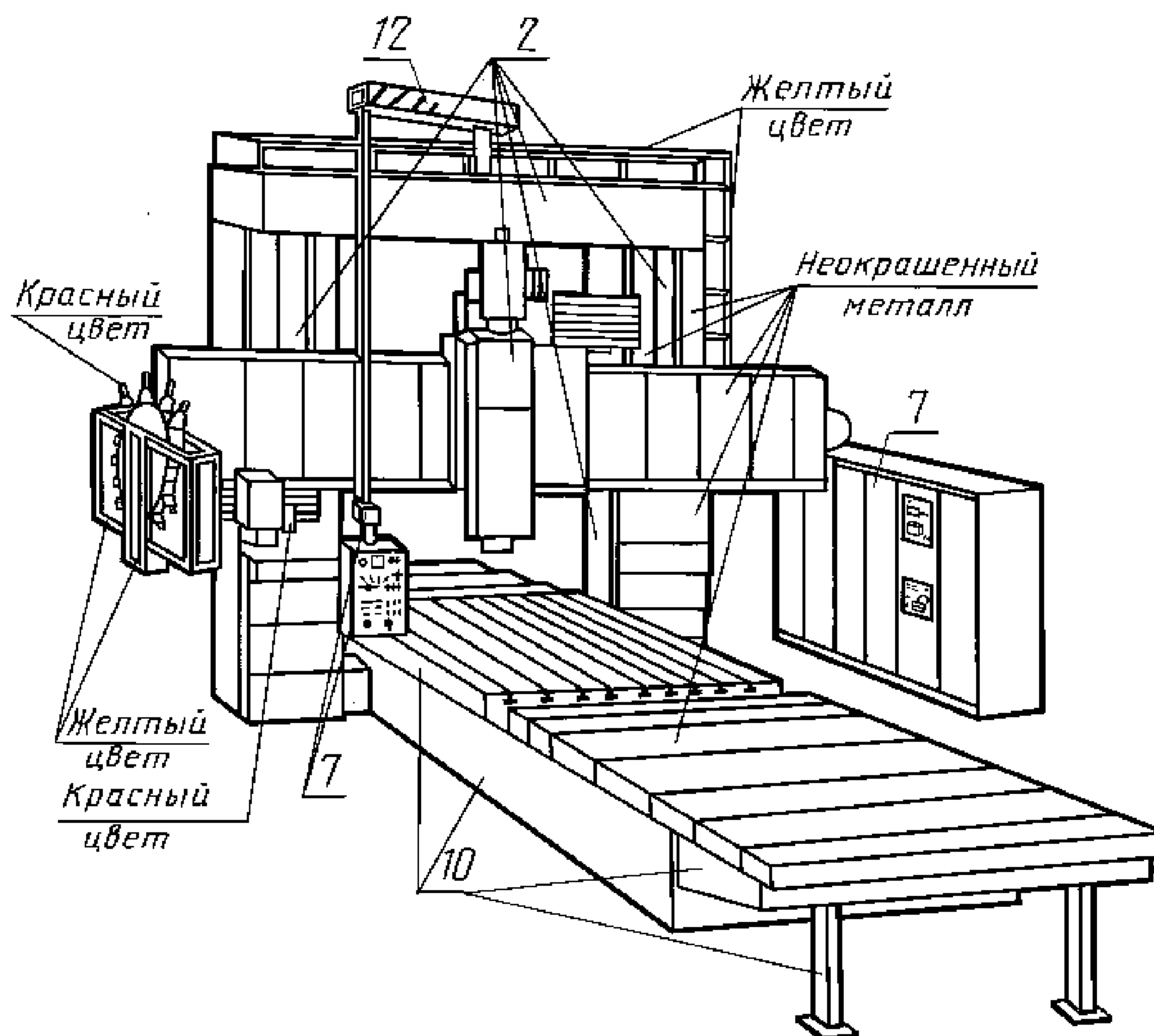
Черт. 10

Напольный промышленный робот



Черт. 11

## Продольно-обрабатывающий станок



Черт. 12

ПРИЛОЖЕНИЕ 5  
Рекомендуемое

**РЕКОМЕНДУЕМЫЕ ЦВЕТА ПОКРЫТИЙ МОЛОТКОВЫМИ  
ЭМАЛЯМИ И ДВУХЦВЕТНЫЕ СОЧЕТАНИЯ ИХ С ПОКРЫТИЯМИ  
ОДНОТОННЫМИ ЭМАЛЯМИ ОСНОВНЫХ ЦВЕТОВ**

Наименование цвета молотковых эмалей по ГОСТ 12034	Условные номера сочетаемых основных цветов									
	1	2	3	4	5	6	7	8	9	10
Серо-бежевый	1	2	3	—	—	—	—	—	—	—
Серо-зеленый	1	—	—	4	5	6	7	—	—	—
Серо-голубой	—	—	—	—	—	6	7	—	9	—
Голубовато-серый	—	—	—	—	—	—	7	—	9	10
Серебристый	—	—	—	—	—	—	7	8	9	10

## ИНФОРМАЦИОННЫЕ ДАННЫЕ

**1. РАЗРАБОТАН И ВНЕСЕН Министерством станкостроительной и инструментальной промышленности**

**2. УТВЕРЖДЕН И ВВЕДЕН В ДЕЙСТВИЕ ПОСТАНОВЛЕНИЕМ Государственного комитета СССР по стандартам от 19.12.86 № 4137**

**3. Срок первой проверки 1991 г.**

**4. ВЗАМЕН ГОСТ 22133—76**

**5. ССЫЛОЧНЫЕ НОРМАТИВНО-ТЕХНИЧЕСКИЕ ДОКУМЕНТЫ**

Обозначение НТД, на который дана ссылка	Номер пункта, приложения	Обозначение НТД, на который дана ссылка	Номер пункта, приложения
ГОСТ 9.032—74	2.1, 4.7, 9.2.3, 9.3.2, Приложение 1	ГОСТ 6465—76	Приложение 1
ГОСТ 9.074—74	4.4	ГОСТ 6631—74	Приложение 1
ГОСТ 9.104—79	4.3, Приложение 1	ГОСТ 7721—89	Приложение 2
ГОСТ 9.401—91	4.4	ГОСТ 9109—81	Приложение 1
ГОСТ 9.402—80	2.1, 7.2	ГОСТ 9754—76	Приложение 1
ГОСТ 12.1.004—91	7.6	ГОСТ 10144—89	Приложение 1
ГОСТ 12.1.005—88	7.4	ГОСТ 11066—74	Приложение 1
ГОСТ 12.1.019—79	7.7	ГОСТ 12034—77	Приложение 1
ГОСТ 12.2.009—80	9.1.5	ГОСТ 13088—67	Приложение 2
ГОСТ 12.2.032—78	7.5	ГОСТ 14637—89	2.1
ГОСТ 12.2.033—78	7.5	ГОСТ 15907—70	Приложение 1
ГОСТ 12.2.049—80	7.5	ГОСТ 16523—97	2.1
ГОСТ 12.2.061—81	7.5	ГОСТ 18099—78	Приложение 1
ГОСТ 12.2.072—82	9.1.5	ГОСТ 19281—89	2.1
ГОСТ 12.3.002—75	7.3	ГОСТ 21631—76	2.1
ГОСТ 12.3.005—75	7.1, 7.3	ГОСТ 22438—85	Приложение 1
ГОСТ 12.4.026—76	9.1.5, приложение 4	ГОСТ 23143—83	Приложение 1
ГОСТ 8—82	9.3.1, приложение 4	ГОСТ 24709—81	Приложение 1
ГОСТ 926—82	Приложение 1	ГОСТ 23343—78	Приложение 1
ГОСТ 1577—93	2.1	ГОСТ 24784—81	Приложение 1
ГОСТ 3242—79	2.1	ГОСТ 25129—82	Приложение 1
ГОСТ 5264—80	2.1	ГОСТ 25515—82	Приложение 1

**6. Ограничение срока действия снято по протоколу № 2—92 Межгосударственного Совета по стандартизации, метрологии и сертификации (ИУС 2—93)**

**7. ИЗДАНИЕ (февраль 2001 г.) с Изменением № 1, утвержденным в апреле 1988 г. (ИУС 7—88)**

Редактор *М. И. Максимова*  
 Технический редактор *О. Н. Власова*  
 Корректор *С. И. Фирсова*  
 Компьютерная верстка *Т. Ф. Кузнецовой*

Изд. лиц. № 02354 от 14.07.2000. Сдано в набор 02.02.2001. Подписано в печать 20.03.2001. Усл. печ. л. 2,32. Уч.-изд. л. 2,00. Тираж 250 экз. С 546. Зак. 400

ИПК Издательство стандартов, 107076, Москва, Колодезный пер., 14.  
 Набрано в Калужской типографии стандартов на ПЭВМ.  
 Калужская типография стандартов, 248021, Калуга, ул. Московская, 256.  
 ПЛР № 040138