

**ГОСТ 25726—83**

**М Е Ж Г О С У Д А Р С Т В Е Н Н Ы Й   С Т А Н Д А Р Т**

---

**КЛЕЙМА РУЧНЫЕ  
БУКВЕННЫЕ И ЦИФРОВЫЕ**

**ТИПЫ И ОСНОВНЫЕ РАЗМЕРЫ**

**Издание официальное**



**Москва  
Стандартинформ  
2010**

## КЛЕЙМА РУЧНЫЕ БУКВЕННЫЕ И ЦИФРОВЫЕ

## Типы и основные размеры

Letter and numerical hand stamps.  
Types and basic dimensions

ГОСТ  
25726—83

МКС 25.140.99  
ОКП 39 2625

Дата введения 01.07.84

1. Настоящий стандарт распространяется на ручные клейма для нанесения букв и цифр с высотой шрифта от 2 до 12 мм на металлические и неметаллические поверхности изделий, изготавливаемые для нужд народного хозяйства и экспорта.

Стандарт не распространяется на поверительные клейма.

2. Буквенные и цифровые клейма должны изготавливаться типов:

1 — стальные;

2 — со вставками из твердого сплава.

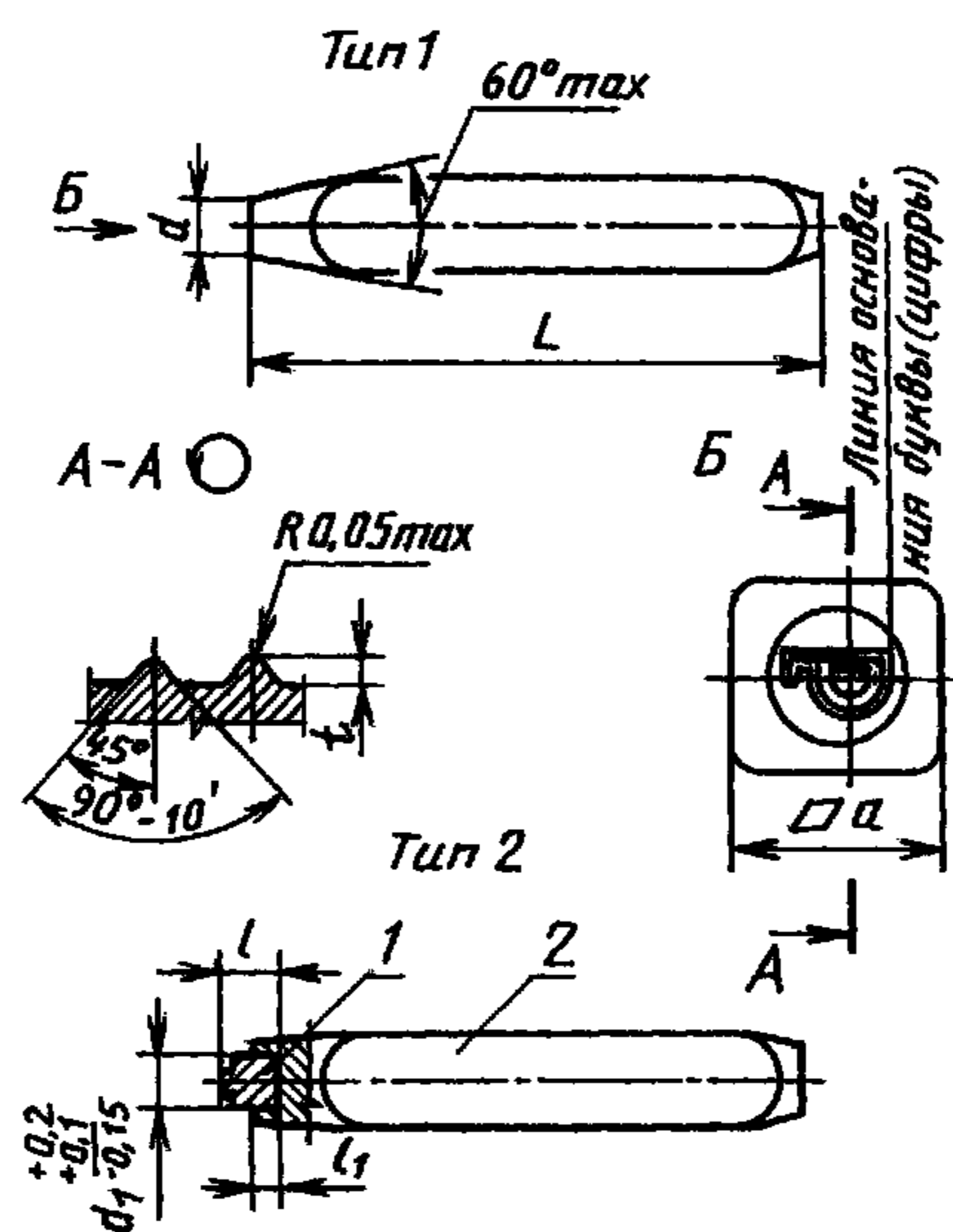
3. Основные размеры клейм должны соответствовать указанным на чертеже и в таблице.

**(Измененная редакция, Изм. № 1).**

4. Шрифт — по ГОСТ 26.020.

5. Комплект буквенных клейм должен состоять из 30 клейм с буквами алфавита от А до Я, включая буквы Ё, Ъ и Й, а цифровых — из 10 клейм с цифрами от 0 до 9.

Допускается по требованию заказчика изготавливать комплекты буквенных клейм из 33 клейм с буквами от А до Я, цифровых — 9 клейм с цифрами от 0 до 8 или отдельные буквенные и цифровые клейма, а также клейма с державками круглого сечения со снятой лыской.



1 — вставка; 2 — державка

**П р и м е ч а н и е.** Торец рабочей части клейм допускается изготавливать квадратным с размером стороны, равным  $d$ .

мм															
Клейма типа 1				Клейма типа 2				Высота шрифта по ГОСТ 26.020—80	$L$ h17	$l$ , не более	$l_1$ , не более	$d$	$d_1$ , не более	$a$ h16	$t$
Буквенные клейма		Цифровые клейма		Буквенные клейма		Цифровые клейма									
Обозначение	Применяемость	Обозначение	Применяемость	Обозначение	Применяемость	Обозначение	Применяемость								
7858-0121		7858-0141		7858-0051		7858-0071		2	60	5,5	4,2	4,9	4,4	8	0,90
7858-0122		7858-0142		7858-0052		7858-0072		3		6,3	4,7	6,3	5,8		1,20
7858-0123		7858-0143		7858-0053		7858-0073		4	80	7,0	5,3	7,6	7,1	10	1,25
7858-0124		7858-0144		7858-0054		7858-0074		5		8,0	6,3	8,6	8,1		12
7858-0125		7858-0145		7858-0055		7858-0075		6		8,0	9,8	9,3			
7858-0126		7858-0146		7858-0056		7858-0076		8	90	8,5	6,8	11,8	11,3	14	
7858-0127		7858-0147		7858-0057		7858-0077		10		10,5	8,8	13,6	13,1	16	
7858-0128		7858-0148		7858-0058		7858-0078		12	100	12,5	10,8	15,6	15,1	18	

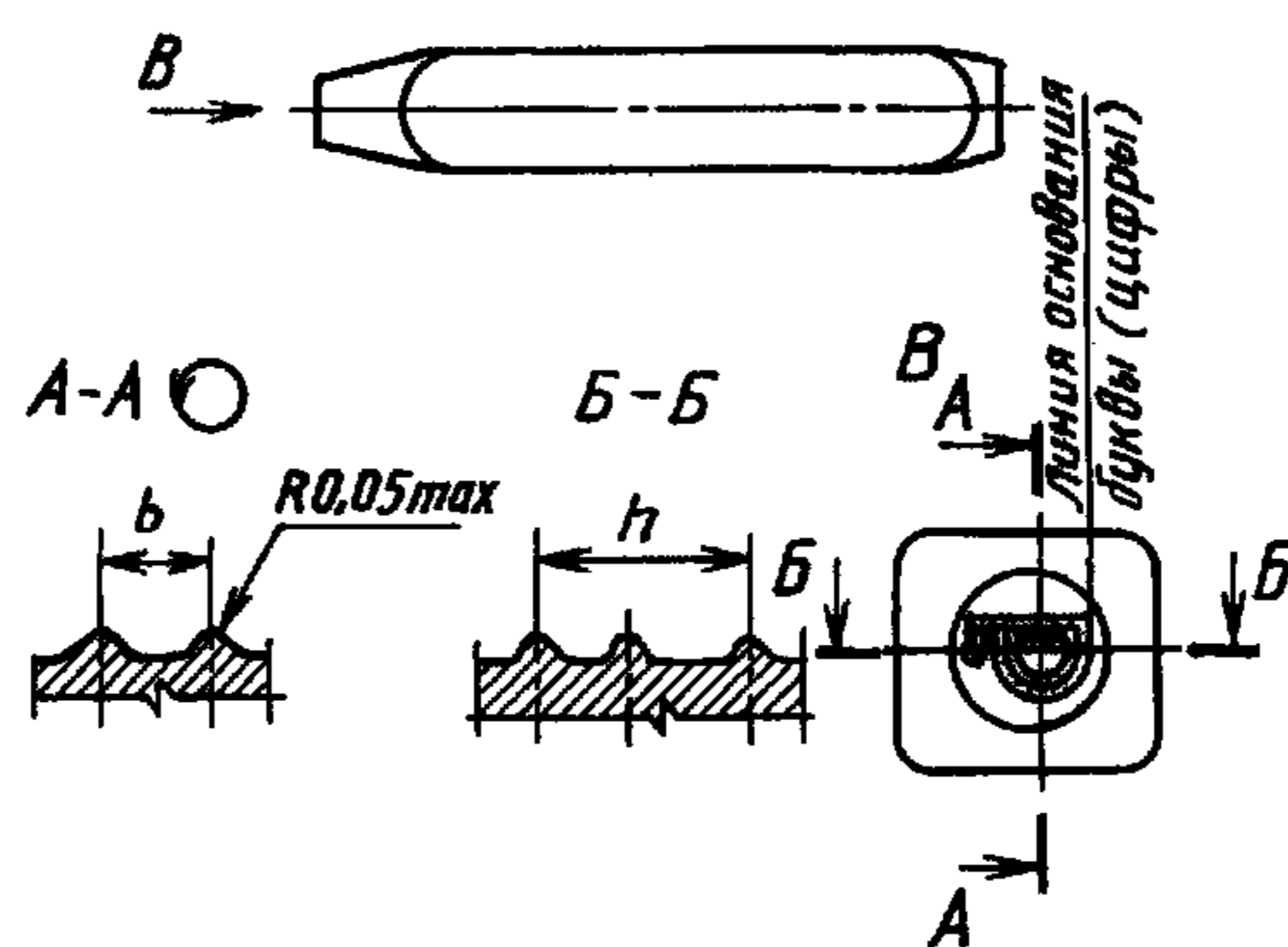
Пример условного обозначения комплекта буквенных клейм со вставками из твердого сплава ВК8, типа 2, с высотой шрифта 5 мм, с хромовым покрытием толщиной 1 мм с подслоем никеля 12 мм:

*Клеймо 7858-0054 ВК8-Х1Н12 ГОСТ 25726—83*

**(Измененная редакция, Изм. № 1).**

6. Размеры шрифта на клеймах указаны в приложении.
7. Технические условия — по ГОСТ 25727.

РАЗМЕРЫ ШРИФТОВ НА КЛЕЙМАХ



мм

Высота шрифта по ГОСТ 26 020—80	$h$	$b$				
		Широкие буквы	Узкие буквы	Буква Ц	Цифра 1	Цифры от 2 до 8
2	1,75	1,55	0,95	1,20	0,25	0,95
3	2,60	2,30	1,40	1,80	0,40	1,40
4	3,50	3,10	1,90	2,40	0,50	1,90
5	4,40	3,85	2,35	3,00	0,65	2,35
6	5,30	4,65	2,85	3,60	0,80	2,85
8	7,00	6,20	3,80	4,80	1,05	3,80
10	8,75	7,75	4,75	6,00	1,30	4,75
12	10,50	9,30	5,70	7,20	1,60	5,70

**ИНФОРМАЦИОННЫЕ ДАННЫЕ**

- 1. РАЗРАБОТАН И ВНЕСЕН** Министерством станкостроительной и инструментальной промышленности СССР

**РАЗРАБОТЧИКИ**

Г.А. Астафьева, Т.П. Темчина

- 2. УТВЕРЖДЕН И ВВЕДЕН В ДЕЙСТВИЕ** Постановлением Государственного комитета СССР по стандартам от 14.04.83 № 1845

- 3 ВЗАМЕН** ГОСТ 15999—70 (в части разд. 1)

**4. ССЫЛОЧНЫЕ НОРМАТИВНО-ТЕХНИЧЕСКИЕ ДОКУМЕНТЫ**

Обозначение НТД, на который дана ссылка	Номер пункта, приложения
ГОСТ 26.020—80	4, приложение
ГОСТ 25727—83	7

- 5. ИЗДАНИЕ** (октябрь 2010 г.) с Изменением № 1, утвержденным в январе 1989 г. (ИУС 4—89)

Редактор *М.И. Максимова*  
Технический редактор *В.Н. Прусакова*  
Корректор *М.С. Кабашова*  
Компьютерная верстка *И.А. Належиной*

Сдано в набор 25.11.2010. Подписано в печать 14.12.2010. Формат 60 × 84 1/8. Бумага офсетная. Гарнитура Таймс.  
Печать офсетная. Усл. печ. л. 0,93. Уч.-изд. л. 0,40. Тираж 65 экз. Зак. 1036.

---

ФГУП «СТАНДАРТИНФОРМ», 123995 Москва, Гранатный пер., 4.  
[www.gostinfo.ru](http://www.gostinfo.ru) [info@gostinfo.ru](mailto:info@gostinfo.ru)  
Набрано во ФГУП «СТАНДАРТИНФОРМ» на ПЭВМ.  
Отпечатано в филиале ФГУП «СТАНДАРТИНФОРМ» — тип. «Московский печатник», 105062 Москва, Лялин пер., 6.