



**ГОСУДАРСТВЕННЫЙ СТАНДАРТ
СОЮЗА ССР**

**КЛЮЧИ ГАЕЧНЫЕ
ТОРЦОВЫЕ НЕМЕХАНИЗИРОВАННЫЕ
СО СМЕННЫМИ ГОЛОВКАМИ**

**КВАДРАТЫ ПРИСОЕДИНИТЕЛЬНЫЕ НАРУЖНЫЕ
И ВНУТРЕННИЕ. РАЗМЕРЫ**

ГОСТ 24372—80

(СТ СЭВ 600—77)

Издание официальное

Цена 3 коп.

ГОСУДАРСТВЕННЫЙ КОМИТЕТ СССР ПО СТАНДАРТАМ

Москва

КЛЮЧИ ГАЕЧНЫЕ ТОРЦОВЫЕ НЕМЕХАНИЗИРОВАННЫЕ
СО СМЕННЫМИ ГОЛОВКАМИГОСТ
24372-80Квадраты присоединительные наружные
и внутренние. РазмерыHand operated socket wrenches with detachable heads,
Connecting internal and external squares. (СТ СЭВ 600-77)
Dimensions

ОКП 392654

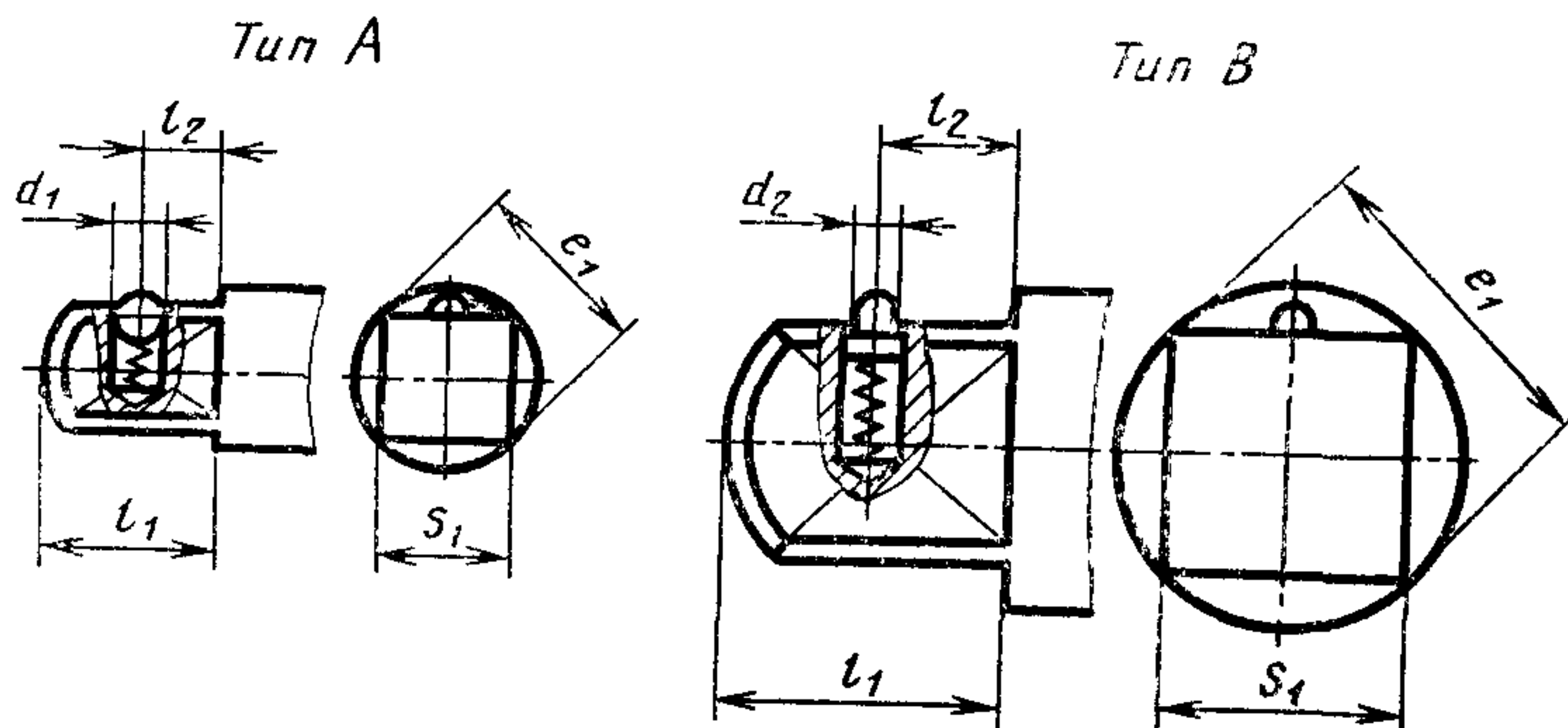
Постановлением Государственного комитета СССР по стандартам от 25 августа
1980 г. № 4423 срок введения установленс 01.01.81

Несоблюдение стандарта преследуется по закону

1. Настоящий стандарт распространяется на гаечные торцовые немеханизированные ключи со сменными головками с номинальными размерами присоединительных квадратов от 6,3 до 25 мм.

Настоящий стандарт полностью соответствует СТ СЭВ 600-77.

2. Размеры наружных присоединительных квадратов должны соответствовать указанным на черт. 1 и в табл. 1.



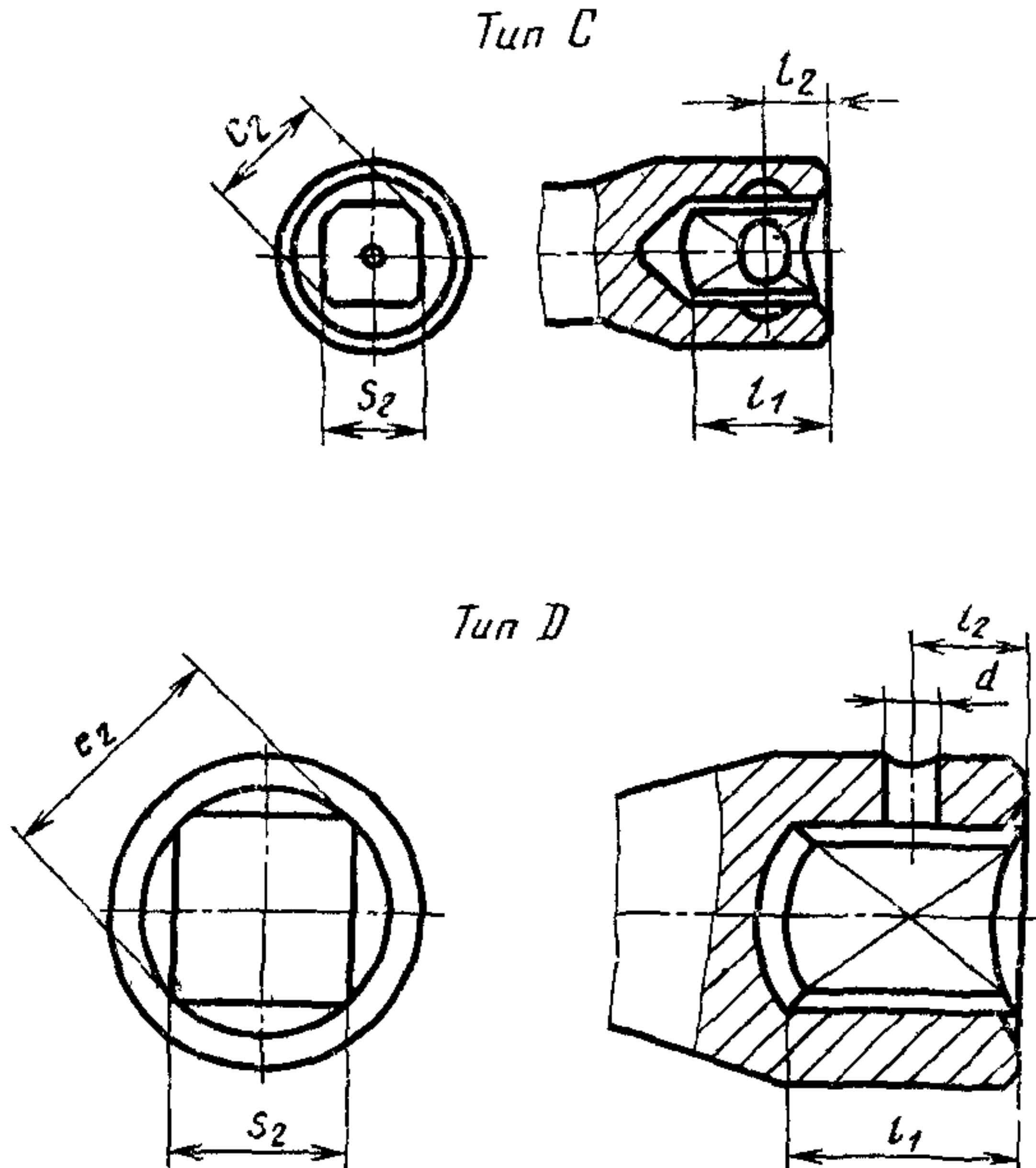
Черт. 1

Таблица 1

мм

Тип	S_1		e_1		l_1 , не более	l_2		d_1	d_2
	Номин.	Пред. откл.	Номин	Пред. откл.		Номин	Пред. откл.		
А	6,3	+0,050 -0,040	8,4	-0,4	7,5	4,0	±0,18	3	—
	10,0	-0,475 -0,565	12,7	-0,5	11,0	5,5		5	—
А и В	12,5	+0,200 +0,090	16,9	-0,6	15,5	8,0	±0,22	6	3,0
	20,0	-0,950 -1,080	25,4	-1,0	23,0	10,2		7	4,3
В	25,0	+0,400 +0,270	34,0	-1,6	28,0	15,0	±0,27	—	5,0

2. Размеры внутренних соединительных квадратов должны соответствовать указанным на черт. 2 и в табл. 2.



Черт. 2

Таблица 2

Тип	мм						d
	S ₂		e ₂	l ₁	l ₂		
	Номинал	Пред откл	Не менее		Номинал	Пред откл	
С	6,3	+0,325 +0,105	8,5	8,0	4,0	±0,18	—
	10,0	—0,200 —0,420	12,9	11,5	5,5		
С и D	12,5	+0,525 +0,255	17,1	16,0	8,0	±0,22	5,6
	20,0	—0,565 —0,895	25,6	24,0	10,2		±0,27
D	25,0	+0,785 +0,455	34,3	29,0	15,0		

Примечание. Допускается изготавливать квадраты типа С размером 6,3 и 10 мм без гнезда под шарик.

Редактор В. Н. Шалаева
Технический редактор Э. В. Митяй
Корректор С. И. Ковалева

Сдано в наб 02.07.84 Подп. в печ 05.11.84 0,25 п л 0,25 усл. кр-отт 0,19 уч-изд. л
Тираж 16000 Цена 3 коп

Ордена «Знак Почета» Издательство стандартов, 123840, Москва, ГСП,
Новопресненский пер., д. 3
Вильнюсская типография Издательства стандартов, ул. Миндауго, 12/14. Зак. 3377