

КЛЮЧИ ГАЕЧНЫЕ КОМБИНИРОВАННЫЕ

Конструкция и размеры

Combination spanners.
Construction and dimensions

ГОСТ
16983—80*

[СТ СЭВ 1293—84]

ОКП 39 2651

Взамен
ГОСТ 16983—71

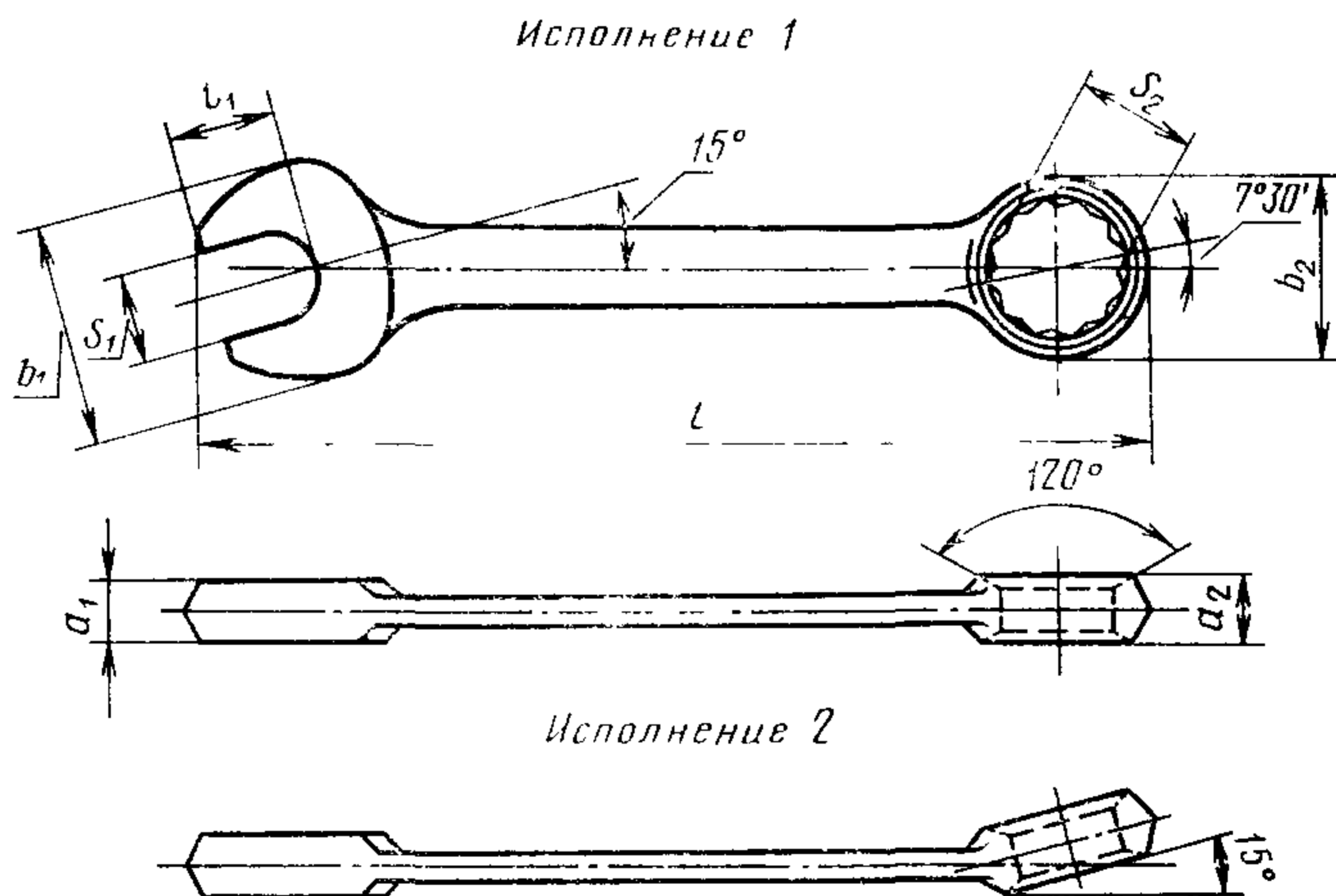
Постановлением Государственного комитета СССР по стандартам от 16 июня 1980 г. № 2804 срок действия установлен

с 01.01.81
до 01.01.91

Несоблюдение стандарта преследуется по закону

1. Настоящий стандарт распространяется на гаечные комбинированные ключи с открытым и кольцевым зевами размерами от 5,5 до 55 мм, изготавливаемые для нужд народного хозяйства и для экспорта.

2. Основные размеры ключей должны соответствовать указанным на чертеже и в таблице.



Издание официальное

Перепечатка воспрещена

★
Е

* Переиздание (сентябрь 1986 г.) с Изменением № 1, утвержденным в октябре 1985 г. (ИУС № 1—86)

ЖЖ

Исполнение 1		Исполнение 2		Размеры зевов $S_1 \times S_2$		a_1	a_2	b_1	b_2	l		l_1 , не ме- нее
Обозначение ключей	Применяемость	Обозначение ключей	Применяемость	1-й ряд	2-й ряд	Пред. откл. по js17			Номин.	Пред. откл.		
				7811—0544		7811—0545		—	(12×14)	4,5	8,0	26
7811—0226		7811—0255		(13×13)	—	5,5	28	20	140	14		
7811—0227		7811—0256		(14×14)	—		30	21	150	15		
7811—6556		7811—6569		—	13×16		6,0	28	25	160		14
7811—0546		7811—0547		—	(13×17)	30		15				
7811—6557		7811—6570		—	(14×15)	32		16				
7811—6558		7811—6571		15×15	—	9,0		34				27
7811—6559		7811—6572		16×16	—		10,0	35	28	160	17	
7811—6560		7811—6573		—	16×18							7,0
7811—0228		7811—0257		17×17	—	10,5	39	32	180	18		
7811—0548		7811—0549		—	(17×19)						7,0	9,0
7811—6561		7811—6574		18×18	—	10,5	39	32	180	18		
7811—6562		7811—6575		—	18×21							

Исполнение 1		Исполнение 2		Размеры зевов $S_1 \times S_2$		a_1	a_2	b_1	b_2	l		l_1 , не ме- нее
Обозначение ключей	Применяемость	Обозначение ключей	Применяемость	1-й ряд	2-й ряд	Пред откл по js17				Номин.	Пред. откл.	
				7811—0229		7811—0258		(19×19)	—	7,0	10,0	42
7811—6563		7811—6576		—	(19×22)		11,0		33			
7811—6564		7811—6577		21×21	—	7,5	10,5	45	32	200		20
7811—0230		7811—0259		(22×22)	—		11,0	46	33		±2,9	21
7811—0231		7811—0260		24×24	—	8,5	12,0	50	36	220		23
7811—0232		7811—0261		27×27	—	9,5	13,0	55	39	260		26
7811—0233		7811—0262		30×30	—	10,5	13,5	62	43			28
7811—0234		7811—0263		(32×32)	—	11,0		65	45	280	±3,3	30
7811—6565		7811—6578		34×34	—	11,5	14,0	70	49			32
7811—0235		7811—0264		36×36	—	12,0	14,5	75	52	300		34
7811—0236		7811—0265		41×41	—	13,0	15,5	85	58	360		38
7811—0237		7811—0266		46×46	—	14,0	16,5	95	65	400		42
7811—0238		7811—0267		50×50	—	15,0	17,0	102	71	450	±3,8	46
7811—0239		7811—0268		55×55	—	16,0	18,0	112	80	480		51

Примечания:

1. Зевы ключей допускается изготавливать в виде шестигранника.
2. Размеры, указанные в скобках, применять не рекомендуется.

Пример условного обозначения ключа исполнения 1 с размерами зевов 14×14 мм, повышенной точности П, с шероховатостью поверхностей исполнения 1 по ГОСТ 2838—80, с хромовым покрытием толщиной 9 мкм:

Ключ 7811-0227 П 1Х9 ГОСТ 16983—80

То же, исполнения 2 нормальной точности:

Ключ 7811-0256 1Х9 ГОСТ 16983—80

(Измененная редакция, Изм. № 1).

3. Ключи должны изготавливаться из стали 40ХФА по ГОСТ 4543—71. Допускается применять стали других марок с механическими свойствами в термообработанном состоянии, не ниже чем у стали 40ХФА.

4. Ключи должны иметь прочность по группе С для головок с открытым зевом и по группе В для головок с кольцевым зевом. Твердость ключей должна быть 41,5...46,5 НРС, .

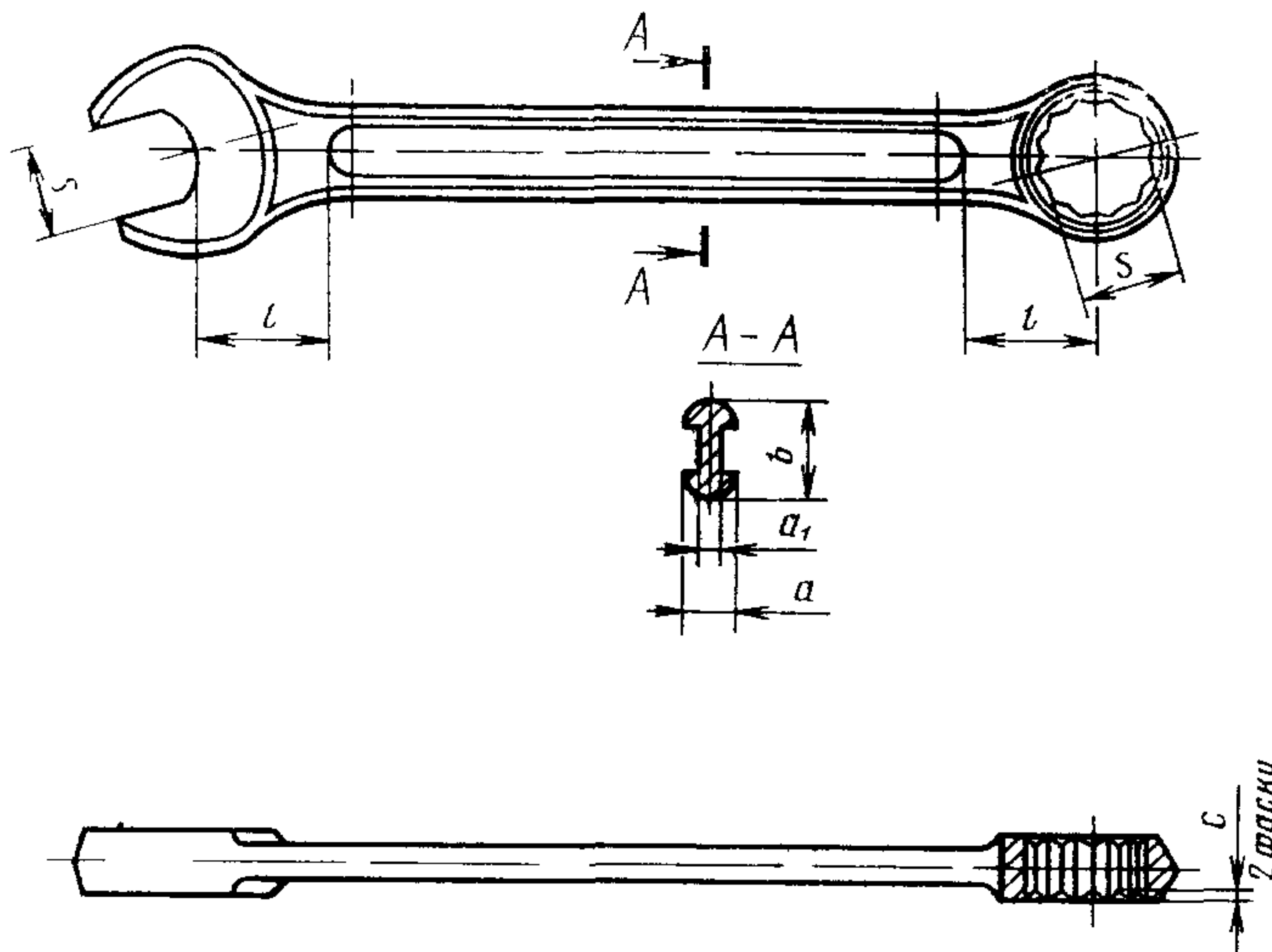
(Измененная редакция, Изм. № 1).

5. Технические требования — по ГОСТ 2838—80.

6. Размеры рукояток ключей указаны в рекомендуемом приложении.

7. Размеры головок ключей с открытым зевом указаны в приложении 1 к ГОСТ 2839—80.

РАЗМЕРЫ РУКОЯТОК ГАЕЧНЫХ КОМБИНИРОВАННЫХ КЛЮЧЕЙ



S	a	a ₁	b	l	c
5,5	2,0	1,6	6,0	8	1,0
6,0			7,0	9	
7,0			8,0	10	
8,0	3,0	2,5	9,0	11	
9,0			12		
10,0			13		
11,0	3,5	3,0	10,5	15	
12,0			11,0	16	
13,0			12,5	17	
14,0	4,0	3,6	13,0	18	
15,0			14,0	19	
16,0			15,0	20	
17,0	4,5	3,8	14,0	21	

Продолжение

мм

<i>S</i>	<i>a</i>	<i>a</i> ₁	<i>b</i>	<i>l</i>	<i>c</i>	
18,0	5,0	4,3	16,0	22	1,5	
19,0			17,0			
21,0	5,5	4,5	19,0	24		
22,0			20,0	25		
24,0	6,0	5,0	22,0	28		
27,0	6,5	5,0	24,0	32		
30,0	7,0	5,5	25,0	36		
32,0	8,0	6,0	26,0	38		
34,0	8,5	6,5	27,0	40		
36,0	8,5	6,5	28,0	42		
41,0	9,0	7,0	32,0	46		2,0
46,0	10,0	8,0	35,0	54		
50,0	11,0	9,0	38,0	58		
55,0	12,0	10,0	40,0	65		

Неуказанные предельные отклонения размеров, кроме *S*, по нормальной точности ГОСТ 7505—74.

(Измененная редакция, Изм. № 1).

СОДЕРЖАНИЕ

ГОСТ 2838—80 (СТ СЭВ 1285—78)	Ключи гаечные. Общие технические условия . . .	1
ГОСТ 2839—80 (СТ СЭВ 1287—84)	Ключи гаечные с открытым зевом двусторонние. Конструкция и размеры	11
ГОСТ 2841—80 (СТ СЭВ 1286—84)	Ключи гаечные с открытым зевом односторонние. Конструкция и размеры	23
ГОСТ 2906—80 (СТ СЭВ 1292—84)	Ключи гаечные кольцевые двусторонние коленчатые. Конструкция и размеры	29
ГОСТ 10112—80	Ключи гаечные двусторонние. Размеры зевов . . .	36
ГОСТ 16983—80 (СТ СЭВ 1293—84)	Ключи гаечные комбинированные. Конструкция и размеры	37

Редактор *Р. Г. Говердовская*
Технический редактор *В. Н. Прусакова*
Корректор *О. Я. Чернецова*

Сдано в набор 30.07 86 Подп. в печ. 20.02.87 2,75 усл. печ. л., 2,88 усл. кр.-отт. 2,32 уч.-изд. л.
Тираж 40000 Цена 10 коп.

Ордена «Знак Почета» Издательство стандартов, 123840, Москва, ГСП,
Новопресненский пер., 3.
Калужская типография стандартов, ул. Московская. 256 Зак. 1818