

Инструмент для холоднштамповочных автоматов

ПУАНСОНЫ ВТОРОГО ПЕРЕХОДА

Конструкция и размеры

Tools for cold-forming machines.
2nd station punches.
Construction and dimensions

ГОСТ
26513-85

ОКП 39 6329

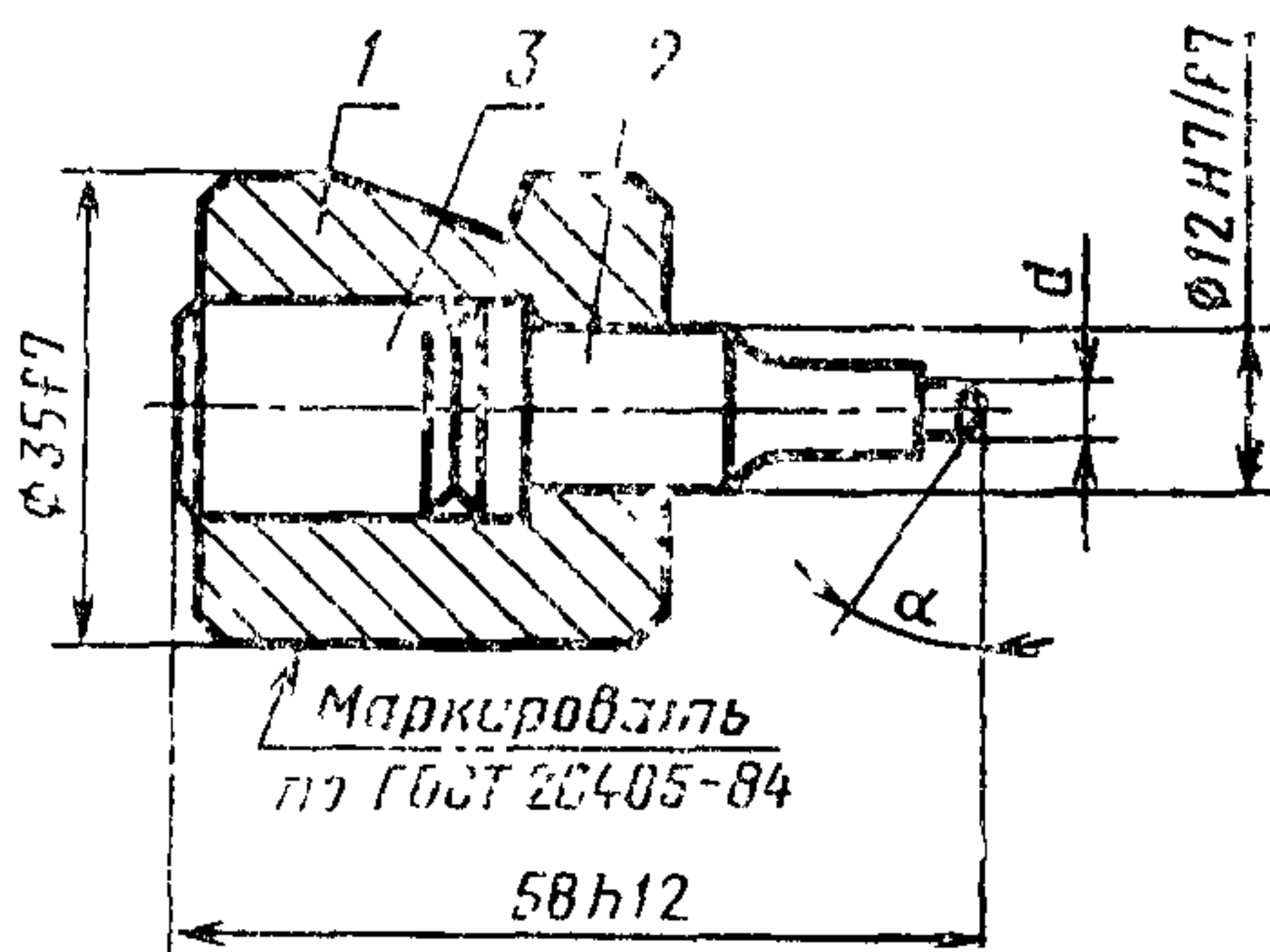
Постановлением Государственного комитета СССР по стандартам от 29 марта 1985 г. № 963 срок введения установлен

с 01.07.87

Несоблюдение стандарта преследуется по закону

1. Настоящий стандарт распространяется на пуансоны второго перехода к автомату АА1617 и пуансоны типа 1, 2 к автоматам АВ1818, АВ1819, АВ1820, АВ1821, АВ1822, АВ1823 для высадки заготовок гаек номинальным диаметром резьбы от 4 до 20 мм.

2. Конструкция и размеры пуансонов для автомата АА1617 должны соответствовать указанным на черт. 1 и в табл. 1.



1—корпус 1135-0701/001 (кол. 2); 2—пуансон по табл. 1, 3—упор 1135-0701/003 (кол. 1)

Черт. 1

Размеры, мм

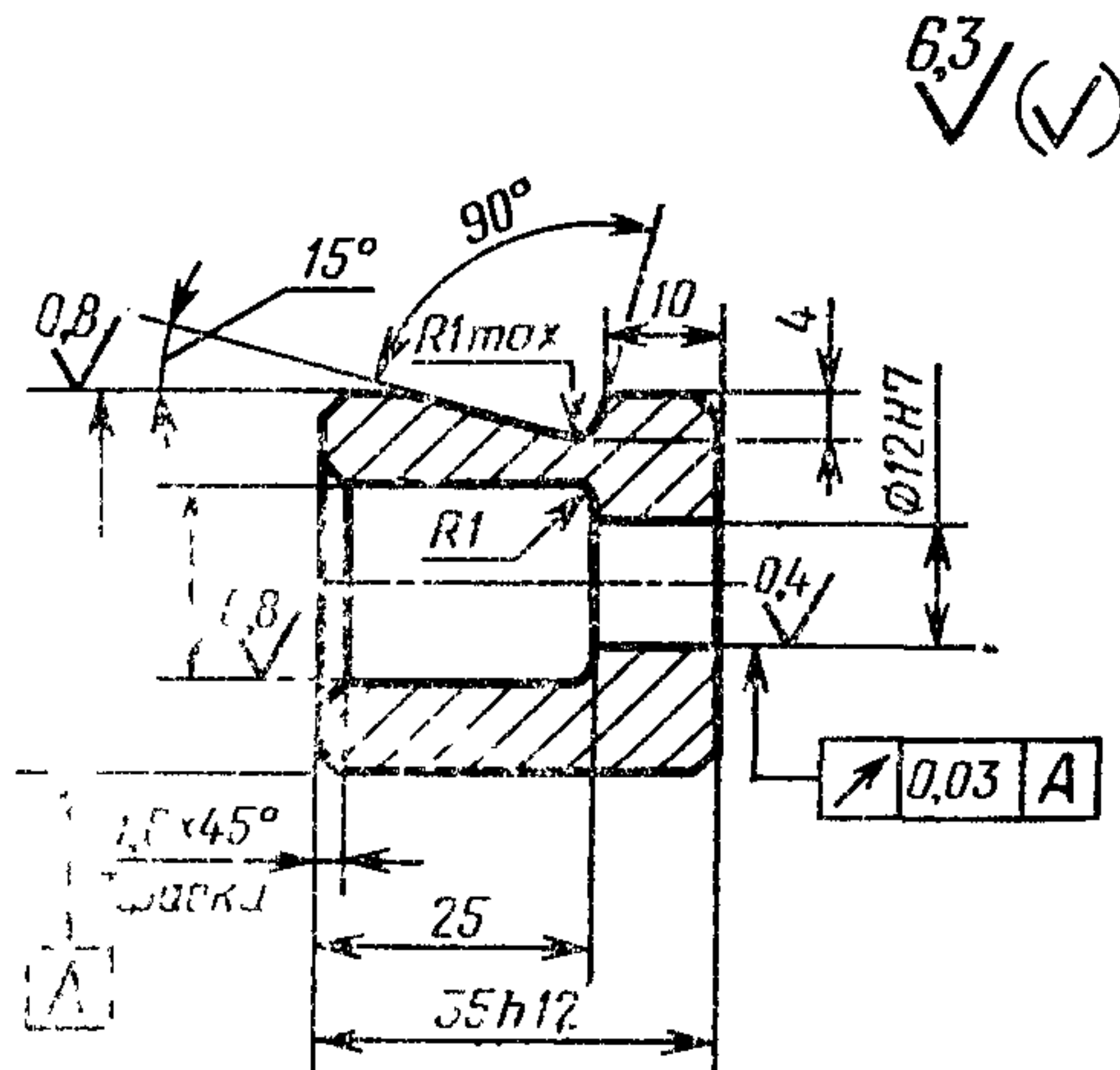
Обозначение пуансона	Применяемость	Изготавливаемая гайка		d (поле допуска d11)		Поз. 2 Пуансон Кол. 1 Обозначение деталей	Масса, кг, не более
		Номинальный диаметр резьбы	Обозначение стандарта				
1135-0701		M4	ГОСТ 5915—70	6,6	15°	1135-0701/002	0,2711
1135-0702			ГОСТ 5927—70	6,7		1135-0702/002	0,2712
1135-0703			ГОСТ 5929—70		5°	1135-0703/002	0,2713
1135-0704		M5	ГОСТ 5915—70	7,6	15°	1135-0704/002	0,2721
1135-0705			ГОСТ 5927—70	7,7		1135-0705/002	0,2723
1135-0706			ГОСТ 5929—70		5°	1135-0706/002	0,2725

Пример условного обозначения пуансона размерами $d=6,6$ мм, $\alpha=15^\circ$:

Пуансон 1135-0701 ГОСТ 26513—85

2.1. Технические требования — по ГОСТ 26405—84.

3. Конструкция и размеры корпусов должны соответствовать указанным на черт. 2.



Масса — 0,202 кг

Черт. 2

Условное обозначение корпуса:

Размеры, мм

Обозначение пуансона	D (поле допуска d11)	d_1	d_2 (поле допуска f9)	d_3	H	α	Масса, кг, не более
1135-0701/002	6,6	3,42	3,5	4,30	1,0	15°	0,0302
1135-0702/002	6,7				0,6	5°	0,0303
1135-0703/002	7,6	4,33	4,4	5,35	1,4	15°	0,0312
1135-0704/002					0,7	5°	0,0314
1135-0705/002	7,7						0,0316
1135-0706/002							

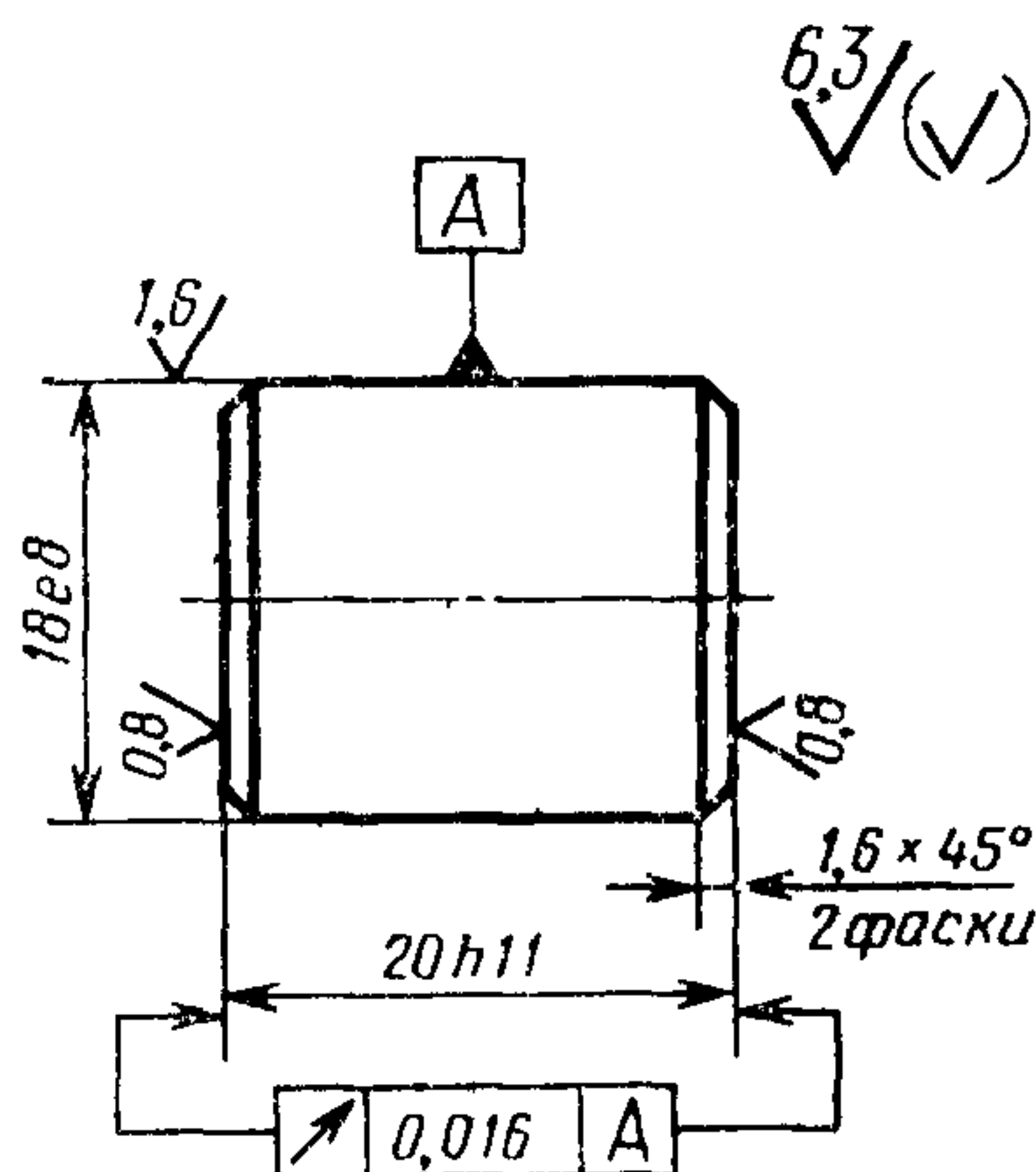
Пример условного обозначения пуансона размера-ми $D=6,6$ мм, $\alpha=15^\circ$:

Пуансон 1135-0701/002 ГОСТ 26513—85

4.1. Материал — сталь Р6М5 ГОСТ 19265—73.

4.2. Твердость 64...66 HRC.

5. Конструкция и размеры упора должны соответствовать указанным на черт. 4.



Масса — 0,039 кг

Черт. 4

Условное обозначение упора:

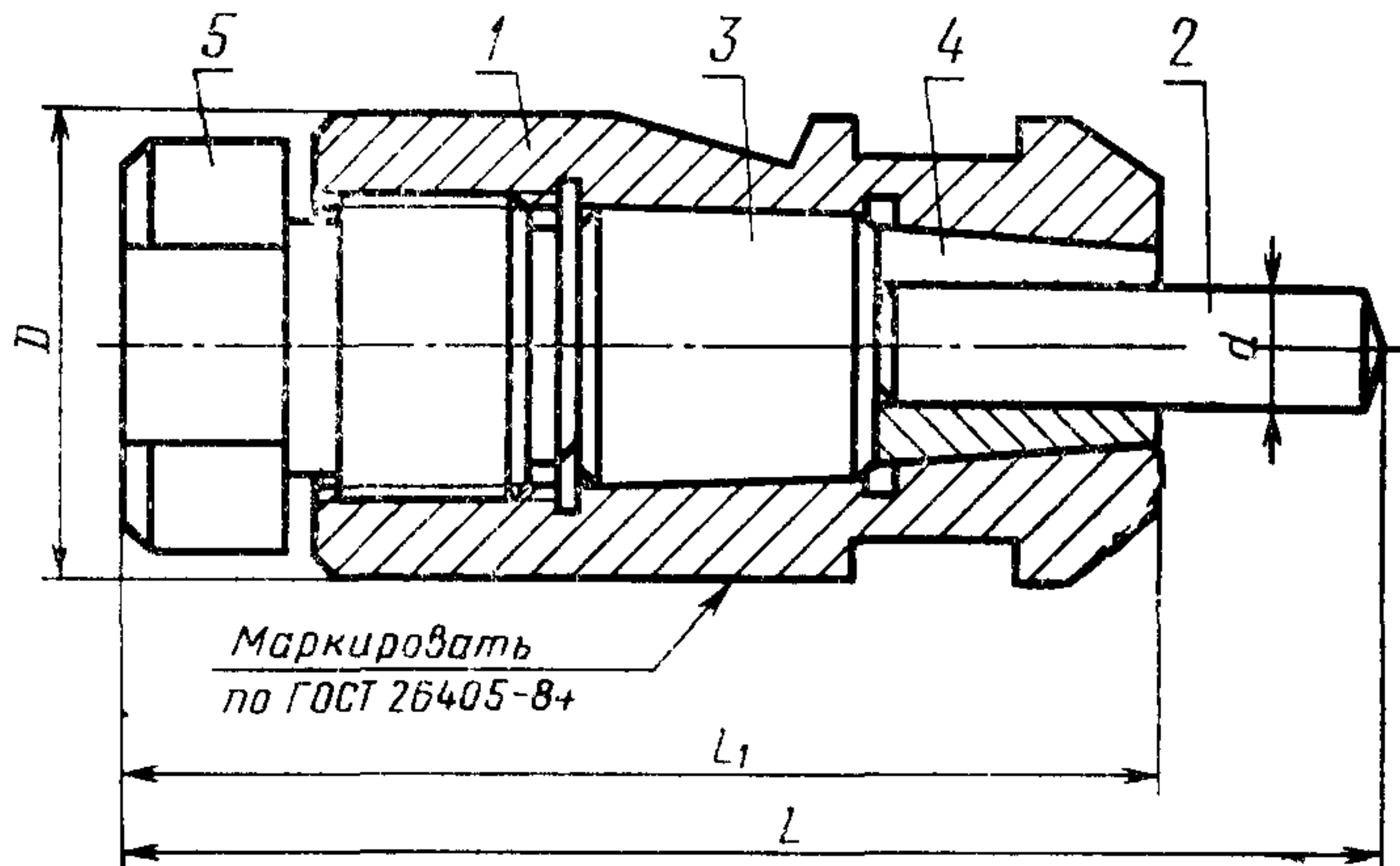
Упор 1135-0701/003 ГОСТ 26513—85

5.1. Материал — сталь 9ХС ГОСТ 5950—73.

5.2. Твердость 59...63 НРС, .

6. Конструкция и размеры пуансонов типа 1 должны соответствовать указанным на черт. 5 и в табл. 3, 4.

Тип 1



Черт. 5

Таблица 3

Размеры, мм

Обозначение пуансона	Применяемость	Изготавливаемая гайка		D		L	L ₁
		Номинальный диаметр резьбы	Обозначение стандарта	Поле допуска			
				f7	d11		
1135-0707		M6	ГОСТ 5915—70	40	9,34	112,0	90
1135-0708	ГОСТ 5927—70		9,48				
	ГОСТ 5929—70						
1135-0709		M8	ГОСТ 2524—70	50	11,43	132,0	110
1135-0710	ГОСТ 5915—70		12,27				
1135-0711	ГОСТ 5927—70		12,43				
		ГОСТ 5929—70					
1135-0712		M10	ГОСТ 2524—70	60	13,43	147,5	120
1135-0713	ГОСТ 5915—70		16,27				
1135-0714	ГОСТ 5927—70		16,43				

Размеры, мм

Обозначение пуансона	Применяе мость	Изготавливаемая гайка		<i>D</i>	<i>d</i>	<i>L</i>	<i>L</i> ₁
		Номиналь- ный диаметр резьбы	Обозначение стандарта	Поле допуска			
				f7	d11		
1135-0714		M10	ГОСТ 5929—70	60	16,43	147,5	120
1135-0715		M12	ГОСТ 2524—70	70	18,18	162,5	130
1135-0716	ГОСТ 5915—70						
1135-0717	ГОСТ 5927—70						
	ГОСТ 5929—70						
1135-0718		M14	ГОСТ 2524—70	80	21,08	188,0	150
1135-0719	ГОСТ 5915—70						
1135-0720	ГОСТ 5927—70						
	ГОСТ 5929—70						
1135-0721		M16	ГОСТ 2524—70	90	23,08	218,0	180
1135-0722	ГОСТ 5915—70						
1135-0723	ГОСТ 5927—70						
	ГОСТ 5929—70						
1135-0724		M18	ГОСТ 2524—70	90	26,08	218,0	180
1135-0725	ГОСТ 5915—70						
	ГОСТ 5927—70						
	ГОСТ 5929—70						
1135-0726		M20	ГОСТ 2524—70	90	29,08	218,0	180
	ГОСТ 5915—70						
1135-0727	ГОСТ 5927—70						
			ГОСТ 5929—70		29,27		

Таблица 4

Обозначение пуансона	Поз. 1 Корпус Кол. 1	Поз. 2 Пуансон Кол. 1	Поз. 3 Упор Кол. 1	Поз. 4 Цанга Кол. 1	Поз. 5 Пробка Кол. 1	Масса, кг, не более
1135-0707	1135-0707/001	1135-0707/002	1135-0707/003	1135-0707/004	1135-0707/005	0,864
1135-0708		1135-0708/002		1135-0708/004		0,865
1135-0709		1135-0709/002		1135-0709/004		1,571
1135-0710	1135-0709/001	1135-0710/002	1135-0709/003	1135-0710/004	1135-0709/005	1,573
1135-0711		1135-0711/002		1135-0711/004		1,575
1135-0712		1135-0712/002		1135-0712/004		2,450
1135-0713	1135-0712/001	1135-0713/002	1135-0712/003	1135-0713/004	1135-0712/005	2,464
1135-0714		1135-0714/002		1135-0714/004		2,465
1135-0715		1135-0715/002		1135-0715/004		4,033
1135-0716	1135-0715/001	1135-0716/002	1135-0715/003	1135-0716/004	1135-0715/005	3,986
1135-0717		1135-0717/002		1135-0717/004		3,987
1135-0718		1135-0718/002		1135-0718/004		5,665
1135-0719	1135-0718/001	1135-0719/002	1135-0718/003	1135-0719/004	1135-0718/005	5,690
1135-0720		1135-0720/002		1135-0720/004		5,691
1135-0721		1135-0721/002		1135-0721/004		5,710
1135-0722		1135-0722/002		1135-0722/004		5,712
1135-0723	1135-0723/001	1135-0723/002	1135-0723/003	1135-0723/004	1135-0723/005	8,560
1135-0724		1135-0724/002		1135-0724/004		8,607

Продолжение табл. 4

Обозначение пуансона	Поз. 1 Корпус Кол. 1	Поз. 2 Пуансон Кол. 1	Поз. 3 Упор Кол. 1	Поз. 4 Цанга Кол. 1	Поз. 5 Пробка Кол. 1	Масса, кг, не более
1135-0725		1135-0725/002		1135-0725/004		8,594
1135-0726	1135-0723/001	1135-0726/002	1135-0723/003	1135-0726/004	1135-0723/005	8,628
1135-0727		1135-0727/002		1135-0727/004		8,631

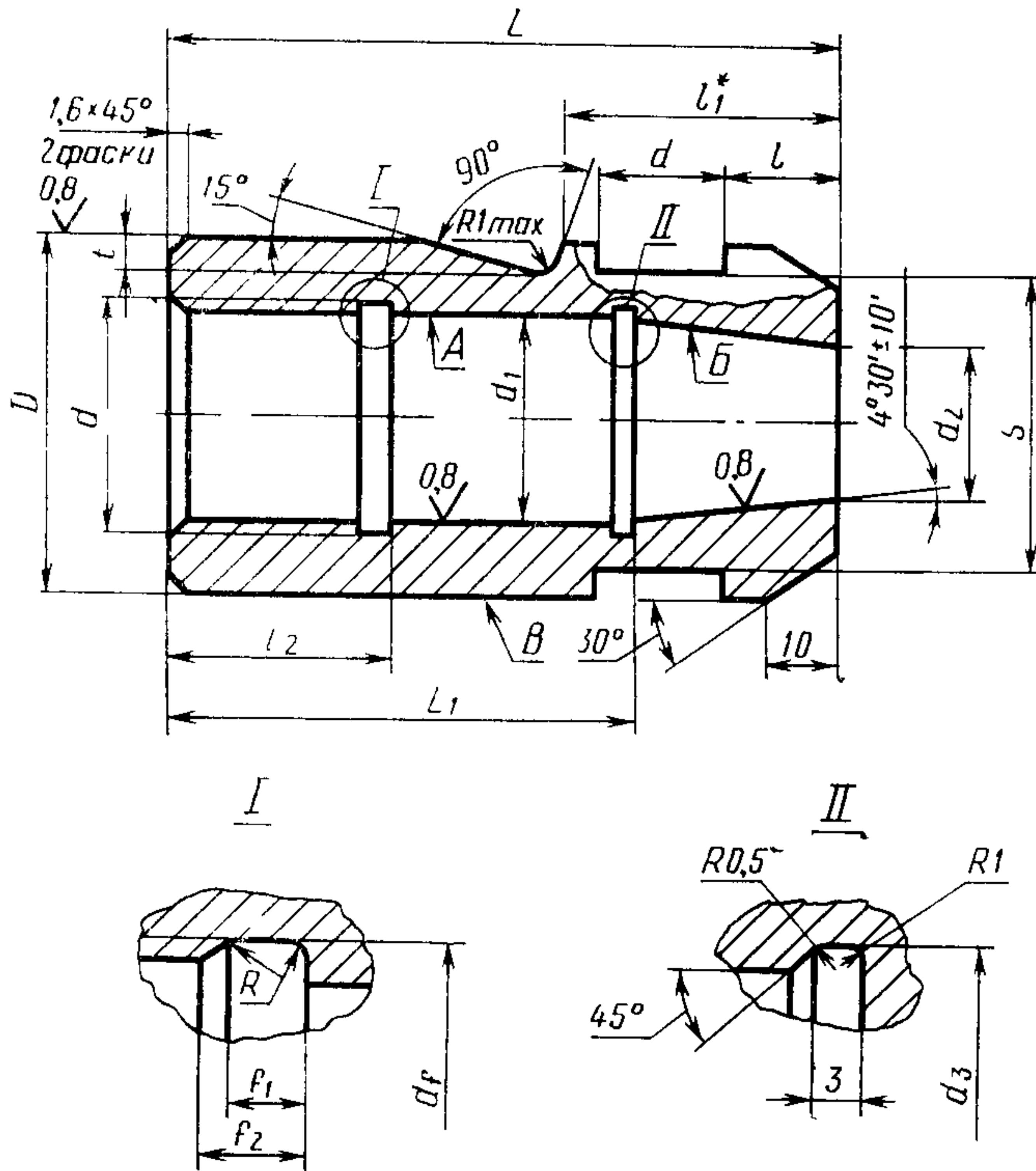
Пример условного обозначения пуансона размерами $d=9,34$ мм, $D=40$ мм:

Пуансон 1135-0707 ГОСТ 26513—85

6.1. Технические требования — по ГОСТ 26405—84.

7. Конструкция и размеры корпусов должны соответствовать указанным на черт. 6 и в табл. 5.

6.3
√(√)



* Размер определяется по заказу потребителя

Черт. 6

Размеры, мм

Обозначение корпуса	D		d		d ₁		d ₂		L	L ₁	L	l	S	d	f ₁	f ₂	R	d _f	d _s	t	Масса, кг, не более
	f7	—	Поле допуска		H9		—	—													
			d	D	d ₁	d ₂															
1135-0707/001	40		M30×1,5	25	18	75	50	25	10	32	16			30,5				25,5	5	0,438	
1135-0709/001	50		M33×1,5	30	22	90	63	30		41	18	3,8		33,5		5,6	0,75	30,5	6	0,813	
1135-0712/001	60		M42×1,5	35	26	100	73	45		50	20			42,5				35,5		1,263	
1135-0715/001	70			39	32	110	80		12	60	22							39,5	7	2,163	
1135-0718/001	80		M48×2	45	36	130	100	55		70	25			48,5				45,5	11	3,338	
1135-0723/001	90		M56×2	50	42	155	123	60		80	27			56,5	5,0	7,3	1,00	50,5	12	5,033	

Пример условного обозначения корпуса размером $D=40$ мм:

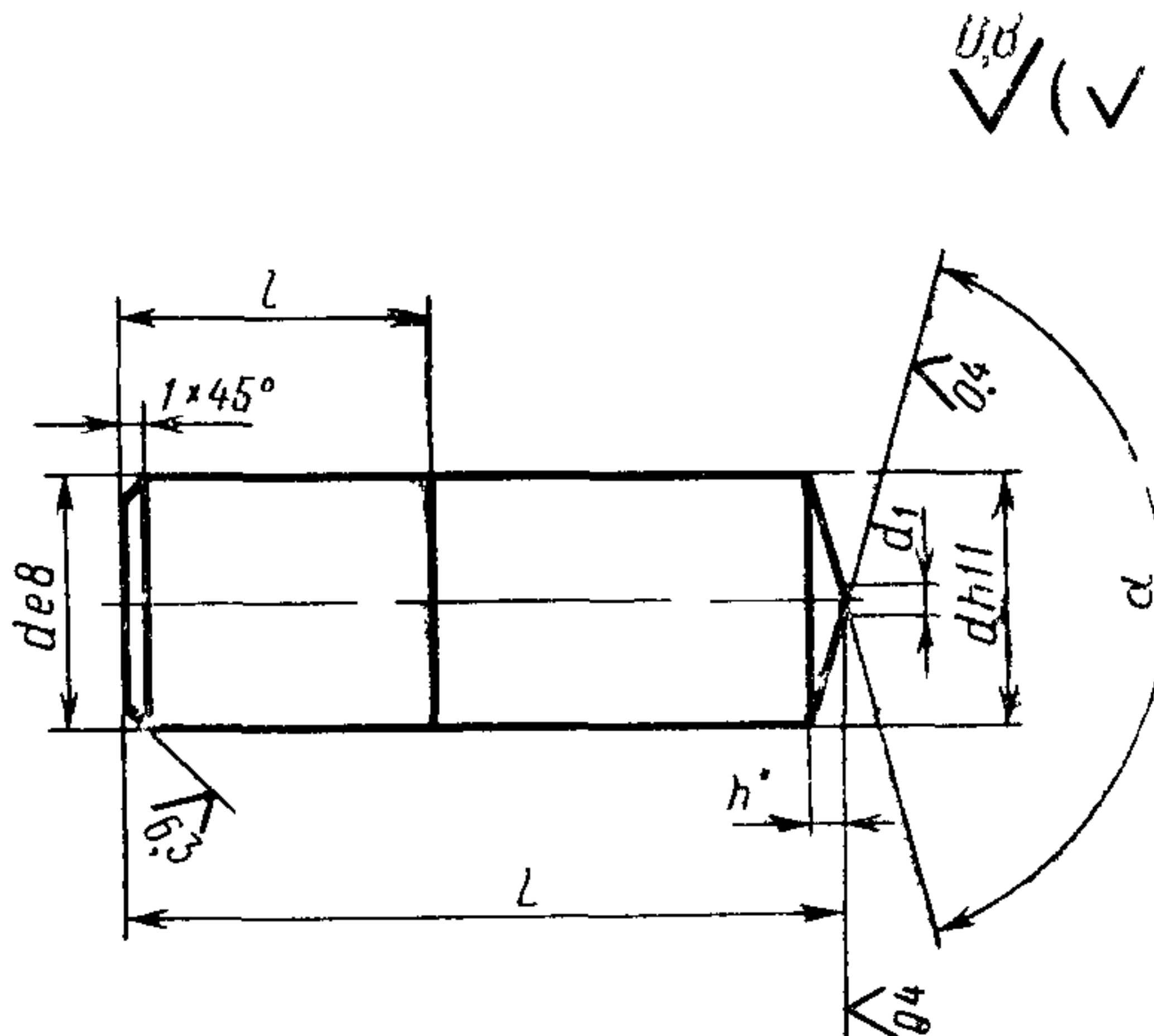
Корпус 1135-0707/001 ГОСТ 26513—85

7.1. Материал — сталь 45 ГОСТ 1050—74.

7.2. Твердость 42...46,5 HRC₉.

7.3. Допуск радиального биения поверхностей А и Б относительно поверхности В — по 8-й степени точности ГОСТ 24643—81.

8. Конструкция и размеры пуансонов должны соответствовать указанным на черт. 7 и в табл. 6.



* Размер для справок.

Черт. 7

Таблица 6

Размеры, мм

Обозначение пуансона	d^*	d_1	L	l	h	α	Масса, кг, не более	
1135-0707/002	9,34	2,0	50,0	28	0,20	174°	0,027	
1135-0708/002	9,48							0,028
1135-0709/002	11,43						0,25	0,042
1135-0710/002	12,27			52,0				0,048
1135-0711/002	12,43				30		0,30	0,050
1135-0712/002	13,43							0,064
1135-0713/002	16,27	2,5	57,5			172°	0,097	
1135-0714/002	16,43						0,50	0,096
1135-0715/002	18,18							0,108
1135-0716/002	18,37			65,5				0,132
1135-0717/002	18,37				33		0,55	0,135
1135-0718/002	18,27			71,0				0,146

Размеры, мм

Обозначение пуансона	d^*	d_1	L	l	h	α	Масса, кг, не более
1135-0719/002	21,08	3,0	71,0	33	0,80	170°	0,194
1135-0720/002	21,27				0,197		
1135-0721/002	23,08				0,232		
1135-0722/002	23,27		73,0	35	0,90	168°	0,236
1135-0723/002					0,243		
1135-0724/002	26,08		1,20	0,320			
1135-0725/002	26,27		1,40	0,309			
1135-0726/002	29,08		0,377				
1135-0727/002	29,27		0,382				

* Поле допуска см. черт. 7

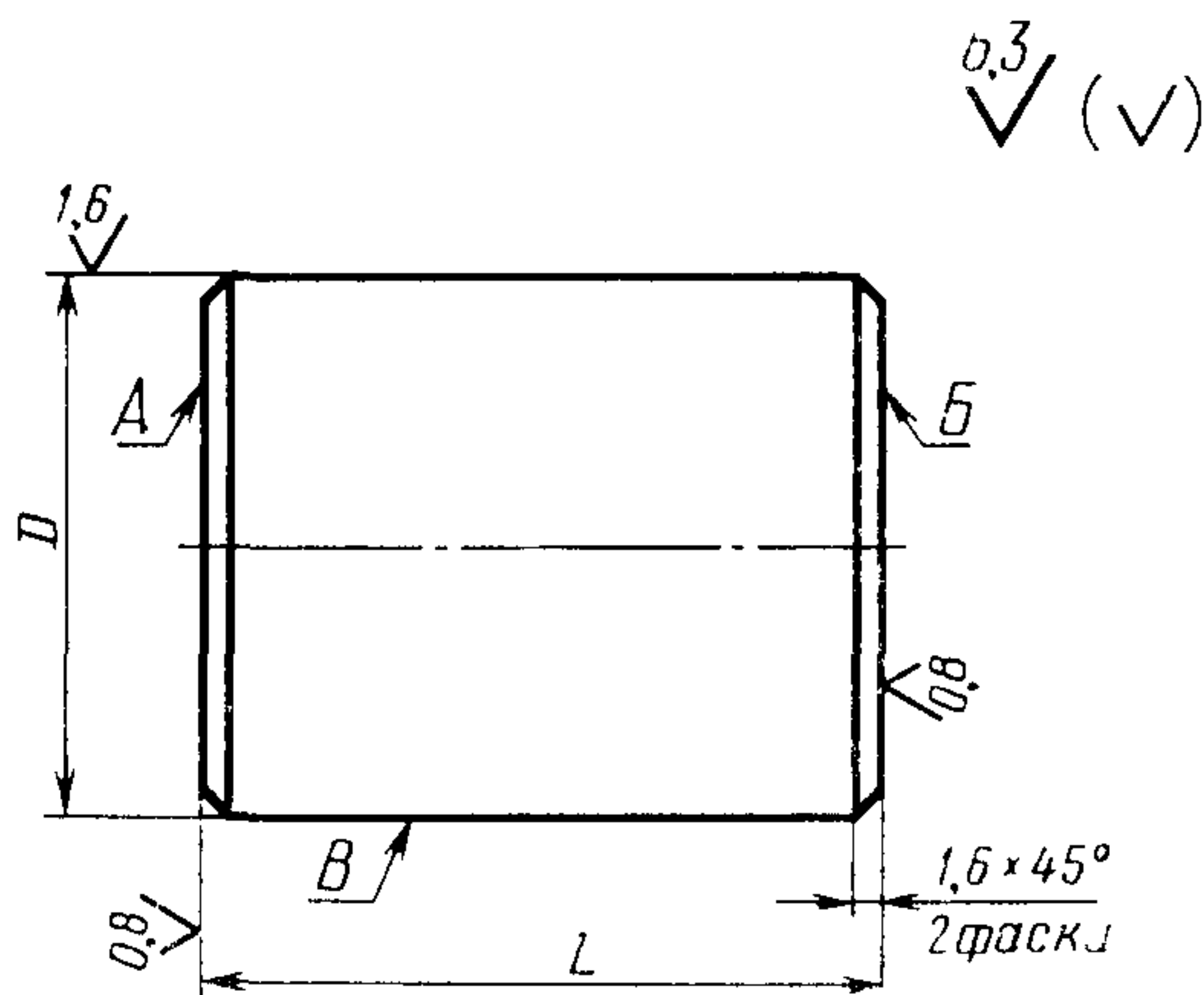
Пример условного обозначения пуансона размерами $d=9,34$ мм, $L=50$ мм:

Пуансон 1135-0707/002 ГОСТ 26513—85

8.1. Материал — сталь Р6М5 ГОСТ 19265—73.

8.2. Твердость 64...66 HRC_с.

9. Конструкция и размеры упоров должны соответствовать указанным на черт. 8 и в табл. 7.



Черт. 8

Таблица 7

Размеры, мм

Обозначение упора	Размеры, мм		Масса, кг, не более
	D	L	
	Поле допуска		
	$e8$	111	
1135-0707/003	25	23	0,087
1135-0709/003	30	33	0,182
1135-0712/003	35	26	0,194
1135-0715/003	39	33	0,307
1135-0718/003	45	43	0,534
1135-0723/003	50	63	0,968

Пример условного обозначения упора размерами $D=25$ мм, $L=23$ мм:

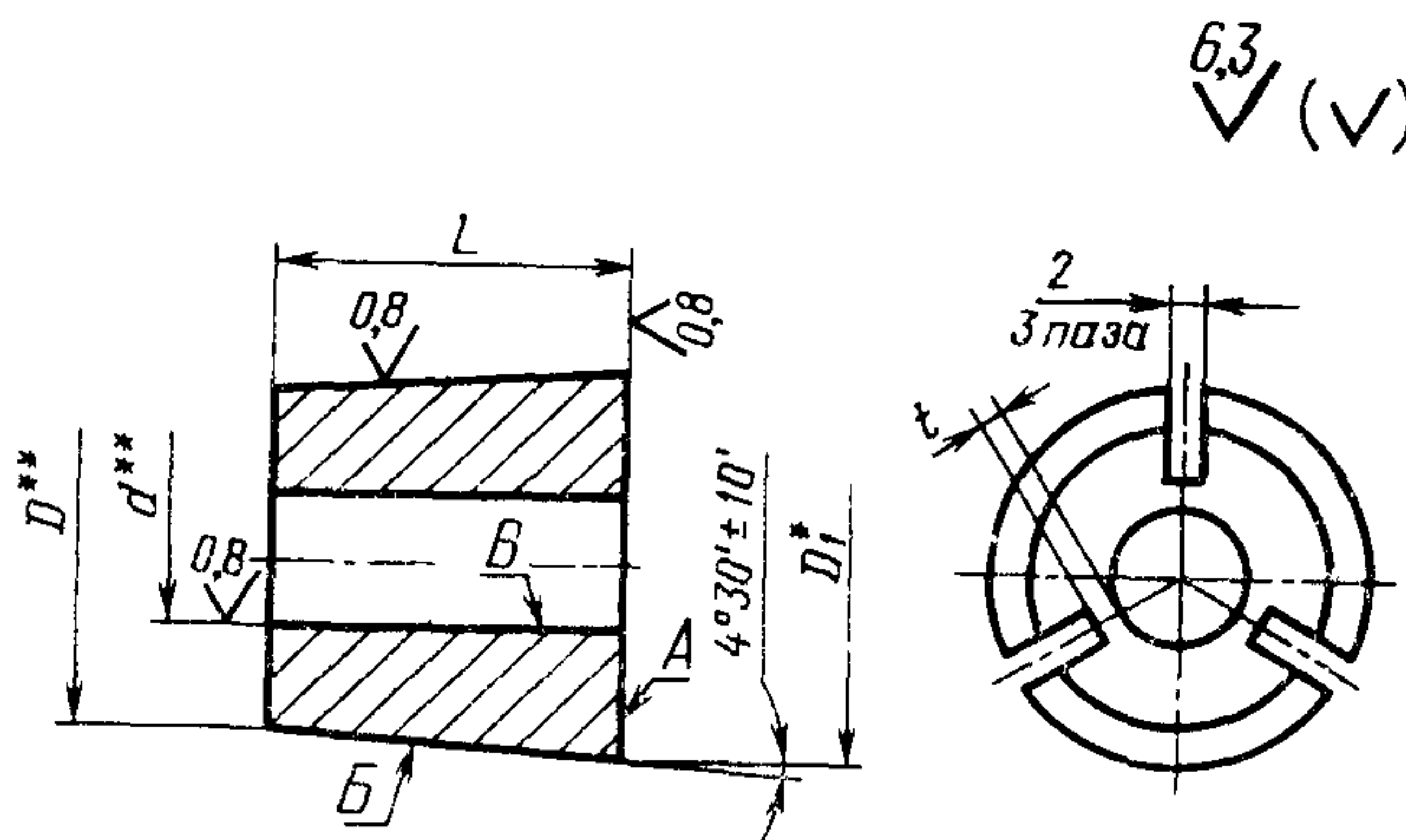
Упор 1135-0707/003 ГОСТ 26513—85

9.1. Материал — сталь 9ХС ГОСТ 5950—73.

9.2. Твердость 59...63 НРС.

9.3. Допуск торцового биения поверхностей A и B относительно поверхности B — по 8-й степени точности ГОСТ 24643—81.

10. Конструкция и размеры цанг должны соответствовать указанным на черт. 9 и в табл. 8.



- * Размер для справок.
 ** Размеры и допуски биения контролировать до прорезания паза.

Черт. 9

Размеры, мм

Обозначение цанги	<i>d</i>	<i>D</i>	<i>D</i> ₁	<i>L</i>	<i>t</i>	Масса, кг, не более
	Поле допуска					
	H9	h8				
1135-0707/004	9,34	18	22,41	28	2,5	0,056
1135-0708/004	9,48					0,055
1135-0709/004	11,43	22	26,72	30		0,086
1135-0710/004	12,27					0,082
1135-0711/004	12,43					0,081
1135-0712/004	13,43	26	30,72	30		0,116
1135-0713/004	16,27	26	30,72		30	0,100
1135-0714/004	16,43			0,099		
1135-0715/004	18,18	32	37,19	33	0,189	
1135-0716/004					0,178	
1135-0717/004	18,37				0,175	
1135-0718/004	18,27	36	41,19	33	0,236	
1135-0719/004	21,08				0,213	
1135-0720/004	21,27				0,211	
1135-0721/004	23,08	42	47,51	35	0,195	
1135-0722/004	23,27				0,193	
1135-0723/004	26,08	42	47,51	35	0,316	
1135-0724/004					0,286	
1135-0725/004	26,27	42	47,51	35	0,284	
1135-0726/004	29,08				0,250	
1135-0727/004	29,27				0,248	

Пример условного обозначения цанги размерами $d=9,34$ мм, $L=28$ мм:

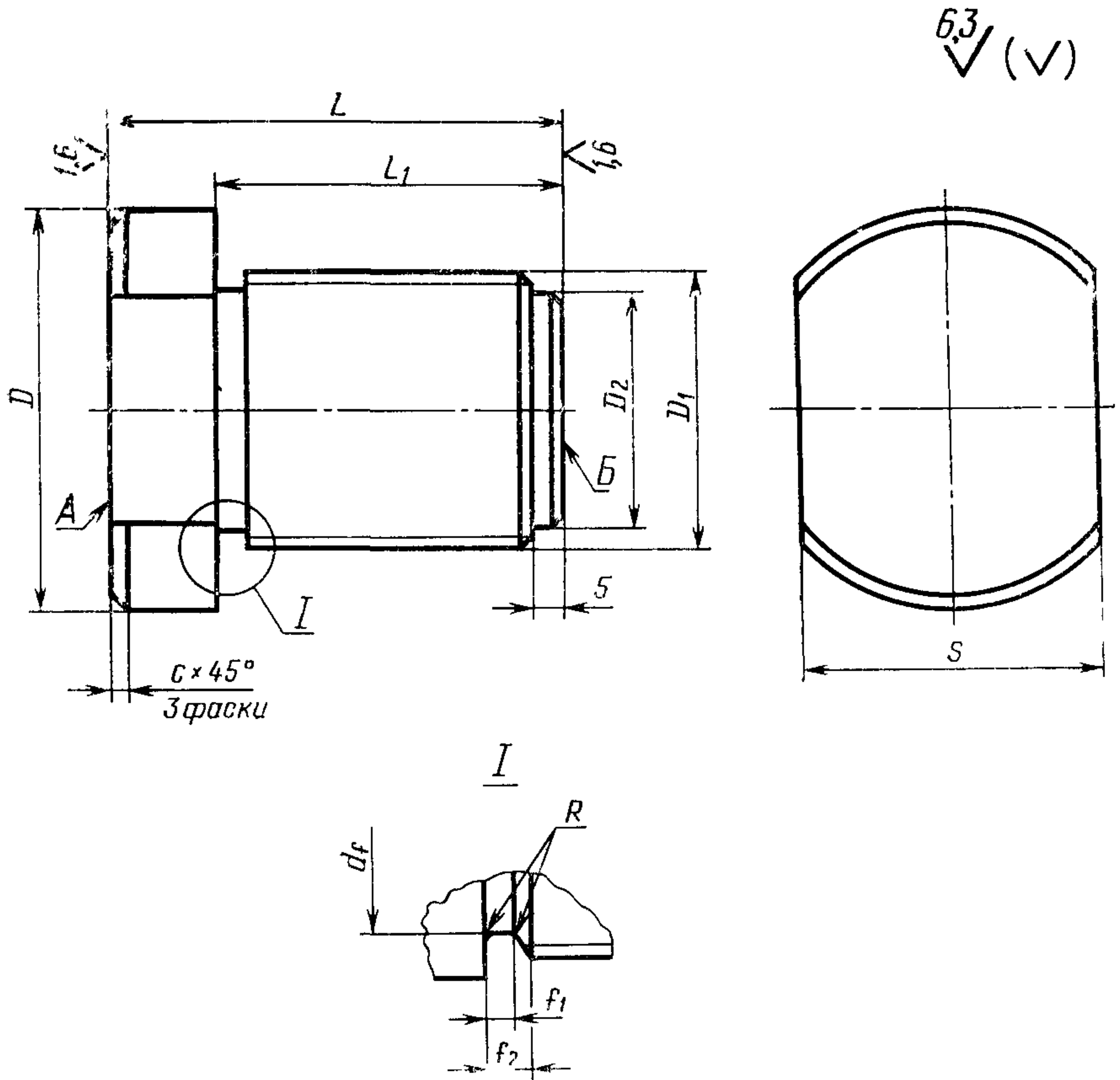
Цанга 1135-0707/004 ГОСТ 26513—85

10.1. Материал — сталь 65Г ГОСТ 14959—79.

10.2. Твердость 56...60 HRC₉.

10.3. Допуски торцового биения поверхности А и радиального биения поверхности В относительно поверхности В — по 8-й степени точности ГОСТ 24643—81.

11. Конструкция и размеры пробок должны соответствовать указанным на черт. 10 и в табл. 9.



Размеры, мм

Обозначение пробки	D	D_1	D_2	d_f	L	L_1	S	c	f_1	f_2	R	Масса, кг, не более
1135-0707/005	35	M30×1,5	20	27,7	39	27	30					0,257
1135-0709/005	45	M33×1,5	25	30,7	47	30	36	1,6	6,0	7,8	0,75	0,448
1135-0712/005	55	M42×1,5	30	39,7	64	47	46					0,813
1135-0715/005	60		35									
1135-0718/005	70	M48×2	40	45,0	74	57	50	2,0	8,0	10,3	1,00	1,411
1135-0723/005	80	M56×2	45	53,0	82	60	60					2,000

Пример условного обозначения пробки размером $D_1 = M30 \times 1,5$:

Пробка 1135-0707/005 ГОСТ 26513—85

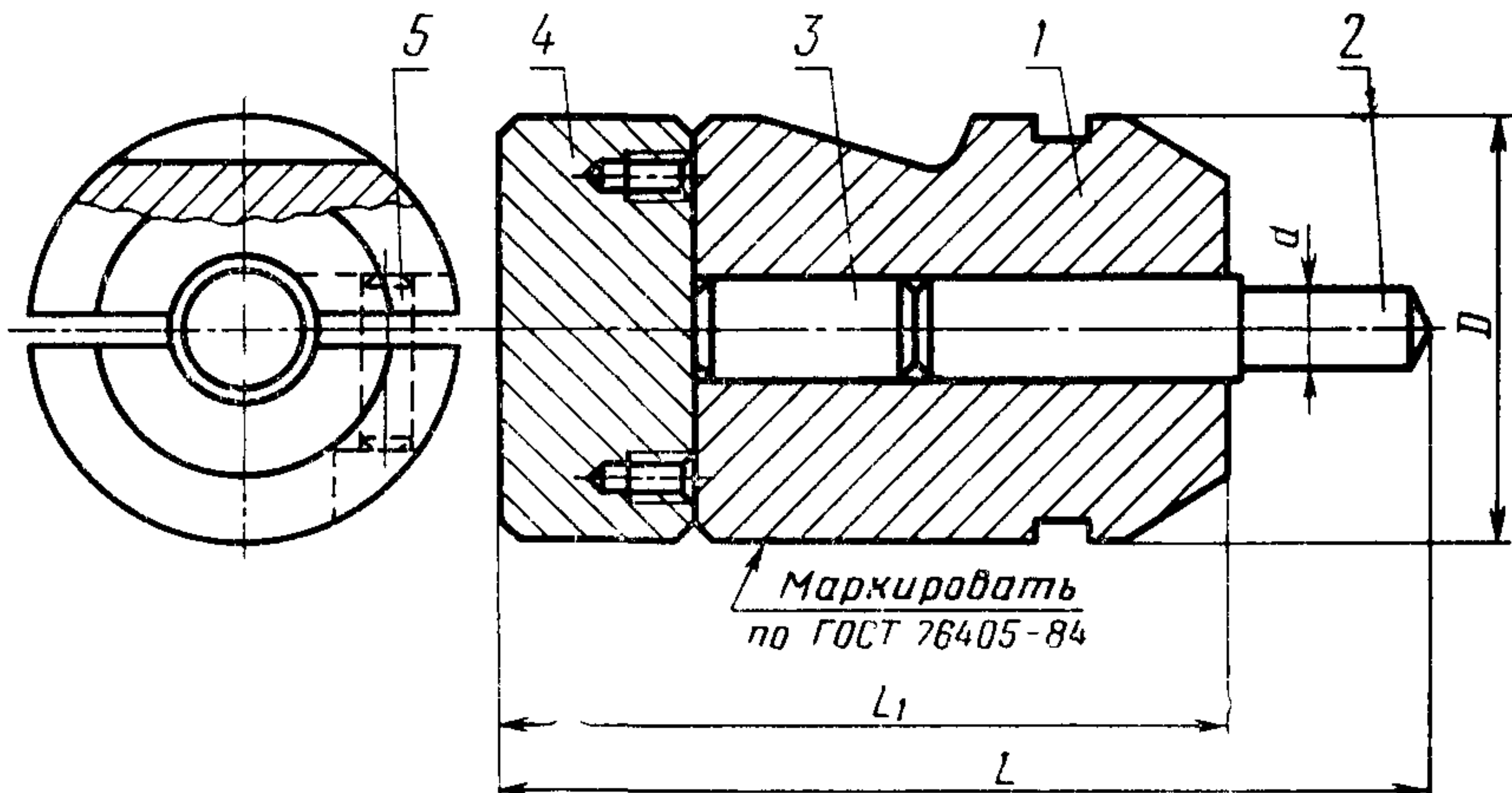
11.1. Материал — сталь 9ХС ГОСТ 5950—73.

11.2. Твердость 59...63 НРС.

11.3. Допуск параллельности поверхностей А и Б — по 8-й степени точности ГОСТ 24643—81.

12. Конструкция и размеры пуансонов типа 2 должны соответствовать указанным на черт. 11 и в табл. 10, 11.

Тип 2



Черт. 11

Таблица 10

Размеры, мм

Обозначение пуансона	Применяе- мость	Изготавливаемая гайка		Поле допуска		L	L ₁
		Номиналь- ный диаметр резьбы	Обозначение стандарта	d	D		
				d ₁₁	f ₇		
1135-0728		M6	ГОСТ 5915—70	9,34	40	112,0	90
1135-0729	ГОСТ 5927—70		9,48				
	ГОСТ 5929—70						
1135-0730		M8	ГОСТ 2524—70	11,43	50	132,0	110
1135-0731	ГОСТ 5915—70		12,27				
1135-0732	ГОСТ 5927—70		12,43				
	ГОСТ 5929—70						
1135-0733		M10	ГОСТ 2524—70	13,43	60	147,5	120
1135-0734	ГОСТ 5915—70		16,27				
1135-0735	ГОСТ 5927—70						
	ГОСТ 5929—70		16,43				
1135-0736		M12	ГОСТ 2524—70		70	162,5	130
1135-0737	ГОСТ 5915—70		18,18				
1135-0738	ГОСТ 5927—70		18,37				
	ГОСТ 5929—70						
1135-0739		M14	ГОСТ 2524—70	18,27	80	188,0	150
1135-0740	ГОСТ 5915—70		21,08				
1135-0741	ГОСТ 5927—70		21,27				
	ГОСТ 5929—70						
1135-0742		M16	ГОСТ 2524—70	23,08	90	218,0	180
1135-0743	ГОСТ 5915—70		23,27				
	ГОСТ 5927—70						
1135-0744		M18	ГОСТ 2524—70		90	218,0	180
1135-0745	ГОСТ 5915—70		26,08				
1135-0746	ГОСТ 5927—70		26,27				
1135-0747		M20	ГОСТ 2524—70		90	218,0	180
	ГОСТ 5915—70		29,08				
1135-0748	ГОСТ 5927—70		29,27				
			ГОСТ 5929—70				

Таблица 11

Обозначение пансона	Поз. 1 Корпус Кол. 1	Поз. 2 Пансон Кол. 1	Поз. 3 Упор Кол. 1	Поз. 4 Плитка Кол. 1	Поз. 5 Штифт ГОСТ 3128—70 Кол. 1	Масса, кг, не более	
							Обозначение деталей
1135-0728	1135-0728/001	1135-0728/002	1135-0728/003	1135-0728/004	6m6×20	0,8246	
1135-0729		1135-0729/002					0,8256
1135-0730	1135-0730/001	1135-0730/002	1135-0730/003	1135-0730/004	8m6×25	1,6021	
1135-0731		1135-0731/002					
1135-0732	1135-0732/002			1,6061			
1135-0733	1135-0733/001	1135-0733/002	1135-0733/003	1135-0733/004		2,5529	
1135-0734		1135-0734/002					
1135-0735		1135-0735/002					2,5669
1135-0736	1135-0736/001	1135-0736/002	1135-0736/003	1135-0736/004	3,5229		
1135-0737		1135-0737/002					3,5339
1135-0738		1135-0738/002				3,5359	
1135-0739	1135-0739/001	1135-0739/002	1135-0739/003	1135-0739/004	8m6×28	5,7579	
1135-0740		1135-0740/002					
1135-0741		1135-0741/002					5,7849
1135-0742		1135-0742/002					5,8029

Продолжение табл. 11

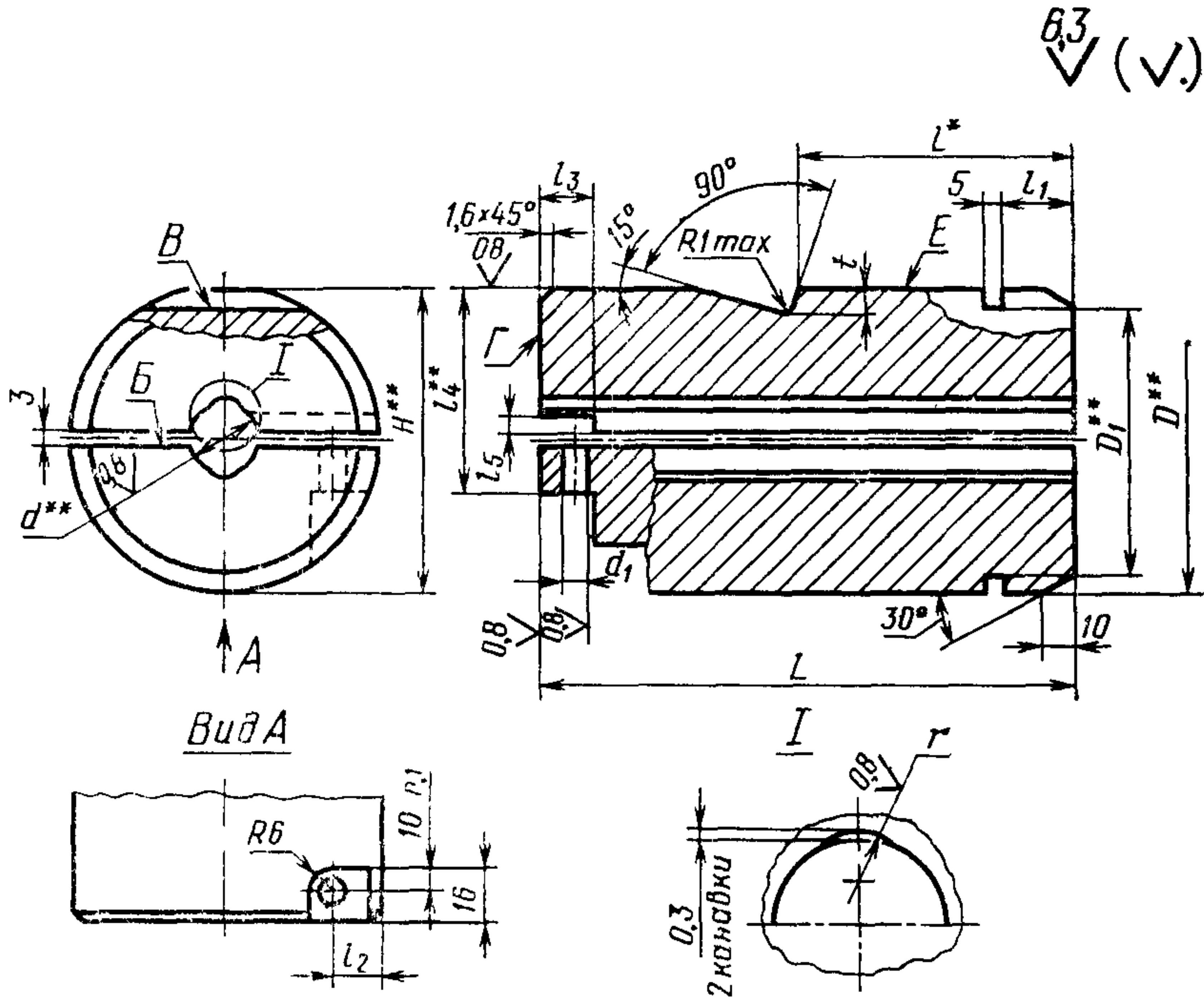
Обозначение пуансона	Поз. 1 Корпус Кол. 1	Поз. 2 Пуансон Кол. 1	Поз. 3 Шпор Кол. 1	Поз. 4 Плитка Кол. 1	Поз. 5 Штифт ГОСТ 3128—70 Кол. 1	Масса, кг, не более
1135-0743	1135-0739/001	1135-0743/002	1135-0739/003	1135 0739/004	8т6×28	5,8039
1135-0744	1135-0744/001	1135-0744/002	1135-0744/003	1135-0744/004		8,8179
1135-0745		1135 0745/002				8,8489
1135-0746		1135-0746/002				8,8519
1135-0747		1135-0747/002				8,8859
1135-0748		1135-0748/002				8,8889

Пример условного обозначения пуансона размерами $d=9,34$ мм, $D=40$ мм:

Пуансон 1135-0728 ГОСТ 26513—85

12.1. Технические требования — по ГОСТ 26405—84.

13. Конструкция и размеры корпусов должны соответствовать указанным на черт. 12 и в табл. 12.



* Размер определяется по заказу потребителя
 ** Размеры и допуски отклонения поверхностей контролировать до прорезания паза

Черт. 12

Таблица 12

Размеры, мм

Обозначение корпуса	D (поле допуска f7)	D ₁	H	Поле допуска		r	L	l ₁	l ₂	l ₃	l ₄	l ₅	t	Масса, кг, не более
				d	d ₁									
				H9	H7									
1135-0728/001	40	30	39	15	6	6	75	10	5	13,1	35	4	5	0,564
1135-0730/001	50	40	49				90		9		40		6	1,156
1135-0733/001	60	50	59	20		8	100				45			1,827
1135-0736/001	70	60	69		8		110	12	12	14,1	50	6	7	2,589
1135-0739/001	80	70	79	25			130				60		11	4,384
1135-0744/001	90	80	89	30		10	155				65		12	6,577

Пример условного обозначения корпуса размером $D=40$ мм:

Корпус 1135-0728/001 ГОСТ 26513—85

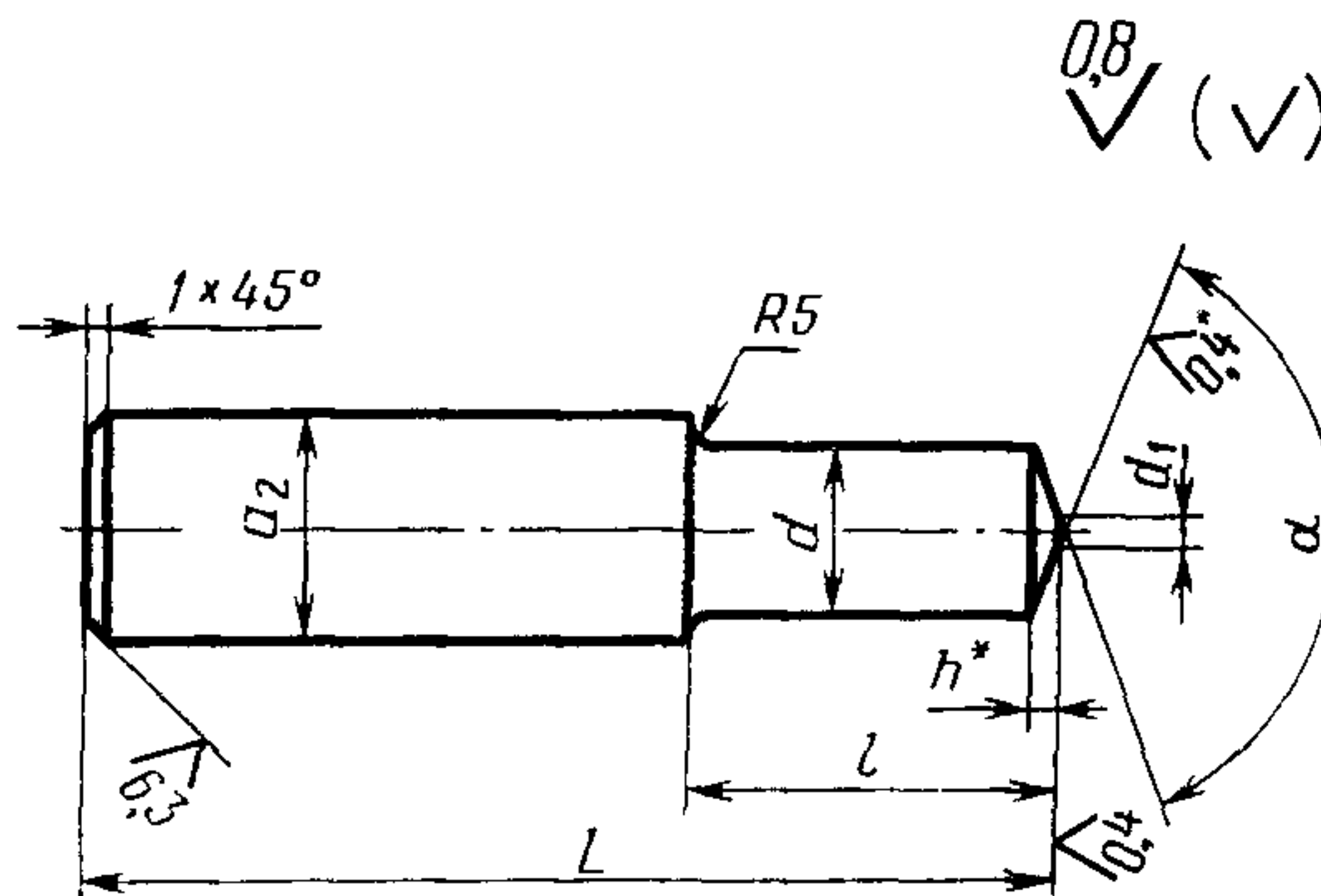
13.1. Материал — сталь 9ХС ГОСТ 5950—73.

13.2. Твердость 59...63 HRC₂.

13.3. Допуск параллельности поверхности В относительно поверхности В — по 8-й степени точности ГОСТ 24643—81.

13.4. Допуск торцового биения поверхности Г относительно поверхности Е — по 8-й степени точности ГОСТ 24643—81.

14. Конструкция и размеры пуансонов должны соответствовать указанным на черт. 13 и в табл. 13.



* Размер для справок.

Черт. 13

Размеры, мм

Обозначение пуансона	d (поле допус- ка h11)	d_1	Поле допуска		l	h	α	Масса, кг, не более	
			d_8	L					
			e8	h11					
1135-0728/002	9,34	2,0	15	60,0	20	0,20	174°	0,066	
1135-0729/002	9,48			0,25		0,067			
1135-0730/002	11,43			66,0		0,30		0,079	
1135-0731/002	12,27			77,5		0,30		0,082	
1135-0732/002	12,43			25		0,50		0,083	
1135-0733/002	13,43			20		0,50		0,157	
1135-0734/002	16,27	2,5	20	77,5	25	0,50	172°	0,170	
1135-0735/002	16,43			88,5				0,55	0,171
1135-0736/002	16,43	2,5	25	102,0	30	0,80	170°	0,194	
1135-0737/002	18,18							0,205	
1135-0738/002	18,37							0,207	
1135-0739/002	18,27							0,328	
1135-0740/002	21,08							0,353	
1135-0741/002	21,27							0,355	
1135-0742/002	23,08	3,0	30	106,0	36	0,90	168°	0,373	
1135-0743/002	23,27							0,374	
1135-0744/002	26,08							1,20	0,508
1135-0745/002	26,27							1,20	0,539
1135-0746/002	29,03							1,40	0,542
1135-0747/002	29,27							1,40	0,576
1135-0748/002	29,27							0,579	

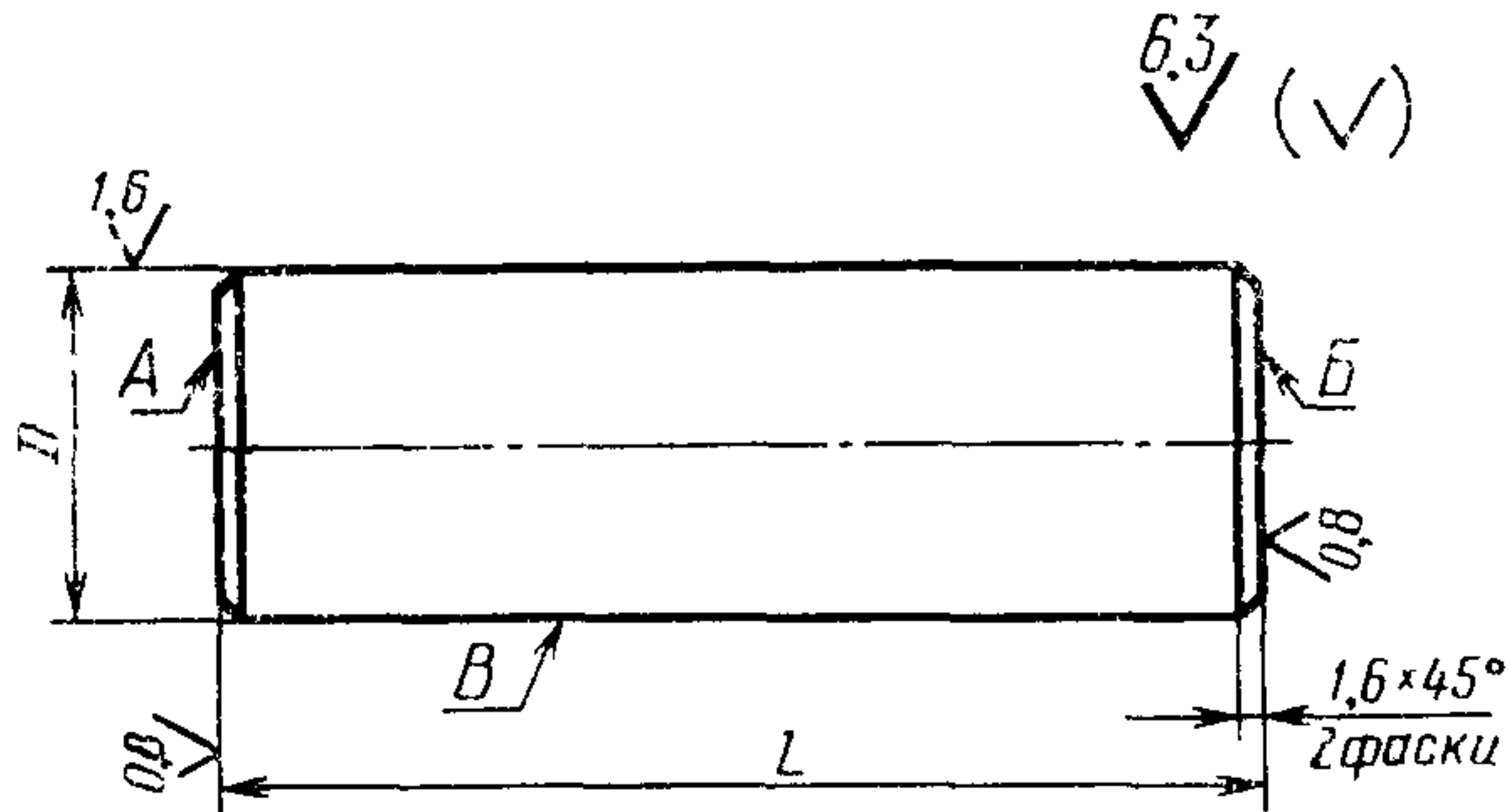
Пример условного обозначения пуансона размерами $d=9,34$ мм, $L=60$ мм:

Пуансон 1135-0728/002 ГОСТ 26513—85

14.1. Материал — сталь Р6М5 ГОСТ 19265—73.

14.2. Твердость 64...66 HRC₂.

15. Конструкция и размеры упоров должны соответствовать указанным на черт. 14 и в табл. 14.



Черт. 14

Таблица 14

Размеры, мм

Обозначение упора	Размеры, мм		Масса, кг, не более
	D	L	
	Поле допуска		
	$e8$	$h11$	
1135-0728/003	15	37	0,051
1135-0730/003		46	0,063
1135-0733/003	20	50	0,123
1135-0736/003		54	0,133
1135-0739/003	25	66	0,254
1135-0744/003	30	87	0,482

Пример условного обозначения упора размерами $D=15$ мм, $L=37$ мм:

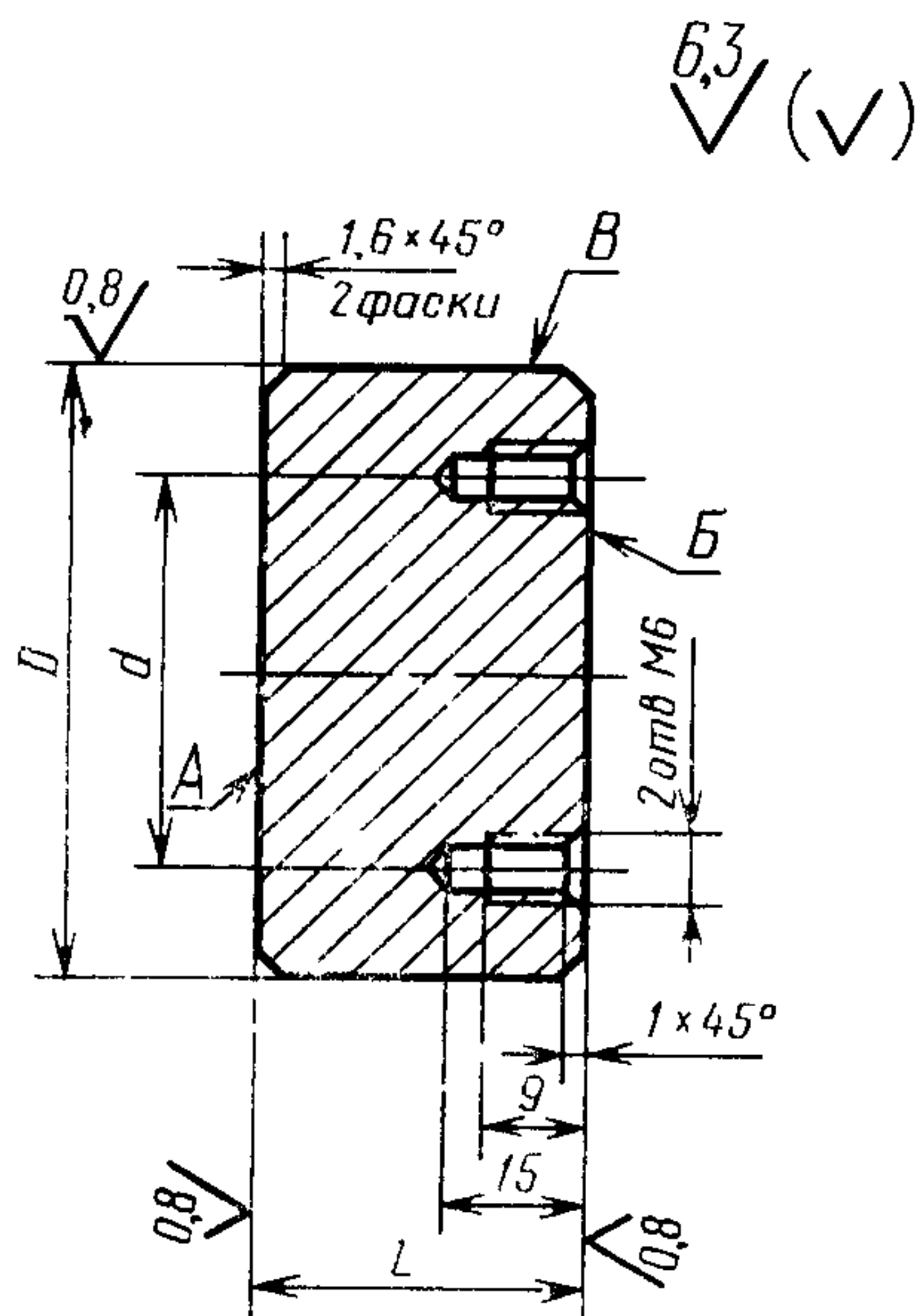
Упор 1135-0728/003 ГОСТ 26513—85

15.1. Материал — сталь 9ХС ГОСТ 5950—73.

15.2. Твердость 59...63 НРС.

15.3. Допуск торцового биения поверхностей A и B относительно поверхности B — по 8-й степени точности ГОСТ 24643—81.

16. Конструкция и размеры плиток должны соответствовать указанным на черт. 15 и в табл. 15.



Черт. 15

Таблица 15

Размеры, мм

Обозначение плитки	D (поле допуска f7)	d	L	Масса, кг, не более
1135-0728/004	40	20	15	0,141
1135-0730/004	50	30	20	0,301
1135-0733/004	60	40		0,436
1135-0736/004	70	50		0,597
1135-0739/004	80	60		0,782
1135-0744/004	90	70	25	1,241

Пример условного обозначения плитки размером $D=40$ мм:

Плитка 1135-0728/004 ГОСТ 26513—85

16.1. Материал — сталь 9ХС ГОСТ 5950—73.

16.2. Твердость 59...63 НРС.

16.3. Допуск торцового биения поверхностей А и Б относительно поверхности В — по 8-й степени точности ГОСТ 24643—81.

Изменение № 1 ГОСТ 26513—85 Инструмент для холоднштамповочных автоматов. Пуансоны второго перехода. Конструкция и размеры

Утверждено и введено в действие Постановлением Государственного комитета СССР по управлению качеством продукции и стандартам от 19.12.89 № 3807

Дата введения 01.01.91

Пункт 2 Таблица 1 Головку после графы d дополнить обозначением графы a .

Пункт 7 Чертеж 6 Заменить обозначение паза d на a , как показано на чертеже:

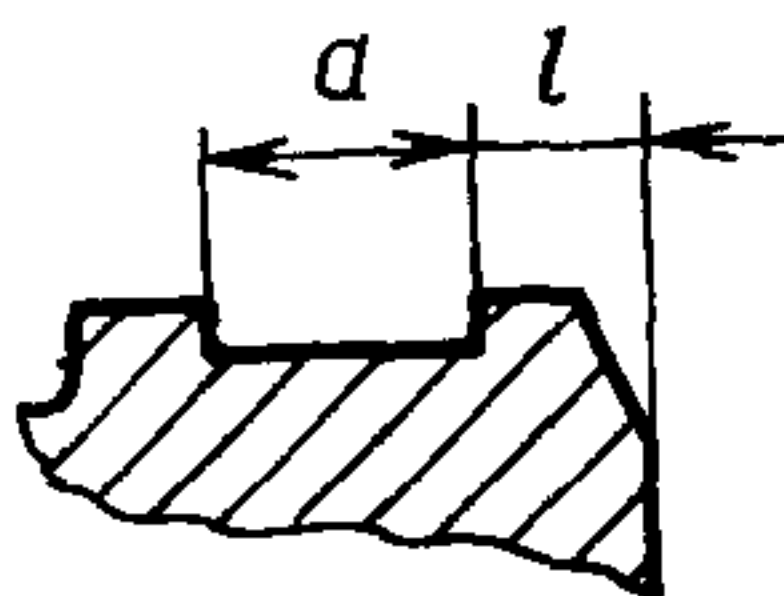


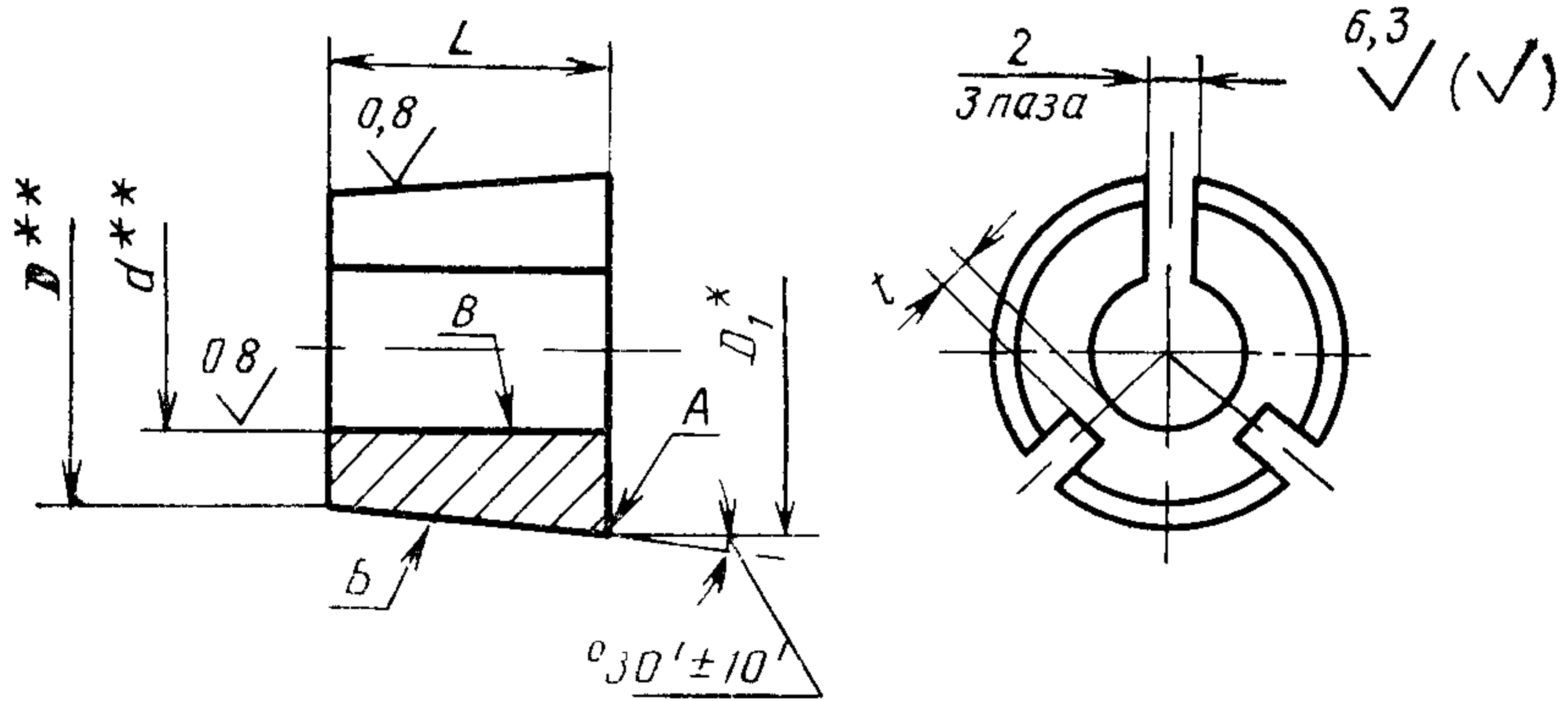
таблица 5 Головка Заменить обозначение графы d на a

Пункт 8 Таблица 6 Графа h . Заменить значения: 0,50 на 0,45, 0,55 на 0,50, для пуансона 1135-0719/002 заменить значение 0,80 на 0,75

Пункт 10 Чертеж 9 заменить новым (кроме сносок)

(Продолжение см с 122)

(Продолжение изменения к ГОСТ 26513—85)



Черт 9

Пункт 13 Чертеж 12 и таблица 12 Заменить размер D_1 на H_1

Пункт 14 Таблица 13 Графа h Заменить значения 0,50 на 0,45, 0,55 на 0,50, для пуансона 1135 0740/002 заменить значение 0,80 на 0,75

Стандарт дополнить пунктом — 164 «164 Маркировать на поверхности А обозначение плитки»

(ИУС № 3 1990 г)