

**Инструмент для холодновысадочных автоматов****МАТРИЦЫ ДЛЯ ВЫСАДКИ БОЛТОВ С  
РЕДУЦИРОВАНИЕМ СТЕРЖНЯ****Конструкция и размеры**

Tools for cold upset automatic machines.  
Bolt heading dies with shank reducing.  
Construction and dimensions.

**ГОСТ  
26398-84**

ОКП 39 6313

Постановлением Государственного комитета СССР по стандартам от 27 декабря 1984 г. № 4964 срок введения установлен

с 01.07.86

**Несоблюдение стандарта преследуется по закону**

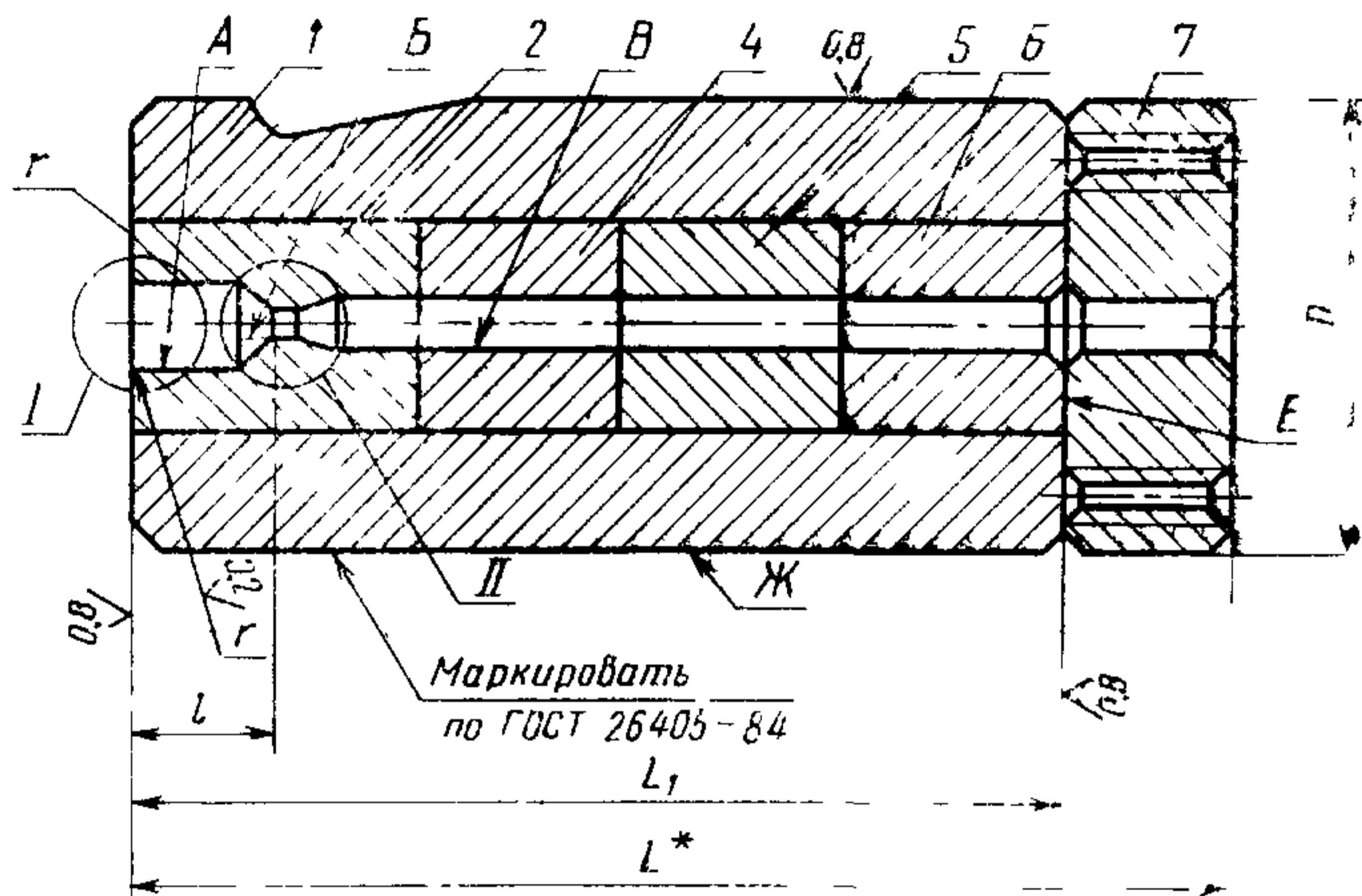
1. Настоящий стандарт распространяется на матрицы с твердосплавными вставками к двухударным автоматам для холодной высадки заготовок болтов номинальным диаметром резьбы от 4 до 20 мм.

2. Конструкция и размеры матриц должны соответствовать указанным:

- исполнения 1 на черт. 1 и в табл. 1, 2;
- исполнения 2 на черт. 2 и в табл. 3, 4;
- исполнения 3 на черт. 3 и в табл. 5, 6;
- исполнения 4 на черт. 4 и в табл. 7, 8.

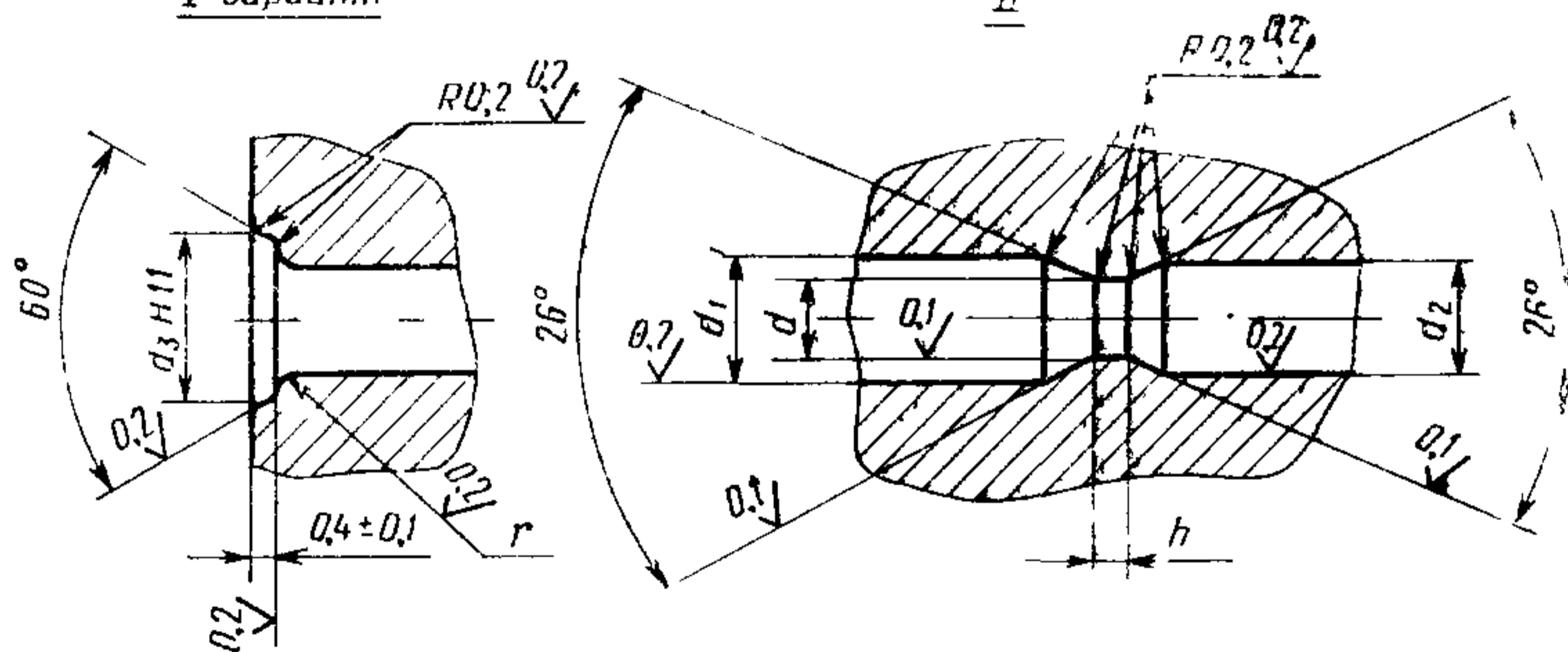


Исполнение 1



I вариант

II



$d_3 = 0,9S$ , где  $S$  — размер под ключ головки болта

\* Размер для справок

Черт. 1

Размеры в мм

| Обозначение матрицы | Код ОКП | Применение | Изготовляемые болты        |       | Обозначение стандарта | D  | L  | L <sub>1</sub> | d    | d <sub>1</sub> | d <sub>2</sub> | l    | h   | r    | Масса, кг, не более |              |    |    |     |     |
|---------------------|---------|------------|----------------------------|-------|-----------------------|----|----|----------------|------|----------------|----------------|------|-----|------|---------------------|--------------|----|----|-----|-----|
|                     |         |            | Номинальный диаметр резьбы | Длина |                       |    |    |                |      |                |                |      |     |      |                     | Поле допуска |    |    |     |     |
|                     |         |            |                            |       |                       |    |    |                |      |                |                |      |     |      |                     | f7           | h9 | H7 | H11 | H11 |
| 1104-0101           |         |            |                            | 20    |                       |    |    |                |      |                |                | 4,5  |     |      |                     |              |    |    |     |     |
| 1104-0102           |         |            |                            | (22)  |                       |    |    |                |      |                |                | 6,5  |     |      |                     |              |    |    |     |     |
| 1104-0103           |         |            |                            | 25    |                       | 50 | 35 |                |      |                |                | 9,5  |     |      | 0,336               |              |    |    |     |     |
| 1104-0104           |         |            |                            | (28)  |                       |    |    |                |      |                |                | 12,5 |     |      |                     |              |    |    |     |     |
| 1104-0105           |         |            |                            | 30    |                       |    |    |                |      |                |                | 14,5 |     |      |                     |              |    |    |     |     |
| 1104-0106           |         |            |                            | (32)  |                       |    |    |                |      |                |                | 16,5 |     |      |                     |              |    |    |     |     |
| 1104-0107           |         |            |                            | 20    |                       |    |    |                |      |                |                | 4,5  |     |      | 1,247               |              |    |    |     |     |
| 1104-0108           |         |            | M4                         | (22)  |                       |    |    | 3,46           | 3,92 | 3,52           |                | 6,5  |     |      | 1,246               |              |    |    |     |     |
| 1104-0109           |         |            |                            | 25    |                       |    |    |                |      |                |                | 9,5  | 0,8 | 0,25 | 1,245               |              |    |    |     |     |
| 1104-0110           |         |            |                            | (28)  |                       |    |    |                |      |                |                | 12,5 |     |      |                     |              |    |    |     |     |
| 1104-0111           |         |            |                            | 30    |                       | 80 | 65 |                |      |                |                | 14,5 |     |      | 1,244               |              |    |    |     |     |
| 1104-0112           |         |            |                            | (32)  |                       |    |    |                |      |                |                | 16,5 |     |      |                     |              |    |    |     |     |
| 1104-0113           |         |            |                            | 35    |                       |    |    |                |      |                |                | 19,5 |     |      |                     |              |    |    |     |     |
| 1104-0114           |         |            |                            | (38)  |                       |    |    |                |      |                |                | 22,5 |     |      | 1,261               |              |    |    |     |     |
| 1104-0115           |         |            |                            | 40    |                       |    |    |                |      |                |                | 24,5 |     |      |                     |              |    |    |     |     |
| 1104-0119           |         |            | M5                         | 20    |                       |    |    | 4,39           | 4,82 | 4,45           |                | 2,5  |     |      | 1,293               |              |    |    |     |     |

## Размеры в мм

| Обозначение матрицы | Код ОКП | Применение | Изготавливаемые болты      |       | D | L | L <sub>1</sub> | d | d <sub>1</sub> | d <sub>2</sub> | l    | h   | r    | Масса, кг, не более |              |    |     |
|---------------------|---------|------------|----------------------------|-------|---|---|----------------|---|----------------|----------------|------|-----|------|---------------------|--------------|----|-----|
|                     |         |            | Номинальный диаметр резьбы | Длина |   |   |                |   |                |                |      |     |      |                     | Поле допуска |    |     |
|                     |         |            |                            |       |   |   |                |   |                |                |      |     |      |                     | f7           | H7 | H11 |
| 1104-0120           |         |            |                            | (22)  |   |   |                |   |                |                | 4,5  |     |      | 1,293               |              |    |     |
| 1104-0121           |         |            |                            | 25    |   |   |                |   |                |                | 7,5  |     |      |                     |              |    |     |
| 1104-0122           |         |            |                            | (28)  |   |   |                |   |                |                | 10,5 |     |      |                     |              |    |     |
| 1104-0123           |         |            |                            | 30    |   |   |                |   |                |                | 12,5 |     |      |                     |              |    |     |
| 1104-0124           |         |            |                            | 35    |   |   |                |   |                |                | 17,5 |     | 0,25 | 1,292               |              |    |     |
| 1104-0125           |         |            |                            | (38)  |   |   |                |   |                |                | 20,5 |     |      |                     |              |    |     |
| 1104-0126           |         |            |                            | 40    |   |   |                |   |                |                | 22,5 |     |      |                     |              |    |     |
| 1104-0127           |         |            |                            | 45    |   |   |                |   |                |                | 27,5 |     |      | 1,348               |              |    |     |
| 1104-0128           |         |            |                            | 50    |   |   |                |   |                |                | 32,5 | 0,8 |      |                     |              |    |     |
| 1104-0131           |         |            |                            | 25    |   |   |                |   |                |                | 5,0  |     |      |                     |              |    |     |
| 1104-0132           |         |            |                            | (28)  |   |   |                |   |                |                | 8,0  |     |      |                     |              |    |     |
| 1104-0133           |         |            |                            | 30    |   |   |                |   |                |                | 10,0 |     |      | 1,285               |              |    |     |
| 1104-0134           |         |            |                            | (32)  |   |   |                |   |                |                | 12,0 |     | 0,30 |                     |              |    |     |
| 1104-0135           |         |            |                            | 35    |   |   |                |   |                |                | 15,0 |     |      | 1,284               |              |    |     |
| 1104-0136           |         |            |                            | (38)  |   |   |                |   |                |                | 18,0 |     |      |                     |              |    |     |
| 1104-0137           |         |            |                            | 40    |   |   |                |   |                |                | 20,0 |     |      | 1,339               |              |    |     |

ГОСТ 7805—70

ГОСТ 7793—70,  
ГОСТ 7805—70

## Размеры в мм

| Обозначение матрицы | Код ОКП | Применение | Изготавливаемые болты      |       | D  | L   | L <sub>1</sub> | d | d <sub>1</sub> | d <sub>2</sub> | l    | h   | r    | Масса, кг, не более |              |    |    |    |
|---------------------|---------|------------|----------------------------|-------|----|-----|----------------|---|----------------|----------------|------|-----|------|---------------------|--------------|----|----|----|
|                     |         |            | Номинальный диаметр резьбы | Длина |    |     |                |   |                |                |      |     |      |                     | Поле допуска |    |    |    |
|                     |         |            |                            |       |    |     |                |   |                |                |      |     |      |                     | H7           | H7 | H7 | H7 |
| 1104-0138           |         |            |                            | 45    | 50 | 80  | 65             |   |                |                | 25,0 |     |      | 1,339               |              |    |    |    |
| 1104-0139           |         |            |                            | 50    |    |     |                |   |                |                | 30,0 |     |      |                     |              |    |    |    |
| 1104-0142           |         |            |                            | 25    |    |     |                |   |                |                | 5,0  |     |      |                     |              |    |    |    |
| 1104-0143           |         |            | M6                         | (28)  |    |     |                |   |                |                | 8,0  |     |      | 2,263               |              |    |    |    |
| 1104-0144           |         |            |                            | 30    |    |     |                |   |                |                | 10,0 | 0,8 | 0,30 |                     |              |    |    |    |
| 1104-0145           |         |            |                            | (32)  |    |     |                |   |                |                | 12,0 |     |      |                     |              |    |    |    |
| 1104-0146           |         |            |                            | 35    |    |     |                |   |                |                | 15,0 |     |      | 2,262               |              |    |    |    |
| 1104-0147           |         |            |                            | (38)  |    |     |                |   |                |                | 18,0 |     |      |                     |              |    |    |    |
| 1104-0148           |         |            |                            | 40    |    |     |                |   |                |                | 20,0 |     |      | 2,298               |              |    |    |    |
| 1104-0149           |         |            |                            | 45    |    | 100 | 85             |   |                |                | 25,0 |     |      |                     |              |    |    |    |
| 1104-0150           |         |            |                            | 50    |    |     |                |   |                |                | 30,0 |     |      |                     |              |    |    |    |
| 1104-0154           |         |            | M8                         | 30    |    |     |                |   |                |                | 5,5  |     |      | 2,297               |              |    |    |    |
| 1104-0155           |         |            |                            | 35    |    |     |                |   |                |                | 10,5 |     |      | 2,296               |              |    |    |    |
| 1104-0156           |         |            |                            | (38)  |    |     |                |   |                |                | 13,5 | 1,2 | 0,45 |                     |              |    |    |    |
| 1104-0157           |         |            |                            | 40    |    |     |                |   |                |                | 15,5 |     |      | 2,356               |              |    |    |    |
| 1104-0158           |         |            |                            | 45    |    |     |                |   |                |                | 20,5 |     |      | 2,355               |              |    |    |    |

Продолжение табл. 1

## Размеры в мм

| Обозначение матрицы | Код ОКП | Применение | Изготавливаемые болты      |       | D   | L  | L <sub>1</sub> | d    | d <sub>1</sub> | d <sub>2</sub> | l    | h   | r    | Масса, кг, не более |              |    |    |     |     |
|---------------------|---------|------------|----------------------------|-------|-----|----|----------------|------|----------------|----------------|------|-----|------|---------------------|--------------|----|----|-----|-----|
|                     |         |            | Номинальный диаметр резьбы | Длина |     |    |                |      |                |                |      |     |      |                     | Поле допуска |    |    |     |     |
|                     |         |            |                            |       |     |    |                |      |                |                |      |     |      |                     | Н8           | h9 | H7 | H11 | H11 |
| 1104-0159           |         |            | M8                         | 50    | 100 | 85 |                |      |                |                | 25,5 |     |      | 2,355               |              |    |    |     |     |
| 1104-0160           |         |            |                            | 55    |     |    |                |      |                |                | 30,5 |     |      | 2,355               |              |    |    |     |     |
| 1104-0163           |         |            |                            | 30    |     |    |                |      |                |                | 5,5  |     |      | 2,834               |              |    |    |     |     |
| 1104-0164           |         |            |                            | 35    |     |    |                |      |                |                | 10,5 |     |      |                     |              |    |    |     |     |
| 1104-0165           |         |            |                            | (38)  |     |    |                |      |                |                | 13,5 |     |      |                     |              |    |    |     |     |
| 1104-0166           |         |            |                            | 40    | 60  | 95 | 7,08           | 7,82 | 7,15           |                | 15,5 | 1,2 | 0,45 |                     |              |    |    |     |     |
| 1104-0167           |         |            |                            | 45    | 125 |    |                |      |                |                | 20,5 |     |      | 2,891               |              |    |    |     |     |
| 1104-0168           |         |            |                            | 50    |     |    |                |      |                |                | 25,5 |     |      |                     |              |    |    |     |     |
| 1104-0169           |         |            |                            | 55    |     |    |                |      |                |                | 30,5 |     |      | 2,890               |              |    |    |     |     |

| Обозначение матрицы | Поз. 1<br>Корпус<br>Кол. 1 | Поз. 2<br>Вставка<br>редуцирующая<br>Кол. 1 | Поз. 4<br>Вставка<br>Кол. 1 | Поз. 5<br>Вставка<br>Кол. 1 | Поз. 6<br>Втулка<br>Кол. 1 | Поз. 7<br>Плитка<br>Кол. 1 |
|---------------------|----------------------------|---|-----------------------------|-----------------------------|----------------------------|----------------------------|
| Обозначение деталей |                            |   |                             |                             |                            |                            |
| 1104 0101           | 1104-0101/001              | 1104-0101/002                               | —                           | —                           | —                          | 1104-0101/007              |
| 1104-0102           |                            | 1104-0102/002                               |                             |                             |                            |                            |
| 1104-0103           |                            | 1104-0103/002                               |                             |                             |                            |                            |
| 1104-0104           |                            | 1104-0104/002                               |                             |                             |                            |                            |
| 1104 0105           |                            | 1104-0105/002                               |                             |                             |                            |                            |
| 1104-0106           |                            | 1104-0106/002                               |                             |                             |                            |                            |
| 1104-0107           | 1104-0107/001              | 1104-0107/002                               | —                           | —                           | 1104-0107/006              | 1104-0107/007              |
| 1104-0108           |                            | 1104 0108/002                               |                             |                             |                            |                            |
| 1104-0109           |                            | 1104-0109/002                               |                             |                             |                            |                            |
| 1104-0110           |                            | 1104-0110/002                               |                             |                             |                            |                            |
| 1104-0111           |                            | 1104-0111/002                               |                             |                             |                            |                            |
| 1104-0112           | 1104-0112/002              | 1104-0113/002                               | 1104-0113/004               | —                           | 1104 0113/006              | —                          |
| 1104 0113           |                            |   |                             |                             |                            |                            |
| 1104-0114           |                            |   |                             |                             |                            |                            |
| 1104-0115           | 1104-0115/002              | 1104 0114/002                               | —                           | —                           | —                          | —                          |
| 1104-0119           |                            |   |                             |                             |                            |                            |
| 1104-0120           | 1104-0119/001              | 1104-0119/002                               | —                           | —                           | 1104-0119/006              | 1104-0108/007              |
|                     |                            | 1104-0120/002                               |                             |                             |                            |                            |

Продолжение табл 2

| Обозначение матрицы | Поз 1<br>Корпус<br>Кол 1 | Поз. 2<br>Вставка<br>редуцирующая<br>Кол 1 | Поз. 4<br>Вставка<br>Кол 1 | Поз 5<br>Вставка<br>Кол 1 | Поз 6<br>Втулка<br>Кол 1 | Поз 7<br>Плитка<br>Кол 1 |
|---------------------|--------------------------|--|----------------------------|---------------------------|--------------------------|--------------------------|
| Обозначение деталей |                          |  |                            |                           |                          |                          |
| 1104-0121           |                          | 1104 0121/002                              |                            |                           |                          |                          |
| 1104-0122           |                          | 1104-0122/002                              |                            | —                         | 1104 0119/006            |                          |
| 1104-0123           |                          | 1104-0123/002                              |                            |                           |                          |                          |
| 1104 0124           |                          | 1104-0124/002                              |                            |                           |                          |                          |
| 1104-0125           |                          | 1104-0125/002                              |                            | 1104-0125/005             |                          | 1104 0108/007            |
| 1104-0126           |                          | 1104-0126/002                              |                            |                           | —                        |                          |
| 1104 0127           |                          | 1104 0127/002                              |                            |                           |                          |                          |
| 1104-0128           |                          | 1104-0128/002                              |                            |                           |                          |                          |
| 1104-0131           | 1104 0119/001            | 1104-0131/002                              | —                          |                           |                          |                          |
| 1104-0132           |                          | 1104-0132/002                              |                            |                           |                          |                          |
| 1104 0133           |                          | 1104-0133/002                              |                            | —                         | 1104-0131/006            |                          |
| 1104-0134           |                          | 1104-0134/002                              |                            |                           |                          |                          |
| 1104 0135           |                          | 1104 0135/002                              |                            |                           |                          | 1104-0131/007            |
| 1104-0136           |                          | 1104-0136/002                              |                            |                           |                          |                          |
| 1104 0137           |                          | 1104 0137/002                              |                            | 1104 0136/005             | —                        |                          |
| 1104 0138           |                          | 1104-0138/002                              |                            |                           |                          |                          |



| Обозначение матрицы | Поз. 1<br>Корпус<br>Кол. 1 | Поз. 2<br>Вставка<br>редуцирующая<br>Кол. 1 | Поз. 4<br>Вставка<br>Кол. 1 | Поз. 5<br>Вставка<br>Кол. 1 | Поз. 6<br>Втулка<br>Кол. 1 | Поз. 7<br>Плитка<br>Кол. 1 |
|---------------------|----------------------------|---|-----------------------------|-----------------------------|----------------------------|----------------------------|
| Обозначение деталей |                            |   |                             |                             |                            |                            |
| 1104-0139           | 1104-0119/001              | 1104-0139/002                               |                             | 1104-0136/005               | —                          | 1104-0131/007              |
| 1104-0142           |                            | 1104-0142/002                               |                             |                             |                            |                            |
| 1104-0143           |                            | 1104-0143/002                               | —                           |                             |                            |                            |
| 1104-0144           |                            | 1104-0144/002                               |                             |                             | 1104-0142/006              |                            |
| 1104-0145           |                            | 1104-0145/002                               |                             |                             |                            |                            |
| 1104-0146           | 1104-0142/001              | 1104-0146/002                               |                             |                             |                            | 1104-0142/007              |
| 1104-0147           |                            | 1104-0147/002                               |                             |                             |                            |                            |
| 1104-0148           |                            | 1104-0148/002                               | 1104-0147/004               |                             | 1104-0147/006              |                            |
| 1104-0149           |                            | 1104-0149/002                               |                             | —                           |                            |                            |
| 1104-0150           |                            | 1104-0150/002                               |                             |                             |                            |                            |
| 1104-0154           |                            | 1104-0154/002                               |                             |                             | 1104-0154/006              |                            |
| 1104-0155           |                            | 1104-0155/002                               | —                           |                             |                            |                            |
| 1104-0156           |                            | 1104-0156/002                               |                             |                             |                            |                            |
| 1104-0157           | 1104-0154/001              | 1104-0157/002                               |                             |                             |                            | 1104-0154/007              |
| 1104-0158           |                            | 1104-0158/002                               | 1104-0157/004               |                             | 1104-0157/006              |                            |
| 1104-0159           |                            | 1104-0159/002                               |                             |                             |                            |                            |

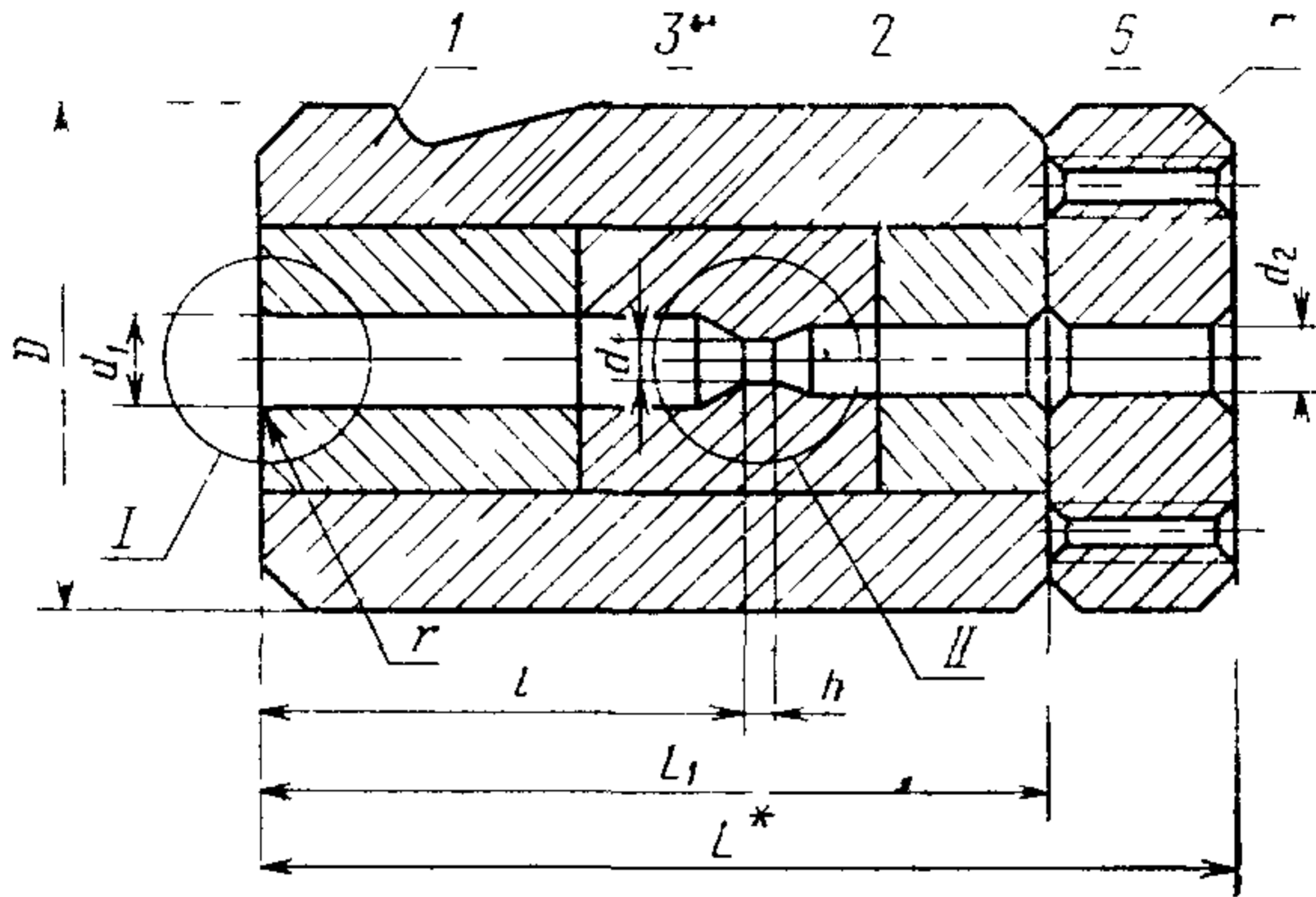
Продолжение табл. 2

| Обозначение матрицы | Поз 1<br>Корпус<br>Кол 1 | Поз. 2<br>Вставка<br>редуцирующая<br>Кол 1 | Поз 4<br>Вставка<br>Кол 1 | Поз 5<br>Вставка<br>Кол 1 | Поз 6<br>Втулка<br>Кол 1 | Поз. 7<br>Плитка<br>Кол 1 |
|---------------------|--------------------------|--|---------------------------|---------------------------|--------------------------|---------------------------|
| Обозначение деталей |                          |  |                           |                           |                          |                           |
| 1104-0160           | 1104-0154/001            | 1104-0160/002                              | 1104-0157/004             |                           | 1104-0157/006            | 1104 0154/007             |
| 1104 0163           |                          | 1104 0163/002                              |                           |                           |                          |                           |
| 1104 0164           |                          | 1104-0164/002                              | —                         |                           | 1104 0163/006            |                           |
| 1104-0165           |                          | 1104-0165/002                              |                           | —                         |                          |                           |
| 1104-0166           | 1104-0163/001            | 1104-0166/002                              |                           |                           |                          | 1104-0163/007             |
| 1104-0167           |                          | 1104-0167/002                              | 1104-0157/004             |                           |                          |                           |
| 1104 0168           |                          | 1104 0168/002                              |                           |                           | 1104 0166/006            |                           |
| 1104-0169           |                          | 1104 0169/002                              |                           |                           |                          |                           |

Пример условного обозначения матрицы для высадки болтов номинальным диаметром резьбы М4 длиной 20 мм:

Матрица 1104-0101 ГОСТ 26398—84

Исполнение 2  
Остальное — см. черт 1



\* Размер для справок

Черт. 2

Таблица 3

## Размеры в мм

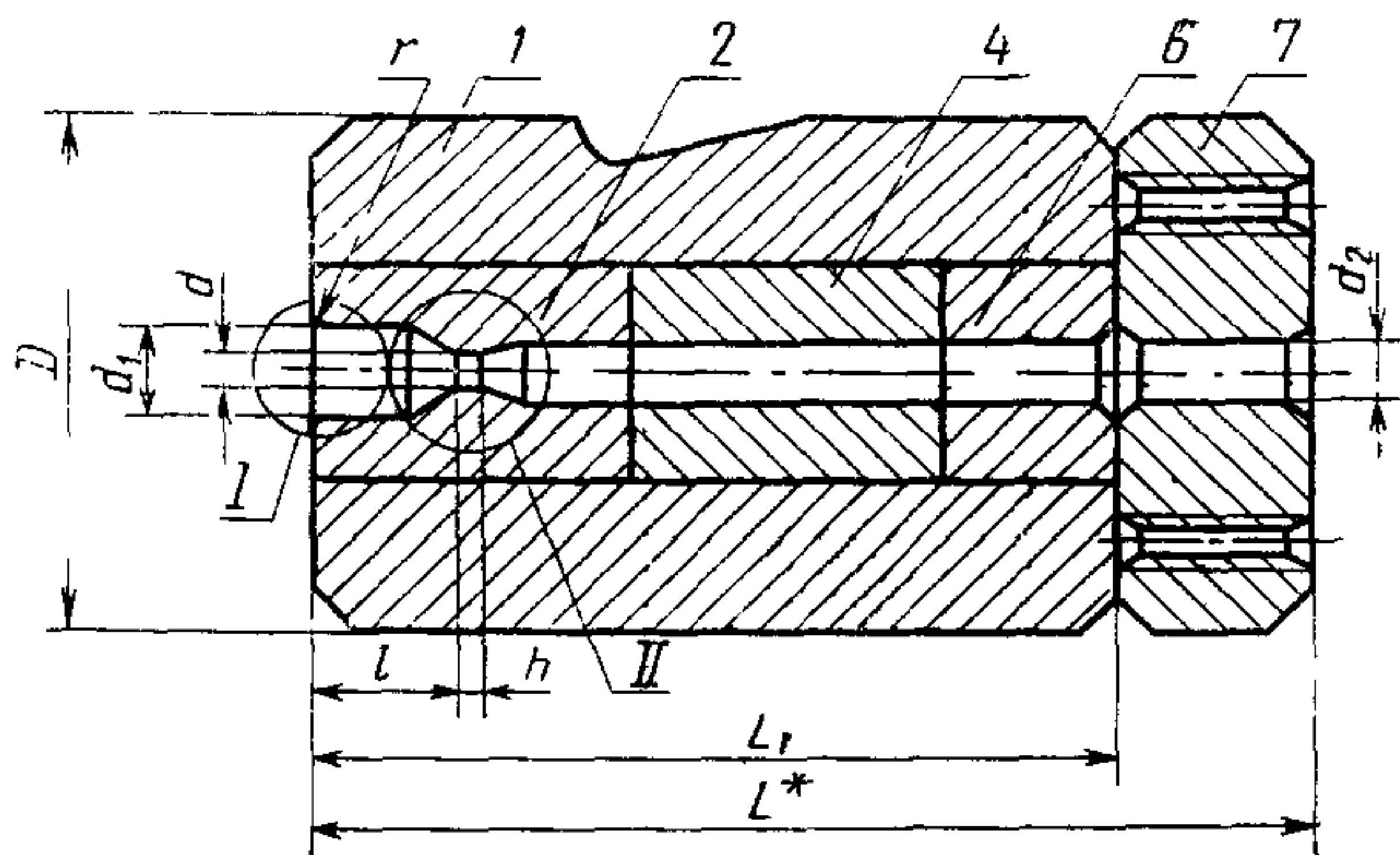
| Обозначение матрицы | Код ОКП | Применение | Изготавливаемые болты      |       |                       | D  | L | L <sub>1</sub> | d    | d <sub>1</sub> | d <sub>2</sub> | l   | h    | r     | Масса, кг, не более |              |   |    |
|---------------------|---------|------------|----------------------------|-------|-----------------------|----|---|----------------|------|----------------|----------------|-----|------|-------|---------------------|--------------|---|----|
|                     |         |            | Номинальный диаметр резьбы | Длина | Обозначение стандарта |    |   |                |      |                |                |     |      |       |                     | Поле допуска |   |    |
|                     |         |            |                            |       |                       |    |   |                |      |                |                |     |      |       |                     | f7           | — | h9 |
|                     |         |            |                            |       |                       |    |   |                |      |                |                |     |      |       |                     |              |   |    |
| 1104-0116           |         |            |                            | 45    |                       |    |   | 3,46           | 3,92 | 3,52           | 29,5           |     |      | 1,259 |                     |              |   |    |
| 1104-0117           |         |            | M4                         | 50    |                       |    |   |                |      |                | 34,5           |     | 0,25 | 1,257 |                     |              |   |    |
| 1104-0118           |         |            |                            | 55    |                       |    |   |                |      |                | 39,5           |     |      |       |                     |              |   |    |
| 1104-0129           |         |            | M5                         |       | 80                    | 65 |   | 1,39           | 4,82 | 4,45           | 37,5           |     |      | 1,346 |                     |              |   |    |
| 1104-0130           |         |            |                            | 60    |                       |    |   |                |      |                | 42,5           | 0,8 |      |       |                     |              |   |    |
| 1104-0140           |         |            |                            | 55    |                       |    |   |                |      |                | 35,0           |     |      | 1,339 |                     |              |   |    |
| 1104-0141           |         |            |                            | 60    |                       |    |   |                |      |                | 40,0           |     |      |       |                     |              |   |    |
| 1104-0151           |         |            | M6                         | 55    |                       |    |   | 5,25           | 5,82 | 5,32           | 35,0           |     | 0,30 |       |                     |              |   |    |
| 1104-0152           |         |            |                            | 60    |                       |    |   |                |      |                | 40,0           |     |      | 2,317 |                     |              |   |    |
| 1104-0153           |         |            |                            | 65    | 100                   | 85 |   |                |      |                | 45,0           |     |      |       |                     |              |   |    |
| 1104-0161           |         |            |                            | 60    |                       |    |   |                |      |                | 35,5           |     |      | 2,449 |                     |              |   |    |
| 1104-0162           |         |            |                            | 65    |                       |    |   |                |      |                | 40,5           |     |      |       |                     |              |   |    |
| 1104-0170           |         |            | M8                         | 60    |                       |    |   | 7,08           | 7,82 | 7,15           | 35,5           |     | 1,2  | 2,922 |                     |              |   |    |
| 1104-0171           |         |            |                            | 65    | 125                   | 95 |   |                |      |                | 40,5           |     |      |       |                     |              |   |    |
| 1104-0172           |         |            |                            | 70    |                       |    |   |                |      |                | 45,5           |     |      |       |                     |              |   |    |
| 1104-0173           |         |            |                            | 75    |                       |    |   |                |      |                | 50,5           |     |      | 2,955 |                     |              |   |    |

| Обозначение матрицы | Поз. 1<br>Корпус<br>Кол. 1 | Поз. 2<br>Вставка<br>редуцирующая<br>Кол. 1 | Поз. 3<br>Вставка<br>Кол. 1 | Поз. 6<br>Втулка<br>Кол. 1 | Поз. 7<br>Плитка<br>Кол. 1 |
|---------------------|----------------------------|---|-----------------------------|----------------------------|----------------------------|
| Обозначение деталей |                            |   |                             |                            |                            |
| 1104-0116           | 1104-0107/001              | 1104-0116/002                               | 1104 0116/003               | 1104-0113/006              | 1104-0107/007              |
| 1104-0117           |                            | 1104-0117/002                               |                             |                            |                            |
| 1104 0118           |                            | 1104-0118/002                               |                             |                            |                            |
| 1104-0129           | 1104-0119/001              | 1104-0129/002                               | 1104-0129/003               | —                          | 1104-0108/007              |
| 1104-0130           |                            | 1104-0130/002                               |                             |                            |                            |
| 1104-0140           |                            | 1104-0140/002                               |                             |                            |                            |
| 1104-0141           |                            | 1104-0141/002                               |                             |                            |                            |
| 1104-0151           |                            | 1104-0151/002                               |                             |                            |                            |
| 1104-0152           | 1104-0142/001              | 1104-0152/002                               | 1104-0151/003               | 1104-0151/006              | 1104-0142/007              |
| 1104-0153           |                            | 1104-0153/002                               |                             |                            |                            |
| 1104-0161           |                            | 1104-0161/002                               |                             |                            |                            |
| 1104-0162           | 1104-0154/001              | 1104-0162/002                               | 1104-0161/003               | 1104-0161/006              | 1104-0154/007              |
| 1104-0170           |                            | 1104-0170/002                               |                             |                            |                            |
| 1104-0171           |                            | 1104-0171/002                               |                             |                            |                            |
| 1104-0172           |                            | 1104-0172/002                               |                             |                            |                            |
| 1104-0173           |                            | 1104-0173/002                               |                             |                            |                            |
|                     | 1104-0163/001              |   | 1104-0172/003               | 1104-0161/006              | 1104-0163/007              |

Пример условного обозначения матрицы для высадки болтов номинальным диаметром резьбы М4 длиной 45 мм:

Матрица 1104-0116 ГОСТ 26398—84

Исполнение 3  
Остальное — см. черт. 1



\* Размер для справок

Черт. 3

Таблица 5

## Размеры в мм

| Обозначение<br>матрицы | Код<br>ОКП | Примене-<br>мость | Изготавливаемые болты                 |       | D  | L   | L <sub>1</sub> | d | d <sub>1</sub> | d <sub>2</sub> | l    | h | r   | Масса,<br>кг, не<br>более |                          |    |    |     |
|------------------------|------------|-------------------|---------------------------------------|-------|----|-----|----------------|---|----------------|----------------|------|---|-----|---------------------------|--------------------------|----|----|-----|
|                        |            |                   | Номи-<br>нальный<br>диаметр<br>резьбы | Длина |    |     |                |   |                |                |      |   |     |                           | Поле допуска             |    |    |     |
|                        |            |                   |                                       |       |    |     |                |   |                |                |      |   |     |                           | Обозначение<br>стандарта | f7 | H7 |     |
|                        |            |                   |                                       |       |    |     |                |   |                |                |      |   |     |                           |                          |    | h9 | H11 |
| 1104 0174              |            |                   | (32)                                  |       |    |     |                |   |                |                | 3,0  |   |     | 2,868                     |                          |    |    |     |
| 1104-0175              |            |                   | 35                                    |       |    |     |                |   |                |                | 6,0  |   |     | 2,867                     |                          |    |    |     |
| 1104 0176              |            |                   | (38)                                  |       |    |     |                |   |                |                | 9,0  |   |     | 2,856                     |                          |    |    |     |
| 1104-0177              |            |                   | 40                                    |       |    |     |                |   |                |                | 11,0 |   |     | 2,865                     |                          |    |    |     |
| 1104-0178              |            |                   | 45                                    |       |    |     |                |   |                |                | 16,0 |   |     | 2,864                     |                          |    |    |     |
| 1104-0179              |            |                   | 50                                    |       | 60 | 125 | 95             |   |                |                | 21,0 |   |     | 2,922                     |                          |    |    |     |
| 1104 0180              |            |                   | 55                                    |       |    |     |                |   |                |                | 26,0 |   |     | 2,921                     |                          |    |    |     |
| 1104-0181              |            |                   | 60                                    |       |    |     |                |   |                |                | 31,0 |   |     | 2,920                     |                          |    |    |     |
| 1104-0182              |            |                   | 65                                    |       |    |     |                |   |                |                | 36,0 |   | 1,2 | 0,45                      |                          |    |    |     |
| 1104-0183              |            |                   | 70                                    |       |    |     |                |   |                |                | 41,0 |   |     | 4,894                     |                          |    |    |     |
| 1104 0184              |            |                   | 75                                    |       |    |     |                |   |                |                | 46,0 |   |     | 4,893                     |                          |    |    |     |
| 1104-0185              |            |                   | (32)                                  |       |    |     |                |   |                |                | 3,0  |   |     | 4,892                     |                          |    |    |     |
| 1104-0186              |            |                   | 35                                    |       |    |     |                |   |                |                | 6,0  |   |     | 4,891                     |                          |    |    |     |
| 1104-0187              |            |                   | (38)                                  |       |    |     |                |   |                |                | 9,0  |   |     | 4,892                     |                          |    |    |     |
| 1104-0188              |            |                   | 40                                    |       | 70 | 160 | 120            |   |                |                | 11,0 |   |     | 4,891                     |                          |    |    |     |
| 1104-0189              |            |                   | 45                                    |       |    |     |                |   |                |                | 16,0 |   |     | 4,891                     |                          |    |    |     |

Продолжение табл 5

Размеры в мм

| Обозначение матрицы | Код ОКП | Применение | Изготавливаемые болты      |       |                       | D  | L     | L <sub>1</sub> | d     | d <sub>1</sub> | d <sub>2</sub> | l   | h    | r     | Масса, кг, не более |
|---------------------|---------|------------|----------------------------|-------|-----------------------|----|-------|----------------|-------|----------------|----------------|-----|------|-------|---------------------|
|                     |         |            | Номинальный диаметр резьбы | Длина | Обозначение стандарта |    |       |                |       |                |                |     |      |       |                     |
|                     |         |            |                            |       |                       |    |       |                |       |                |                |     |      |       |                     |
|                     |         |            | f7                         | -     | H7                    |    |       |                |       |                |                |     |      |       |                     |
| 1104-0190           |         |            | M10                        | 50    |                       |    |       |                |       |                | 21,0           |     |      | 4,830 |                     |
| 1104-0191           |         |            | M10                        | 55    |                       |    |       |                |       |                | 26,0           |     |      | 4,975 |                     |
| 1104-0192           |         |            | M10                        | 60    |                       |    | 8,91  | 9,82           | 8,99  |                | 31,0           | 1,2 | 0,45 | 4,974 |                     |
| 1104-0193           |         |            | M10                        | 65    |                       |    |       |                |       |                | 35,0           |     |      | 4,973 |                     |
| 1104-0194           |         |            | M10                        | 70    |                       |    |       |                |       |                | 41,0           |     |      | 4,972 |                     |
| 1104-0195           |         |            | M10                        | 75    |                       |    |       |                |       |                | 46,0           |     |      | 4,950 |                     |
| 1104-0200           |         |            |                            | 40    |                       |    |       |                |       |                | 6,5            |     |      | 4,958 |                     |
| 1104-0201           |         |            |                            | 45    |                       |    |       |                |       |                | 11,5           |     |      | 4,957 |                     |
| 1104-0202           |         |            |                            | 50    |                       | 70 | 160   | 120            |       |                | 16,5           |     |      | 4,955 |                     |
| 1104-0203           |         |            |                            | 55    |                       |    |       |                |       |                | 21,5           |     |      | 5,093 |                     |
| 1104-0204           |         |            | M12                        | 60    |                       |    |       |                |       |                | 26,5           |     |      | 5,092 |                     |
| 1104-0205           |         |            | M12                        | 65    |                       |    | 10,74 | 11,85          | 10,83 |                | 31,5           | 1,5 | 0,65 | 5,091 |                     |
| 1104-0206           |         |            | M12                        | 70    |                       |    |       |                |       |                | 36,5           |     |      | 5,090 |                     |
| 1104-0207           |         |            | M12                        | 75    |                       |    |       |                |       |                | 41,5           |     |      | 5,088 |                     |
| 1104-0208           |         |            | M12                        | 80    |                       |    |       |                |       |                | 46,5           |     |      | 5,087 |                     |
| 1104-0209           |         |            | M12                        | (85)  |                       |    |       |                |       |                | 51,5           |     |      |       |                     |



Размеры в мм

| Обозначение матрицы | Код ОКП | Примечание | Исготовляемые резьбы |       | Обозначение стандарта | D | L   | L <sub>1</sub> | d     | d <sub>1</sub> | d <sub>2</sub> | l    | h   | r    | Масса кг не более |              |   |    |    |
|---------------------|---------|------------|----------------------|-------|-----------------------|---|-----|----------------|-------|----------------|----------------|------|-----|------|-------------------|--------------|---|----|----|
|                     |         |            | Ломы напыль резьбы   | Длина |                       |   |     |                |       |                |                |      |     |      |                   | Поле допуска |   |    |    |
|                     |         |            |                      |       |                       |   |     |                |       |                |                |      |     |      |                   | f7           | — | h9 | H7 |
| 1104-0216           |         |            |                      | 40    |                       |   |     |                |       |                |                | 6,5  |     |      | 9,500             |              |   |    |    |
| 1104 0217           |         |            |                      | 45    |                       |   |     |                |       |                |                | 11,5 |     |      | 9,591             |              |   |    |    |
| 1104 0218           |         |            |                      | 50    |                       |   |     |                |       |                |                | 16,5 |     |      | 9,598             |              |   |    |    |
| 1104-0219           |         |            |                      | 55    |                       |   |     |                |       |                |                | 21,5 |     |      | 9,596             |              |   |    |    |
| 1104 0220           |         |            |                      | 60    |                       |   |     | 10,74          | 11,85 |                | 10,83          | 26,5 |     |      | 9,735             |              |   |    |    |
| 1104 0221           |         |            | M12                  | 65    |                       |   |     |                |       |                |                | 31,5 |     |      | 9,731             |              |   |    |    |
| 1104 0222           |         |            |                      | 70    |                       |   |     |                |       |                |                | 36,5 |     |      | 9,733             |              |   |    |    |
| 1104-0223           |         |            |                      | 75    |                       |   |     |                |       |                |                | 41,5 |     |      | 9,732             |              |   |    |    |
| 1104 0224           |         |            |                      | 80    |                       |   | 200 | 150            |       |                |                | 46,5 | 1,5 | 0,65 | 9,730             |              |   |    |    |
| 1104-0225           |         |            |                      | (85)  |                       |   |     |                |       |                |                | 51,5 |     |      | 9,729             |              |   |    |    |
| 1104 0232           |         |            |                      | 45    |                       |   |     |                |       |                |                | 7,0  |     |      | 10,018            |              |   |    |    |
| 1104-0233           |         |            |                      | 50    |                       |   |     |                |       |                |                | 12,0 |     |      | 10,016            |              |   |    |    |
| 1104-0234           |         |            | M14                  | 55    |                       |   |     |                |       |                |                | 17,0 |     |      | 10,149            |              |   |    |    |
| 1104-0235           |         |            |                      | 60    |                       |   |     |                |       |                |                | 22,0 |     |      | 10,148            |              |   |    |    |
| 1104 0236           |         |            |                      | 65    |                       |   |     |                |       |                |                | 27,0 |     |      | 10,147            |              |   |    |    |
| 1104-0237           |         |            |                      | 70    |                       |   |     |                |       |                |                | 32,0 |     |      | 10,145            |              |   |    |    |
| 1104-0238           |         |            |                      | 75    |                       |   |     |                |       |                |                | 37,0 |     |      | 10,144            |              |   |    |    |

ГОСТ 7796—70,  
ГОСТ 7798—70,  
ГОСТ 7805—70,  
ГОСТ 7808—70,

## Размеры в мм

| Обозначение матрицы | Код ОКП | Применение | И изготовляемые болты      |       | D | L   | L <sub>1</sub> | d     | d <sub>1</sub> | d <sub>2</sub> | l    | h   | r    | Масса, кг, не более |                       |    |   |    |    |     |
|---------------------|---------|------------|----------------------------|-------|---|-----|----------------|-------|----------------|----------------|------|-----|------|---------------------|-----------------------|----|---|----|----|-----|
|                     |         |            | Номинальный диаметр резьбы | Длина |   |     |                |       |                |                |      |     |      |                     | Поле допуска          |    |   |    |    |     |
|                     |         |            |                            |       |   |     |                |       |                |                |      |     |      |                     | Обозначение стандарта | f7 | — | h9 | H7 | H11 |
|                     |         |            |                            |       |   |     |                |       |                |                |      |     |      |                     |                       |    |   |    |    |     |
| 1104-0239           |         |            | M14                        | 80    |   |     | 12,56          | 13,65 | 12,66          |                | 42,0 |     |      | 10,142              |                       |    |   |    |    |     |
| 1104-0240           |         |            |                            | (85)  |   |     |                |       |                |                | 47,0 |     |      | 10,141              |                       |    |   |    |    |     |
| 1104-0247           |         |            |                            | 45    |   |     |                |       |                |                | 3,0  |     |      | 10,157              |                       |    |   |    |    |     |
| 1104-0248           |         |            |                            | 50    |   |     |                |       |                |                | 8,0  |     |      | 10,155              |                       |    |   |    |    |     |
| 1104-0249           |         |            |                            | 55    |   |     |                |       |                |                | 13,0 |     |      | 10,153              |                       |    |   |    |    |     |
| 1104-0250           |         |            |                            | 60    |   |     |                |       |                |                | 18,0 | 1,5 |      | 10,570              |                       |    |   |    |    |     |
| 1104-0251           |         |            |                            | 65    |   | 200 | 150            |       |                |                | 23,0 |     |      | 10,569              |                       |    |   |    |    |     |
| 1104-0252           |         |            | M16                        | 70    |   |     | 14,56          | 15,85 | 14,66          |                | 28,0 |     |      | 10,567              |                       |    |   |    |    |     |
| 1104-0253           |         |            |                            | 75    |   |     |                |       |                |                | 33,0 |     | 0,65 | 10,565              |                       |    |   |    |    |     |
| 1104-0254           |         |            |                            | 80    |   |     |                |       |                |                | 38,0 |     |      | 10,563              |                       |    |   |    |    |     |
| 1104-0255           |         |            |                            | (85)  |   |     |                |       |                |                | 43,0 |     |      | 10,561              |                       |    |   |    |    |     |
| 1104-0256           |         |            |                            | 90    |   |     |                |       |                |                | 47,0 |     |      | 10,559              |                       |    |   |    |    |     |
| 1104-0262           |         |            |                            | 55    |   |     |                |       |                |                | 8,0  |     |      | 19,850              |                       |    |   |    |    |     |
| 1104-0263           |         |            | M18                        | 60    |   | 210 | 177            | 16,24 | 18,05          | 16,34          | 13,0 | 1,8 |      |                     |                       |    |   |    |    |     |
| 1104-0264           |         |            |                            | 65    |   |     |                |       |                |                | 18,0 |     |      |                     |                       |    |   |    |    |     |
| 1104-0265           |         |            |                            | 70    |   |     |                |       |                |                | 23,0 |     |      | 19,930              |                       |    |   |    |    |     |

Размеры в мм

| Обозначение матрицы | Код СКП | Применение | Изготавливаемые болты      |       | D | L | L <sub>1</sub> | d     | d <sub>1</sub> | d <sub>2</sub> | l    | h   | r    | Масса, кг, не более |                       |              |     |     |
|---------------------|---------|------------|----------------------------|-------|---|---|----------------|-------|----------------|----------------|------|-----|------|---------------------|-----------------------|--------------|-----|-----|
|                     |         |            | Номинальный диаметр резьбы | Длина |   |   |                |       |                |                |      |     |      |                     | Обозначение стандарта | Поле допуска |     |     |
|                     |         |            |                            |       |   |   |                |       |                |                |      |     |      |                     |                       | H7           | H11 | H11 |
|                     |         |            |                            |       |   |   |                |       |                |                |      |     |      |                     |                       |              |     |     |
| 1104-0266           |         |            | M18                        | 75    |   |   | 16,24          | 18,05 | 16,34          |                | 28,0 |     |      | 19,930              |                       |              |     |     |
| 1104-0267           |         |            |                            | 80    |   |   |                |       |                |                | 33,0 |     |      |                     |                       |              |     |     |
| 1104-0268           |         |            |                            | (85)  |   |   |                |       |                |                | 38,0 | 1,8 | 0,65 |                     |                       |              |     |     |
| 1104-0269           |         |            |                            | 90    |   |   |                |       |                |                | 43,0 |     |      | 19,920              |                       |              |     |     |
| 1104-0270           |         |            |                            | (95)  |   |   |                |       |                |                | 48,0 |     |      | 16,160              |                       |              |     |     |
| 1104 0271           |         |            |                            | 100   |   |   |                |       |                |                | 53,0 |     |      | 18,160              |                       |              |     |     |
| 1104-0280           |         |            |                            | 55    |   |   |                |       |                |                | 4,0  |     |      | 18,980              |                       |              |     |     |
| 1104-0281           |         |            |                            | 60    |   |   |                |       |                |                | 9,0  |     |      | 16,980              |                       |              |     |     |
| 1104-0282           |         |            |                            | 65    |   |   |                |       |                | 120            | 210  | 177 |      | 16,230              |                       |              |     |     |
| 1104 0283           |         |            |                            | 70    |   |   |                |       |                |                | 19,0 |     |      |                     |                       |              |     |     |
| 1104-0284           |         |            |                            | 75    |   |   |                |       |                |                | 24,0 |     |      |                     |                       |              |     |     |
| 1104-0285           |         |            | M20                        | 80    |   |   | 18,24          | 20,05 | 18,34          |                | 29,0 | 2,0 | 1,00 | 16,220              |                       |              |     |     |
| 1104 0286           |         |            |                            | 85    |   |   |                |       |                |                | 34,0 |     |      |                     |                       |              |     |     |
| 1104-0287           |         |            |                            | 90    |   |   |                |       |                |                | 39,0 |     |      |                     |                       |              |     |     |
| 1104-0288           |         |            |                            | 95    |   |   |                |       |                |                | 44,0 |     |      | 16,210              |                       |              |     |     |
| 1104-0289           |         |            |                            | 100   |   |   |                |       |                |                | 49,0 |     |      |                     |                       |              |     |     |
| 1104-0290           |         |            |                            | 105   |   |   |                |       |                |                | 54,0 |     |      |                     |                       |              |     |     |

Таблица 6

| Обозначение матрицы | Поз. 1<br>Корпус<br>Кол. 1 | Поз. 2<br>Вставка<br>редуцирующая<br>Кол. 1 | Поз. 3<br>Вставка<br>Кол. 1 | Поз. 4<br>Вставка<br>Кол. 1 | Поз. 6<br>Втулка<br>Кол. 1 | Поз. 7<br>Плитка<br>Кол. 1 |
|---------------------|----------------------------|---|-----------------------------|-----------------------------|----------------------------|----------------------------|
| 1104-0174           | 1104-0174/001              | 1104-0174/002                               |                             |                             |                            |                            |
| 1104-0175           |                            | 1104-0175/002                               |                             |                             |                            |                            |
| 1104-0176           |                            | 1104-0176/002                               |                             |                             |                            |                            |
| 1104-0177           |                            | 1104-0177/002                               |                             | —                           | 1104-0174/006              |                            |
| 1104-0178           |                            | 1104-0178/002                               |                             |                             |                            |                            |
| 1104-0179           |                            | 1104-0179/002                               |                             |                             |                            |                            |
| 1104-0180           |                            | 1104-0180/002                               |                             |                             |                            |                            |
| 1104-0181           |                            | 1104-0181/002                               |                             |                             |                            |                            |
| 1104-0182           |                            | 1104-0182/002                               |                             | —                           | 1104-0181/004              |                            |
| 1104-0183           |                            | 1104-0183/002                               |                             |                             |                            |                            |
| 1104-0184           |                            | 1104-0184/002                               |                             |                             |                            |                            |
| 1104-0185           |                            | 1104-0185/002                               |                             |                             |                            |                            |
| 1104-0186           |                            | 1104-0186/002                               |                             |                             |                            |                            |
| 1104-0187           |                            | 1104-0185/001                               | 1104-0187/002               |                             |                            |                            |
| 1104-0188           | 1104-0188/002              |   |                             | —                           | 1104-0185/006              | 1104-0185/007              |
| 1104-0189           | 1104-0189/002              |   |                             |                             |                            |                            |
| 1104-0190           | 1104-0190/002              |   |                             |                             |                            |                            |
| 1104-0191           | 1104-0191/002              |   |                             |                             |                            |                            |

Обозначение деталей

| Обозначение матрицы | Поз 1<br>Корпус<br>Кол 1 | Поз 2<br>Вставка<br>редуцирующая<br>Кол 1 | Поз 3<br>Вставка<br>Кол 1 | Поз 4<br>Вставка<br>Кол 1 | Поз 6<br>Втулка<br>Кол 1 | Поз 7<br>Плитка<br>Кол 1 | Обозначение деталей |  |
|---------------------|--------------------------|---|---------------------------|---------------------------|--------------------------|--------------------------|---------------------|--|
|                     |                          |   |                           |                           |                          |                          |                     |  |
| 1104-0192           |                          | 1104 0192/002                             |                           |                           |                          |                          |                     |  |
| 1104 0193           | 1104-0185/001            | 1104-0193/002                             | —                         | 1104-0192/004             | 1104 0192/006            | 1104 0185/007            |                     |  |
| 1104-0194           |                          | 1104-0194/002                             |                           |                           |                          |                          |                     |  |
| 1104 0195           |                          | 1104-0195/002                             |                           |                           |                          |                          |                     |  |
| 1104-0200           |                          | 1104-0200/002                             |                           |                           |                          |                          |                     |  |
| 1104 0201           |                          | 1104 C201/002                             |                           | —                         | 1104 0200/006            |                          |                     |  |
| 1104-0202           |                          | 1104 0202/002                             |                           |                           |                          |                          |                     |  |
| 1104-0203           |                          | 1104 0203/002                             |                           |                           |                          |                          |                     |  |
| 11C4-C204           |                          | 1104-0204/002                             |                           |                           |                          |                          |                     |  |
| 1104-0205           | 1104-0200/001            | 1104-0205/002                             |                           |                           |                          | 1104-0200/007            |                     |  |
| 1104-0206           |                          | 1104-0206/002                             |                           |                           |                          |                          |                     |  |
| 1104-0207           |                          | 1104-0207/002                             |                           | 1104 0204/004             | 1104-0204/006            |                          |                     |  |
| 1104-0208           |                          | 1104 0208/002                             |                           |                           |                          |                          |                     |  |
| 1104 0209           |                          | 1104-0209/002                             |                           |                           |                          |                          |                     |  |
| 1104-0216           |                          | 1104-0216/002                             |                           |                           |                          |                          |                     |  |
| 1104-C217           | 1104-0216/001            | 1104-0217/002                             |                           | —                         |                          | 1104-0216/007            |                     |  |
| 1104-0218           |                          | 1104 0218/002                             |                           |                           |                          |                          |                     |  |

Продолжение табл 6

| Обозначение матрицы | Поз 1<br>Корпус<br>Кол 1 | Поз 2<br>Вставка<br>редуцирующая<br>Кол 1 | Поз 3<br>Вставка<br>Кол 1 | Поз 4<br>Вставка<br>Кол 1 | Поз 6<br>Втулка<br>Кол 1 | Поз 7<br>Плитка<br>Кол 1 |
|---------------------|--------------------------|---|---------------------------|---------------------------|--------------------------|--------------------------|
| Обозначение деталей |                          |   |                           |                           |                          |                          |
| 1104 0219           |                          | 1104 0219/002                             |                           | —                         | 1104 0216/006            |                          |
| 1104 0220           |                          | 1104-0220/002                             |                           |                           |                          |                          |
| 1104-0221           |                          | 1104-0221/002                             |                           |                           |                          |                          |
| 1104-0222           |                          | 1104-0222/002                             |                           | 1104 0220/004             | 1104 0220/006            | 1104 0216/007            |
| 1104 0223           |                          | 1104 0223/002                             |                           |                           |                          |                          |
| 1104-0224           |                          | 1104 0224/002                             |                           |                           |                          |                          |
| 1104-0225           |                          | 1104-0225/002                             |                           |                           |                          |                          |
| 1104 0232           |                          | 1104-0232/002                             |                           |                           | 1101 0232/006            |                          |
| 1104 0233           | 1104 0216/001            | 1104-0233/002                             | —                         |                           |                          |                          |
| 1104-0234           |                          | 1104 0234/002                             |                           |                           |                          |                          |
| 1104-0235           |                          | 1104 0235/002                             |                           |                           |                          |                          |
| 1104 0236           |                          | 1104-0236/002                             |                           |                           |                          |                          |
| 1104 0237           |                          | 1104-0237/002                             |                           | 1104 0234/004             | 1104-0234/006            | 1101 0232/007            |
| 1104-0238           |                          | 1104-0238/002                             |                           |                           |                          |                          |
| 1104-0239           |                          | 1104-0239/002                             |                           |                           |                          |                          |
| 1104-0240           |                          | 1104 0240/002                             |                           |                           |                          |                          |

| Обозначение матрицы | Поз 1<br>Корпус<br>Кол 1 | Поз 2<br>Вставка<br>редуцирующая<br>Кол 1 | Поз 3<br>Вставка<br>Кол 1 | Поз. 4<br>Вставка<br>Кол 1 | Поз 6<br>Втулка<br>Кол 1 | Поз 7<br>Плитка<br>Кол 1 |
|---------------------|--------------------------|---|---------------------------|----------------------------|--------------------------|--------------------------|
| Обозначение деталей |                          |   |                           |                            |                          |                          |
| 1104 0247           |                          | 1104-0247/002                             |                           | —                          | 1104-0247/006            |                          |
| 1104-0248           |                          | 1104-0248/002                             |                           |                            |                          |                          |
| 1104-0249           |                          | 1104-0249/002                             |                           |                            |                          |                          |
| 1104-0250           |                          | 1104-0250/002                             |                           |                            |                          |                          |
| 1104 0251           |                          | 1104-0251/002                             |                           |                            |                          |                          |
| 1104-0252           | 1104-0247/001            | 1104-0252/002                             |                           | 1104-0250/004              | 1104-0250/006            | 1104 0247/007            |
| 1104-0253           |                          | 1104-0253/002                             |                           |                            |                          |                          |
| 1104-0254           |                          | 1104-0254/002                             |                           |                            |                          |                          |
| 1104-0255           |                          | 1104-0255/002                             | —                         |                            |                          |                          |
| 1104-0256           |                          | 1104-0256/002                             |                           |                            |                          |                          |
| 1104-0262           |                          | 1104-0262/002                             |                           | —                          | 1104 0262/006            |                          |
| 1104-0263           | 1104-0262/001            | 1104 0263/002                             |                           |                            |                          |                          |
| 1104-0264           |                          | 1104-0264/002                             |                           |                            |                          |                          |
| 1104-0265           | 1104-0263/001            | 1104-0265/002                             |                           | 1104-0263/004              | 1104-0263/006            | 1104 0262/007            |
| 1104-0266           |                          | 1104-0266/002                             |                           |                            |                          |                          |
| 1104-0267           |                          | 1104-0267/002                             |                           |                            |                          |                          |
| 1104 0268           |                          | 1104 0268/002                             |                           |                            |                          |                          |

Продолжение табл. 6

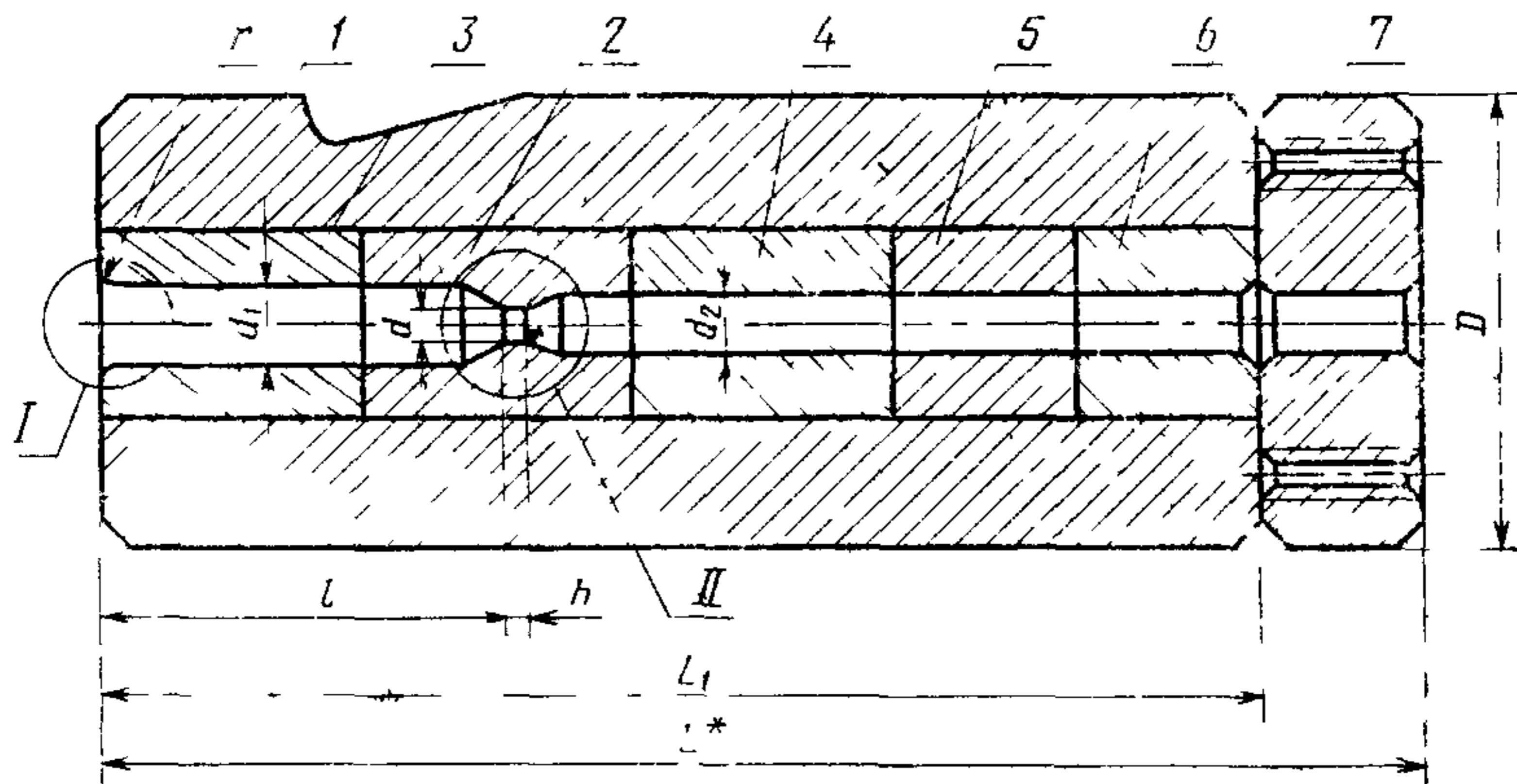
| Обозначение матрицы | Поз. 1<br>Корпус<br>Кол. 1 | Поз. 2<br>Вставка<br>редуцирующая<br>Кол. 1 | Поз. 3<br>Вставка<br>Кол. 1 | Поз. 4<br>Вставка<br>Кол. 1 | Поз. 6<br>Втулка<br>Кол. 1 | Поз. 7<br>Плитка<br>Кол. 1 |
|---------------------|----------------------------|---|-----------------------------|-----------------------------|----------------------------|----------------------------|
|                     |                            |   |                             |                             |                            |                            |
| 1104-0269           | 1104-0263/001              | 1104-0269/002                               | —                           | 1104-0263/004               | 1104-0263/006              | 1104 (262/007              |
| 1104-0270           |                            | 1104-0270/002                               |                             |                             |                            |                            |
| 1104-0271           |                            | 1104-0271/002                               |                             |                             |                            |                            |
| 1104-0280           | 1104-0262/001              | 1104 0280/002                               | —                           | —                           | 1104-0280/006              | —                          |
| 1104-0281           |                            | 1104-0281/002                               |                             |                             |                            |                            |
| 1104-0282           | 1104-0263/001              | 1104-0282/002                               | —                           | 1104-0281/004               | 1104-0281/006              | 1104-0280/007              |
| 1104-0283           |                            | 1104-0283/002                               |                             |                             |                            |                            |
| 1104 0284           |                            | 1104-0284/002                               |                             |                             |                            |                            |
| 1104-0285           | 1104-0263/001              | 1104-0285/002                               | —                           | 1104-0281/004               | 1104-0281/006              | 1104-0280/007              |
| 1104-0286           |                            | 1104-0286/002                               |                             |                             |                            |                            |
| 1104-0287           |                            | 1104-0287/002                               |                             |                             |                            |                            |
| 1104 0288           | 1104-0263/001              | 1104-0288/002                               | —                           | 1104-0281/004               | 1104-0281/006              | 1104-0280/007              |
| 1104-0289           |                            | 1104-0289/002                               |                             |                             |                            |                            |
| 1104-0290           | 1104-0263/001              | 1104-0290/002                               | —                           | 1104-0281/004               | 1104-0281/006              | 1104-0280/007              |
| 1104-0290           |                            | 1104-0290/002                               |                             |                             |                            |                            |

Пример условного обозначения матрицы для высадки болтов номинальным диаметром резьбы М10 длиной 32 мм:

Матрица 1104-0174 ГОСТ 26398—84



Исполнение 4  
Остальное — см. черт. 1



\* Размер для справок

Черт. 4

Таблица 7

## Размеры в мм

| Обозначение матрицы | Код ОКП | Применяемость | Изготавливаемые болты      |       | D  | L   | L <sub>1</sub> | d     | d <sub>1</sub> | d <sub>2</sub> | l    | h       | r | Масса, кг, но не более |              |    |    |     |
|---------------------|---------|---------------|----------------------------|-------|----|-----|----------------|-------|----------------|----------------|------|---------|---|------------------------|--------------|----|----|-----|
|                     |         |               | Номинальный диаметр резьбы | Длина |    |     |                |       |                |                |      |         |   |                        | Поле допуска |    |    |     |
|                     |         |               |                            |       |    |     |                |       |                |                |      |         |   |                        | f7           | h7 | H7 | H11 |
| 1104-0196           |         |               |                            | 80    |    |     |                | 8,91  | 9,82           | 8,90           | 51,0 |         |   | 4,973                  |              |    |    |     |
| 1104-0197           |         |               | M10                        | (85)  |    |     |                |       |                |                | 56,0 | 1,20,45 |   | 4,972                  |              |    |    |     |
| 1104-0198           |         |               |                            | 90    |    |     |                |       |                |                | 61,0 |         |   | 5,003                  |              |    |    |     |
| 1104-0199           |         |               |                            | (95)  |    |     |                |       |                |                | 66,0 |         |   | 5,002                  |              |    |    |     |
| 1104-0210           |         |               |                            | 90    | 70 | 160 | 120            |       |                |                | 56,5 |         |   | 5,138                  |              |    |    |     |
| 1104 0211           |         |               |                            | (95)  |    |     |                |       |                |                | 61,5 |         |   | 5,133                  |              |    |    |     |
| 1104-0212           |         |               |                            | 100   |    |     |                |       |                |                | 66,5 |         |   | 5,136                  |              |    |    |     |
| 1104-0213           |         |               |                            | (105) |    |     |                |       |                |                | 71,5 |         |   | 5,135                  |              |    |    |     |
| 1104-0214           |         |               |                            | 110   |    |     |                | 10,74 | 11,85          | 10,83          | 76,5 |         |   | 5,134                  |              |    |    |     |
| 1104 0215           |         |               | M12                        | (115) |    |     |                |       |                |                | 81,5 |         |   | 5,132                  |              |    |    |     |
| 1104-0226           |         |               |                            | 90    |    |     |                |       |                |                | 56,5 | 1,50,6r |   | 9,831                  |              |    |    |     |
| 1104-0227           |         |               |                            | (95)  |    |     |                |       |                |                | 61,5 |         |   | 9,830                  |              |    |    |     |
| 1104-0228           |         |               |                            | 100   | 90 | 200 | 150            |       |                |                | 66,5 |         |   | 9,829                  |              |    |    |     |
| 1104-0229           |         |               |                            | (105) |    |     |                |       |                |                | 71,5 |         |   | 9,828                  |              |    |    |     |
| 1104-0230           |         |               |                            | 110   |    |     |                |       |                |                | 76,5 |         |   | 9,879                  |              |    |    |     |
| 1104-0231           |         |               |                            | (115) |    |     |                |       |                |                | 81,5 |         |   | 9,878                  |              |    |    |     |
| 1104-0241           |         |               | M14                        | 90    |    |     |                | 12,56 | 13,65          | 12,66          | 52,0 |         |   | 10,239                 |              |    |    |     |

Размеры в мм

| Обозначение матрицы | Код ОК1 | Применяемость | Изготавливаемые болты      |       | D | L   | L <sub>1</sub> | d     | d <sub>1</sub> | d <sub>2</sub> | l    | h   | r    | Масса, кг, не более |              |   |    |    |     |
|---------------------|---------|---------------|----------------------------|-------|---|-----|----------------|-------|----------------|----------------|------|-----|------|---------------------|--------------|---|----|----|-----|
|                     |         |               | Номинальный диаметр резьбы | Длина |   |     |                |       |                |                |      |     |      |                     | Поле допуска |   |    |    |     |
|                     |         |               |                            |       |   |     |                |       |                |                |      |     |      |                     | f7           | — | h9 | H7 | H11 |
| 1104-0242           |         |               |                            | (95)  |   |     |                |       |                |                | 57,0 |     |      | 10,238              |              |   |    |    |     |
| 1104 0243           |         |               |                            | 100   |   |     |                |       |                |                | 62,0 |     |      | 10,237              |              |   |    |    |     |
| 1104-0244           |         |               | M14                        | (105) |   |     | 12,56          | 13,65 | 12,66          |                | 67,0 |     |      | 10,235              |              |   |    |    |     |
| 1104-0245           |         |               |                            | 110   |   |     |                |       |                |                | 72,0 |     |      | 10,284              |              |   |    |    |     |
| 1104-0246           |         |               |                            | (115) |   | 200 |                |       |                |                | 77,0 | 1,5 |      | 10,283              |              |   |    |    |     |
| 1104 0257           |         |               |                            | (95)  |   | 150 |                |       |                |                | 53,0 |     | 0,65 | 10,541              |              |   |    |    |     |
| 1104-0258           |         |               |                            | 100   |   |     |                |       |                |                | 58,0 |     |      | 10,539              |              |   |    |    |     |
| 1104-0259           |         |               | M16                        | (105) |   |     | 14,56          | 15,85 | 14,66          |                | 63,0 |     |      | 10,625              |              |   |    |    |     |
| 1104-0260           |         |               |                            | 110   |   |     |                |       |                |                | 68,0 |     |      | 10,623              |              |   |    |    |     |
| 1104 0261           |         |               |                            | (115) |   |     |                |       |                |                | 73,0 |     |      | 10,621              |              |   |    |    |     |
| 1104-0272           |         |               |                            | 110   |   | 210 | 177            | 16,24 | 18,05          | 16,34          | 63,0 | 1,8 |      | 19,150              |              |   |    |    |     |
| 1104-0273           |         |               | M18                        | (115) |   |     |                |       |                |                | 68,0 |     |      |                     |              |   |    |    |     |

## Размеры в мм

| Обозначение матрицы | Код ОКП | Применяемость | Изготавливаемые болты      |       | D | L   | L <sub>1</sub> | d     | d <sub>1</sub> | d <sub>2</sub> | l     | h       | r    | Масса, кг, не более |              |    |    |     |
|---------------------|---------|---------------|----------------------------|-------|---|-----|----------------|-------|----------------|----------------|-------|---------|------|---------------------|--------------|----|----|-----|
|                     |         |               | Номинальный диаметр резьбы | Длина |   |     |                |       |                |                |       |         |      |                     | Поле допуска |    |    |     |
|                     |         |               |                            |       |   |     |                |       |                |                |       |         |      |                     | f7           | h9 | H7 | H11 |
| 1104-0274           |         |               | M18                        | 120   |   |     | 16,24          | 18,05 | 16,34          |                | 73,0  |         |      | 11,570              |              |    |    |     |
| 1104-0275           |         |               |                            | 125   |   |     |                |       |                |                | 78,0  |         |      | 11,470              |              |    |    |     |
| 1104-0276           |         |               | M18                        | 130   |   |     |                |       |                |                | 83,0  | 1,80,65 |      |                     |              |    |    |     |
| 1104-0277           |         |               |                            | 140   |   |     |                |       |                |                | 93,0  |         |      |                     |              |    |    |     |
| 1104-0278           |         |               |                            | 150   |   |     |                |       |                |                | 103,0 |         |      | 11,450              |              |    |    |     |
| 1104-0279           |         |               |                            | 160   |   |     |                |       |                |                | 107,0 |         |      |                     |              |    |    |     |
| 1104-0291           |         |               |                            | 110   |   | 120 | 210            |       |                |                | 59,0  |         |      |                     |              |    |    |     |
| 1104-0292           |         |               |                            | (115) |   |     |                |       |                |                | 64,0  |         |      | 19,150              |              |    |    |     |
| 1104-0293           |         |               | M20                        | 120   |   |     | 18,24          | 20,05 | 18,34          |                | 69,0  | 2,0     | 1,00 |                     |              |    |    |     |
| 1104-0294           |         |               |                            | 130   |   |     |                |       |                |                | 79,0  |         |      |                     |              |    |    |     |
| 1104-0295           |         |               |                            | 140   |   |     |                |       |                |                | 89,0  |         |      |                     |              |    |    |     |
| 1104-0296           |         |               |                            | 150   |   |     |                |       |                |                | 99,0  |         |      | 19,350              |              |    |    |     |
| 1104-0297           |         |               |                            | 160   |   |     |                |       |                |                | 103,0 |         |      |                     |              |    |    |     |

ГОСТ 7796—70,  
ГОСТ 7798—70,  
ГОСТ 7805—70,  
ГОСТ 7808—70

| Обозначение матрицы | Поз. 1<br>Корпус<br>Кол. 1 | Поз. 2<br>Вставка<br>редуцирующая<br>Кол. 1 | Поз. 3<br>Вставка<br>Кол. 1 | Поз. 4<br>Вставка<br>Кол. 1 | Поз. 5<br>Вставка<br>Кол. 1 | Поз. 6<br>Втулка<br>Кол. 1 | Поз. 7<br>Плитка<br>Кол. 1 |
|---------------------|----------------------------|---|-----------------------------|-----------------------------|-----------------------------|----------------------------|----------------------------|
|                     | Обозначение деталей        |   |                             |                             |                             |                            |                            |
| 1104 0196           |                            | 1104-0196/002                               | 1104-0196/003               |                             |                             | 1104-0192/006              |                            |
| 1104-0197           | 1104-0185/001              | 1104-0197/002                               | 1104-0198/003               |                             |                             | 1104 0198/006              | 1104 0185/007              |
| 1104 0198           |                            | 1104-0198/002                               |                             |                             |                             |                            |                            |
| 1104 0199           |                            | 1104-0199/002                               |                             |                             |                             |                            |                            |
| 1104-0210           |                            | 1104-0210/002                               |                             |                             |                             |                            |                            |
| 1104-0211           |                            | 1104-0211/002                               |                             |                             |                             |                            |                            |
| 1104-0212           |                            | 1104-0212/002                               | 1104 0210/003               |                             |                             | 1104-0210/006              | 1104-0200/007              |
| 1104-0213           | 1104-0200/001              | 1104-0213/002                               |                             |                             |                             |                            |                            |
| 1104-0214           |                            | 1104-0214/002                               |                             |                             |                             |                            |                            |
| 1104-0215           |                            | 1104-0215/002                               |                             |                             |                             |                            |                            |
| 1104-0226           |                            | 1104-0226/002                               |                             |                             |                             |                            |                            |
| 1104-0227           |                            | 1104-0227/002                               |                             |                             |                             |                            |                            |
| 1104-0228           | 1104 0216/001              | 1104-0228/002                               | 1104-0226/003               |                             |                             | 1104-0226/006              | 1104-0216/007              |
| 1104-0229           |                            | 1104-0229/002                               |                             |                             |                             |                            |                            |
| 1104-0230           |                            | 1104-0230/002                               | 1104-0230/003               |                             |                             | 1104-0230/006              |                            |

## Продолжение табл. 8

| Обозначение матрицы | Поз. 1<br>Корпус<br>Кол. 1 | Поз. 2<br>Вставка<br>редуцирующая<br>Кол. 1 | Поз. 3<br>Вставка<br>Кол. 1 | Поз. 4<br>Вставка<br>Кол. 1 | Поз. 5<br>Вставка<br>Кол. 1 | Поз. 6<br>Втулка<br>Кол. 1 | Поз. 7<br>Плитка<br>Кол. 1 |
|---------------------|----------------------------|---|-----------------------------|-----------------------------|-----------------------------|----------------------------|----------------------------|
| 1104-0231           |                            | 1104-0231/002                               | 1104-0230/003               |                             |                             | 1104-0230/006              | 1104-0216/007              |
| 1104-0241           |                            | 1104-0241/002                               |                             |                             |                             |                            |                            |
| 1104-0242           |                            | 1104-0242/002                               | 1104-0241/003               |                             |                             | 1104-0241/006              |                            |
| 1104-0243           |                            | 1104-0243/002                               |                             |                             |                             |                            |                            |
| 1104-0244           | 1104-0216/001              | 1104-0244/002                               |                             |                             |                             |                            | 1104-0232/007              |
| 1104-0245           |                            | 1104-0245/002                               | 1104-0245/003               |                             |                             | 1104-0245/006              |                            |
| 1104-0246           |                            | 1104-0246/002                               |                             |                             |                             |                            |                            |
| 1104-0257           |                            | 1104-0257/002                               | 1104-0257/003               |                             |                             | 1104-0257/006              |                            |
| 1104-0258           |                            | 1104-0258/002                               |                             |                             |                             |                            |                            |
| 1104-0259           | 1104-0247/001              | 1104-0259/002                               | 1104-0259/003               |                             |                             |                            | 1104-0247/007              |
| 1104-0260           |                            | 1104-0260/002                               |                             |                             |                             | 1104-0259/006              |                            |
| 1104-0261           |                            | 1104-0261/002                               |                             |                             |                             |                            |                            |
| 1104-0272           |                            | 1104-0272/002                               | 1104-0272/003               |                             |                             | 1104-0263/006              | 1104-0262/007              |
| 1104-0273           | 1104-0263/001              | 1104-0273/002                               |                             |                             |                             |                            |                            |

Обозначение деталей

| Обозначение матрицы | Поз 1<br>Корпус<br>Кол 1 | Поз 2<br>Вставка<br>редуцирующая<br>Кол 1 | Поз 3<br>Вставка<br>Кол 1 | Поз 4<br>Вставка<br>Кол 1 | Поз 5<br>Вставка<br>Кол 1 | Поз 6<br>Втулка<br>Кол 1 | Поз 7<br>Плитка<br>Кол 1 |
|---------------------|--------------------------|---|---------------------------|---------------------------|---------------------------|--------------------------|--------------------------|
| 1104-0274           | 1104 0274/001            | 1104-0274/002                             | 1104-0274/003             | —                         | 1104 0274/005             | —                        | 1104-0282/007            |
| 1104 0275           |                          | 1104-0275/002                             |                           |                           |                           |                          |                          |
| 1104-0276           |                          | 1104 0276/002                             |                           |                           |                           |                          |                          |
| 1104-0277           |                          | 1104-0277/002                             |                           |                           |                           |                          |                          |
| 1104-0278           | 1104-0278/002            |   |                           |                           |                           |                          |                          |
| 1104-0279           | 1104-0279/002            |   |                           |                           |                           |                          |                          |
| 1104-0291           | 1104-0291/002            |   |                           |                           |                           |                          |                          |
| 1104-0292           | 1104 0291/001            | 1104-0292/002                             | 1104-0291/003             | 1104-0291/004             | —                         | 1104-0291/006            | —                        |
| 1104-0293           |                          | 1104-0293/002                             |                           |                           |                           |                          |                          |
| 1104-0294           |                          | 1104-0294/002                             |                           |                           |                           |                          |                          |
| 1104-0295           | 1104-0274/001            | 1104-0295/002                             | 1104-0295/003             | —                         | 1104-0295/005             | —                        | —                        |
| 1104-0296           |                          | 1104-0296/002                             |                           |                           |                           |                          |                          |
| 1104 0297           |                          | 1104-0297/002                             |                           |                           |                           |                          |                          |

Обозначение деталей

Пример условного обозначения матрицы для высадки болтов номинальным диаметром резьбы М10 длиной 80 мм:

Матрица 1104-0196 ГОСТ 26398—84

3. Допуск радиального биения поверхностей А, Б, В и торцового биения поверхностей Г и Е относительно поверхности Ж — по 8-й степени точности ГОСТ 24643—81.

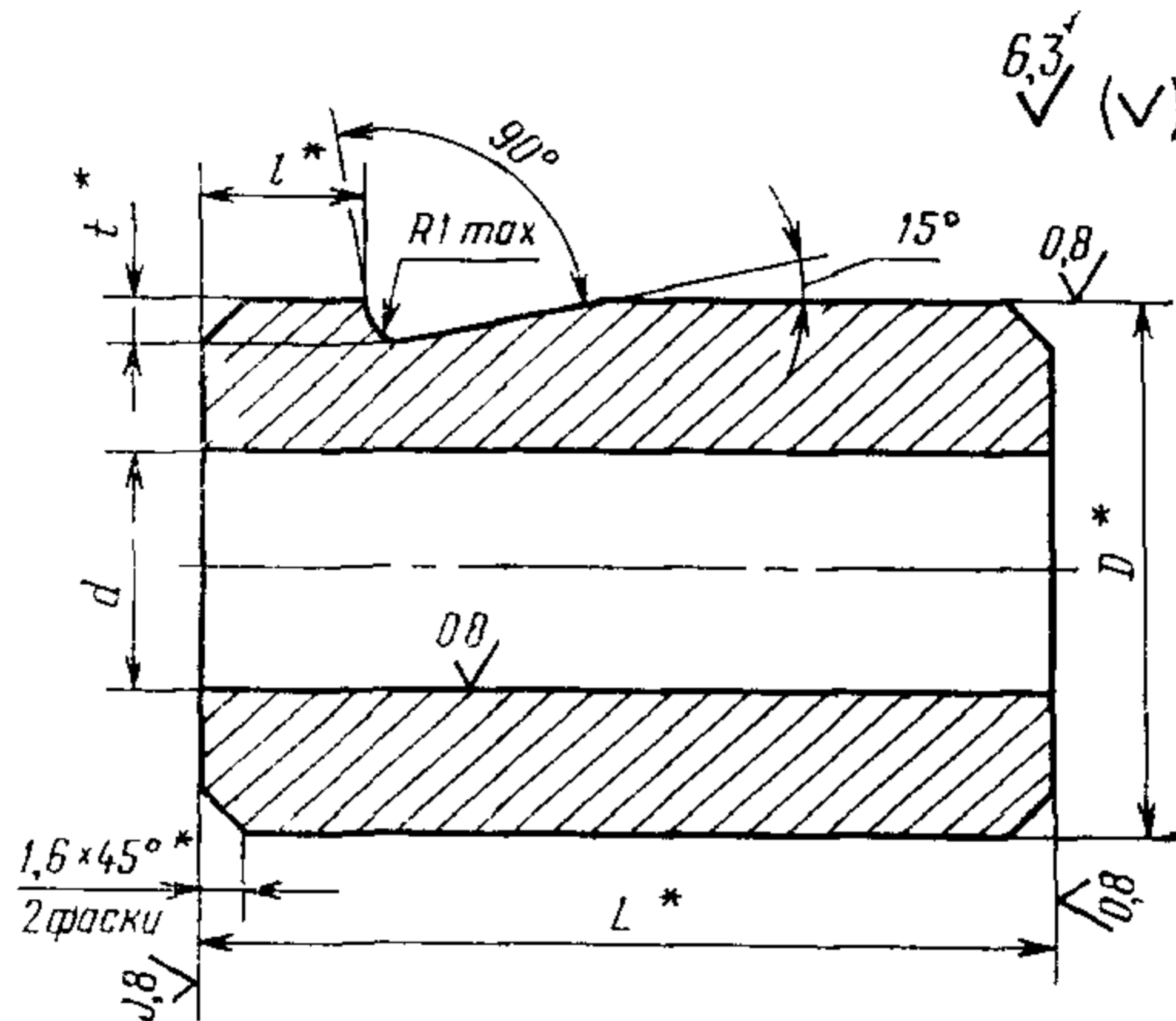
4. Технические требования — по ГОСТ 26405—84.

5. Конструкция и размеры корпусов должны соответствовать указанным:

исполнения 1 на черт. 5 и в табл. 9;

исполнения 2 на черт. 6 и в табл. 10.

Исполнение 1



\* Размеры после сборки

Черт. 5

Таблица 9

Размеры в мм

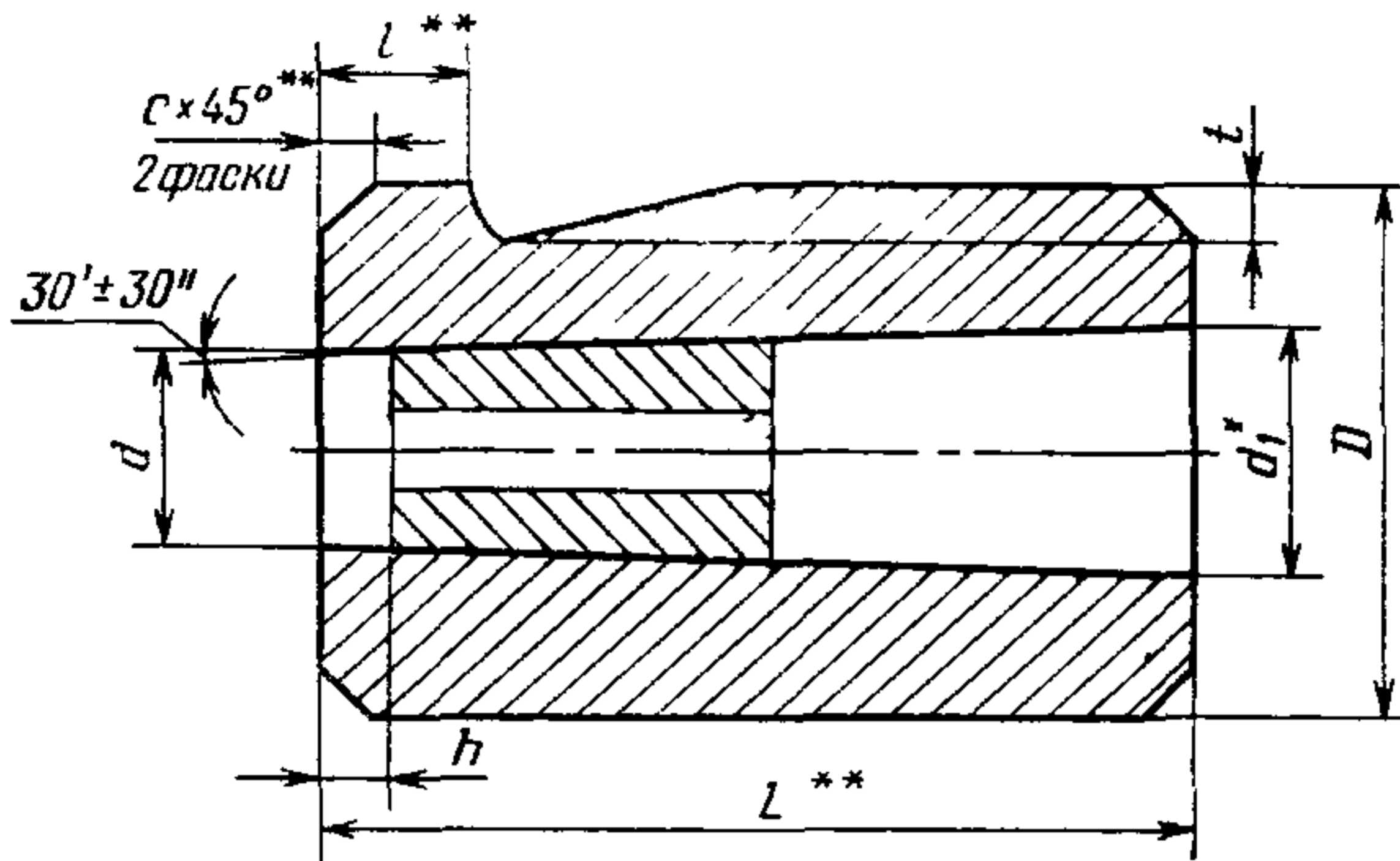
| Обозначение корпуса | D            | L  | d     | t  | t   | Масса, кг, не более |
|---------------------|--------------|----|-------|----|-----|---------------------|
|                     | Поле допуска |    |       |    |     |                     |
|                     | f7           | h9 | H7    |    |     |                     |
| 1104-0101/001       | 32           | 35 | 14,43 | 18 | 3,5 | 0,18                |
| 1104-0107/001       | 50           | 65 | 21,40 | 16 | 5,0 | 0,93                |
| 1104-0119/001       |              |    |       |    |     | 0,83                |
| 1104-0142/001       | 60           | 85 | 27,35 | 14 | 6,3 | 1,67                |
| 1104-0154/001       |              | 95 |       |    |     | 1,52                |
| 1104-0163/001       |              |    |       |    |     |                     |

Пример условного обозначения корпуса размерами  $d=14,43$  мм,  $L=35$  мм,  $D=32$  мм:

Корпус 1104-0101/001 ГОСТ 26398—84



Исполнение 2  
Остальное — см. черт 5



\* Размер для справок  
\*\* Размеры после сборки

Черт. 6

Таблица 10

Размеры в мм

| Обозначение корпуса | D            | L   | d     | d <sub>1</sub> | l    | t    | h     | c   | Масса, кг, не более |
|---------------------|--------------|-----|-------|----------------|------|------|-------|-----|---------------------|
|                     | Поле допуска |     |       |                |      |      |       |     |                     |
|                     | f7           | h9  | H7    |                |      |      |       |     |                     |
| 1104-0174/001       | 60           | 95  | 26,14 | 27,80          | 14   | 6,3  | 10,23 | 1,6 | 1,90                |
| 1104-0185/001       | 70           | 120 | 25,70 | 34,75          | 25   | 8,0  | 12,86 | 2,0 | 3,14                |
| 1104-0200/001       |              |     | 32,65 |                |      |      |       |     | 2,84                |
| 1104-0216/001       | 90           | 150 | 32,63 | 35,25          | 45   | 10,0 | 15,71 | 2,0 | 6,47                |
| 1104-0247/001       |              |     | 42,58 |                |      |      |       |     | 45,20               |
| 1104-0262/001       | 120          | 177 | 43,67 | 46,76          | 10,0 | 10,0 | 15,71 | 2,0 | 13,43               |
| 1104-0263/001       |              |     | 42,64 | 45,73          |      |      |       |     | 13,63               |
| 1104-0274/001       |              |     | 41,60 | 44,70          |      |      |       |     | 13,82               |
| 1104-0291/001       |              |     | 42,31 | 45,40          |      |      |       |     | 13,69               |

Пример условного обозначения корпуса размерами  $d=26,14$  мм,  $L=95$  мм,  $D=60$  мм:

Корпус 1104-0174/001 ГОСТ 26398—84

5.1. Материал — сталь 30ХГСА по ГОСТ 4543—71.

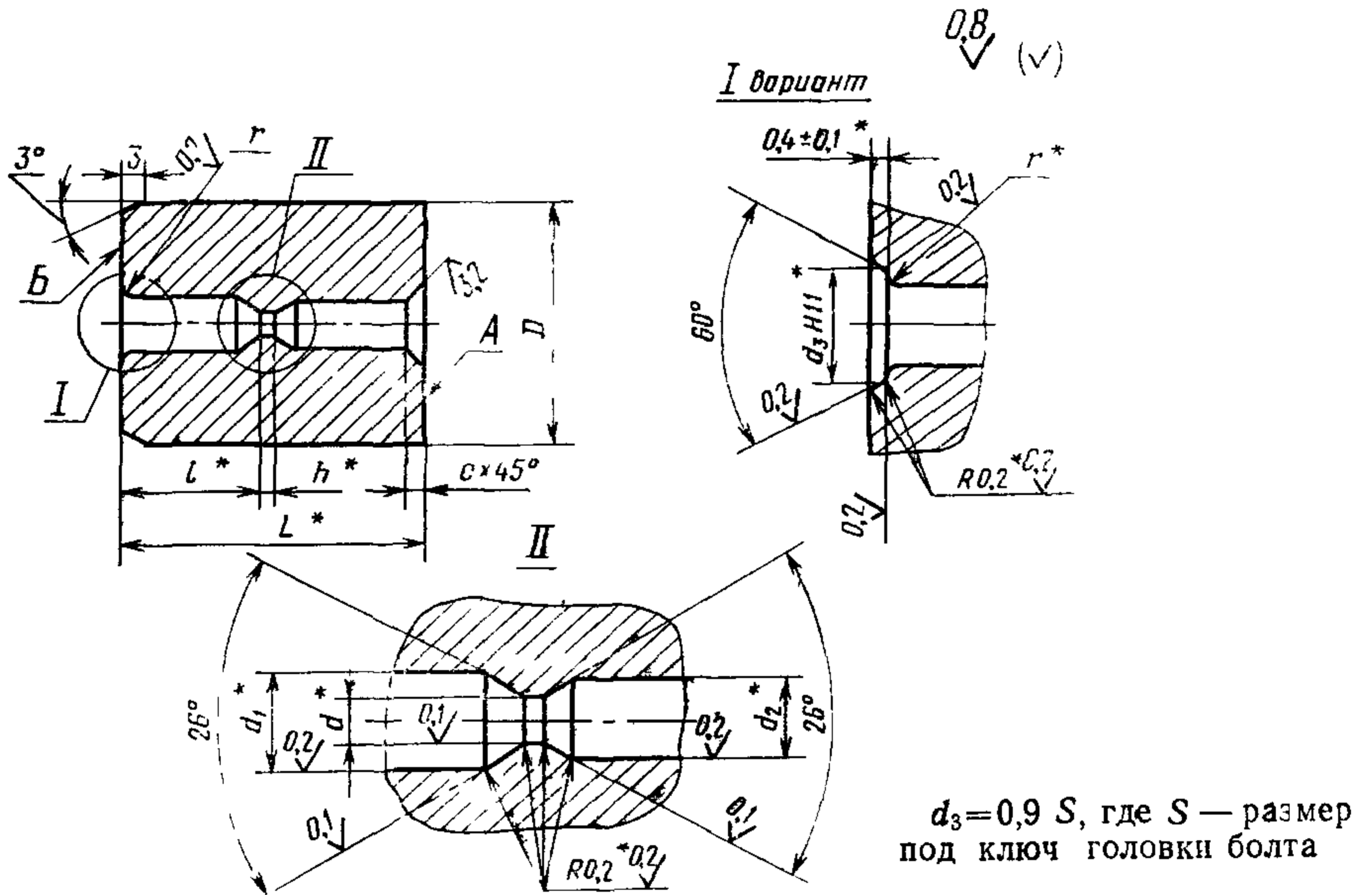
5.2. Твердость — НРС, 42...46.

6. Конструкция и размеры редуцирующих вставок должны соответствовать указанным:

исполнения 1 на черт. 7 и в табл. 11;

исполнения 2 на черт. 8 и в табл. 12.

Исполнение 1



\* Размеры после сборки

Черт. 7

## Размеры в мм

| Обозначение<br>вставки | D<br>(поле<br>лопушка<br>h <sub>(r)</sub> ) | L  | d    | Поле допуска   |                | l    | h   | r    | c   | Обозначение<br>вставок-заго-<br>товок по<br>ГОСТ 10284—84 | Марка сплава<br>по ГОСТ<br>3882—74 | Масса, кг,<br>не более |
|------------------------|---|----|------|----------------|----------------|------|-----|------|-----|---|------------------------------------|------------------------|
|                        |   |    |      | d <sub>1</sub> | d <sub>2</sub> |      |     |      |     |   |                                    |                        |
| 1104-0101/002          | 14,50                                       | 35 | 3,46 | 3,92           | 52             | 4,5  | 0,8 | 0,25 | 0,6 | 1010-0708   | BK15                               | 0,08                   |
| 1104-0102/002          |   |    |      |                |                | 6,5  |     |      |     |   |                                    |                        |
| 1104-0103/002          |   |    |      |                |                | 9,5  |     |      |     |   |                                    |                        |
| 1104-0104/002          |   |    |      |                |                | 12,5 |     |      |     |   |                                    |                        |
| 1104-0105/002          |   |    |      |                |                | 14,5 |     |      |     |   |                                    |                        |
| 1104-0106/002          |   |    |      |                |                | 16,5 |     |      |     |   |                                    |                        |
| 1104-0107/002          |   |    |      |                |                | 4,5  |     |      |     |   |                                    |                        |
| 1104-0108/002          |   |    |      |                |                | 6,5  |     |      |     |   |                                    |                        |
| 1104-0109/002          |   |    |      |                |                | 9,5  |     |      |     |   |                                    |                        |
| 1104-0110/002          |   |    |      |                |                | 12,5 |     |      |     |   |                                    |                        |
| 1104-0111/002          |   |    |      |                |                | 14,5 |     |      |     |   |                                    |                        |
| 1104-0112/002          |   |    |      |                |                | 16,5 |     |      |     |   |                                    |                        |
| 1104-0113/002          |   |    |      |                |                | 19,5 |     |      |     |   |                                    |                        |
| 1104-0114/002          |   |    |      |                |                | 22,5 |     |      |     |   |                                    |                        |
| 1104-0115/002          | 24,5  |    |      |                |                |      |     |      |     |   |                                    |                        |

Продолжение табл. 11

## Размеры в мм

| Обозначение вставки | D<br>(поле допуска h7) | L  | d              |                |      | h   | r    | c         | Обозначение вставок-заготовок по ГОСТ 10284—84 | Марка сплава по ГОСТ 3882—74 | Масса, кг, не более |
|---------------------|------------------------|----|----------------|----------------|------|-----|------|-----------|--|------------------------------|---------------------|
|                     |                        |    | d <sub>1</sub> | d <sub>2</sub> | l    |     |      |           |  |                              |                     |
|                     |                        |    |                |                |      |     |      |           |  |                              |                     |
| 1104-0116/002       | 14,50                  | 35 | 3,46           | 3,92           | 13,5 | —   | —    | 1010-0708 | BK15   | 0,07                         |                     |
| 1104-0117/002       |                        |    |                |                | 18,5 |     |      |           |  |                              |                     |
| 1104-0118/002       |                        |    |                |                | 23,5 |     |      |           |  |                              |                     |
| 1104-0119/002       | 21,50                  | 39 | 4,39           | 4,82           | 2,5  | 0,8 | 0,25 | 1010-0713 | BK15   | 0,17                         |                     |
| 1104-0120/002       |                        |    |                |                | 4,5  |     |      |           |  |                              |                     |
| 1104-0121/002       |                        |    |                |                | 7,5  |     |      |           |  |                              |                     |
| 1104-0122/002       |                        |    |                |                | 10,5 |     |      |           |  |                              |                     |
| 1104-0123/002       |                        |    |                |                | 12,5 |     |      |           |  |                              |                     |
| 1104-0124/002       |                        |    |                |                | 17,5 |     |      |           |  |                              |                     |
| 1104-0125/002       |                        |    |                |                | 20,5 |     |      |           |  |                              |                     |
| 1104-0126/002       |                        |    |                |                | 22,5 |     |      |           |  |                              |                     |
| 1104-0127/002       |                        |    |                |                | 27,5 |     |      |           |  |                              |                     |
| 1104-0128/002       |                        |    |                |                | 32,5 |     |      |           |  |                              |                     |
| 1104-0129/002       | 11,5                   | —  | —              | —              | —    | —   | —    | —         | —  |                              |                     |
| 1104-0130/002       | 16,5                   |    |                |                |      |     |      |           |  | 0,6                          | 0,19                |

## Размеры в мм

| Обозначение вставки | D<br>(поле допуска h7) | L  | Поле допуска |                |                |      | h    | r | c         | Обозначение вставок-заготовок по ГОСТ 10284-84 | Марка сплава по ГОСТ 3882-74 | Масса, кг, не более |     |
|---------------------|------------------------|----|--------------|----------------|----------------|------|------|---|-----------|--|------------------------------|---------------------|-----|
|                     |                        |    | d            | d <sub>1</sub> | d <sub>2</sub> | l    |      |   |           |  |                              |                     |     |
|                     |                        |    |              |                |                |      |      |   |           |  |                              |                     | H7  |
| 1104-0131/002       | 21,50                  | 39 | 5,25         | 5,82           | 5,32           | 5,0  | 0,30 | — | 1010-0717 | BK15   | 0,17                         |                     |     |
| 1104-0132/002       |                        |    |              |                |                | 8,0  |      |   |           |  |                              |                     |     |
| 1104-0133/002       |                        |    |              |                |                | 10,0 |      |   |           |  |                              |                     |     |
| 1104-0134/002       |                        |    |              |                |                | 12,0 |      |   |           |  |                              |                     |     |
| 1104-0135/002       |                        |    |              |                |                | 15,0 |      |   |           |  |                              |                     |     |
| 1104-0136/002       |                        |    |              |                |                | 18,0 |      |   |           |  |                              |                     |     |
| 1104-0137/002       |                        |    |              |                |                | 20,0 |      |   |           |  |                              |                     |     |
| 1104-0138/002       |                        |    |              |                |                | 25,0 |      |   |           |  |                              | 0,8                 |     |
| 1104-0139/002       |                        |    |              |                |                | 30,0 |      |   |           |  |                              |                     |     |
| 1104-0140/002       |                        |    |              |                |                | 9,0  |      |   |           |  |                              | —                   | 0,6 |
| 1104-0141/002       |                        |    |              |                |                | 14,0 |      |   |           |  |                              |                     |     |
| 1104-0142/002       |                        |    |              |                |                | 5,0  |      |   |           |  |                              |                     |     |
| 1104-0143/002       |                        |    |              |                |                | 8,0  |      |   |           |  |                              | 0,30                | —   |
| 1104-0144/002       |                        |    |              |                |                | 10,0 |      |   |           |  |                              |                     |     |
| 1104-0145/002       |                        |    |              |                |                | 12,0 |      |   |           |  |                              |                     |     |

Продолжение табл. 11

Размеры в мм

| Обозначение<br>вставки | D<br>(поле<br>допуска<br>h7) | L  | d    | d <sub>1</sub> | d <sub>2</sub> | l            |      |      | h    | r         | c         | Обозначение<br>вставок-заго-<br>товок по<br>ГОСТ 10284—84 | Марка сплава<br>по ГОСТ<br>3882—74 | Масса, кг,<br>не более |  |  |  |  |  |  |  |  |  |  |
|------------------------|------------------------------|----|------|----------------|----------------|--------------|------|------|------|-----------|-----------|---|------------------------------------|------------------------|--|--|--|--|--|--|--|--|--|--|
|                        |                              |    |      |                |                | Поле допуска |      |      |      |           |           |   |                                    |                        |  |  |  |  |  |  |  |  |  |  |
|                        |                              |    |      |                |                | H7           | H11  | H11  |      |           |           |   |                                    |                        |  |  |  |  |  |  |  |  |  |  |
| 1104-0146/002          | 21,5                         | 39 | 5,25 | 5,82           | 5,32           | 15,0         | 0,30 | 0,8  | 0,16 | BK15      | 1010-0717 |   |                                    |                        |  |  |  |  |  |  |  |  |  |  |
| 1104-0147/002          |                              |    |      |                |                | 18,0         |      |      |      |           |           |   |                                    |                        |  |  |  |  |  |  |  |  |  |  |
| 1104-0148/002          |                              |    |      |                |                | 20,0         |      |      |      |           |           |   |                                    |                        |  |  |  |  |  |  |  |  |  |  |
| 1104-0149/002          |                              |    |      |                |                | 25,0         |      |      |      |           |           |   |                                    |                        |  |  |  |  |  |  |  |  |  |  |
| 1104-0150/002          |                              |    |      |                |                | 30,0         |      |      |      |           |           |   |                                    |                        |  |  |  |  |  |  |  |  |  |  |
| 1104-0151/002          |                              |    |      |                |                | 6,0          |      |      |      |           |           |   |                                    |                        |  |  |  |  |  |  |  |  |  |  |
| 1104-0152/002          |                              |    |      |                |                | 11,0         |      |      |      |           |           |   |                                    |                        |  |  |  |  |  |  |  |  |  |  |
| 1104-0153/002          |                              |    |      |                |                | 16,0         |      |      |      |           |           |   |                                    |                        |  |  |  |  |  |  |  |  |  |  |
| 1104-0154/002          |                              |    |      |                |                | 5,5          |      |      |      |           |           |   |                                    | 0,17                   |  |  |  |  |  |  |  |  |  |  |
| 1104-0155/002          |                              |    |      |                |                | 10,5         |      |      |      |           |           |   |                                    |                        |  |  |  |  |  |  |  |  |  |  |
| 1104-0156/002          | 13,5                         |    |      |                |                |              |      |      |      |           |           |   |                                    |                        |  |  |  |  |  |  |  |  |  |  |
| 1104-0157/002          | 15,5                         |    |      |                |                |              |      |      |      |           |           |   |                                    |                        |  |  |  |  |  |  |  |  |  |  |
| 1104-0158/002          | 20,5                         |    |      |                |                |              |      |      |      |           |           |   |                                    |                        |  |  |  |  |  |  |  |  |  |  |
| 1104-0159/002          | 25,5                         |    |      |                |                |              |      |      |      |           |           |   |                                    |                        |  |  |  |  |  |  |  |  |  |  |
| 1104-0160/002          | 30,5                         |    |      |                |                |              |      |      |      |           |           |   |                                    |                        |  |  |  |  |  |  |  |  |  |  |
| 1104-0157/002          | 27,5                         |    | 7,08 | 7,82           | 7,15           | 1,2          | 0,45 | 0,26 | BK20 | 1010-0722 |           |   |                                    |                        |  |  |  |  |  |  |  |  |  |  |
| 1104-0158/002          |                              |    |      |                |                | 1,2          |      |      |      |           |           |   |                                    |                        |  |  |  |  |  |  |  |  |  |  |
| 1104-0159/002          |                              |    |      |                |                | 1,2          |      |      |      |           |           |   |                                    |                        |  |  |  |  |  |  |  |  |  |  |
| 1104-0160/002          |                              |    |      |                |                | 1,2          |      |      |      |           |           |   |                                    |                        |  |  |  |  |  |  |  |  |  |  |

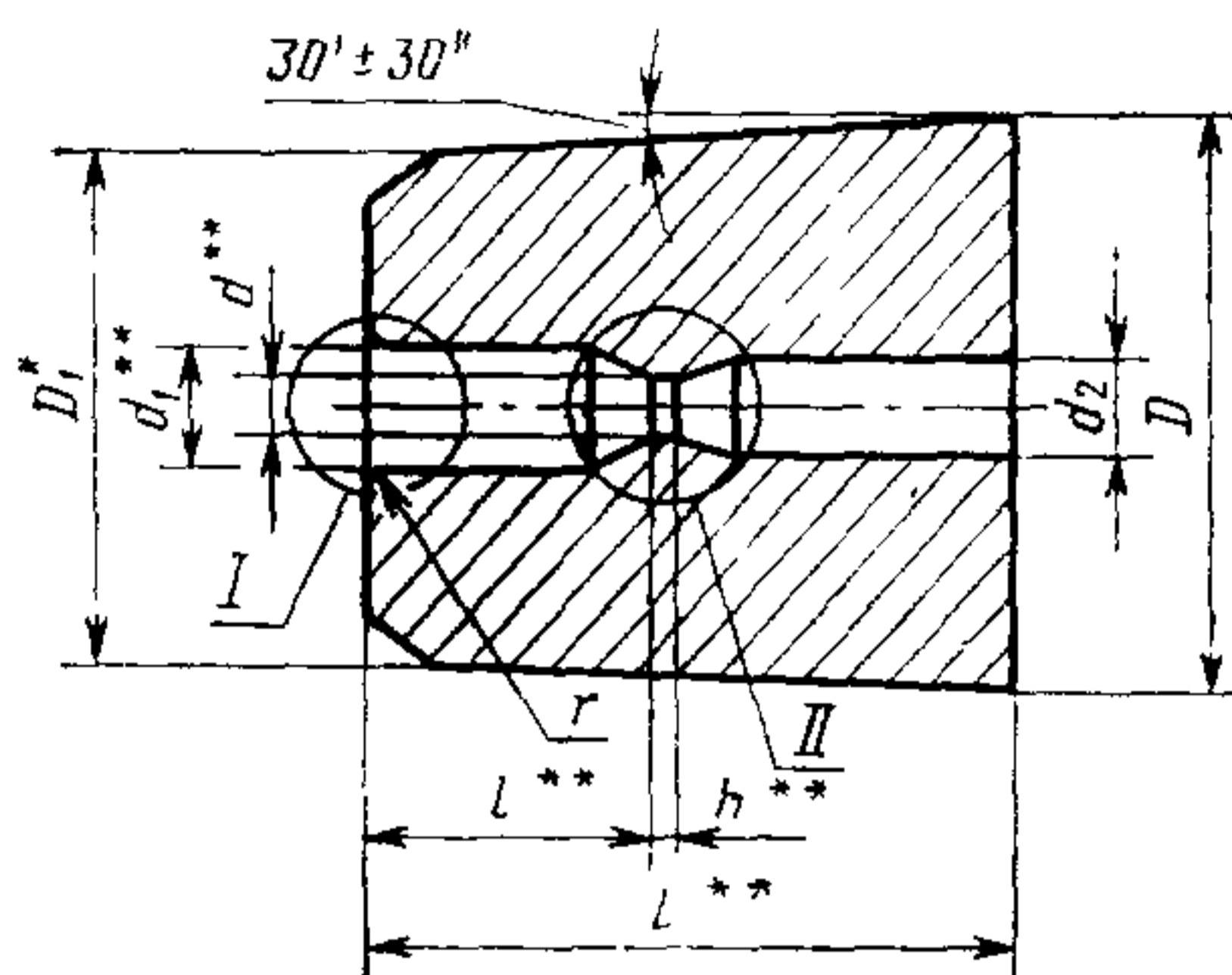
Размеры в мм

| Обозначение вставки | D<br>(поле допуска h7) | L  | Поле допуска |                |                | h    | r         | Обозначение вставок-заготовок по ГОСТ 10284-84 | Марка сплава по ГОСТ 3882-74 | Масса, кг, не более |
|---------------------|------------------------|----|--------------|----------------|----------------|------|-----------|--|------------------------------|---------------------|
|                     |                        |    | d            | d <sub>1</sub> | d <sub>2</sub> |      |           |  |                              |                     |
|                     |                        |    | H17          |                |                |      |           |  |                              |                     |
| 1104-0161/002       |                        |    |              |                | 6,5            | —    |           |  | 0,28                         |                     |
| 1104-0162/002       |                        |    |              |                | 11,5           |      |           |  |                              |                     |
| 1104-0163/002       |                        |    |              |                | 5,5            |      |           |  |                              |                     |
| 1104-0164/002       |                        |    |              |                | 10,5           |      |           |  |                              |                     |
| 1104-0165/002       |                        |    |              |                | 13,5           |      |           |  |                              |                     |
| 1104-0166/002       |                        |    |              |                | 15,5           | 0,45 |           |  | 0,25                         |                     |
| 1104-0167/002       | 27,5                   | 39 | 7,08         | 7,82           | 20,5           | 1,2  | 1010.0722 | ВК20   |                              |                     |
| 1104-0168/002       |                        |    |              |                | 25,5           |      |           |  |                              |                     |
| 1104-0169/002       |                        |    |              |                | 30,5           |      |           |  |                              |                     |
| 1104-0170/002       |                        |    |              |                | 6,5            |      |           |  |                              |                     |
| 1104-0171/002       |                        |    |              |                | 11,5           |      |           |  |                              |                     |
| 1104-0172/002       |                        |    |              |                | 6,5            | —    |           |  | 0,28                         |                     |
| 1104-0173/002       |                        |    |              |                | 11,5           |      |           |  |                              |                     |

Пример условного обозначения редуцирующей вставки размерами D = 14,5 мм, d = 3,46 мм, l = 4,5 мм:

Вставка 1104-0101/002 ГОСТ 26398-84

Исполнение 2  
Остальное — см. черт. 7



- Размер для справок
- \*\* Размеры после сборки

Черт. 8



## Размеры в мм

| Обозначение<br>вставки | D<br>(поле<br>допуска<br>h7) | D <sub>1</sub> | L  | Поле допуска |                |                | h   | r    | Обозначение<br>вставок-заго-<br>товок по<br>ГОСТ 10284—84 | Марка сплава<br>по ГОСТ<br>3882—74 | Масса, кг,<br>не более |
|------------------------|------------------------------|----------------|----|--------------|----------------|----------------|-----|------|---|------------------------------------|------------------------|
|                        |                              |                |    | d            | d <sub>1</sub> | d <sub>2</sub> |     |      |   |                                    |                        |
|                        |                              |                |    | H7           |                |                |     |      |   |                                    |                        |
| 1104-0174/002          |                              |                |    |              |                |                |     |      |   | 0,38                               |                        |
| 1104-0175/002          |                              |                |    |              |                |                |     |      |   |                                    |                        |
| 1104-0176/002          |                              |                |    |              |                |                |     |      |   |                                    |                        |
| 1104-0177/002          |                              |                |    |              |                |                |     |      |   |                                    |                        |
| 1104-0178/002          |                              |                |    |              |                |                |     |      |   |                                    |                        |
| 1104-0179/002          | 27,37                        | 26,34          |    |              |                |                |     |      |   |                                    |                        |
| 1104-0180/002          |                              |                |    |              |                |                |     |      |   |                                    |                        |
| 1104-0181/002          |                              |                | 59 |              |                |                |     |      | BK20  | 0,37                               |                        |
| 1104-0182/002          |                              |                |    |              |                |                | 1,2 | 0,45 |   |                                    |                        |
| 1104-0183/002          |                              |                |    |              |                |                |     |      |   |                                    |                        |
| 1104-0184/002          |                              |                |    |              |                |                |     |      |   |                                    |                        |
| 1104-0185/002          |                              |                |    |              |                |                |     |      |   |                                    |                        |
| 1104-0186/002          |                              |                |    |              |                |                |     |      |   |                                    |                        |
| 1104-0187/002          | 26,93                        | 25,90          |    |              |                |                |     |      |   | 0,35                               |                        |
| 1104-0188/002          |                              |                |    |              |                |                |     |      |   |                                    |                        |

Продолжение табл. 12

Размеры в мм

| Обозначение<br>вставки | D<br>(поле<br>допуска<br>h7) | D <sub>1</sub> | L  | d              |                |      | h    | r         | Обозначение<br>вставок-заго-<br>товок по<br>ГОСТ 10284—84 | Марка сплава<br>по ГОСТ<br>3882—74 | Масса, кг,<br>не более |
|------------------------|------------------------------|----------------|----|----------------|----------------|------|------|-----------|---|------------------------------------|------------------------|
|                        |                              |                |    | d <sub>1</sub> | d <sub>2</sub> | t    |      |           |   |                                    |                        |
|                        |                              |                |    |                |                |      |      |           |   |                                    |                        |
| 1104-0189/002          |                              |                |    |                |                | 16,0 |      |           |   | 0,35                               |                        |
| 1104-0190/002          |                              |                |    |                |                | 21,0 |      |           |   |                                    |                        |
| 1104-0191/002          |                              |                |    |                |                | 26,0 |      |           |   |                                    |                        |
| 1104-0192/002          | 26,93                        | 25,90          |    |                |                | 31,0 | 0,45 |           |   |                                    |                        |
| 1104-0193/002          |                              |                |    |                |                | 36,0 |      | 1010-0724 |   | 0,34                               |                        |
| 1104-0194/002          |                              |                |    |                | 8,91           | 41,0 |      |           |   |                                    |                        |
| 1104-0195/002          |                              |                |    |                | 9,82           | 46,0 |      |           |   |                                    |                        |
| 1104-0196/002          | 27,44                        | 26,41          | 59 |                |                | 22,0 |      |           |   | 0,38                               |                        |
| 1104-0197/002          |                              |                |    |                |                | 27,0 |      |           |   |                                    |                        |
| 1104-0198/002          | 27,62                        | 26,58          |    |                |                | 22,0 |      |           |   | 0,39                               |                        |
| 1104-0199/002          |                              |                |    |                |                | 27,0 |      |           |   |                                    |                        |
| 1104-0200/002          |                              |                |    |                |                | 6,5  |      |           |   |                                    |                        |
| 1104-0201/002          | 33,93                        | 32,90          |    |                | 10,74          | 11,5 | 1,5  | 1010-0728 |   | 0,58                               |                        |
| 1104-0202/002          |                              |                |    |                | 11,85          | 16,5 |      |           |   |                                    |                        |
| 1104-0203/002          |                              |                |    |                |                | 21,5 |      |           |   |                                    |                        |

Размеры в мм

| Обозначение вставки | D<br>(поле допуска h7) | D <sub>1</sub> | L  | Поле допуска |                |                | h    | r         | Обозначение вставок-заготовок по ГОСТ 10284-84 | Марка сплава по ГОСТ 3882-74 | Масса, кг, не более |   |
|---------------------|------------------------|----------------|----|--------------|----------------|----------------|------|-----------|--|------------------------------|---------------------|---|
|                     |                        |                |    | d            | d <sub>1</sub> | d <sub>2</sub> |      |           |  |                              |                     | t |
|                     |                        |                |    |              |                |                |      |           |  |                              |                     |   |
| 1104-0204/002       | 33,93                  | 32,90          | 59 | 10,74        | 11,85          | 10,83          | 1,5  | 1010-0728 | BK20   | 0,57                         |                     |   |
| 1104-0205/002       |                        |                |    |              |                |                |      |           |  |                              | 26,5                |   |
| 1104-0206/002       |                        |                |    |              |                |                |      |           |  |                              | 31,5                |   |
| 1104-0207/002       |                        |                |    |              |                |                |      |           |  |                              | 36,5                |   |
| 1104-0208/002       |                        |                |    |              |                |                |      |           |  |                              | 41,5                |   |
| 1104-0209/002       |                        |                |    |              |                |                |      |           |  |                              | 46,5                |   |
| 1104-0210/002       |                        |                |    |              |                |                |      |           |  |                              | 51,5                |   |
| 1104-0211/002       |                        |                |    |              |                |                |      |           |  |                              | 17,5                |   |
| 1104-0212/002       |                        |                |    |              |                |                |      |           |  |                              | 22,5                |   |
| 1104-0213/002       |                        |                |    |              |                |                |      |           |  |                              | 27,5                |   |
| 1104-0214/002       |                        |                |    |              |                |                |      |           |  |                              | 32,5                |   |
| 1104-0215/002       | 37,5                   |                |    |              |                |                |      |           |  |                              |                     |   |
| 1104-0216/002       | 42,5                   |                |    |              |                |                |      |           |  |                              |                     |   |
| 1104-0217/002       | 6,5                    |                |    |              |                |                |      |           |  |                              |                     |   |
| 1104-0218/002       | 11,5                   |                |    |              |                |                |      |           |  |                              |                     |   |
|                     | 16,5                   |                |    |              |                |                |      |           |  |                              |                     |   |
|                     | 33,91                  | 32,88          |    |              |                |                | 0,65 |           |  | 0,63                         |                     |   |
|                     |                        |                |    |              |                |                |      |           |  | 0,64                         |                     |   |
|                     |                        |                |    |              |                |                |      |           |  |                              |                     |   |

## Размеры в мм

| Обозначение<br>вставши | D<br>(поле<br>допуска<br>h7) | D <sub>1</sub> | L  | Поле допуска |                |                | h     | r         | Обозначение<br>вставок-заго-<br>товок по<br>ГОСТ 10284—84 | Марка сплава<br>по ГОСТ<br>3882—74 | Масса, кг,<br>не более |
|------------------------|------------------------------|----------------|----|--------------|----------------|----------------|-------|-----------|---|------------------------------------|------------------------|
|                        |                              |                |    | d            | d <sub>1</sub> | d <sub>2</sub> |       |           |   |                                    |                        |
|                        |                              |                |    | H7           |                |                |       |           |   |                                    |                        |
| 1104-0219/002          |                              |                |    |              |                | 21,5           |       |           |   |                                    |                        |
| 1104-0220/002          |                              |                |    |              |                | 26,5           |       |           |   |                                    |                        |
| 1104-0221/002          | 33,91                        | 32,88          |    |              |                | 31,5           |       |           |   | 0,58                               |                        |
| 1104-0222/002          |                              |                |    |              |                | 36,5           |       |           |   |                                    |                        |
| 1104-0223/002          |                              |                |    |              |                | 41,5           |       |           |   |                                    |                        |
| 1104-0224/002          |                              |                |    |              |                | 46,5           |       |           |   |                                    |                        |
| 1104-0225/002          |                              |                |    |              | 10,74          | 51,5           | 10,83 | 1010 0728 | BK20  |                                    |                        |
| 1104-0226/002          |                              |                | 59 |              | 11,85          | 7,5            |       |           |   |                                    |                        |
| 1104-0227/002          | 34,77                        | 33,73          |    |              |                | 12,5           |       |           |   | 0,65                               |                        |
| 1104-0228/002          |                              |                |    |              |                | 17,5           |       |           |   |                                    |                        |
| 1104-0229/002          |                              |                |    |              |                | 22,5           |       |           |   |                                    |                        |
| 1104-0230/002          | 34,94                        | 33,91          |    |              |                | 17,5           |       |           |   | 0,67                               |                        |
| 1104-0231/002          |                              |                |    |              |                | 22,5           |       |           |   |                                    |                        |
| 1104-0232/002          | 33,91                        | 32,88          |    |              | 12,56          | 7,0            |       |           |   | 0,56                               |                        |
| 1104-0233/002          |                              |                |    |              | 13,65          | 12,0           | 12,66 | 1010-0732 |   |                                    |                        |

## Размеры в мм

| Обозначение вставки | D<br>(поле допуска h7) | D <sub>1</sub> | L  | Поле допуска |                |                |       | h    | r         | Обозначение вставок-заготовок по ГОСТ 10284—84 | Марка сплава по ГОСТ 3882—74 | Масса, кг, не более |
|---------------------|------------------------|----------------|----|--------------|----------------|----------------|-------|------|-----------|--|------------------------------|---------------------|
|                     |                        |                |    | d            | d <sub>1</sub> | d <sub>2</sub> | l     |      |           |  |                              |                     |
|                     |                        |                |    |              |                |                |       |      |           |  |                              |                     |
| 1104-0234/002       |                        |                |    |              |                |                | 17,0  |      |           |  |                              |                     |
| 1104-0235/002       |                        |                |    |              |                |                | 22,0  |      |           |  |                              |                     |
| 1104-0236/002       |                        |                |    |              |                |                | 27,0  |      |           |  |                              |                     |
| 1104-0237/002       | 33,91                  | 32,88          |    |              |                |                | 32,0  | 0,65 |           |  | 0,55                         |                     |
| 1104-0238/002       |                        |                |    |              |                |                | 37,0  |      |           |  |                              |                     |
| 1104-0239/002       |                        |                |    |              |                |                | 42,0  |      |           |  |                              |                     |
| 1104-0240/002       |                        |                |    |              |                |                | 47,0  |      | 1010-0732 | BK20   |                              |                     |
| 1104-0241/002       |                        |                | 59 |              |                |                | 3,0   |      |           |  |                              |                     |
| 1104-0242/002       | 34,77                  | 33,73          |    |              |                |                | 8,0   |      |           |  | 0,63                         |                     |
| 1104-0243/002       |                        |                |    |              |                |                | 13,0  | —    |           |  |                              |                     |
| 1104-0244/002       |                        |                |    |              |                |                | 18,0  |      |           |  |                              |                     |
| 1104-0245/002       | 34,94                  | 33,91          |    |              |                |                | 13,0  |      |           |  | 0,64                         |                     |
| 1104-0246/002       |                        |                |    |              |                |                | 18,0  |      |           |  |                              |                     |
| 1104-0247/002       | 43,91                  | 42,88          |    |              |                |                | 3,0   |      |           |  | 1,00                         |                     |
| 1104-0248/002       |                        |                |    |              |                |                | 8,0   | 0,65 | 1010-0735 | BK25   |                              |                     |
|                     |                        |                |    |              |                |                | 14,56 |      |           |  |                              |                     |
|                     |                        |                |    |              |                |                | 15,85 |      |           |  |                              |                     |
|                     |                        |                |    |              |                |                | 14,66 |      |           |  |                              |                     |

## Размеры в мм

| Обозначение<br>вставки | D<br>(поле<br>допуска<br>h7) | D <sub>1</sub> | L  | d     | d <sub>1</sub> | d <sub>2</sub> | l    | h   | r    | Обозначение<br>вставок-заго-<br>товок по<br>ГОСТ 10284—84 | Марка сплава<br>по ГОСТ<br>3882—74 | Масса, кг,<br>не более |              |     |
|------------------------|------------------------------|----------------|----|-------|----------------|----------------|------|-----|------|---|------------------------------------|------------------------|--------------|-----|
|                        |                              |                |    |       |                |                |      |     |      |   |                                    |                        | Поле допуска |     |
|                        |                              |                |    |       |                |                |      |     |      |   |                                    |                        | H7           | H11 |
| 1104-0249/002          |                              |                |    |       |                |                | 13,0 |     |      |   |                                    |                        |              |     |
| 1104-0250/002          |                              |                |    |       |                |                | 18,0 |     |      |   |                                    |                        |              |     |
| 1104-0251/002          |                              |                |    |       |                |                | 23,0 |     |      |   |                                    |                        |              |     |
| 1104-0252/002          | 43,91                        | 42,88          |    |       |                |                | 28,0 |     | 0,65 |   |                                    | 0,99                   |              |     |
| 1104-0253/002          |                              |                |    |       |                |                | 33,0 |     |      |   |                                    |                        |              |     |
| 1104-0254/002          |                              |                |    |       |                |                | 38,0 |     |      |   |                                    |                        |              |     |
| 1104-0255/002          |                              |                |    | 14,56 | 15,85          | 14,66          | 43,0 | 1,5 |      | 1010-0735   | BK25                               | 0,98                   |              |     |
| 1104-0256/002          |                              |                | 59 |       |                |                | 47,0 |     |      |   |                                    |                        |              |     |
| 1104-0257/002          | 44,76                        | 43,73          |    |       |                |                | 4,0  |     |      |   |                                    | 1,09                   |              |     |
| 1104-0258/002          |                              |                |    |       |                |                | 9,0  |     |      |   |                                    |                        |              |     |
| 1104-0259/002          | 44,94                        | 43,91          |    |       |                |                | 4,0  |     | —    |   |                                    | 1,11                   |              |     |
| 1104-0260/002          |                              |                |    |       |                |                | 9,0  |     |      |   |                                    |                        |              |     |
| 1104-0251/002          |                              |                |    |       |                |                | 14,0 |     |      |   |                                    |                        |              |     |
| 1104-0262/002          | 45,00                        | 43,97          |    | 16,24 | 18,05          | 16,34          | 8,0  | 1,8 |      |   |                                    | 1,07                   |              |     |
| 1104-0263/002          | 43,97                        | 42,94          |    |       |                |                | 13,0 |     | 0,65 | 1010-0737   |                                    | 0,95                   |              |     |

Размеры в мм

| Обозначение вставки | D<br>(поле допуска h7) | D <sub>1</sub> | L  | d              |                |      | h    | r         | Обозначение вставок-заготовок по ГОСТ 10284--84 | Марка сплава по ГОСТ 3882--74 | Масса, кг, не более |
|---------------------|------------------------|----------------|----|----------------|----------------|------|------|-----------|---|-------------------------------|---------------------|
|                     |                        |                |    | d <sub>1</sub> | d <sub>2</sub> | l    |      |           |   |                               |                     |
|                     |                        |                |    |                |                |      |      |           |   |                               |                     |
| 1104-0264/002       |                        |                |    |                |                | 18,0 |      |           |   |                               |                     |
| 1104-0265/002       |                        |                |    |                |                | 23,0 |      |           |   |                               |                     |
| 1104-0266/002       |                        |                |    |                |                | 28,0 |      |           |   |                               |                     |
| 1104-0267/002       | 43,97                  | 42,94          |    |                |                | 33,0 | 0,65 |           |   | 0,95                          |                     |
| 1104-0268/002       |                        |                |    |                |                | 38,0 |      |           |   |                               |                     |
| 1104-0269//002      |                        |                |    |                |                | 43,0 |      |           |   |                               |                     |
| 1104-0270/002       |                        |                |    |                |                | 48,0 |      |           |   |                               |                     |
| 1104-0271/002       |                        |                | 59 |                |                | 53,0 | 1,8  | 1010-0737 | BK25  |                               |                     |
| 1104-0272/002       | 45,00                  | 43,97          |    |                | 16,24          | 4,0  |      |           |   | 1,07                          |                     |
| 1104-0273/002       |                        |                |    |                | 18,05          | 9,0  |      |           |   |                               |                     |
| 1104-0274/002       |                        |                |    |                |                | 14,0 |      |           |   |                               |                     |
| 1104-0275/002       |                        |                |    |                |                | 19,0 |      |           |   | 0,95                          |                     |
| 1104-0276/002       | 43,97                  | 42,94          |    |                |                | 24,0 |      |           |   |                               |                     |
| 1104-0277/002       |                        |                |    |                |                | 34,0 |      |           |   |                               |                     |
| 1104-0278/002       |                        |                |    |                |                | 44,0 |      |           |   | 0,93                          |                     |

Продолжение табл. 12

## Размеры в мм

| Обозначение вставки | D<br>(поле допуска h7) | D <sub>1</sub> | L  | Поле допуска |                |                | h    | r   | Обозначение вставок-заготовок по ГОСТ 10284—84 | Марка сплава по ГОСТ 3882—74 | Масса, кг, не более |   |
|---------------------|------------------------|----------------|----|--------------|----------------|----------------|------|-----|--|------------------------------|---------------------|---|
|                     |                        |                |    | d            | d <sub>1</sub> | d <sub>2</sub> |      |     |  |                              |                     | l |
|                     |                        |                |    |              |                |                |      |     |  |                              |                     |   |
| 1104-0279/002       | 43,97                  | 42,94          |    | 16,24        | 18,05          | 16,34          | 48,0 | 1,8 |  | 0,93                         |                     |   |
| 1104-0280/002       | 45,00                  | 43,97          |    |              |                |                | 4,0  |     |  | 1,03                         |                     |   |
| 1104-0281/002       |                        |                |    |              |                |                | 9,0  |     |  | 0,91                         |                     |   |
| 1104-0282/002       |                        |                |    |              |                |                | 14,0 |     |  |                              |                     |   |
| 1104-0283/002       |                        |                |    |              |                |                | 19,0 |     |  |                              |                     |   |
| 1104-0284/002       | 43,97                  | 42,94          |    |              |                |                | 24,0 |     |  |                              |                     |   |
| 1104-0285/002       |                        |                | 59 |              |                |                | 29,0 |     |  | 0,90                         |                     |   |
| 1104-0286/002       |                        |                |    | 18,24        | 20,05          | 18,34          | 34,0 | 2,0 | 1010-0741                                      |                              |                     |   |
| 1104-0287/002       |                        |                |    |              |                |                | 33,0 |     |  |                              |                     |   |
| 1104-0288/002       |                        |                |    |              |                |                | 44,0 |     |  | 0,89                         |                     |   |
| 1104-0289/002       |                        |                |    |              |                |                | 49,0 |     |  |                              |                     |   |
| 1104-0290/002       |                        |                |    |              |                |                | 54,0 |     |  |                              |                     |   |
| 1104-0291/002       | 44,32                  | 43,28          |    |              |                |                | 20,0 |     |  | 0,94                         |                     |   |



Размеры в мм

| Обозначение вставки | D<br>(поле допуска h7) | D <sub>1</sub> | L  | d              |                |       | h    | r | Обозначение вставок-заготовок по ГОСТ 10284—84 | Марка сплава по ГОСТ 3882—74 | Масса, кг, не более |
|---------------------|------------------------|----------------|----|----------------|----------------|-------|------|---|--|------------------------------|---------------------|
|                     |                        |                |    | d <sub>1</sub> | d <sub>2</sub> | l     |      |   |  |                              |                     |
|                     |                        |                |    |                |                |       |      |   |  |                              |                     |
| 1104-0292/002       | 44,32                  | 43,28          | 59 | 18,24          | 20,05          | 18,34 | 25,0 | — | BK25   | 0,94                         |                     |
| 1104-0293/002       |                        |                |    |                |                |       | 30,0 |   |  |                              |                     |
| 1104-0294/002       |                        |                |    |                |                |       | 40,0 |   |  |                              |                     |
| 1104-0295/002       | 43,97                  | 42,94          | 59 | 18,24          | 20,05          | 18,34 | 30,0 | — | BK25   | 0,89                         |                     |
| 1104-0296/002       |                        |                |    |                |                |       | 40,0 |   |  |                              |                     |
| 1104-0297/002       |                        |                |    |                |                |       | 44,0 |   |  |                              |                     |

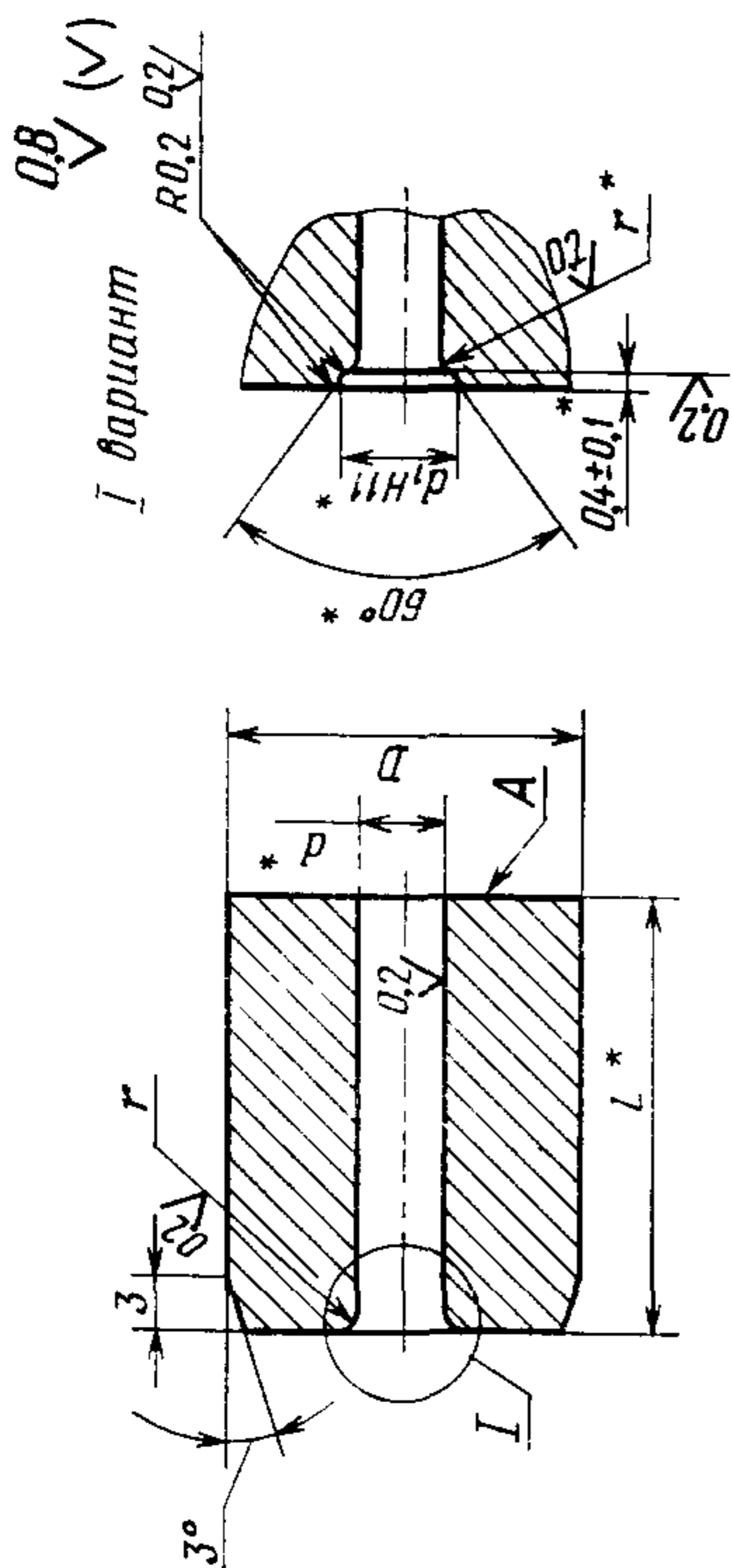
Пример условного обозначения редуцирующей вставки размерами  $D = 27,37$  мм,  $d = 8,91$  мм,  $l = 3,0$  мм:

Вставка 1104-0174/002 ГОСТ 26398—84

6.1. Допуск торцового биения поверхностей А и Б относительно оси отверстия диаметром  $d$  — по 8-й степени точности ГОСТ 24643—81.

7. Конструкция и размеры вставок должны соответствовать указанным: исполнения 1 на черт. 9 и в табл. 13; исполнения 2 на черт. 10 и в табл. 14.

Исполнение 1



$d_1 = 0,98 S$ , где  $S$  — размер под ключ  
ГОЛОВКИ БОЛТА

\* Размеры после сборки

Черт. 9

Таблица 13

Размеры в мм

| Обозначение вставки | d            |       | L  | r    | Обозначение вставок-заготовок по ГОСТ 10284—84 | Марка сплава по ГОСТ 3882—74 | Масса, кг, не более |
|---------------------|--------------|-------|----|------|--|------------------------------|---------------------|
|                     | Поле допуска | D     |    |      |  |                              |                     |
| 1104-0116/003       | 3,92         | 14,50 | 16 | 0,25 | 1010-0708<br>1010-0713                         | BK15                         | 0,03<br>0,11        |
| 1104-0129/003       | 4,82         | 21,50 | 26 |      |  |                              |                     |

Размеры в мм

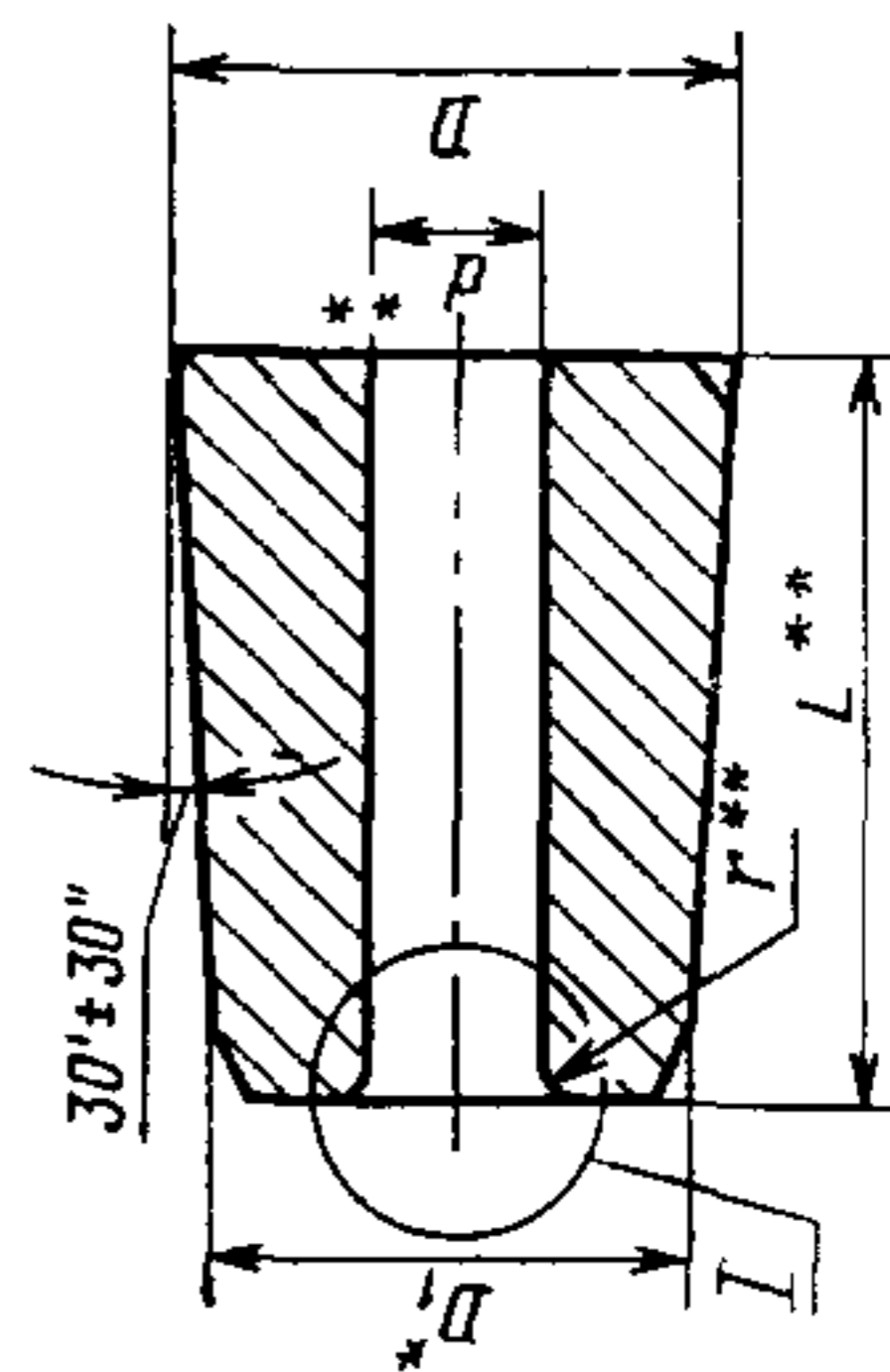
| Обозначение вставки | d            |       | L  | r    | Обозначение вставок-заготовок по ГОСТ 10284-84 | Марка сплава по ГОСТ 3882-74 | Масса, кг, не более |
|---------------------|--------------|-------|----|------|--|------------------------------|---------------------|
|                     | Поле допуска | D     |    |      |  |                              |                     |
| 1104-0140/003       | H7           | 21,50 | 26 | 0,30 | 1010-0717                                      | BK15                         | 0,11                |
| 1104-0151/003       |              |       | 29 |      |  |                              |                     |
| 1104-0161/003       |              | 27,50 | 39 | 0,45 | 1010-0723                                      | BK20                         | 0,25                |
| 1104-0172/003       |              |       |    |      |  |                              | 0,20                |

Пример условного обозначения вставки размерами  $D = 14,50$  мм,  $d = 3,92$  мм,  $L = 16$  мм:

Вставка 1104-0116/003 ГОСТ 26398-84

**Исполнение 2**

Остальное — см. черт. 9



\* Размеры для справок  
\*\* Размеры после сборки

Черт. 10

Размеры в мм

| Обозначение<br>вставки | d                  |       | D <sub>1</sub> | L  | r    | Обозначение<br>вставок-заго-<br>товок по ГОСТ<br>10284—84 | Марка сплава<br>по ГОСТ<br>3882—74 | Масса, кг,<br>не более |
|------------------------|--------------------|-------|----------------|----|------|---|------------------------------------|------------------------|
|                        | Поле допуска<br>H7 | h7    |                |    |      |   |                                    |                        |
| 1104-0196/003          | 9,82               | 26,41 | 25,90          | 29 | 0,45 | 1010-0727   | BK20                               | 0,16                   |
| 1104-0198/003          |                    | 26,58 | 32,90          | 39 |      |   |                                    | 0,22                   |
| 1104-0210/003          | 11,85              | 33,58 |                | 49 |      | 1010-0731   | BK20                               | 0,37                   |
| 1104-0226/003          |                    | 33,73 |                | 59 | 0,65 |   |                                    | 0,47                   |
| 1104-0230/003          |                    | 33,91 | 32,88          | 49 |      |   | BK20                               | 0,57                   |
| 1104-0241/003          | 13,65              | 33,73 |                | 59 |      | 1010-0733   |                                    | 0,44                   |
| 1104-0245/003          |                    | 33,91 |                | 49 |      |   | BK25                               | 0,54                   |
| 1104-0257/003          | 15,85              | 43,73 | 42,88          | 59 | 0,65 | 1010-0737   |                                    | 0,80                   |
| 1104-0259/003          |                    | 43,91 |                | 59 |      |   | BK25                               | 0,98                   |
| 1104-0272/003          | 18,05              | 43,97 | 42,94          | 39 |      | 1010-0741   |                                    | 0,93                   |
| 1104-0274/003          |                    | 42,94 | 41,90          | 59 |      |   | BK25                               | 0,82                   |
| 1104-0291/003          | 20,05              | 43,28 | 42,61          | 39 | 1,00 | 1010-0743   |                                    | 0,55                   |
| 1104-0295/003          |                    | 42,94 | 41,90          | 59 |      |   |                                    | 0,77                   |

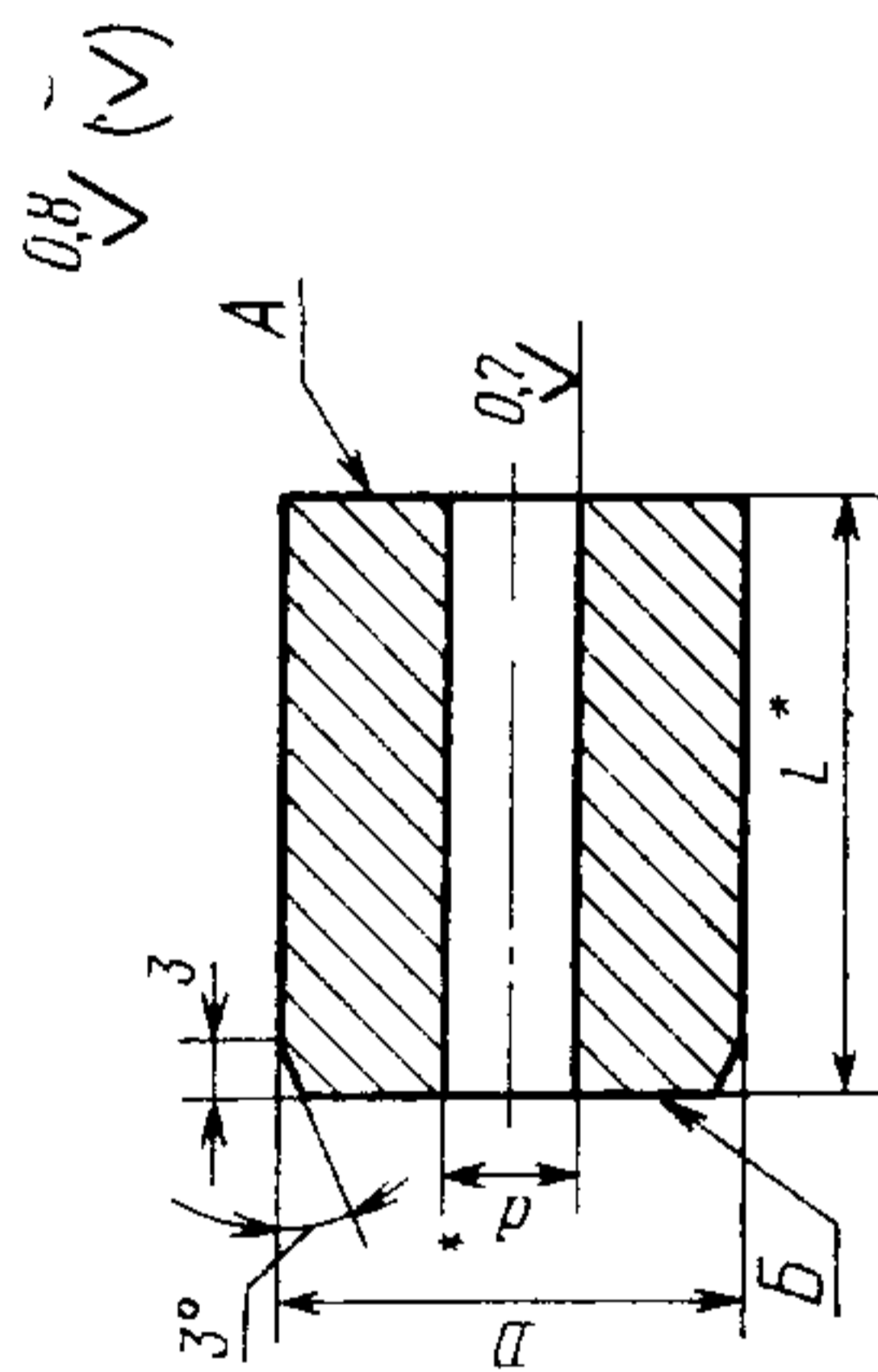
Пример условного обозначения вставки размерами  $D=26,41$  мм,  $d=9,82$  мм,  
 $L=29$  мм:

Вставка 1104-0196/003 ГОСТ 26398—84

7.1. Допуск торцового биения поверхности  $A$  относительно оси отверстия диаметром  $d$ —по 8-й степени точности ГОСТ 24643—81.

8. Конструкция и размеры вставок должны соответствовать указанным: исполнения 1 на черт. 11 и в табл. 15; исполнения 2 на черт. 12 и в табл. 16.

Исполнение 1



\* Размеры после сборки

Черт. 11

Размеры в мм

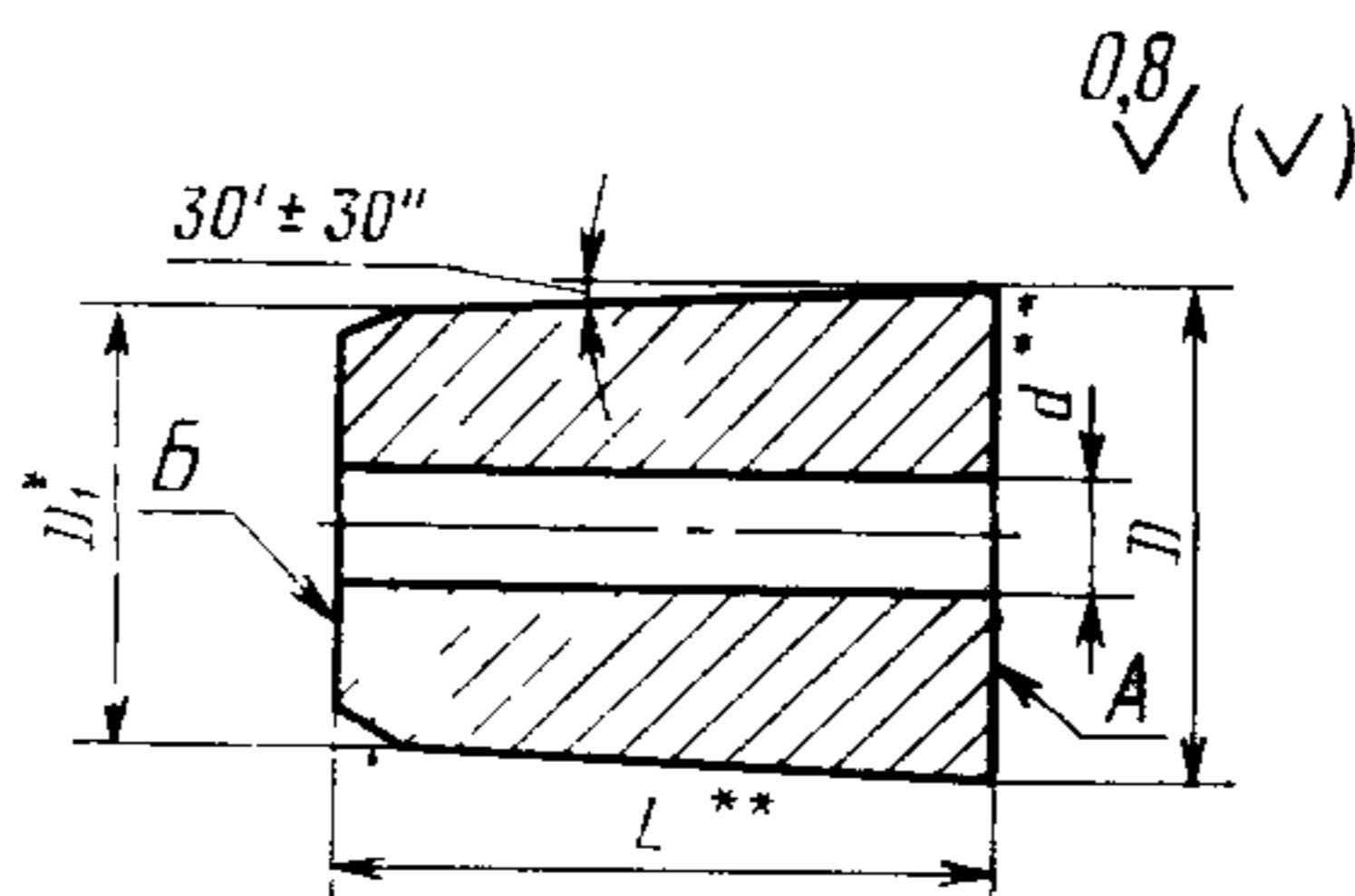
Таблица 15

| Обозначение вставки | $d$          |      | $D$   | $L$ | Обозначение вставок-заготовок по ГОСТ 10284—81 | Марка сплава по ГОСТ 3882—74 | Масса, кг, не более |
|---------------------|--------------|------|-------|-----|--|------------------------------|---------------------|
|                     | Поле допуска | $h7$ |       |     |  |                              |                     |
| 1104-0113/004       | 3,52         |      | 14,50 | 16  | 1010-0708                                      | ВК15                         | 0,03                |
| 1104-0147/004       | 5,32         |      | 21,50 | 19  | 1010-0717                                      | ВК20                         | 0,08                |
| 1104-0157/004       | 7,15         |      | 27,50 |     | 1010-0722                                      |                              | 0,14                |

Пример условного обозначения вставки размерами  $D = 14,50$  мм,  $d = 3,52$  мм,  $L = 16$  мм:

Вставка 1104-0113/004 ГОСТ 26398—84

**Исполнение 2**  
Остальное — см. черт. 11



\* Размер для справок  
\*\* Размеры после сборки

Черт. 12

Таблица 16

Размеры в мм

| Обозначение вставки | <i>d</i>     | <i>D</i> | <i>D</i> <sub>1</sub> | <i>L</i> | Обозначение вставок-заготовок по ГОСТ 10284—84 | Марка сплава по ГОСТ 3882—74 | Масса, кг, не более |
|---------------------|--------------|----------|-----------------------|----------|--|------------------------------|---------------------|
|                     | Поле допуска |          |                       |          |  |                              |                     |
|                     | H7           | h7       |                       |          |  |                              |                     |
| 1104-0181/004       | 8,99         | 27,70    | 27,37                 | 19       | 1010 0724                                      | ВК20                         | 0,14                |
| 1104-0192/004       |              | 27,44    | 26,93                 |          |  |                              | 0,29                |
| 1104-0204/004       | 10,83        | 34,44    | 33,93                 | 29       | 1010-0728                                      | ВК20                         | 0,32                |
| 1104-0220/004       | 10,83        | 34,42    | 33,91                 |          |  |                              | 0,32                |
| 1104-0234/004       | 12,66        |          |                       |          | 1010-0732                                      |                              | 0,31                |
| 1104-0250/004       | 14,66        | 44,59    | 43,91                 | 39       | 1010-0735                                      |                              | 0,72                |
| 1104-0263/004       | 16,34        |          | 43,97                 | 59       | 1010-0737                                      | ВК25                         | 1,08                |
| 1104-0281/004       | 18,34        | 45,00    |                       |          | 1010-0741                                      |                              | 1,04                |
| 1104-0291/004       |              |          |                       | 44,32    | 39   |                              | 0,70                |

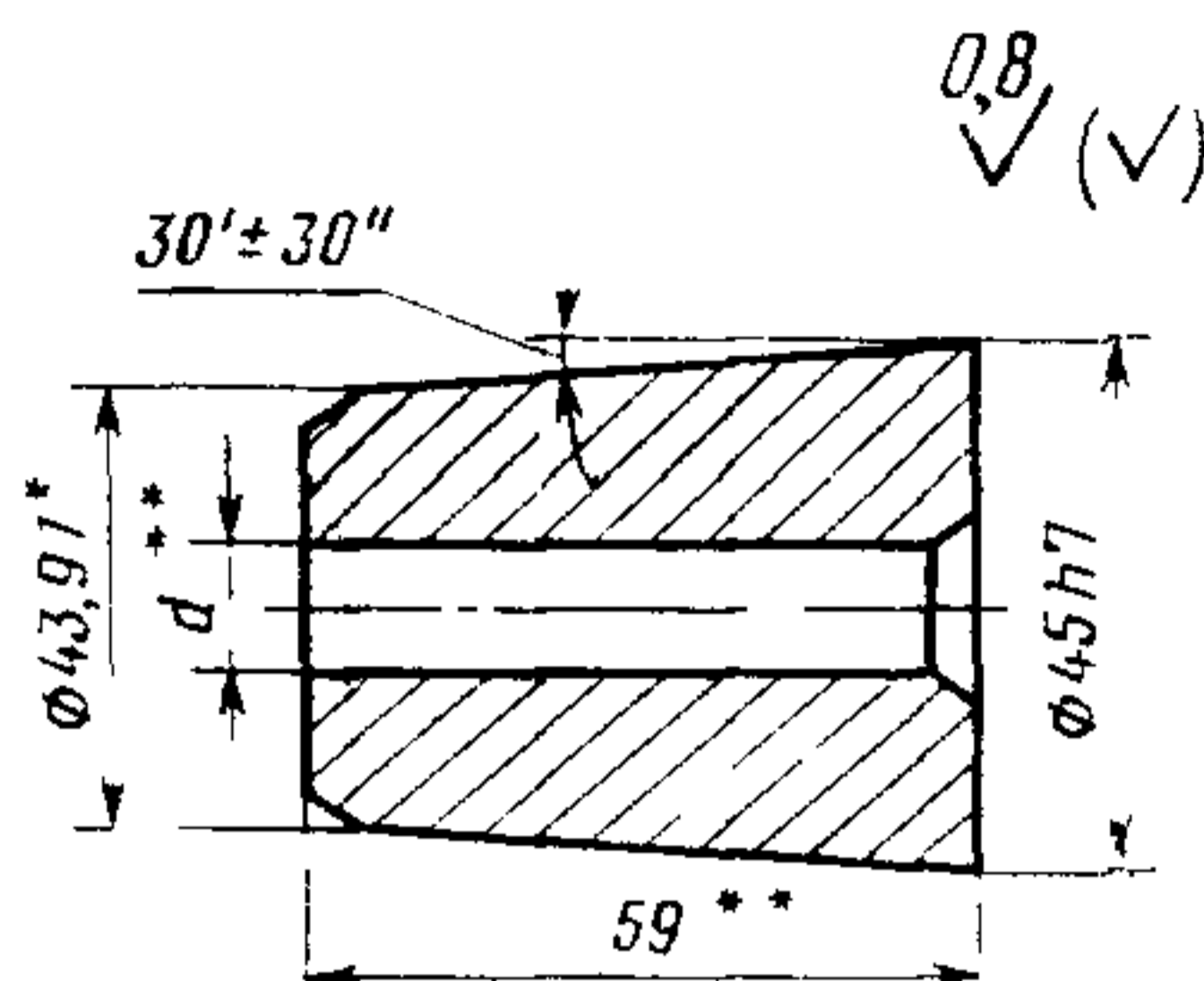
Пример условного обозначения вставки размерами  $D=27,70$  мм,  $d=8,99$  мм,  $L=19$  мм:

*Вставка 1104-0181/004 ГОСТ 26398—84*

8.1. Допуск торцового биения поверхностей *A* и *B* относительно оси отверстия диаметром *d* — по 8-й степени точности ГОСТ 24643—81.



Исполнение 2  
Остальное — см. черт. 13



\* Размер для справок  
\*\* Размеры после сборки

Черт. 14

Таблица 18

Размеры в мм

| Обозначение вставки | $d$ (поле допуска Н7) | Обозначение вставок заготовок по ГОСТ 10284—74 | Марка сплава по ГОСТ 3882—74 | Масса, кг, не более |
|---------------------|-----------------------|--|------------------------------|---------------------|
| 1104-0274/005       | 16,34                 | 1010-0737                                      | ВК25                         | 1,08                |
| 1104-0295/005       | 18,34                 | 1010-0741                                      |                              | 1,04                |

Пример условного обозначения вставки размером  $d=16,34$  мм:

*Вставка 1104-0274/005 ГОСТ 26398—84*

9.1. Допуск торцового биения поверхности  $A$  относительно оси отверстия диаметром  $d$  — по 8-й степени точности ГОСТ 24643—81.

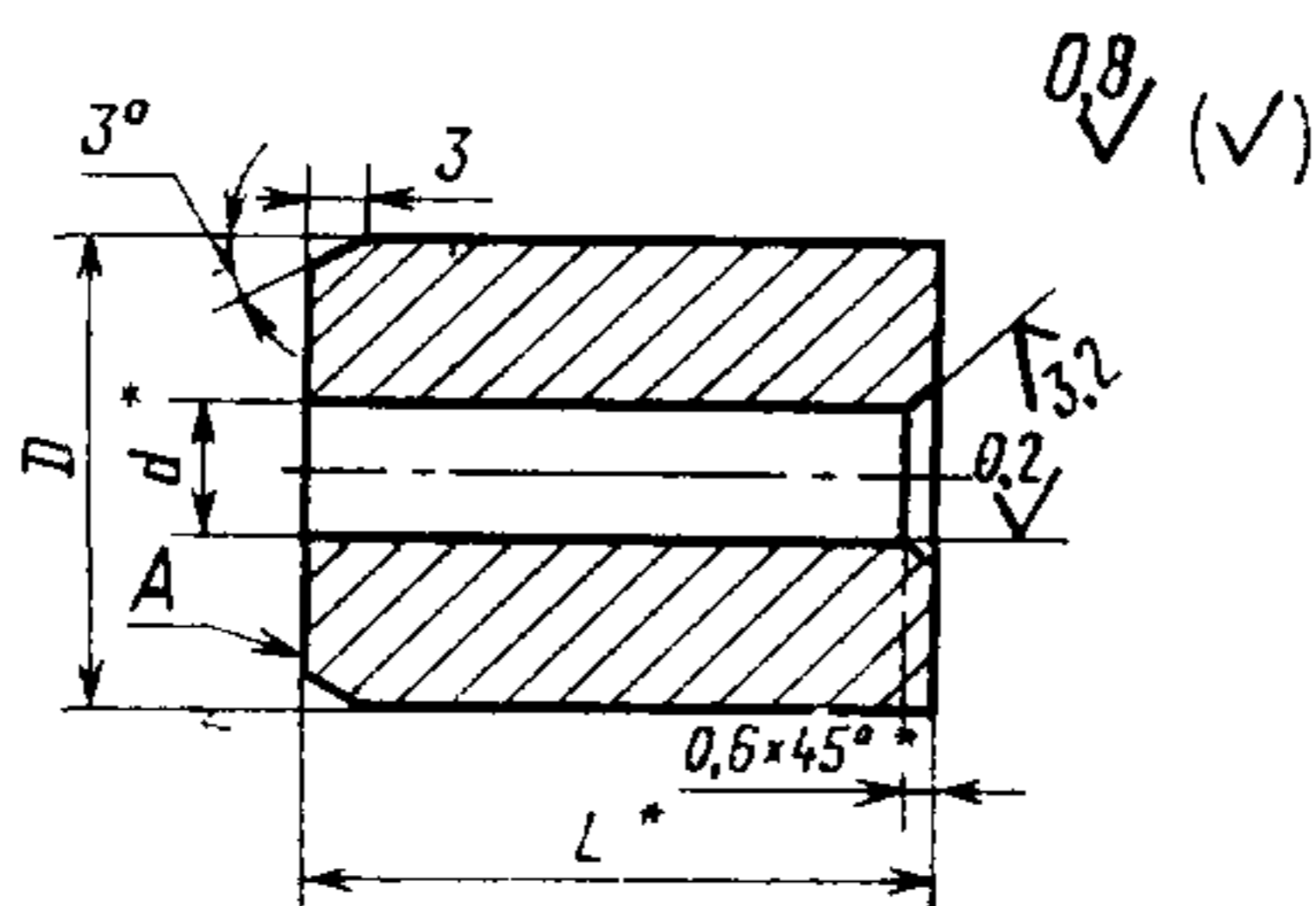
10. Конструкция и размеры втулок должны соответствовать указанным:

исполнения 1 на черт. 15 и в табл. 19;

исполнения 2 на черт. 16 и в табл. 20.



## Исполнение 1



\* Размеры после сборки

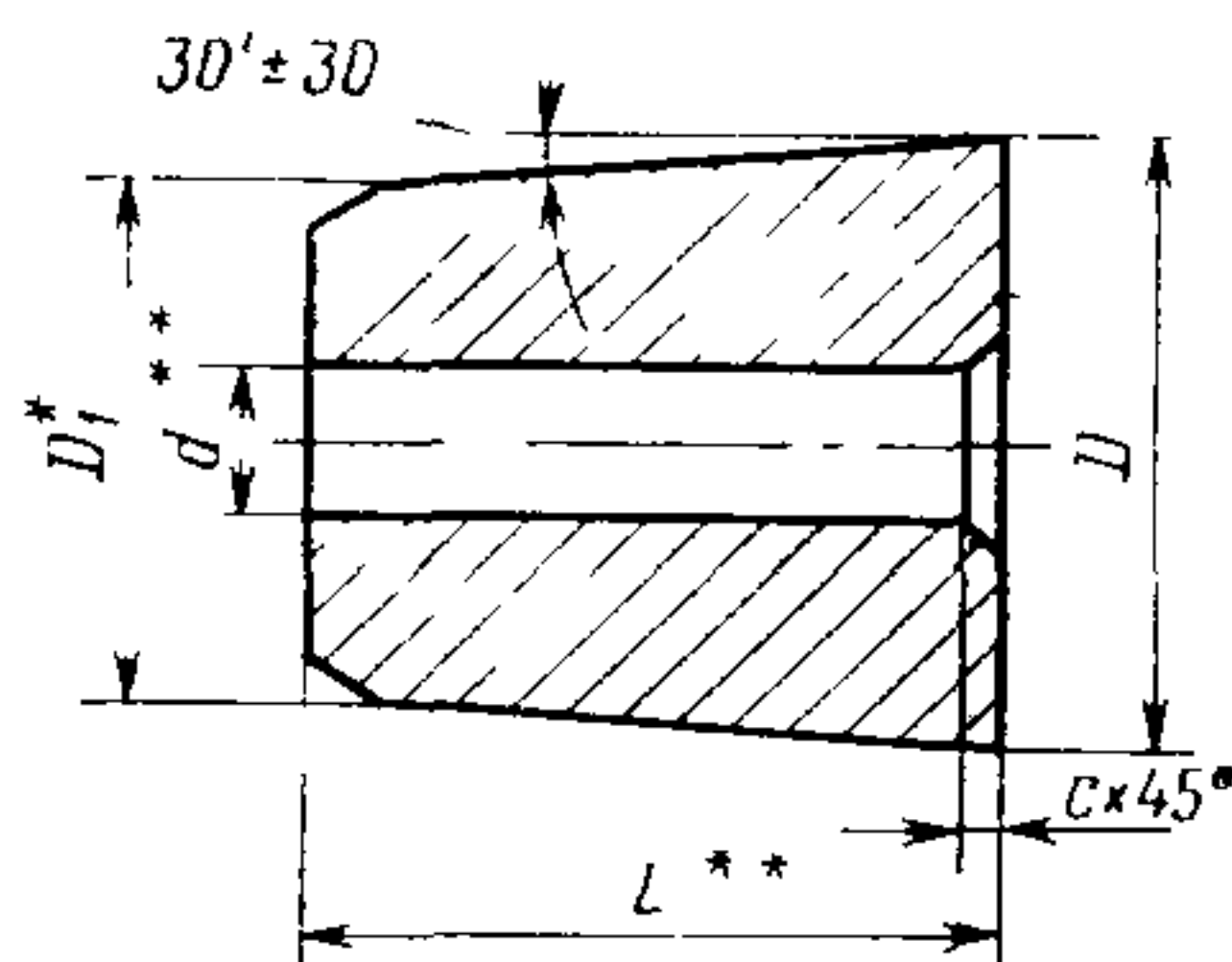
Черт. 15

Таблица 19

Размеры в мм

| Обозначение<br>втулки | <i>d</i>     | <i>D</i> | <i>L</i> | Масса, кг, не более |
|-----------------------|--------------|----------|----------|---------------------|
|                       | Поле допуска |          |          |                     |
|                       | H7           | h7       |          |                     |
| 1104-0107/006         | 3,52         | 14,50    | 30       | 0,04                |
| 1104-0113/006         |              |          | 14       | 0,02                |
| 1104-0119/006         | 4,45         | 21,50    | 26       | 0,07                |
| 1104-0131/006         |              |          | 46       | 1,20                |
| 1104-0142/006         | 5,32         | 21,50    | 27       | 0,07                |
| 1104-0147/006         |              |          | 17       | 0,05                |
| 1104-0151/006         | 7,15         | 27,50    | 46       | 0,20                |
| 1104-0154/006         |              |          | 27       | 0,12                |
| 1104-0157/006         | 7,15         | 27,50    | 17       | 0,08                |
| 1104-0161/006         |              |          | 56       | 0,24                |
| 1104-0163/006         | 7,15         | 27,50    | 37       | 0,16                |
| 1104-0166/006         |              |          |          |                     |

Исполнение 2  
Остальное — см. черт. 15



\* Размер для справок

\*\* Размеры после сборки

Черт. 16

Таблица 20

Размеры в мм

| Обозначение<br>втулки | <i>d</i>     | <i>D</i> | <i>D</i> <sub>1</sub> | <i>L</i> | <i>c</i> | Масса, кг,<br>не более |
|-----------------------|--------------|----------|-----------------------|----------|----------|------------------------|
|                       | Поле допуска |          |                       |          |          |                        |
|                       | H7           | h7       |                       |          |          |                        |
| 1104-0174/006         | 8,99         | 28,00    | 27,37                 | 36       | 1,0      | 0,15                   |
| 1104-0181/006         |              |          | 27,70                 | 17       |          | 0,07                   |
| 1104-0185/006         |              |          | 26,93                 | 61       |          | 0,24                   |
| 1104-0192/006         |              |          | 27,44                 | 32       |          | 0,13                   |
| 1104-0198/006         |              |          | 27,62                 | 22       |          | 0,09                   |
| 1104-0200/006         | 10,83        | 35,00    | 33,93                 | 61       |          | 0,39                   |
| 1104-0204/006         |              |          | 34,44                 | 32       |          | 0,21                   |
| 1104-0210/006         |              |          | 34,62                 | 22       |          | 0,15                   |
| 1104-0216/006         | 10,83        | 35,50    | 33,91                 | 91       |          | 0,60                   |
| 1104-0220/006         |              |          | 34,42                 | 62       |          | 0,42                   |
| 1104-0226/006         |              |          | 34,77                 | 42       |          | 0,29                   |
| 1104-0230/006         |              |          | 34,94                 | 32       |          | 0,23                   |
| 1104-0232/006         |              |          | 33,91                 | 91       |          | 0,58                   |
| 1104-0234/006         | 12,66        | 35,50    | 34,42                 | 62       |          | 0,41                   |
| 1104-0241/006         |              |          | 34,77                 | 42       |          | 0,28                   |
| 1104-0245/006         |              |          | 34,94                 | 32       | 0,22     |                        |

Продолжение табл. 20

Размеры в мм

| Обозначение<br>втулки | $d$          | $D$   | $D_1$ | $L$  | $c$ | Масса, кг,<br>не более |
|-----------------------|--------------|-------|-------|------|-----|------------------------|
|                       | Поле допуска |       |       |      |     |                        |
|                       | H7           | h7    |       |      |     |                        |
| 1104-0247/006         | 14,66        | 45,50 | 43,91 | 91   | 1,0 | 0,99                   |
| 1104-0250/006         |              |       | 44,59 | 52   |     | 0,69                   |
| 1104-0257/006         |              |       | 44,76 | 42   |     | 0,48                   |
| 1104-0259/006         |              |       | 44,94 | 32   |     | 0,37                   |
| 1104-0262/006         | 16,34        | 47,06 | 45,00 | 118  | 1,6 | 1,42                   |
| 1104-0263/006         |              | 46,03 |       | 59   |     | 0,67                   |
| 1104-0280/006         | 18,34        | 47,06 |       | 118  |     | 1,37                   |
| 1104-0281/006         |              | 46,03 |       | 59   |     | 0,65                   |
| 1104-0291/006         |              | 45,70 | 40    | 0,43 |     |                        |

Пример условного обозначения втулки размерами  $d=8,99$  мм,  $L=36$  мм:

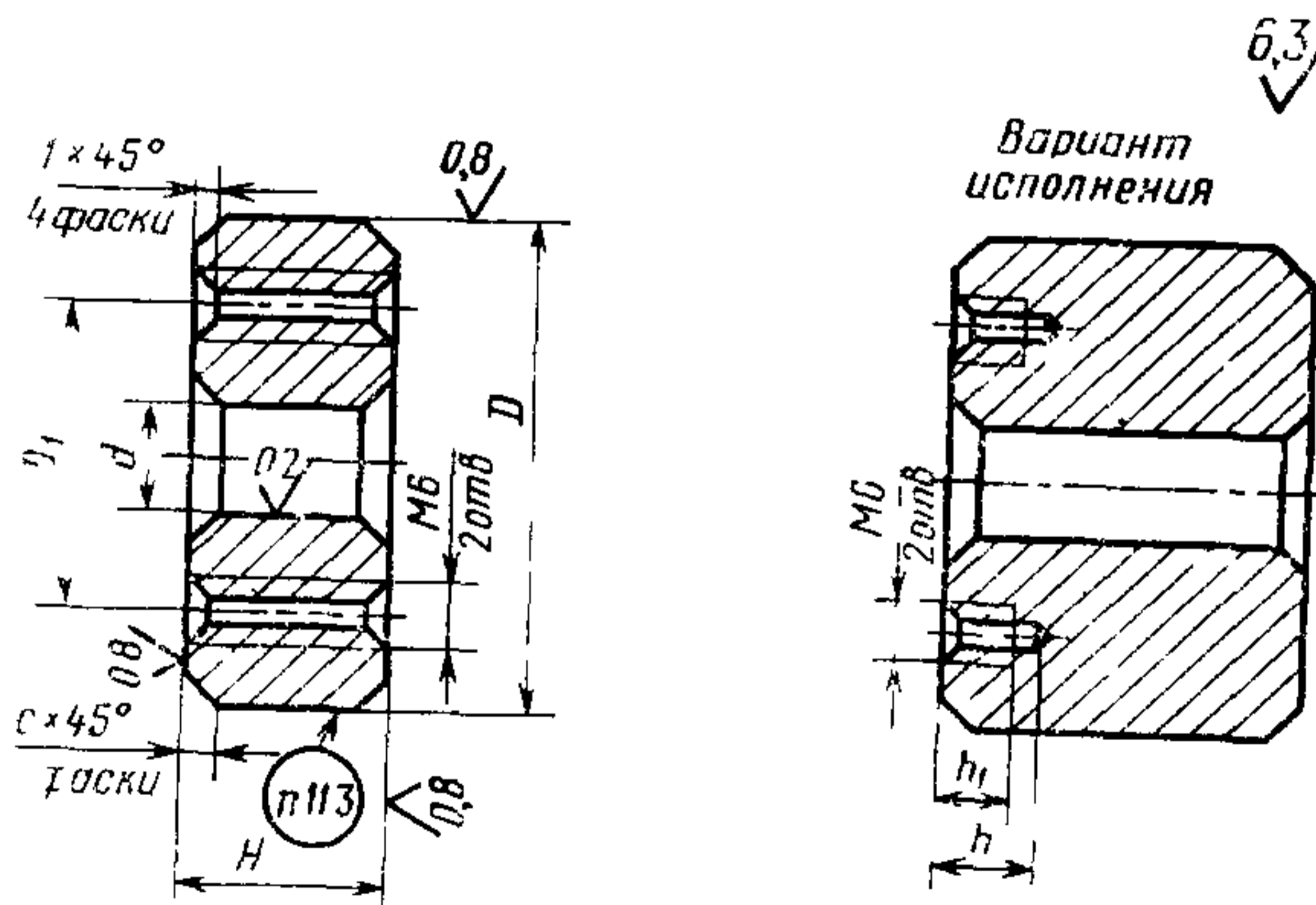
Втулка 1104-0174/006 ГОСТ 26398—84

10.1. Материал — X12Ф1 по ГОСТ 5950—73.

10.2. Твердость — HRC<sub>3</sub> 59...62.

10.3. Допуск торцового биения поверхности А относительно оси отверстия диаметром  $d$  — по 8-й степени точности ГОСТ 24643—81.

11. Конструкция и размеры плиток должны соответствовать указанным на черт. 17 и в табл. 21.



Черт. 17

## Размеры в мм

| Обозначение<br>плитки | <i>d</i>     | <i>D</i> | <i>H</i> | <i>D</i> <sub>1</sub> | <i>h</i> | <i>h</i> <sub>1</sub> | <i>c</i> | Масса, кг,<br>не более |
|-----------------------|--------------|----------|----------|-----------------------|----------|-----------------------|----------|------------------------|
|                       | Поле допуска |          |          |                       |          |                       |          |                        |
|                       | H7           | e7       | h6       |                       |          |                       |          |                        |
| 1104-0101/007         | 3,46         | 32       |          | 20                    |          |                       |          | 0,09                   |
| 1104-0107/007         |              |          |          |                       |          |                       |          |                        |
| 1104-0108/007         | 4,39         | 50       | 15       |                       | —        | —                     | 2,0      | 0,22                   |
| 1104-0131/007         | 5,25         |          |          | 32                    |          |                       |          |                        |
| 1104-0142/007         |              |          |          |                       |          |                       |          | 0,32                   |
| 1104-0154/007         | 7,08         | 60       |          |                       |          |                       |          |                        |
| 1104-0163/007         |              |          | 30       |                       | 9,5      | 6                     |          | 0,64                   |
| 1104-0174/007         | 8,91         |          |          |                       |          |                       |          | 0,63                   |
| 1104-0185/007         |              | 70       | 40       | 40                    |          |                       |          | 1,17                   |
| 1104-0200/007         | 10,74        |          |          |                       | 15,0     | 9                     |          | 1,16                   |
| 1104-0216/007         |              |          |          |                       |          |                       |          | 1,94                   |
| 1104-0232/007         | 12,56        | 90       | 50       |                       |          |                       | 3,2      | 2,41                   |
| 1104-0247/007         | 14,56        |          |          | 63                    |          |                       |          | 2,40                   |
| 1104-0262/007         | 16,24        |          |          |                       |          |                       |          | 2,85                   |
| 1104-0280/007         | 18,24        | 120      | 33       |                       | 9,5      | 6                     |          | 2,83                   |

Пример условного обозначения плитки размерами  $d=3,46$  мм,  $D=32$  мм,  $H=15$  мм:

*Плитка 1104-0101/007 ГОСТ 26398—84*

11.1. Материал — сталь У8А по ГОСТ 1435—74.

11.2. Твердость — HRC<sub>3</sub> 59...60.

11.3. Маркировать обозначение плитки.

**Изменение № 1 ГОСТ 26398—84 Инструмент для холодновысадочных автоматов. Матрицы для высадки болтов с редуцированием стержня. Конструкция и размеры**

**Утверждено и введено в действие Постановлением Государственного комитета СССР по управлению качеством продукции и стандартам от 25.12.89 № 4079**

**Дата введения 01.01.91**

Чертеж 1. Главный вид. Заменить обозначение поверхности:  $r$  на  $\Gamma$ ;  
заменить обозначения:  $d_3$  Н11 на  $d_w$ ;  $0,4 \pm 0,1$  на  $h_w$ .

Чертежи 1, 7. Подрисуючную подпись изложить в новой редакции « $d_w$ ;  
 $h_w$  — размеры по ГОСТ 7796—70, ГОСТ 7798—70, ГОСТ 7805—70, ГОСТ 7808—70».

Таблица 6. Обозначение корпуса 1104-0200/001 проставить для матриц от 1104-0200 до 1104-0209.

Чертежи 7, 11. Заменить обозначение:  $L^*$  на  $L$ .

Чертеж 7. Заменить обозначения:  $d_3$  Н11\* на  $d_w^*$ ;  $0,4 \pm 0,1^*$  на  $h_w^*$ .

Таблица 11. Графа  $L$ . Для вставок 1104-0116/002 — 1104-0118/002;  
1104-0129/002; 1104-0130/002; 1104-0140/002; 1104-0141/002; 1104-0151/002 —  
1104-0153/002; 1104-0161/002; 1104-0162/002; 1104-0170/002 — 1104-0173/002  
размер  $L$  проставить с допуском — 0,025; для вставок 1104-0101/002 — 1104-  
-0115/002; 1104-0119/002 — 1104-0128/002; 1104-0131/002 — 1104-0139/002;  
1104-0142/002 — 1104-0150/002; 1104-0154/002 — 1104-0160/002; 1104-0163/002—  
1104-0169/002 размер  $L$  — после сборки.

Чертежи 8, 12. Заменить обозначение:  $L^{**}$  на  $L$ .

Таблица 12. Заменить размеры  $D$  на  $D_1$  для вставки 1104-0185/002—27,37 на  
26,93; 26,34 на 25,90;

*(Продолжение см. с. 96)*

графа *L*. Для вставок 1104 0196/002 — 1104-0199/002, 1104-0210/002 — 1104 0215/02, 1104 0226/002 — 1104 0231/002, 1104 0241/002 — 1104 0246/002, 1104-0257/002 — 1104-0261/002, 1104 0272/002 — 1104-0279/002; 1104-0291/002 — 1104-0297/002 размер *L* проставить с допуском — 0,003, для вставок 1104-0174/002 — 1104-0195/002, 1104-0200/002 — 1104 0209/002, 1104-0216/002 — 1104-0225/002, 1104-0232 002 — 1104 0240/002, 1104 0247/002 — 1104-0256/002; 1104 0262/002 — 1104 0271/002, 1104 0280/002 — 1104-0290/002 размер *L* — после сборки

Чертеж 9 На поверхности вставки, указанной под углом 60°, проставить обозначение шероховатости поверхности *Ra* 0,2,

заменить обозначения  $d_1H11^*$  на  $d_w^*$ ,  $0,4 \pm 0,1^*$  на  $h_w^*$ ; подрисовочную подпись изложить в новой редакции « $d_w; h_w$  — размеры по ГОСТ 7796—70, ГОСТ 7798—70, ГОСТ 7805—70, ГОСТ 7808—70»

Таблицы 15, 16 Наименование графы *L* дополнить словами «(поле допуска  $h7$ )»

Чертежи 12—14 Сноска Заменить слово. «\*\*Размеры» на «\*\*Размер».

Чертеж 13. Заменить размер 26\* на 26<sub>-0,021</sub>.

Чертеж 14 Заменить размер 59\*\* на 59<sub>-0,03</sub>.

Таблица 18 Заменить ссылку ГОСТ 10284—74 на ГОСТ 10284—84

Пункт 10 2 Заменить значение твердости. HRC<sub>2</sub> 59.. 62 на 61.. 63 HRC<sub>2</sub>.

Пункт 11 2 Заменить значение твердости HRC<sub>2</sub> 59...60 на 59...62 HRC<sub>2</sub>.

(ИУС № 4 1990 г)