

ЗАМКИ ВЫДВИЖНЫХ ДЕТАЛЕЙ ШТАМПА**Конструкция и размеры**Locks of removable die parts.
Design and dimensions**ГОСТ
24541-80***

ОКП 39 6330

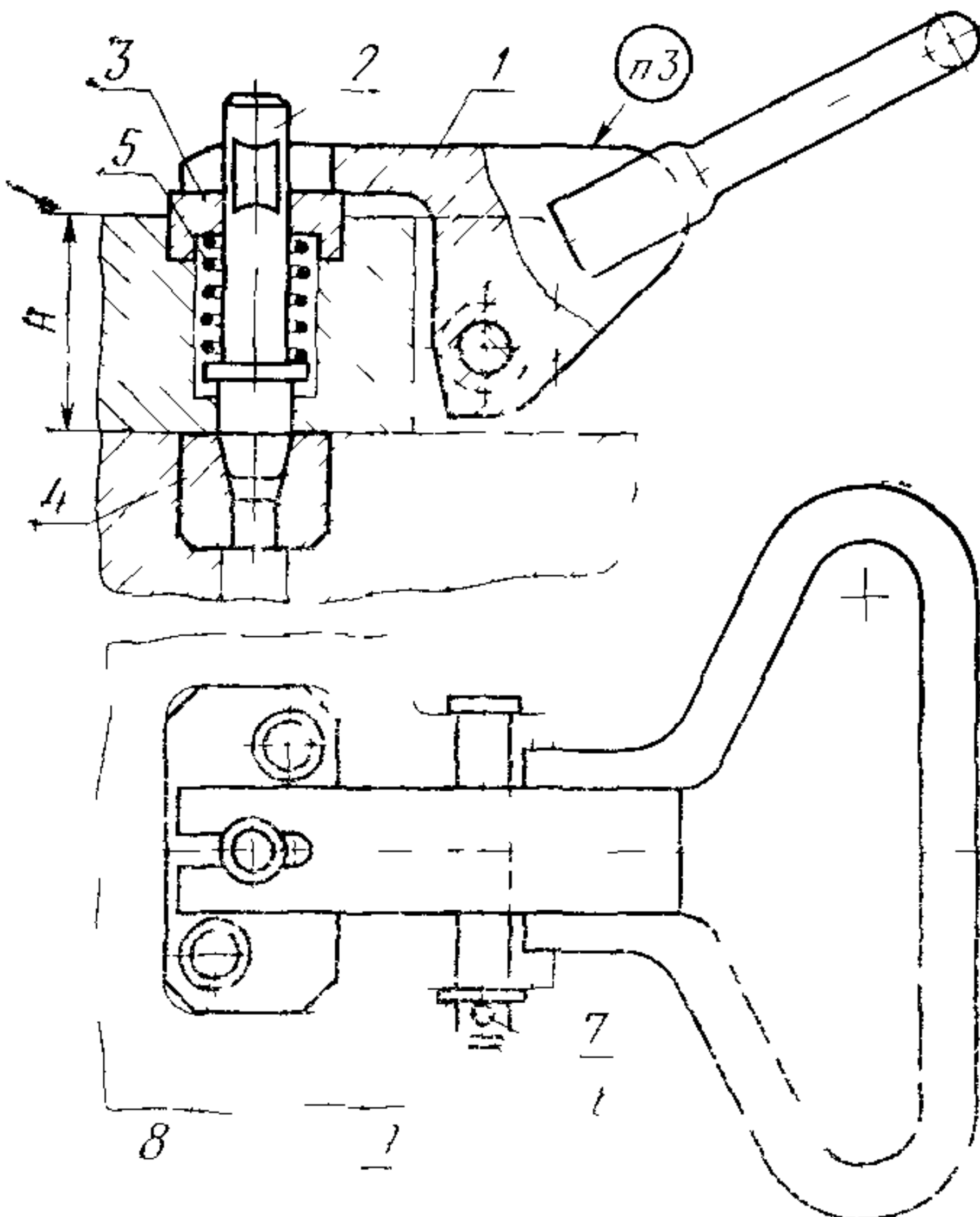
Постановлением Государственного комитета СССР по стандартам от 31 декабря 1980 г. № 6298 срок введения установлен

с 01.01.82

Проверен в 1985 г.

Несоблюдение стандарта преследуется по закону

1. Конструкция и размеры замков выдвижных деталей штампа должны соответствовать указанным на черт. 1 и в табл. 1.



1—рычаг 1089-0621/001 (кол. 1); 2—фиксатор по табл. 1; 3—планка по табл. 1; 4—втулка 1089-0621/004 (кол. 1); 5—пружина 1089-0621/009 по ГОСТ 1793-80 (кол. 1); 6—ось 6-8f9 X55.40X.246 . . . 52 ГОСТ 9650-80 (кол. 1); 7—шплинт 2 X 16 ГОСТ 397-79 (кол. 1); 8—винт по табл. 1; 9—шайба 8 02 05 ГОСТ 9649-78 (кол. 1)

Черт. 1

Издание официальное

Перепечатка воспрещена



* Переиздание (декабрь 1986 г.) с Изменением № 1, утвержденным в декабре 1985 г. (ИУС № 4-86).

Таблица 1

| Обозначение замка | Применяемость | H, мм | Масса, кг, не более | Поз. 2 Фиксатор Кол. 1 | Поз. 3 Планка Кол. 1 | Поз. 8 Винт ГОСТ 11738—84 Кол. 2 |
|-------------------|---------------|-------|---------------------|------------------------------|----------------------------|---|
| | | | | Обозначения | | |
| 1089-0621 | | 20 | 1,04 | 1089-0621/002 | 1089-0621/003 | M8×25 |
| 1089-0622 | | 28 | 0,95 | | 1089-0622/003 | 1089-0623/003 |
| 1089-0623 | | 36 | | 1089-0623/002 | | |

Пример условного обозначения замка размером $H=20$ мм:

Замок 1089-0621 ГОСТ 24541—80

(Измененная редакция, Изм. № 1).

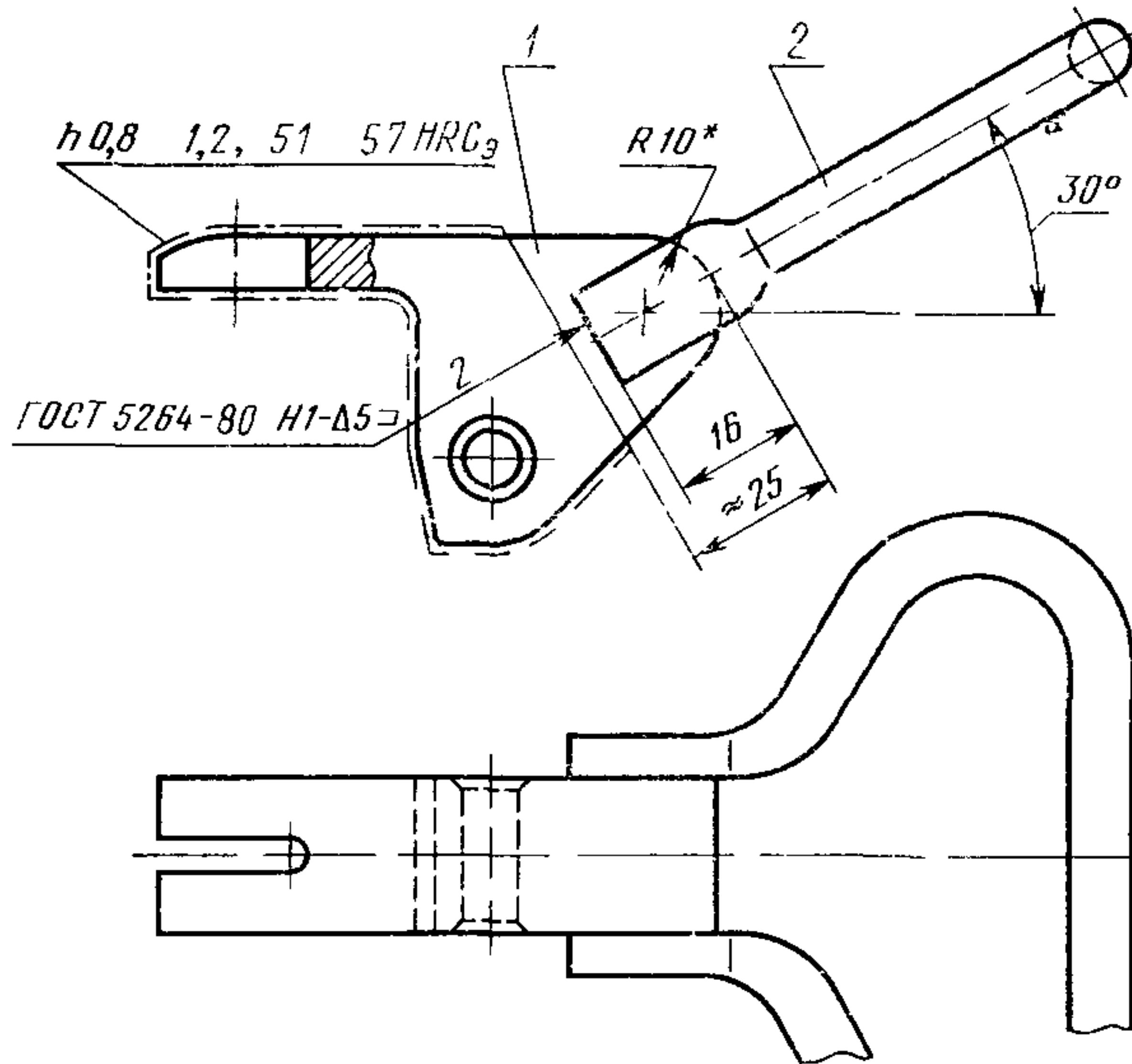
2. Технические требования — по ГОСТ 18824—80.

3. Маркировать: условное обозначение замка без наименования и товарный знак предприятия-изготовителя.

4. Пример применения замков выдвижных деталей штампа дан в справочном приложении 1.

5. Обработка деталей штампа под замок показана в справочном приложении 2.

6. Конструкция и размеры рычага (поз. 1) должны соответствовать указанным на черт. 2.



* Размер для справок.

Масса, не более — 0,6 кг.

1—основание 1089-0621/001—1 (кол. 1); 2—рукоятка
1089-0621/001—2 (кол.1)

Черт. 2

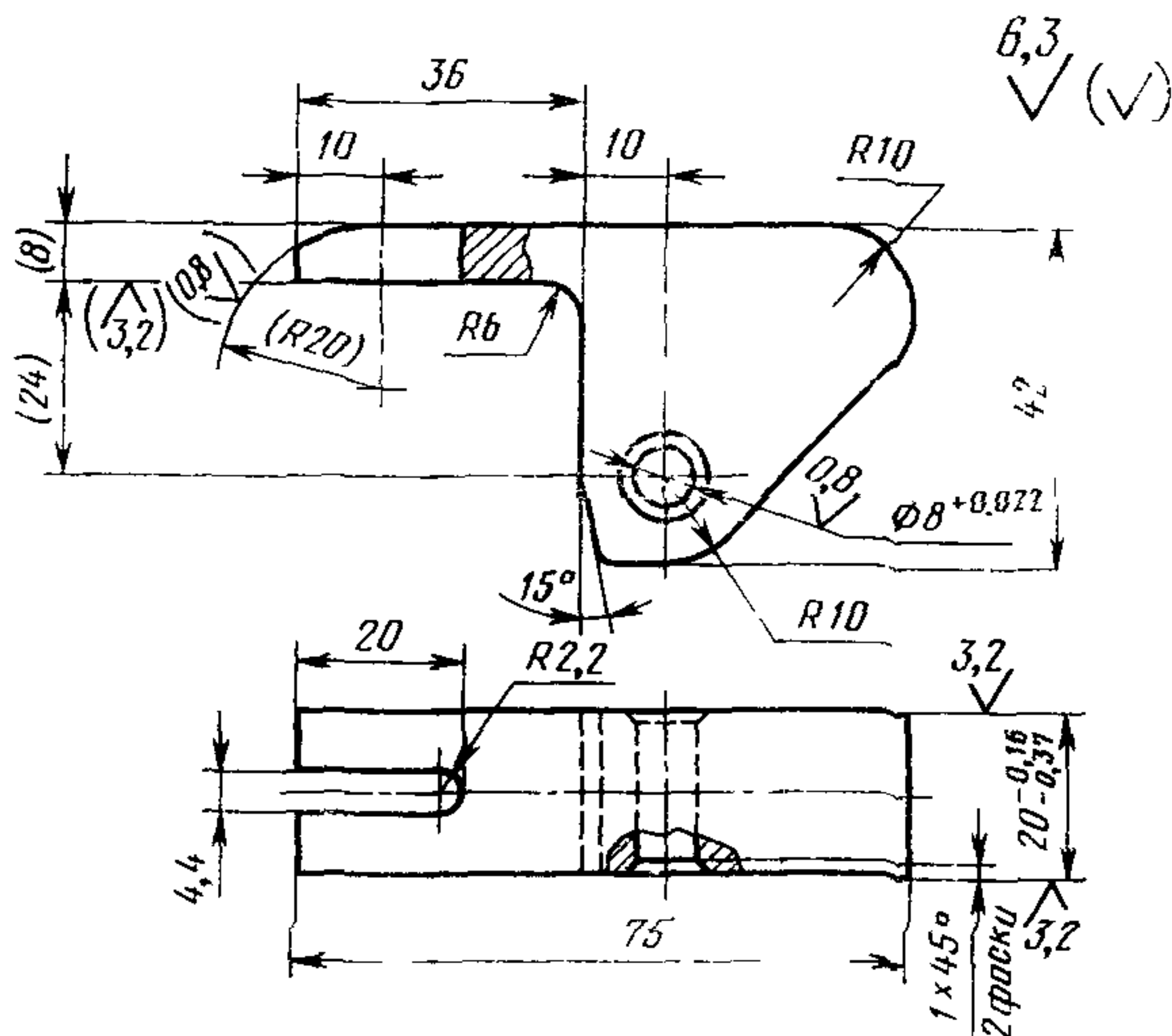
Условное обозначение рычага:

Рычаг 1089-0621/001 ГОСТ 24541—80

(Измененная редакция, Изм. № 1).

6.1. Технические требования — по ГОСТ 18824—80.

6.2. Конструкция и размеры основания (поз. 1) должны соответствовать указанным на черт. 3.



Масса, не более — 0,265 кг.

Черт. 3

Условное обозначение основания:

Основание 1089-0621/001—1 ГОСТ 24541—80

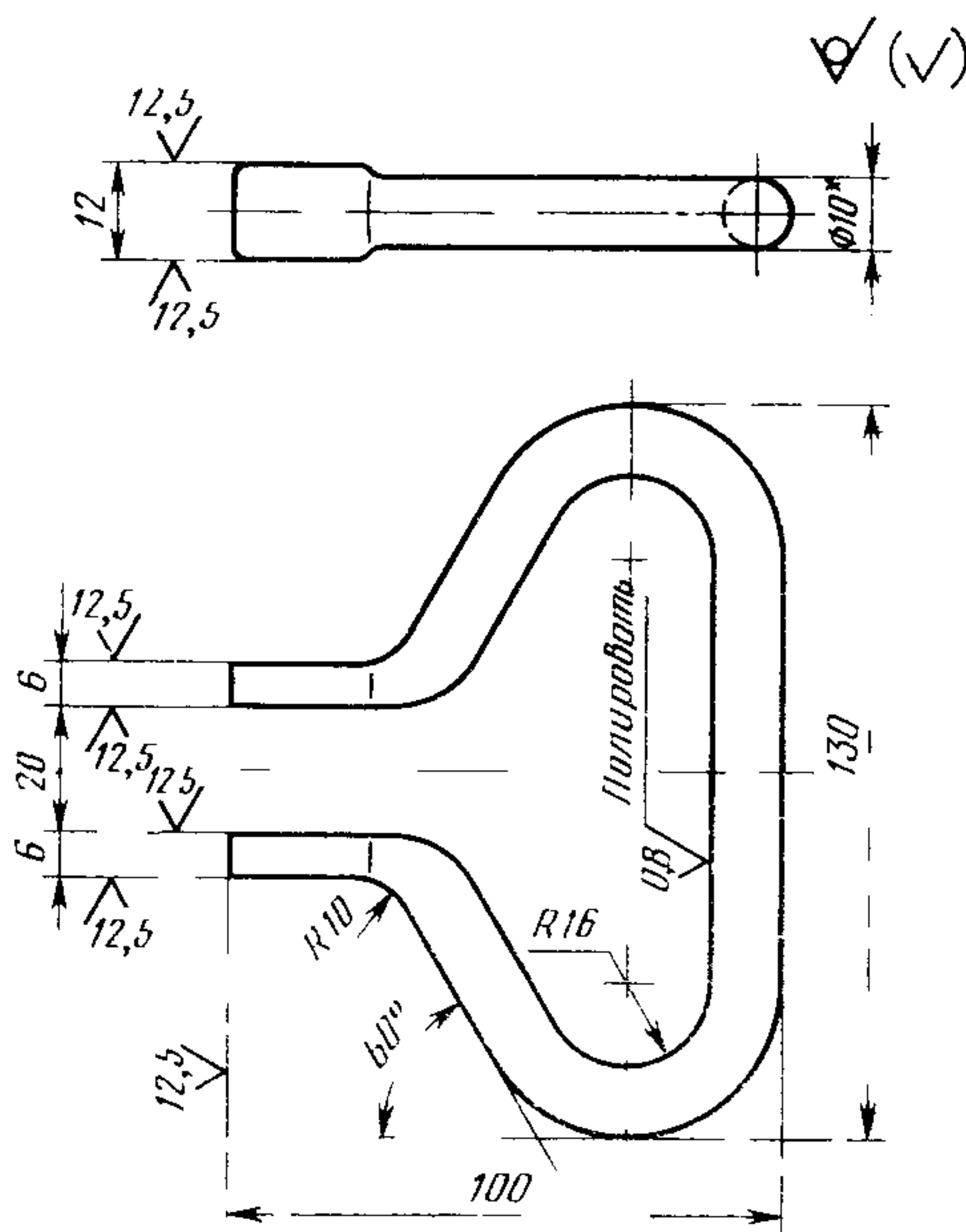
(Измененная редакция, Изм. № 1).

6.2.1. Материал — сталь марки 20Х по ГОСТ 4543—71.

6.2.2. Технические требования — по ГОСТ 18824—80.

6.2.3. Размеры и величины шероховатости в скобках — после сварки и термообработки (см. черт. 2).

6.3. Конструкция и размеры рукоятки (поз. 2) должны соответствовать указанным на черт. 4.



Масса, не более — 0,335 кг.

* Размер для справок.

Черт. 4

Условное обозначение рукоятки:

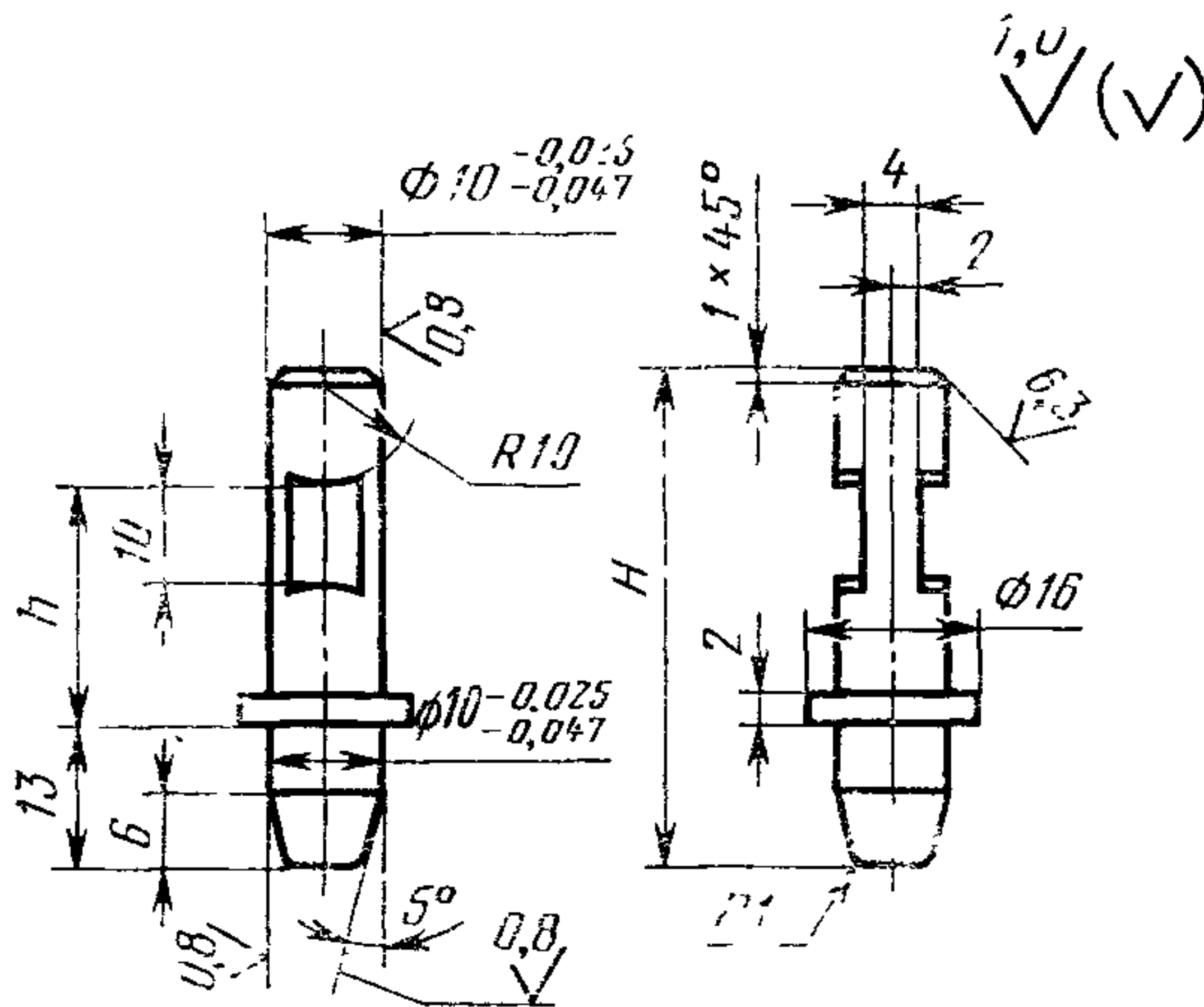
Рукоятка 1089-0621/001—2 ГОСТ 24541—80

(Измененная редакция, Изм. № 1).

6.3.1. Материал — круг $\frac{10 \text{ ГОСТ } 2590-71}{10 \text{ ГОСТ } 1050-74}$.

6.3.2. Технические требования — по ГОСТ 18824—80.

7. Конструкция и размеры фиксаторов (поз. 2) должны соответствовать указанным на черт. 5 и в табл. 2.



Черт. 5

Таблица 2

| Обозначение фиксатора | H | h | Масса, кг, не более |
|-----------------------|-----|-----|---------------------|
| | мм | | |
| 1089-0621/002 | 56 | 37 | 0,03 |
| 1089-0623/002 | 60 | 40 | 0,04 |

Пример условного обозначения фиксатора размером $H=56$ мм:

Фиксатор 1089-0621/002 ГОСТ 24541—80

(Измененная редакция, Изм. № 1).

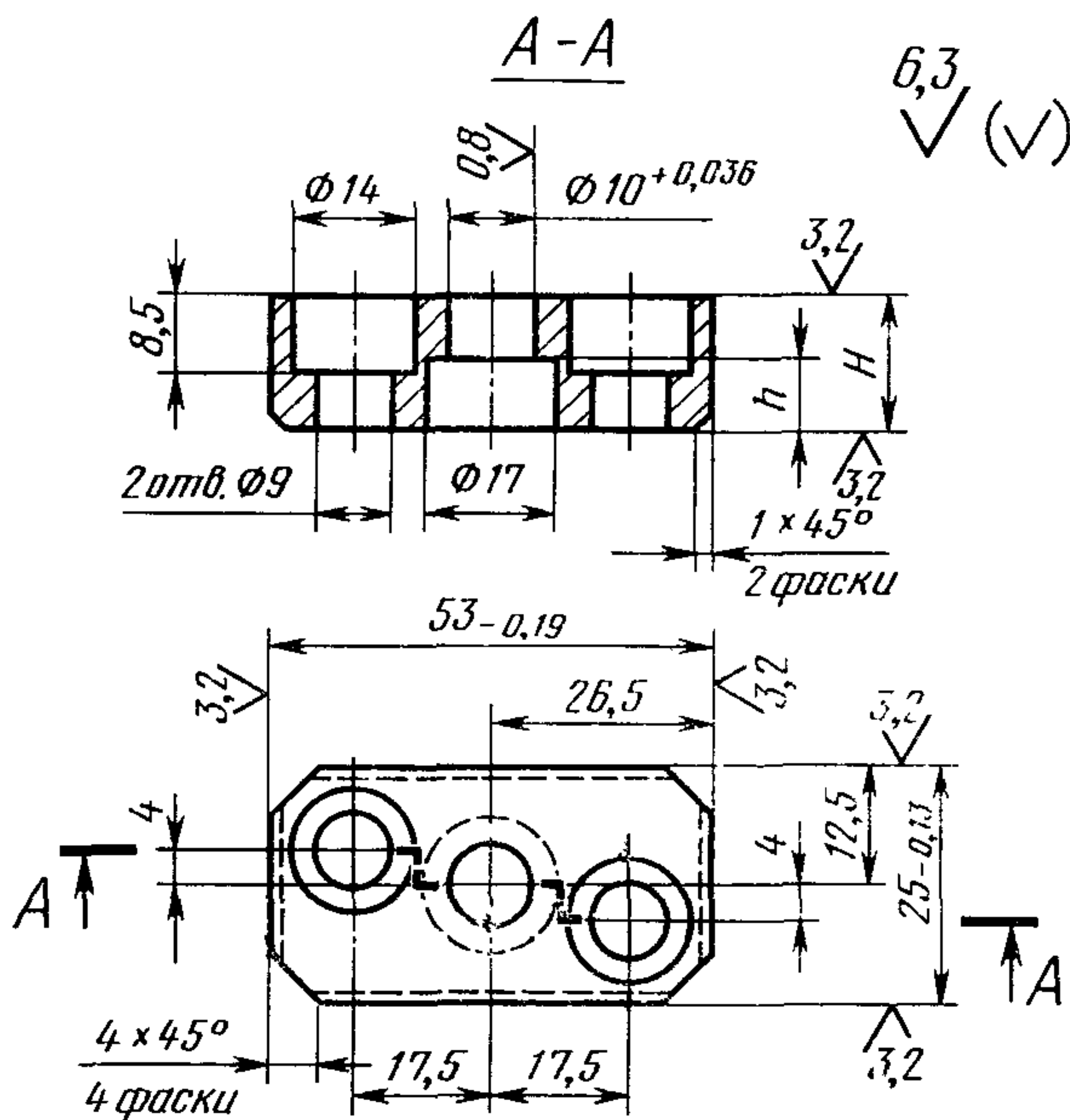
7.1. Материал — сталь марки У8А по ГОСТ 1435—74.

7.2. Твердость — 55...59 HRC₉.

(Измененная редакция, Изм. № 1).

7.3. Технические требования — по ГОСТ 18824—80.

8. Конструкция и размеры планок (поз. 3) должны соответствовать указанным на черт. 6 и в табл. 3.



Черт. 6

Таблица 3

| Обозначение планки | <i>H</i> | <i>h</i> | Масса, кг, не более |
|-----------------------|----------|----------|------------------------|
| | мм | | |
| 1089-0621/003 | 20 | 17 | 0,14 |
| 1089-0622/003 | 12 | 9 | 0,08 |
| 1089-0623/003 | | 6 | 0,06 |

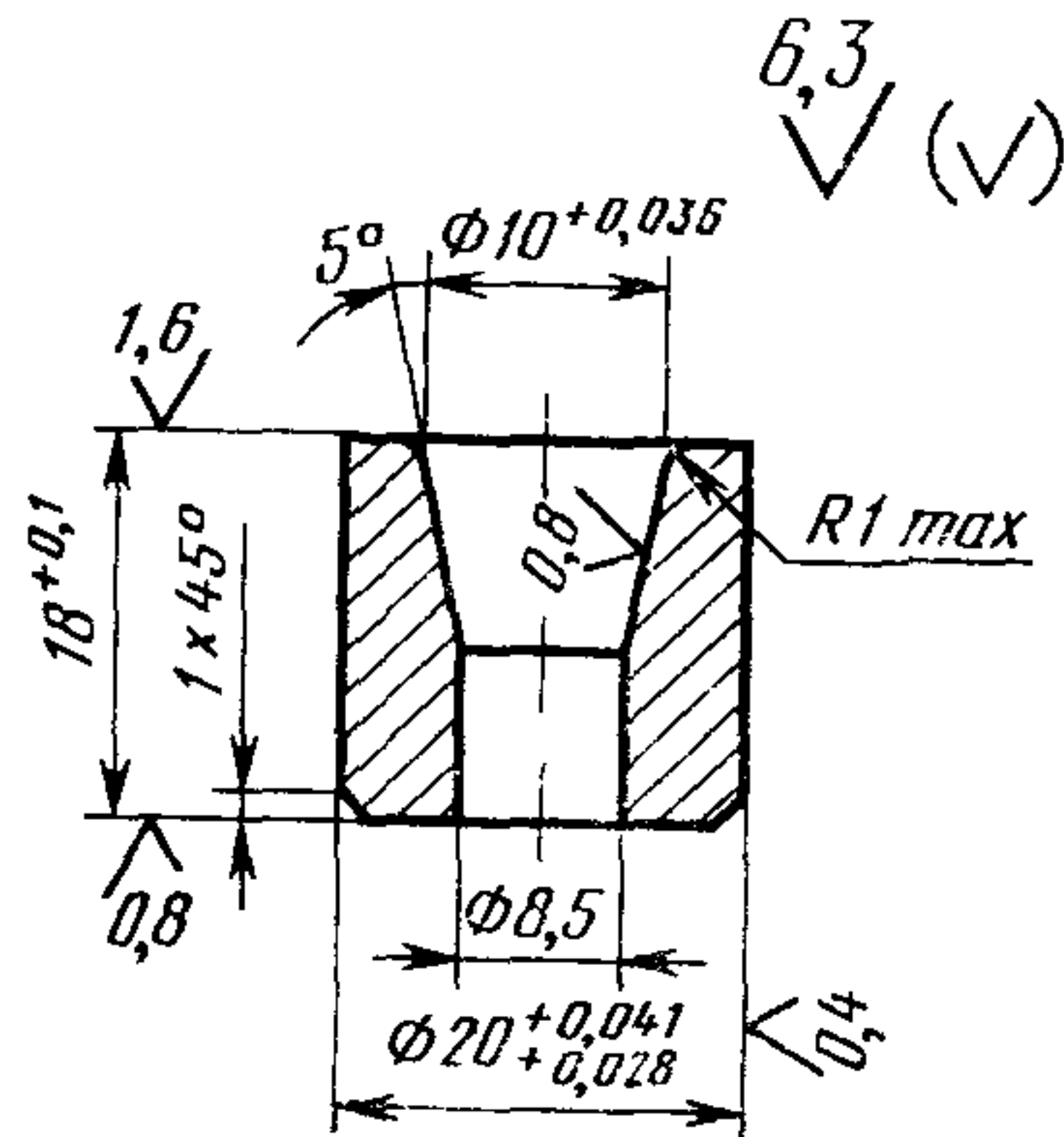
Пример условного обозначения планки размера $H=12$ мм, $h=8$ мм:

Планка 1089-0622/003 ГОСТ 24541—80

8.1. Материал — сталь марки 45 по ГОСТ 1050—74.

8.2. Технические требования — по ГОСТ 18824—80.

9. Конструкция и размеры втулки (поз. 4) должны соответствовать указанным на черт. 7.



Масса, не более — 0,035 кг.

Черт. 7

Условное обозначение втулки:

Втулка 1089-0621/004 ГОСТ 24541—80

(Измененная редакция, Изм. № 1).

9.1. Материал — сталь марки У8А ГОСТ 1435—74.

9.2. Твердость — 55...59 HRC.

(Измененная редакция, Изм. № 1).

9.3. Технические требования — по ГОСТ 18824—80.

ПРИЛОЖЕНИЕ 1

Справочное

ПРИМЕР ПРИМЕНЕНИЯ ЗАМКОВ ВЫДВИЖНЫХ ДЕТАЛЕЙ ШТАМПА

