

**КОЖУХИ ОГРАДИТЕЛЬНЫЕ ТЕЛЕСКОПИЧЕСКИЕ  
БЫСТРОСМЕННЫЕ**

**Конструкция и размеры**

Quick changable telescopic protective housings  
Design and dimensions

**ГОСТ  
24539-80\***

ОКП 39 6330

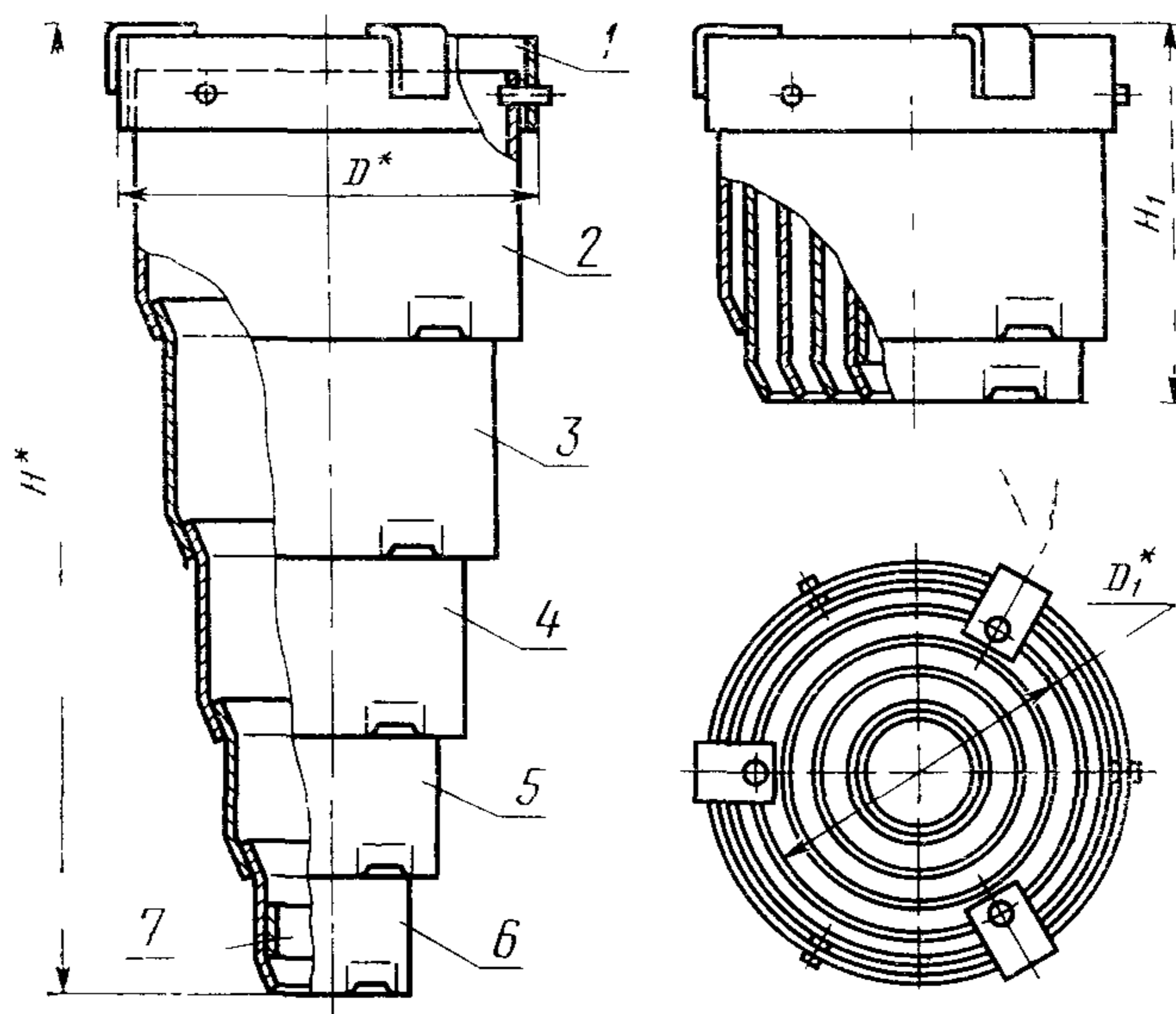
Постановлением Государственного комитета СССР по стандартам от 31 декабря 1980 г. № 6297 срок введения установлен

с 01.01.82

Проверен в 1985 г.

**Несоблюдение стандарта преследуется по закону**

1. Конструкция и размеры оградительных телескопических быстросменных кожухов должны соответствовать указанным на черт. 1 и в табл. 1.



\* Размеры для справок

Черт. 1

Издание официальное

Перепечатка воспрещена

★

\* Переиздание (декабрь 1986 г.) с Изменением № 1, утвержденным в декабре 1985 г. (ИУС № 4-86).

Таблица 1

Обозначение кожуха	Применя- емость	Диаметр колонки	<i>H</i>	<i>H</i> <sub>1</sub>	<i>D</i>	<i>D</i> <sub>1</sub>	Масса, кг, не более	Поз 1 Держатель Кол. 1	Поз 2 Патрубок Кол. 1
			мм					Обозначения	
1081-0141		50, 56	171	115	124	100	1,325	1081-0141/001	1081-0141/002
1081-0142			232						
1081-0143			283						
1081-0144			352	155	140	115	2,632	1081-0144/001	1081-0144/002
1081-0145			443						
1081-0146			524						
1081-0147		63, 71	191	125	140	115	1,638	1081-0147/002	
1081-0148			262						
1081-0149			323	165	156	131	2,229	1081-0151/001	1081-0151/002
1081-0151			382						
1081-0152		80	483	180	172	147	3,659	1081-0154/001	1081-0154/002
1081-0153			574						
1081-0154			422						
1081-0155		100	533	190	188	163	4,484	1081-0157/001	1081-0157/002
1081-0156			634						
1081-0157			457						
1081-0158			578	190	188	163	5,341	1081-0157/001	1081-0157/002
1081-0159		689							

Обозначение кожуха	Поз. 3 Патрубок Кол. 1	Поз. 4 Патрубок Кол. 1	Поз. 5 Патрубок Кол. 1	Поз. 6 Патрубок Кол. 1	Поз. 7 Кольцо Кол. 1
	Обозначения				
1081-0141	1081-0141/003	—	—	—	1081-0141/007
1081-0142		1081-0142/004	—		1081-0142/007
1081-0143	1081-0144/003	1081-0144/004	1081-0143/005	—	1081-0143/007
1081-0144			—		1081-0144/007
1081-0145	1081-0147/003	1081-0141/003	1081-0145/005	1081-0146/006	1081-0145/007
1081-0146			—		1081-0146/007
1081-0147	1081-0151/003	1081-0144/003	—	—	1081-0147/007
1081-0148			1081-0141/003		—
1081-0149	1081-0154/003	1081-0151/003	1081-0142/004	—	1081-0142/007
1081-0151			—		—
1081-0152	1081-0157/003	1081-0154/003	1081-0144/004	1081-0145/005	1081-0144/007
1081-0153			—		—
1081-0154	1081-0157/003	1081-0154/003	—	—	1081-0154/007
1081-0155			1081-0151/003		—
1081-0156	1081-0157/003	1081-0154/003	1081-0144/003	1081-0144/004	1081-0144/007
1081-0157			—		—
1081-0158	1081-0157/003	1081-0154/003	—	—	1081-0154/007
1081-0159			1081-0151/003		1081-0144/003

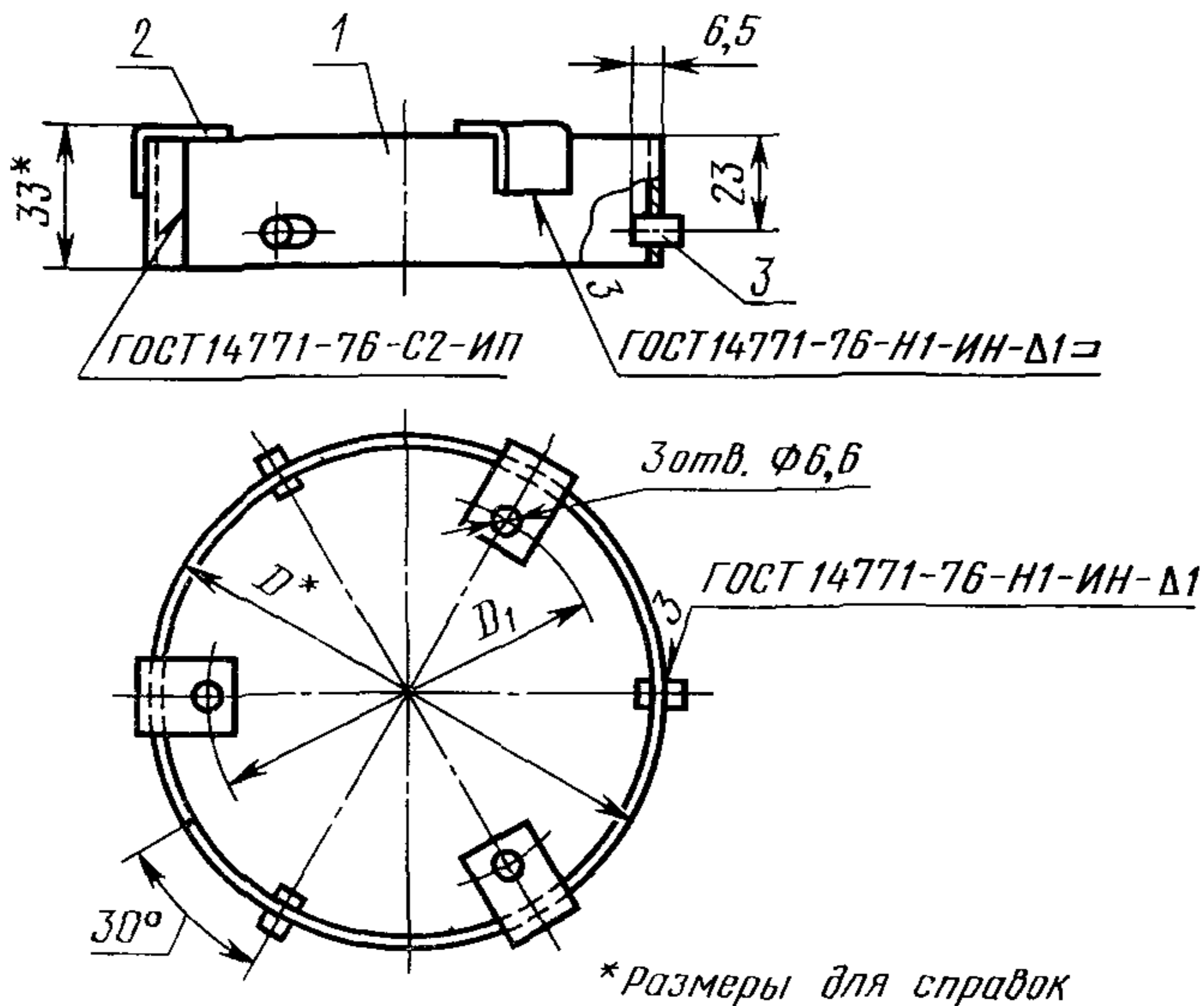
Пример условного обозначения кожуха размера-ми  $D=124$  мм и  $H=171$  мм:

*Кожух 1081-0141 ГОСТ 24539—80*

2. Технические требования — по ГОСТ 18824—80.

3. Маркировать на бирке: условное обозначение кожуха без наименования и товарный знак предприятия-изготовителя.

4. Конструкция и размеры держателей (поз. 1) должны соответствовать указанным на черт. 2 и в табл. 2.



1—кольцо по табл. 2; 2—лапка 1081-0141/001—2 (кол. 3); 3—шпилька 1081-0141/001—3 (кол. 3)

Черт. 2

Таблица 2

Обозначение держателя	$D$	$D_1$	Масса, кг, не более	Поз. 1 Кольцо Кол. 1
	мм			Обозначения
1081-0141/001	124	100	0,228	1081-0141/001—1
1081-0144/001	140	115	0,255	1081-0144/001—1
1081-0151/001	156	131	0,275	1081-0151/001—1
1081-0154/001	172	147	0,299	1081-0154/001—1
1081-0157/001	188	163	0,323	1081-0157/001—1

Пример условного обозначения держателя размером  $D=124$  мм:

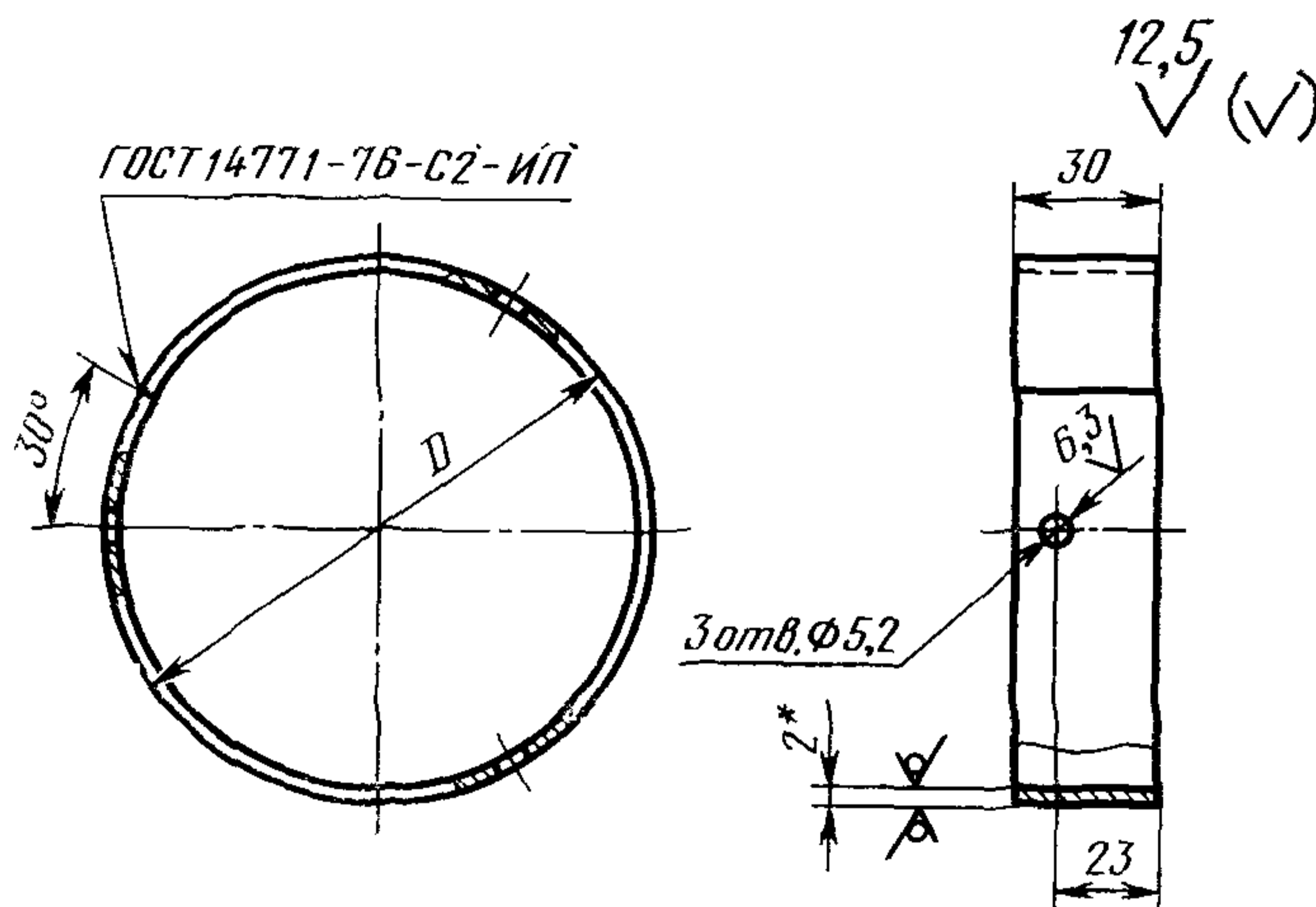
*Держатель 1081-0141/001 ГОСТ 24539—80*

(Измененная редакция, Изм. № 1).

4.1. Технические требования — по ГОСТ 18824—80.

4.2. Отклонение шпилек от их номинального расположения — не более  $\pm 0^{\circ}30'$ .

4.3. Конструкция и размеры колец (поз. 1) должны соответствовать указанным на черт. 3 и в табл. 3.



\* Размер для справок.

Черт. 3

Таблица 3

Обозначение колец	$D$ , мм	Масса, кг, не более
1081-0141/001—1	124	0,180
1081-0144/001—1	140	0,204
1081-0151/001—1	156	0,227
1081-0154/001—1	172	0,251
1081-0157/001—1	188	0,275

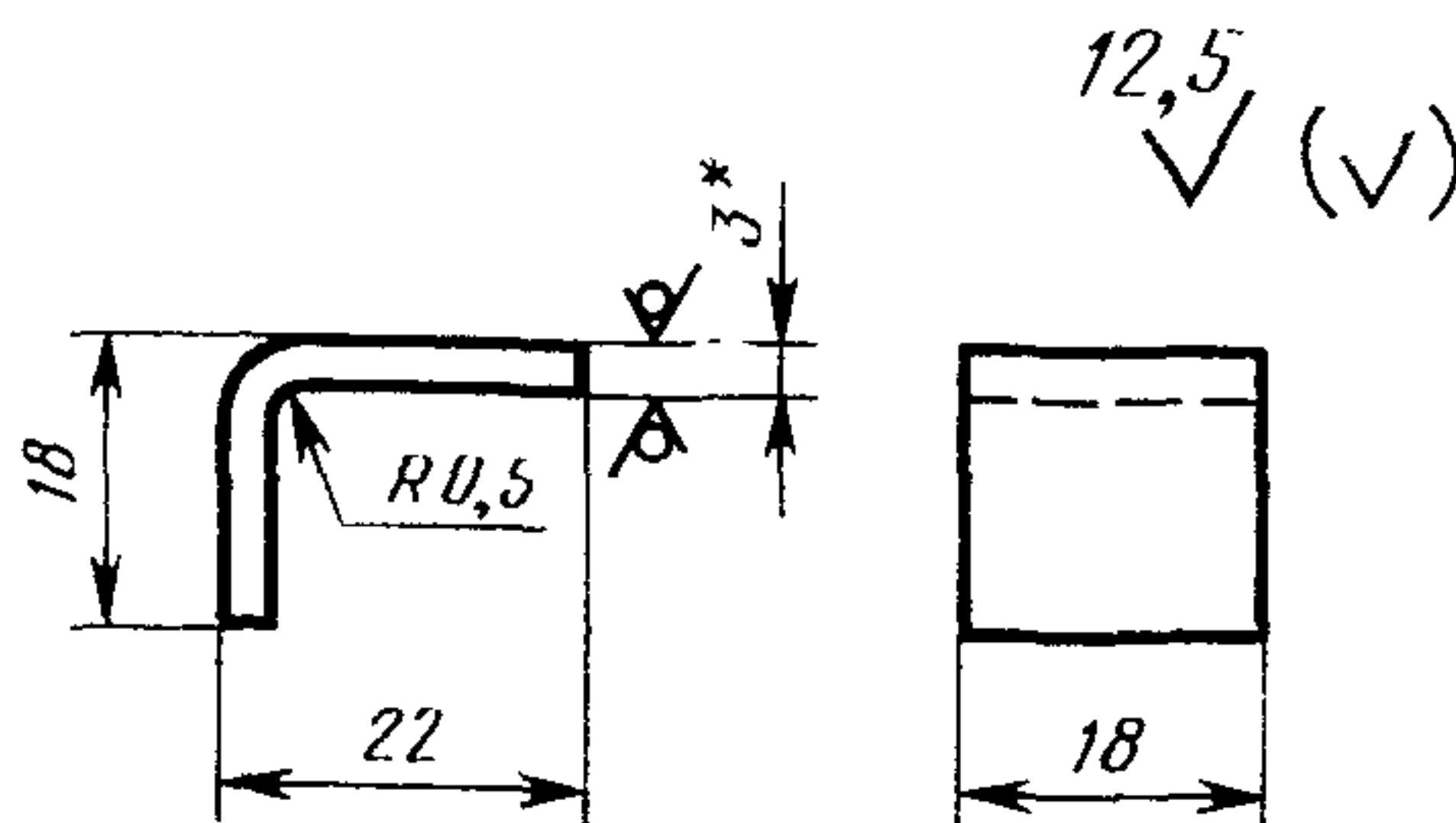
Пример условного обозначения кольца размером  $D=124$  мм:

*Кольцо 1081-0141/001—1 ГОСТ 24539—80*

4.3.1. Материал — лист  $\frac{\text{Б—ПН—2 ГОСТ 19904—74}}{4—\text{IV—08 ГОСТ 16523—70}}$

4.3.2. Технические требования — по ГОСТ 18824—80.

4.4. Конструкция и размеры лапки (поз. 2) должны соответствовать указанным на черт. 4.



Масса, не более — 0,015 кг.

\* Размер для справок.

Черт. 4

Условное обозначение лапки:

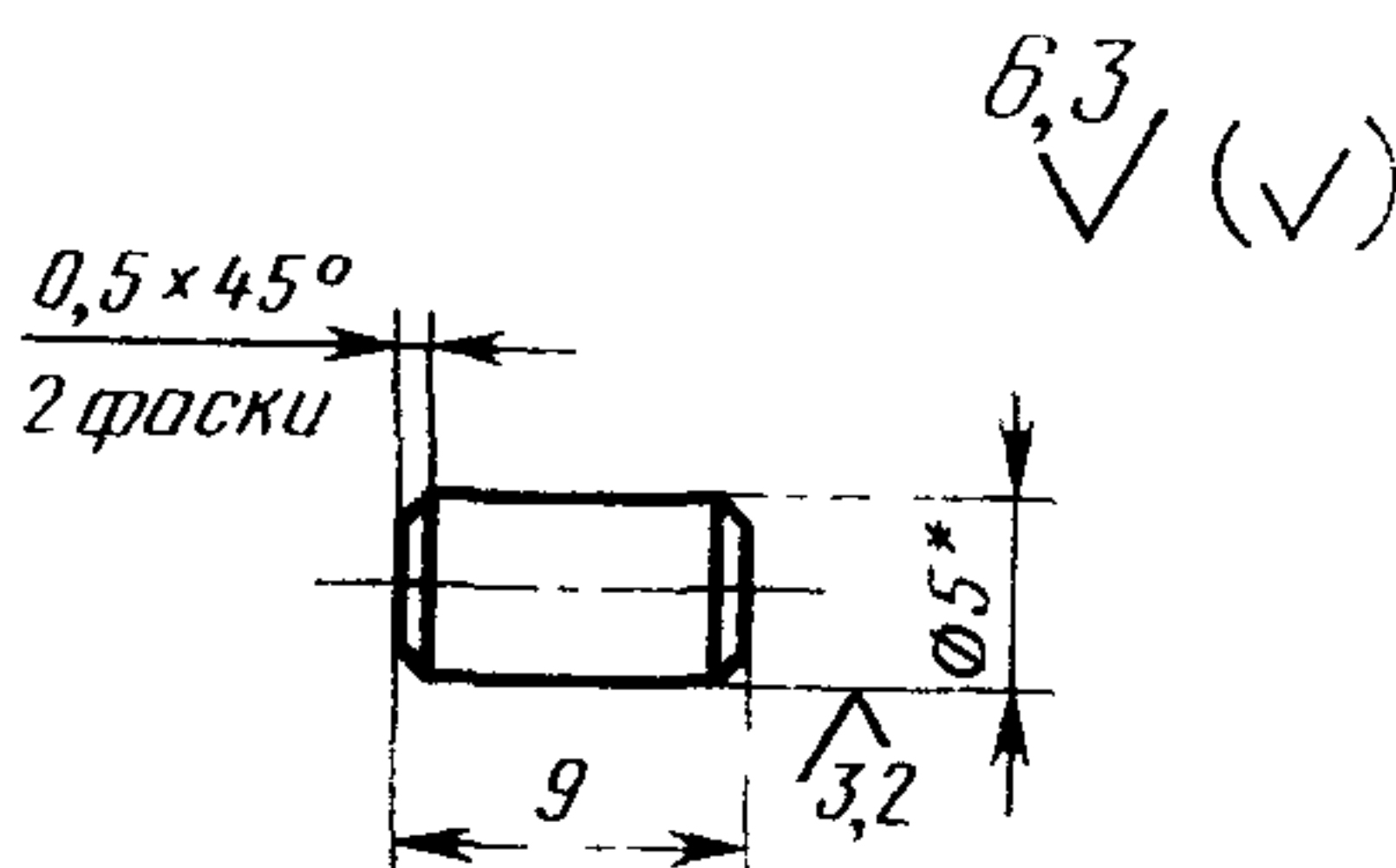
*Лапка 1081-0141/001—2 ГОСТ 24539—80*

(Измененная редакция, Изм. № 1).

4.4.1. Материал — лист  $\frac{\text{Б—ПН—3 ГОСТ 19904—74}}{4—IV—08 ГОСТ 16523—70}$ .

4.4.2. Технические требования — по ГОСТ 18824—80.

4.5. Конструкция и размеры шпильки (поз. 3) должны соответствовать указанным на черт. 5.



Масса, не более — 0,001 кг.

\* Размер для справок.

Черт. 5

Условное обозначение шпильки:

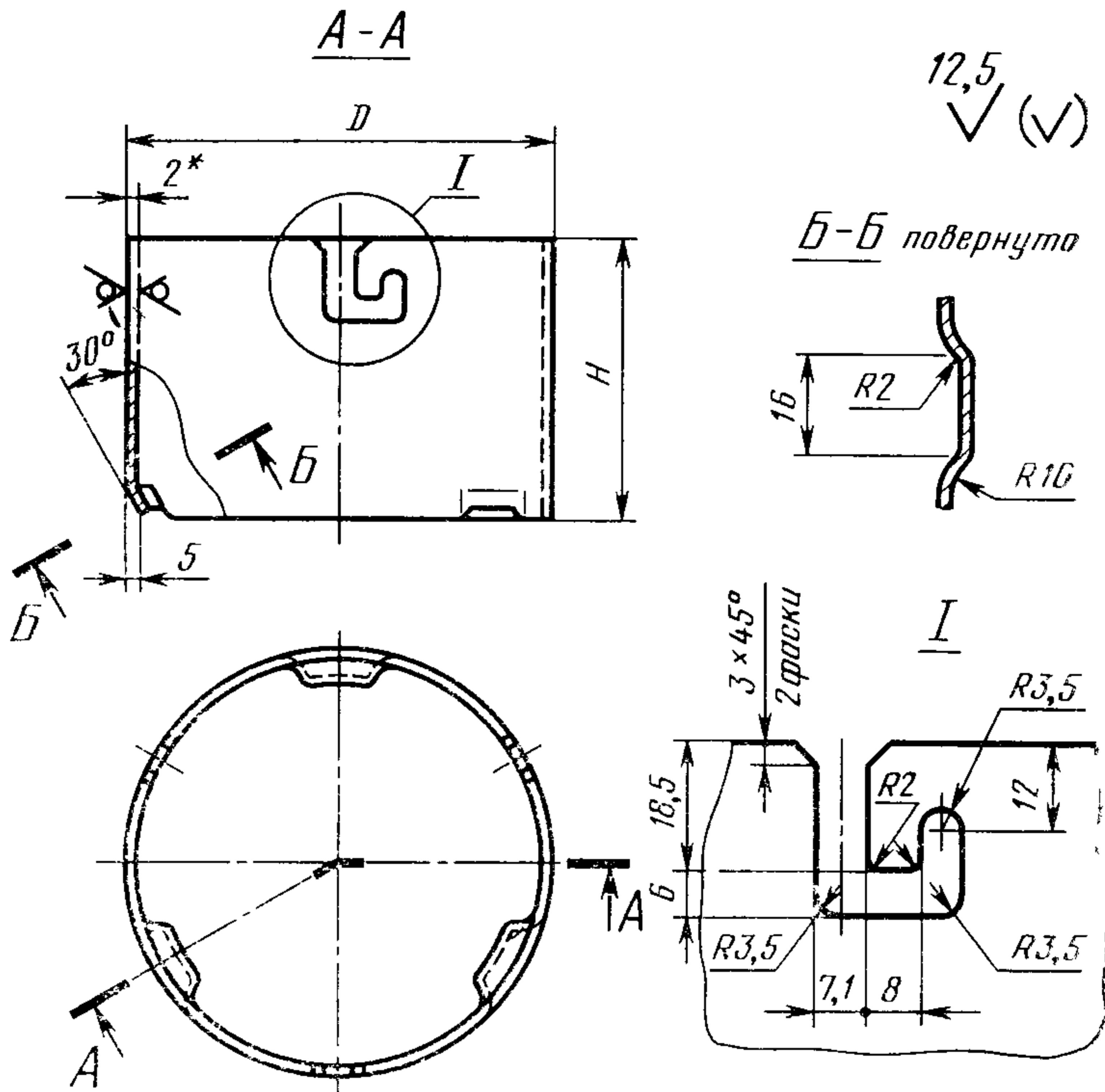
*Шпилька 1081-0141/001—3 ГОСТ 24539—80*

(Измененная редакция, Изм. № 1).

4.5.1. Материал — круг  $\frac{5 ГОСТ 2590—71}{10 ГОСТ 1050—74}$ .

4.5.2. Технические требования — по ГОСТ 18824—80.

5. Конструкция и размеры патрубков (поз. 2) должны соответствовать указанным на черт. 6 и в табл. 4.



\* Размер для справок.

Черт. 6

Таблица 4

Обозначение патрубка	D	H	Масса, кг, не более
	мм		
1081-0141/002	116	85	0,478
1081-0144/002	132	125	0,809
1081-0147/002		95	0,602
1081-0151/002	148	135	0,972
1081-0154/002	164	150	1,198
1081-0157/002	180	160	1,405

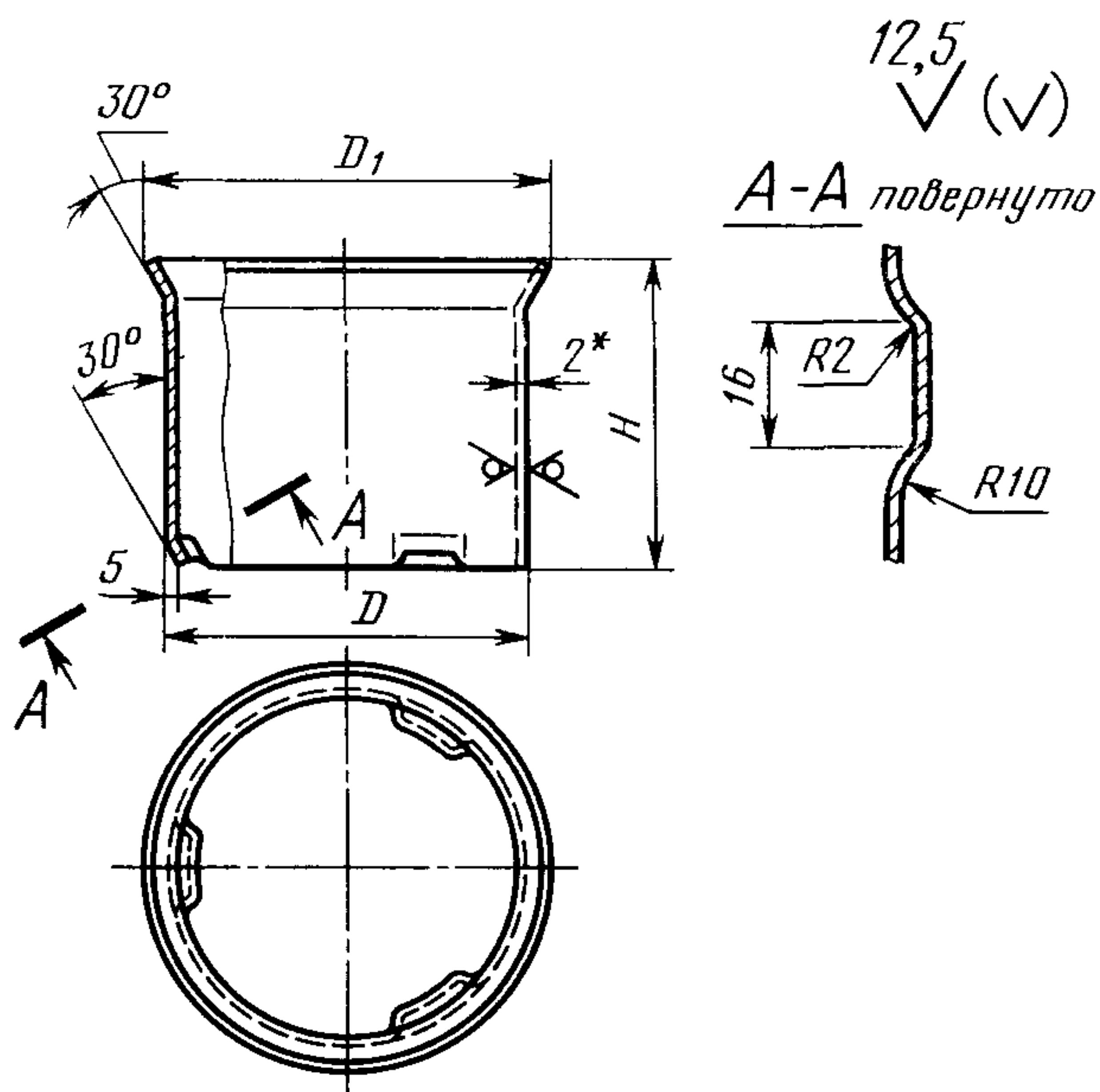
Пример условного обозначения патрубка размером  $D=116$  мм:

Патрубок 1081-0141/002 ГОСТ 24539—80

5.1. Материал — лист  $\frac{\text{Б—ПН—2 ГОСТ 19904—74}}{4—\text{IV 08 ГОСТ 16523—70}}$ .

5.2. Технические требования — по ГОСТ 18824—80.

6. Конструкция и размеры патрубков (поз. 3...6) должны соответствовать указанным на черт. 7 и в табл. 5.



• Размер для справок.

Черт. 7



Таблица 5

Обозначение патрубка	$D$	$D_1$	$H$	Масса, кг, не более
	мм			
1081-0141/003	100	110	80	0,387
1081-0142/004	84	94	71	0,282
1081-0143/005	68	78	60	0,195
1081-0144/003	116	126	120	0,675
1081-0144/004	100	110	110	0,532
1081-0145/005	84	94	100	0,405
1081-0146/006	68	78	90	0,293
1081-0147/003	116	126		0,506
1081-0151/003	132	142	130	0,834
1081-0154/003	148	158	145	1,044
1081-0157/003	164	174	155	1,238

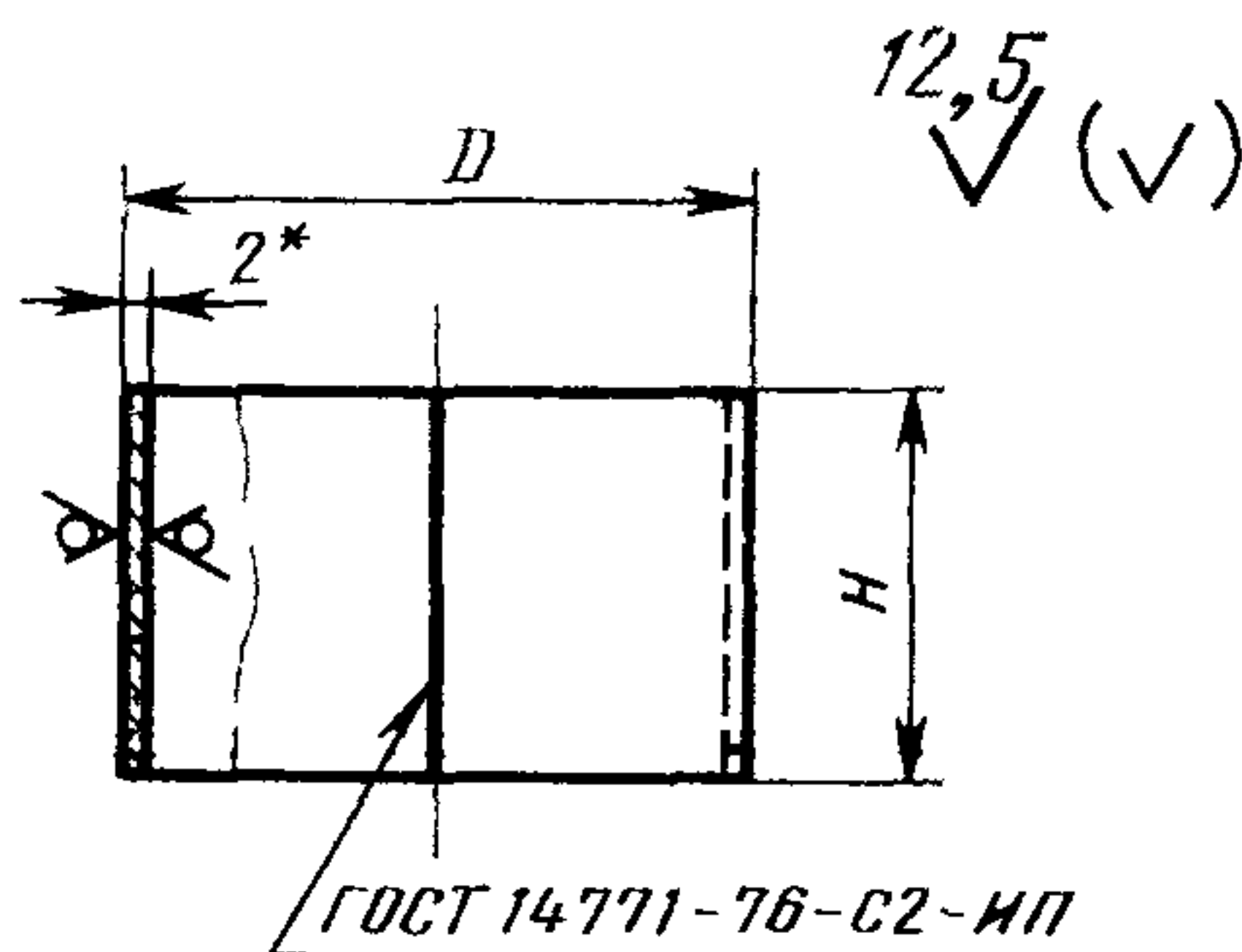
Пример условного обозначения патрубка размерами  $D=100$  мм,  $H=80$  мм:

Патрубок 1081-0141/003 ГОСТ 24539—80

6.1. Материал — лист  $\frac{\text{Б—ПН—2 ГОСТ 19904—74}}{4—\text{IV—08 ГОСТ 16523—70}}$ .

6.2. Технические требования — по ГОСТ 18824—80.

7. Конструкция и размеры колец (поз. 7) должны соответствовать указанным на черт. 8 и в табл. 6.



\* Размер для справок.

Черт. 8

Таблица 6

Обозначение кольца	<i>D</i>	<i>H</i>	Масса, кг, не более
	мм		
1081-0141/007	96	50	0,232
1081-0142/007	80		0,192
1081-0143/007	64	40	0,122
1081-0144/007	96	80	0,371
1081-0145/007	80		0,308
1081-0146/007	64		0,244
1081-0147/007	112	50	0,271
1081-0151/007		80	0,434
1081-0154/007	128	80	0,497
1081-0157/007	144		0,560

Пример условного обозначения кольца размера-  
ми  $D=64$  мм,  $H=40$  мм:

*Кольцо 1081-0143/007 ГОСТ 24539—80*

7.1. Материал — лист  $\frac{\text{Б—ПН—2 ГОСТ 19904—74}}{4—\text{IV—08 ГОСТ 16523—70}}$

7.2. Технические требования — по ГОСТ 18824—80.