

ОТЛИПАТЕЛИ

Конструкция и размеры

Unstuckers Designe and dimensions

ГОСТ
24532-80*

ОКП 39 6330

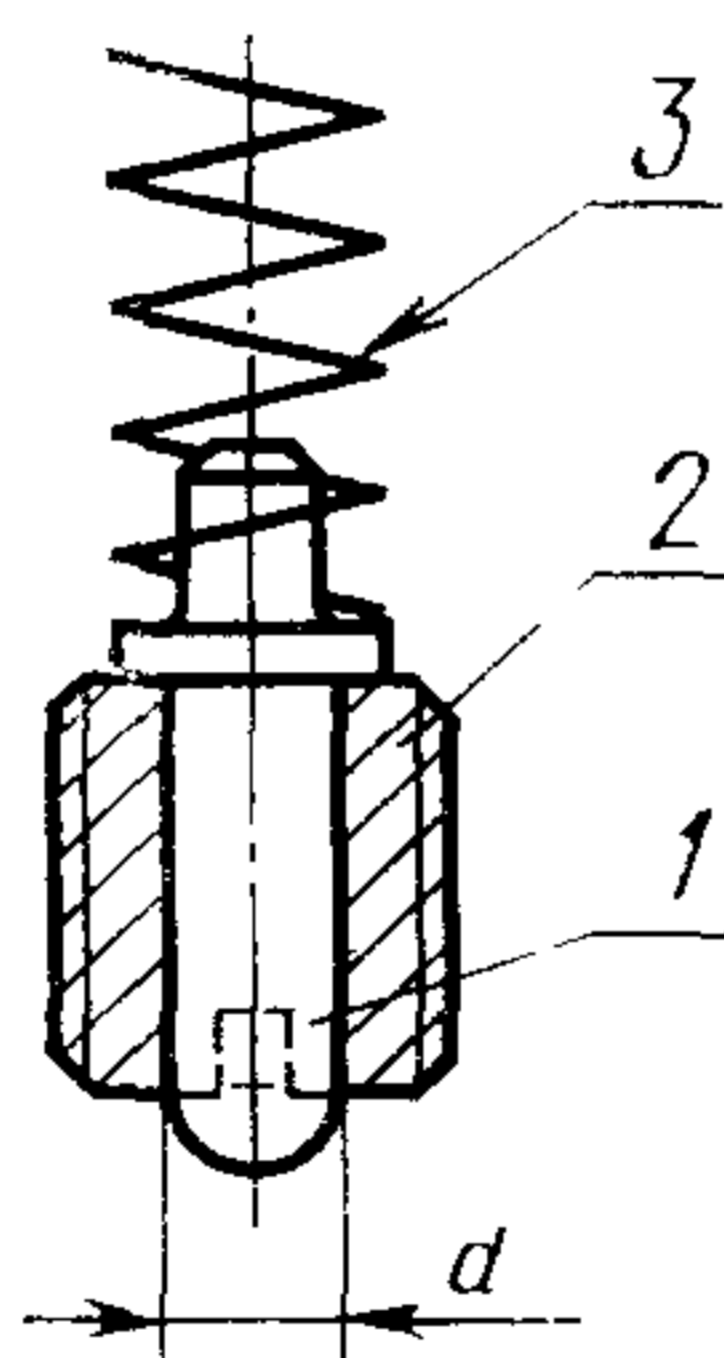
Постановлением Государственного комитета СССР по стандартам от 31 декабря 1980 г. № 6293 срок введения установлен

с 01.01.82

Проверен в 1985 г.

Несоблюдение стандарта преследуется по закону

1. Конструкция и размеры отлипателей должны соответствовать указанным на черт. 1 и в табл. 1.



Размер для справок

Черт. 1

Издание официальное

Перепечатка воспрещена



* Переиздание (декабрь 1986 г.) с Изменением № 1, утвержденным в декабре 1985 г. (ИУС № 4—86).

мм

Обозначение отлипателя	Применяе- мость	d , мм	Масса, 1000 шт., кг, не более	Поз. 1	Поз. 2	Поз. 3
				Стержень Кол. 1	Гайка Кол. 1	Пружина по ГОСТ 18793—80 Кол. 1
Обозначения						
1041-1921		2	3,1	1041-1921/001	1041-1921/002	1086-0758
1041-1922		4	5,4	1041-1922/001	1041-1922/002	1086-0767

Пример условного обозначения отлипателя размером $d=2$ мм:

Отлипатель 1041-1921 ГОСТ 24532—80

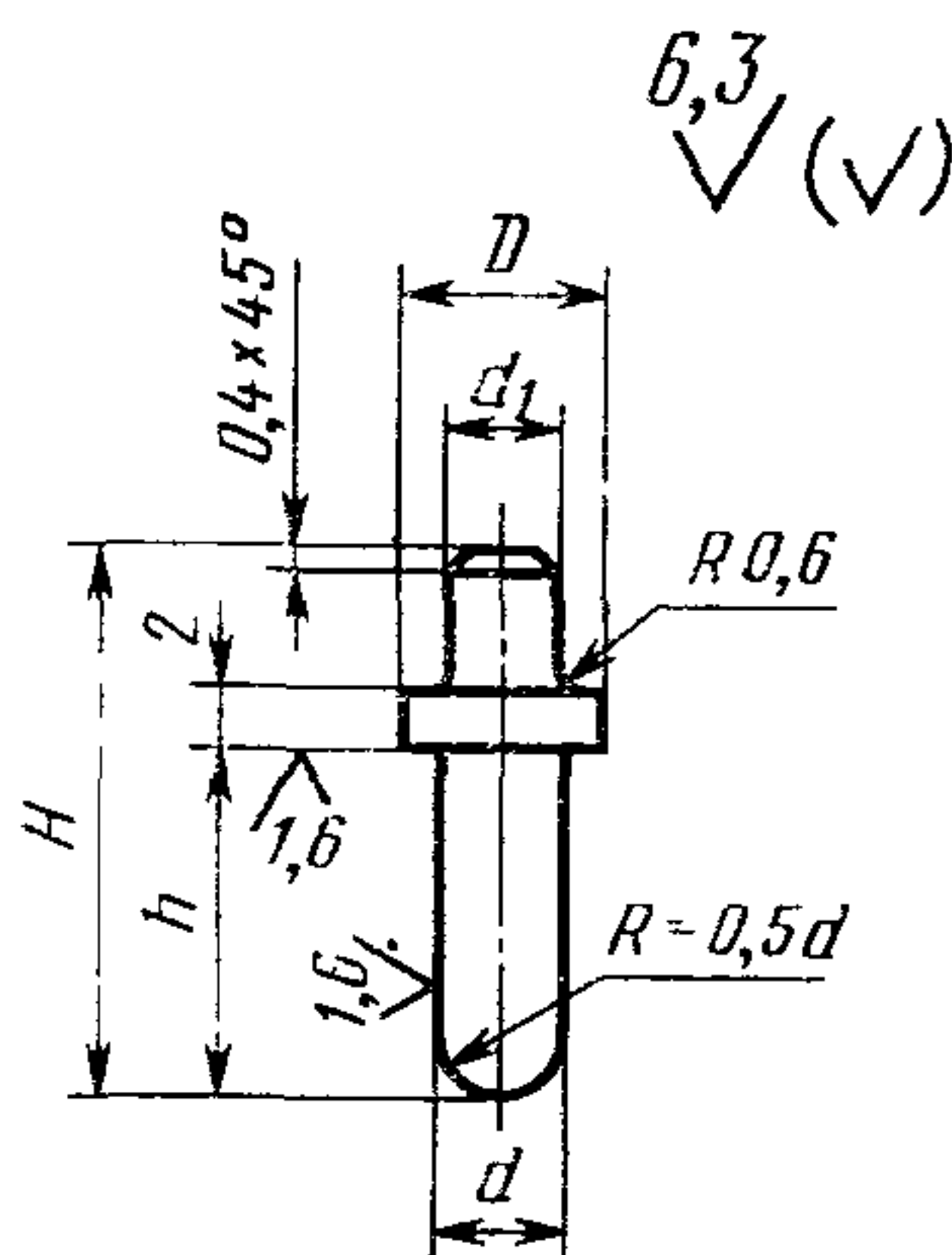
(Измененная редакция, Изм. №1).

2. Технические требования — по ГОСТ 18824—80.

3. Маркировать на бирке: условное обозначение отлипателя без наименования и товарный знак предприятия-изготовителя.

4. Пример применения отлипателей и размеры отверстий под них даны в справочном приложении.

5. Конструкция и размеры стержней (поз. 1) должны соответствовать указанным на черт. 2 и в табл. 2.



Черт. 2

Таблица 2

Размеры в мм

Обозначение стержня	d (поле допуска d11)	d_1	D	H	h	Масса 1000 шт., кг, не более
1041-1921/001	2	2,5	4	16	9,5	1
1041-1922/001	4	4,0	6	18	11,5	2

Пример условного обозначения стержня размером $d=2$ мм:

Стержень 1041-1921/001 ГОСТ 24532—80

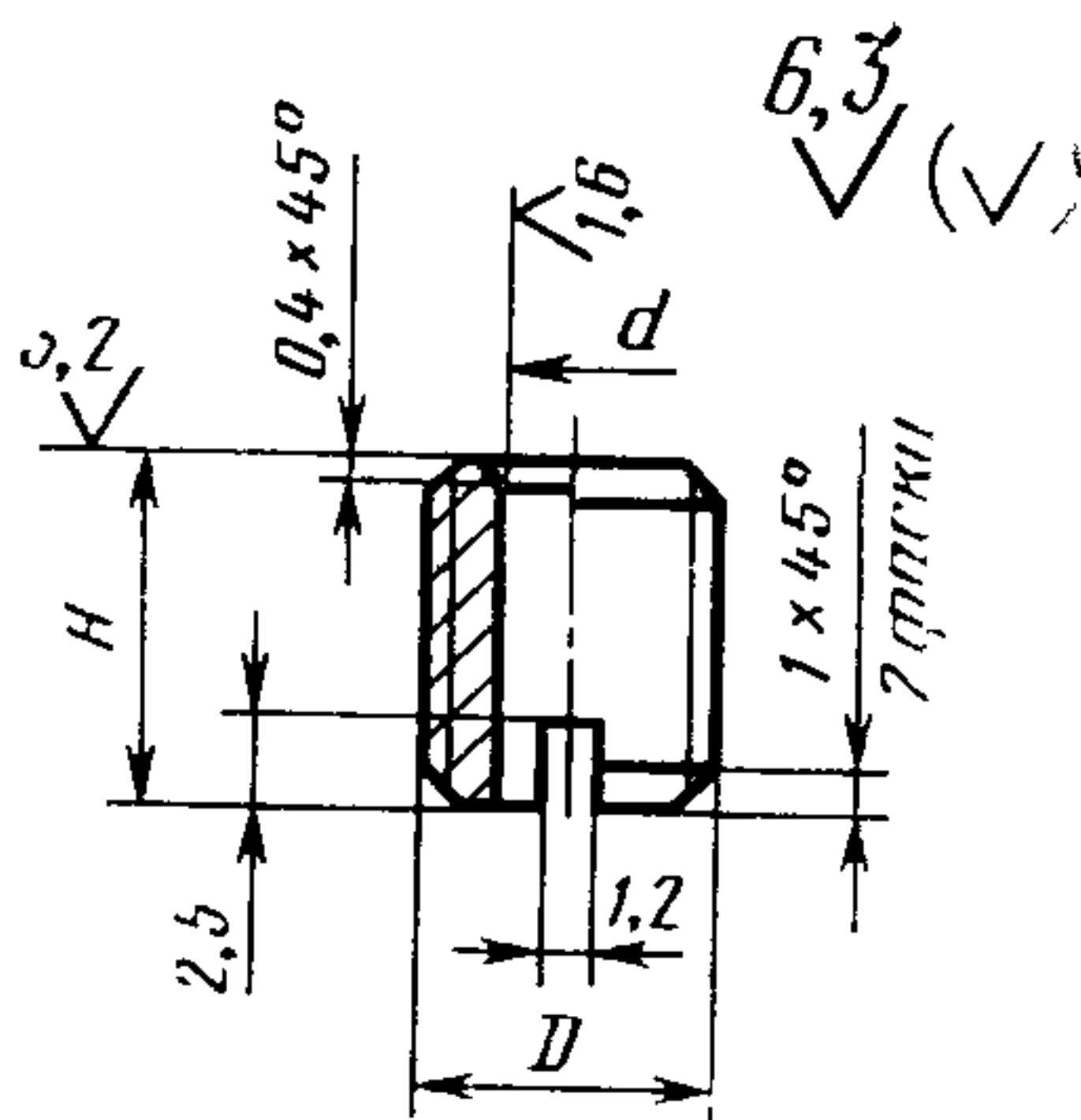
5.1. Материал — сталь марки У8А по ГОСТ 1435—74.

5.2. Твердость — 44...49 НРС.

(Измененная редакция, Изм. №1).

5.3. Технические требования — по ГОСТ 18824—80.

6. Конструкция и размеры гаек (поз. 2) должны соответствовать указанным на черт. 3 и в табл. 3.



Черт. 3

Таблица 3

Размеры в мм

Обозначение гайки	d (поле допуска Н11)	D	H	Масса 1000 шт., кг, не более
1041-1921/002	2	M6×0,75	8	2
1041-1922/002	4	M8×1,00	10	3

Пример условного обозначения гайки размером $d=2$ мм:

Гайка 1041-1921/002 ГОСТ 24532—80

6.1. Материал — сталь марки 40 по ГОСТ 1050—74.

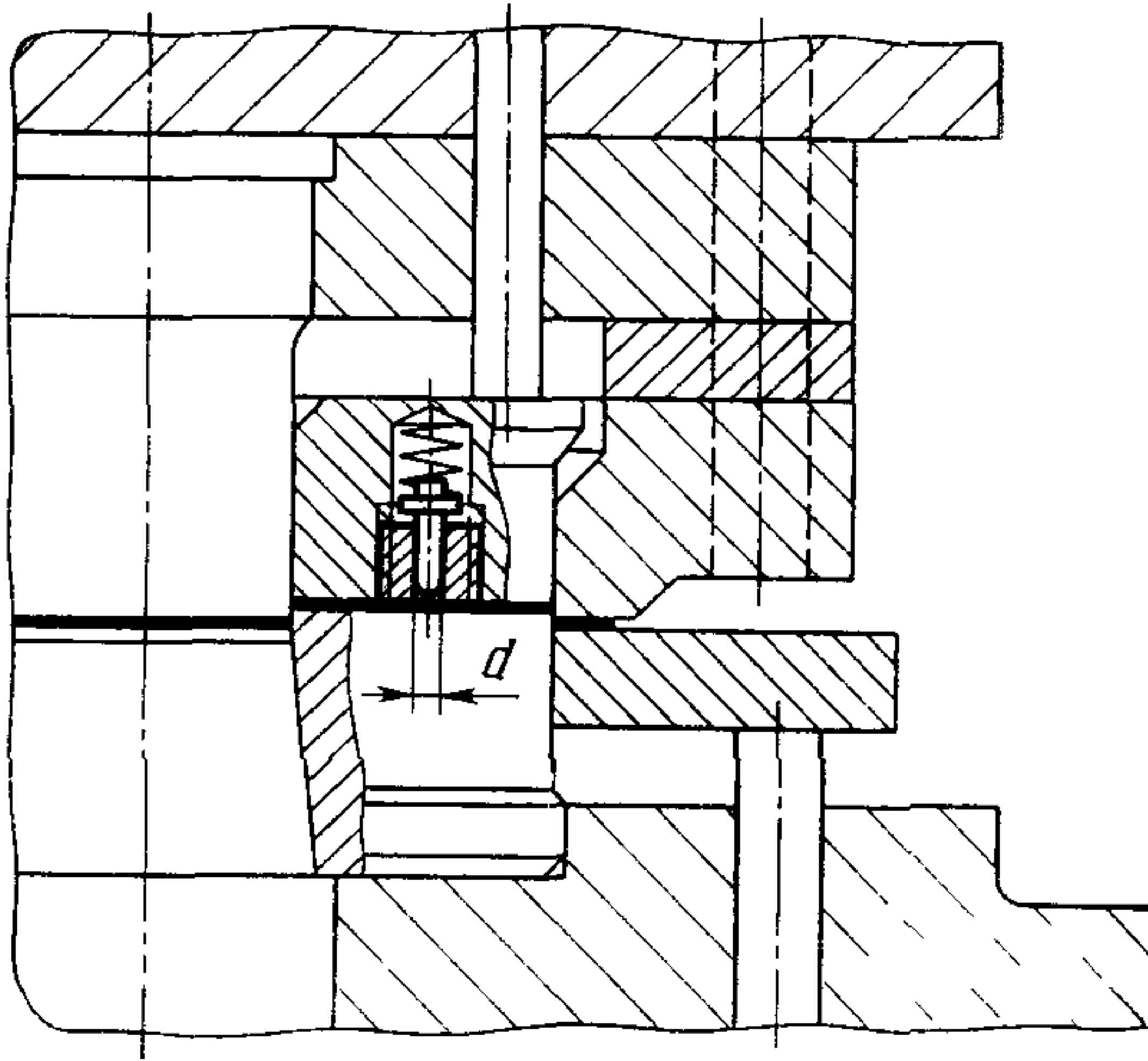
6.2. Твердость — 37...42 HRC₉.

(Измененная редакция, Изм. №1).

6.3. Технические требования — по ГОСТ 18824—80.

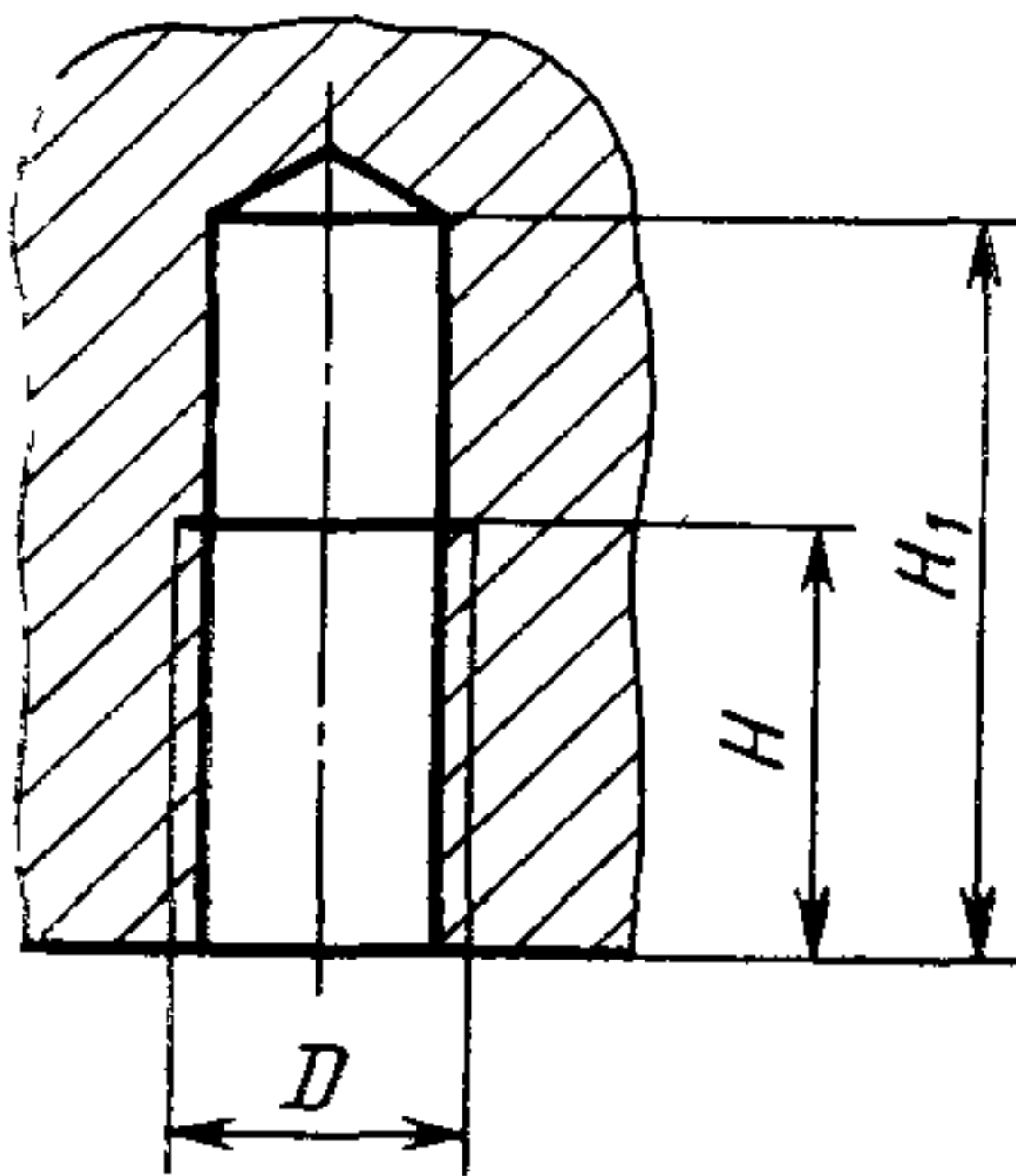
ПРИЛОЖЕНИЕ
Справочное

ПРИМЕР ПРИМЕНЕНИЯ ОТЛИПАТЕЛЕЙ



РАЗМЕРЫ ОТВЕРСТИЯ ПОД ОТЛИПАТЕЛИ

Размеры в мм



Диаметр отлипа- теля d	D	H	H_1
2	M6×0,75	13	20
4	M8×1,00	17	25