

**РЕБРА-КРЕСТОВИНЫ ЛИТЕЙНЫХ ЦЕЛЬНОЛИТЫХ  
СТАЛЬНЫХ И ЧУГУННЫХ ОПОК**

**Конструкция и размеры**

Ribs—crossbars of all—cast steel and iron moulding  
boxes. Construction and dimensions

**ГОСТ  
22960—78**

**Взамен  
МН 153—69**

---

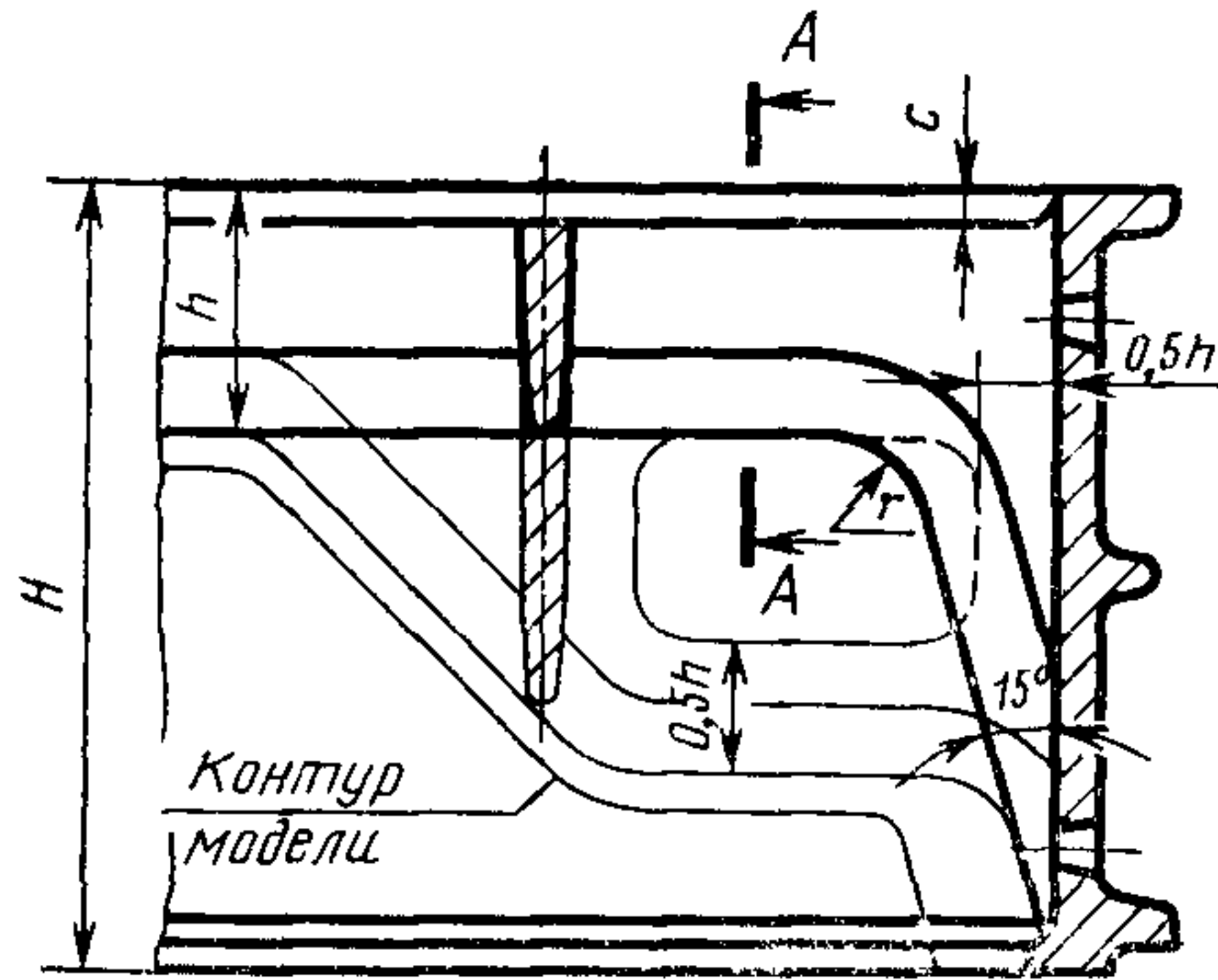
**Постановлением Государственного комитета стандартов Совета Министров СССР  
от 8 февраля 1978 г. № 400 срок действия установлен**

**с 01.01. 1979 г.  
до 01.01. 1984 г.**

**Несоблюдение стандарта преследуется по закону**

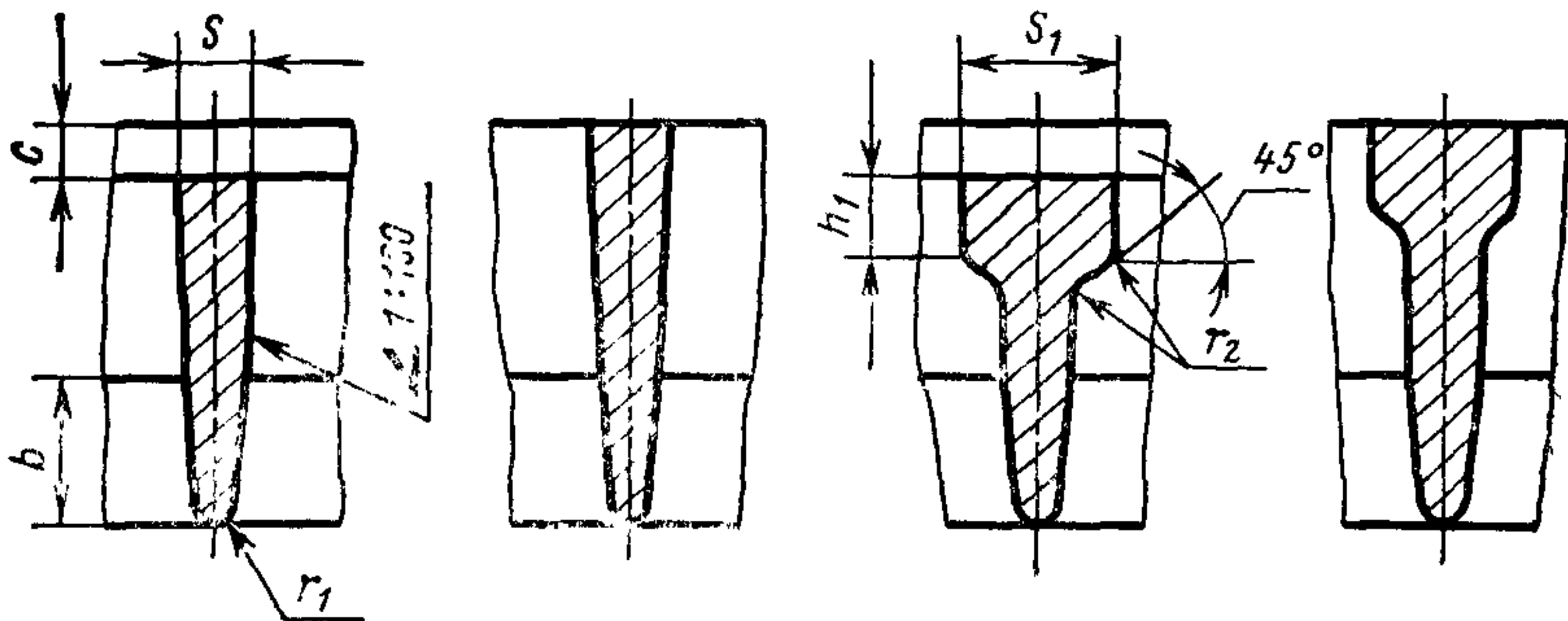
1. Конструкция и размеры ребер-крестовин должны соответствовать указанным на чертеже и в таблице.





A—A

Исполнение 1      Исполнение 2      Исполнение 3      Исполнение 4



**Примечания:**

1. Ребра исполнений 1 и 2— для стальных и чугунных опок.
2. Ребра исполнений 3 и 4— для чугунных опок.
3. Расстояние между моделью и ребрами-крестовинами следует выполнять 15—30 мм — при заливке металла в сырую форму; 20—50 мм — при заливке металла в сухую форму.

Размеры в мм

Средний размер опки в свету $\frac{L+B}{2}$ или $D^*$	Материал опок	$h_{\min}$	$h_1$	$S$	$S_1$	$C$	$b$	$r$	$r_1$	$r_2$
До 500	Сталь	40	—	8	—	5	15	20	2	—
	Чугун		8	12	18					3
Св. 500 до 755	Сталь	60	—	10	—	8	20	30	3	—
	Чугун		10	14	25					3
Св. 755 до 1050	Сталь	80	—	10	—	10	25	40	3	—
	Чугун		10	15	25					5

## Размеры, мм

Средний размер опоки в свету $\frac{L+B}{2}$ или $D^*$	Материал опок	$h_{\min}$	$h_1$	$S$	$S_1$	$C$	$b$	$r$	$r_1$	$r_2$
Св. 1050 до 1500	Сталь	100	—	12	—	10	30	50	3	—
	Чугун		12	18	28					5
Св. 1500 до 2500	Сталь	120	—	30	—	12	35	60	4	—
	Чугун		15		40					8
Св. 2500 до 3500	Сталь	150	—	25	—	15	40	80	5	—
	Чугун		25	35	60					8
Св. 3500 до 5000	Сталь	200	—	—	—	20	50	90	—	—

\*  $L$  — длина опоки в свету;  $B$  — ширина опоки в свету;  $D$  — диаметр опоки в свету.

## 2. Допускается:

применять в опоках вставные ребра-крестовины вместо литых;  
выполнять окна в ребрах-крестовинах;

ребра-крестовины не выполнять в опоках для машинной формовки с размерами в свету до 1050 мм.

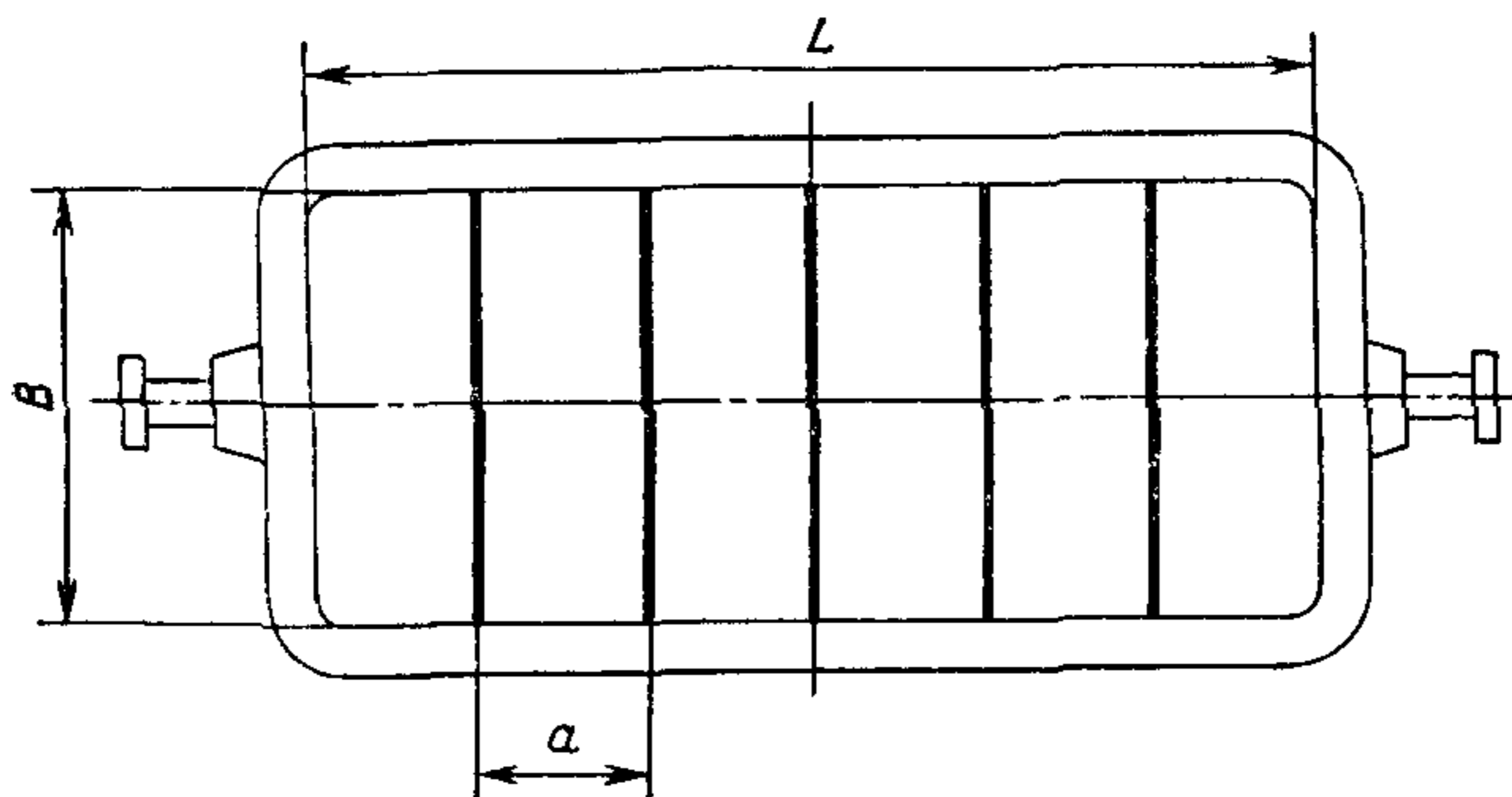
3. Примеры расположения ребер-крестовин указаны в рекомендуемом приложении.

ПРИЛОЖЕНИЕ  
Рекомендуемое

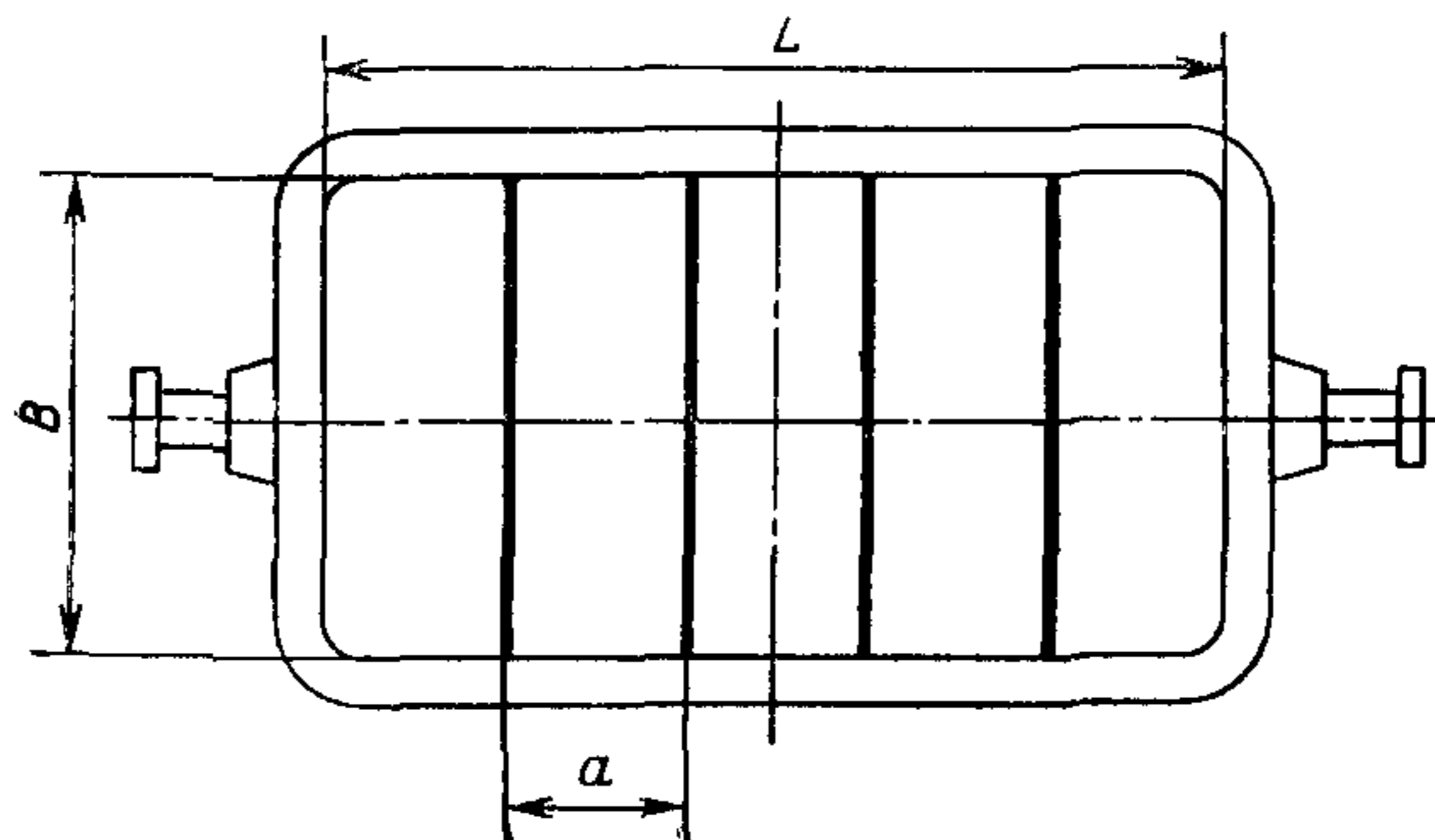
ПРИМЕРЫ РАСПОЛОЖЕНИЯ РЕБЕР-КРЕСТОВИН В ПРЯМОУГОЛЬНЫХ ОПОКАХ

Пример 1

Для опок с  $B$  до 500 мм

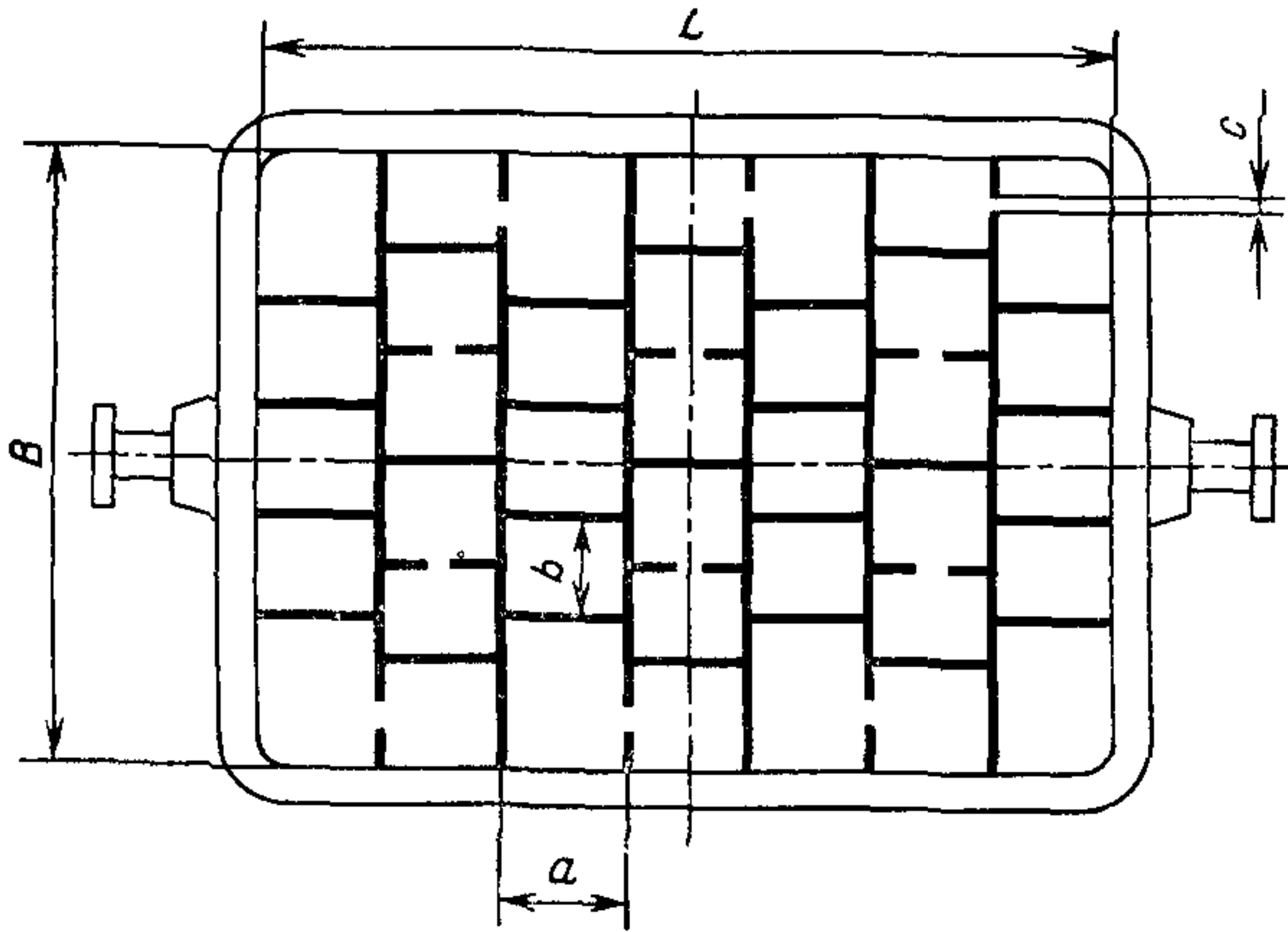


Пример 2

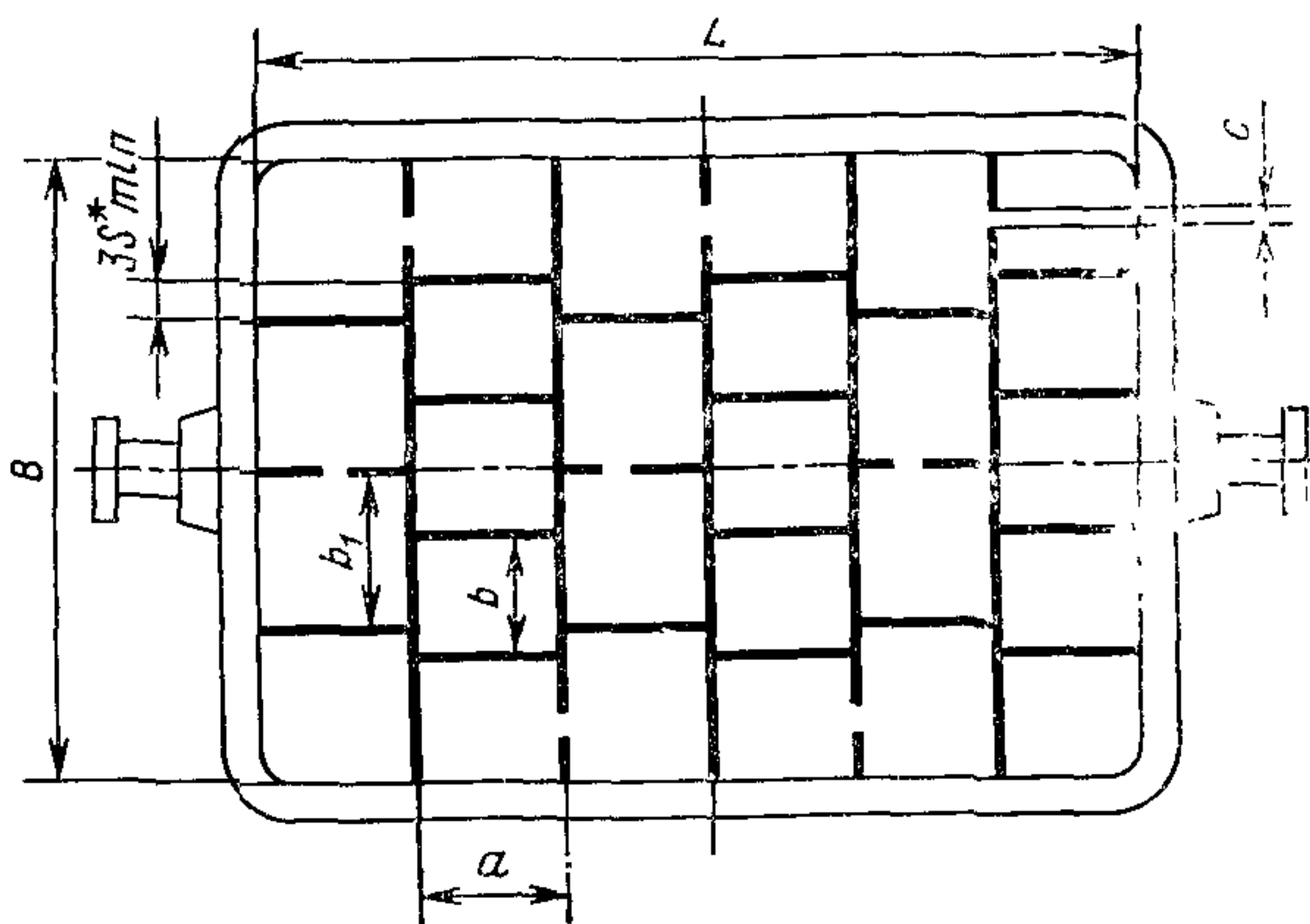


Пример 1

Для опок с  $B$  св. 500 мм



Пример 2



\*  $S$  — толщина ребра

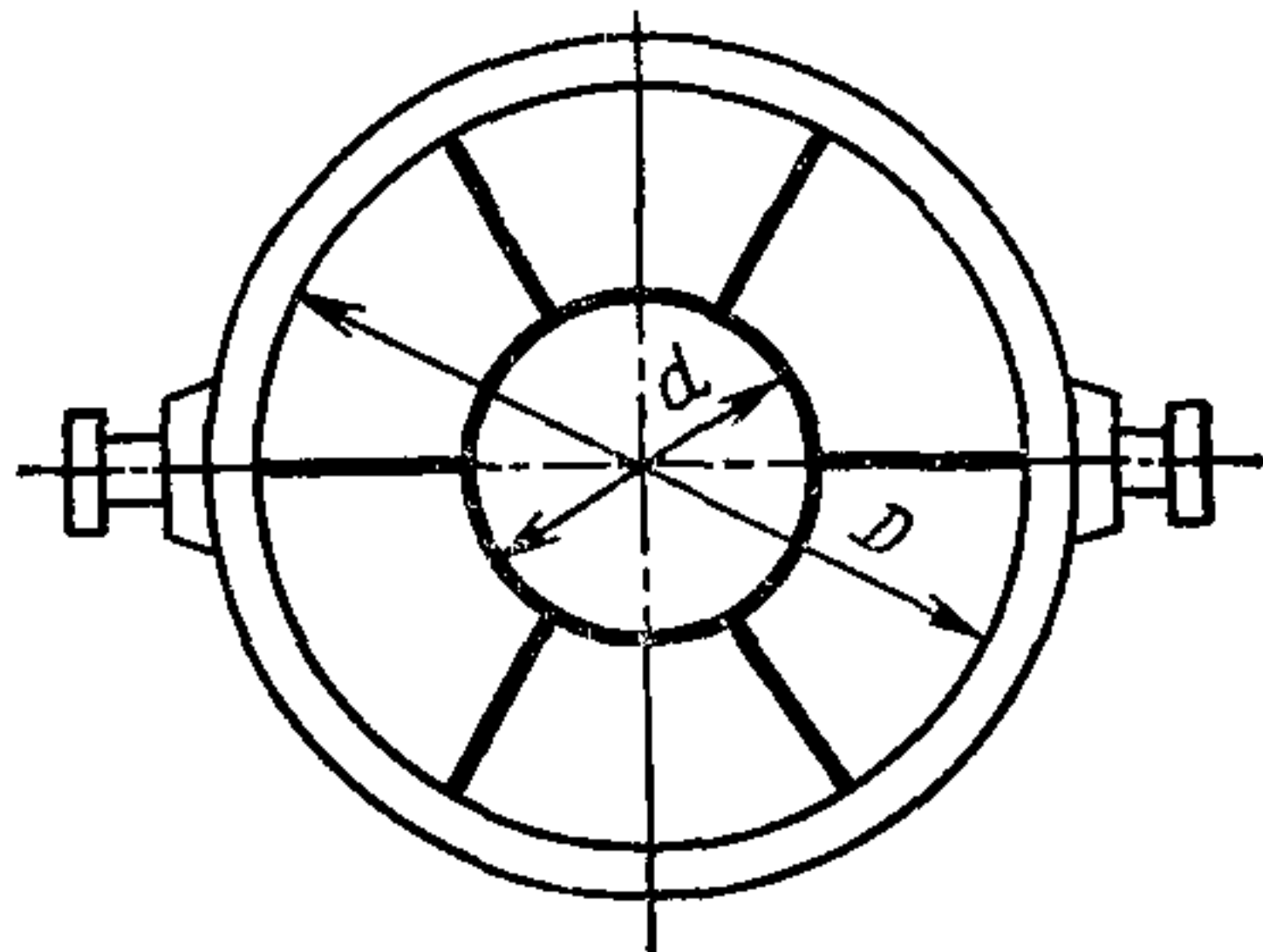
Таблица 1

мм					
Размеры опок в свету <i>L</i> или <i>B</i>	<i>a</i>	<i>b</i>	<i>b</i> <sub>1</sub>	<i>c</i>	
600	120	150	200	15	
710	140	175	240		
800	160	200	265		
900	180	180	225		
1000	200	200	250		
1200	240		300		
1400	280		280		
1600	270	270	320		20
1800	300	300	360		
2000	285	325	285		
2200	275	315	360		
2500	280		400		
2800	310	350	430		
3000	330	400	460		
3200	350	450	515		
3600	400	500	580		
4000	440	560	630		
4500	500	630	710		

**ПРИМЕРЫ РАСПОЛОЖЕНИЯ РЕБЕР-КРЕСТОВИН В КРУГЛЫХ ОПОКАХ**

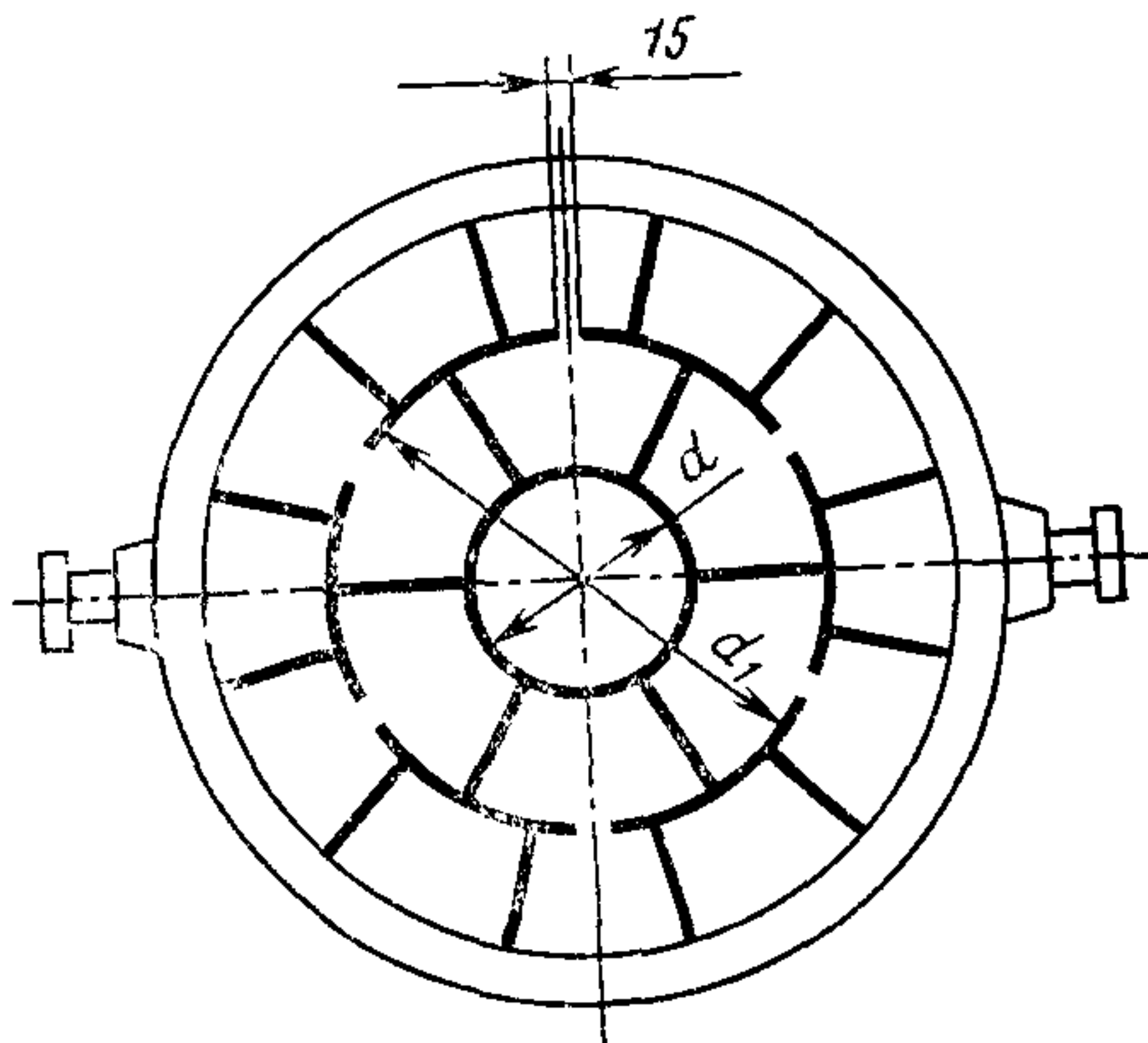
*Пример 1*

Для опок  $D$  до 710 мм



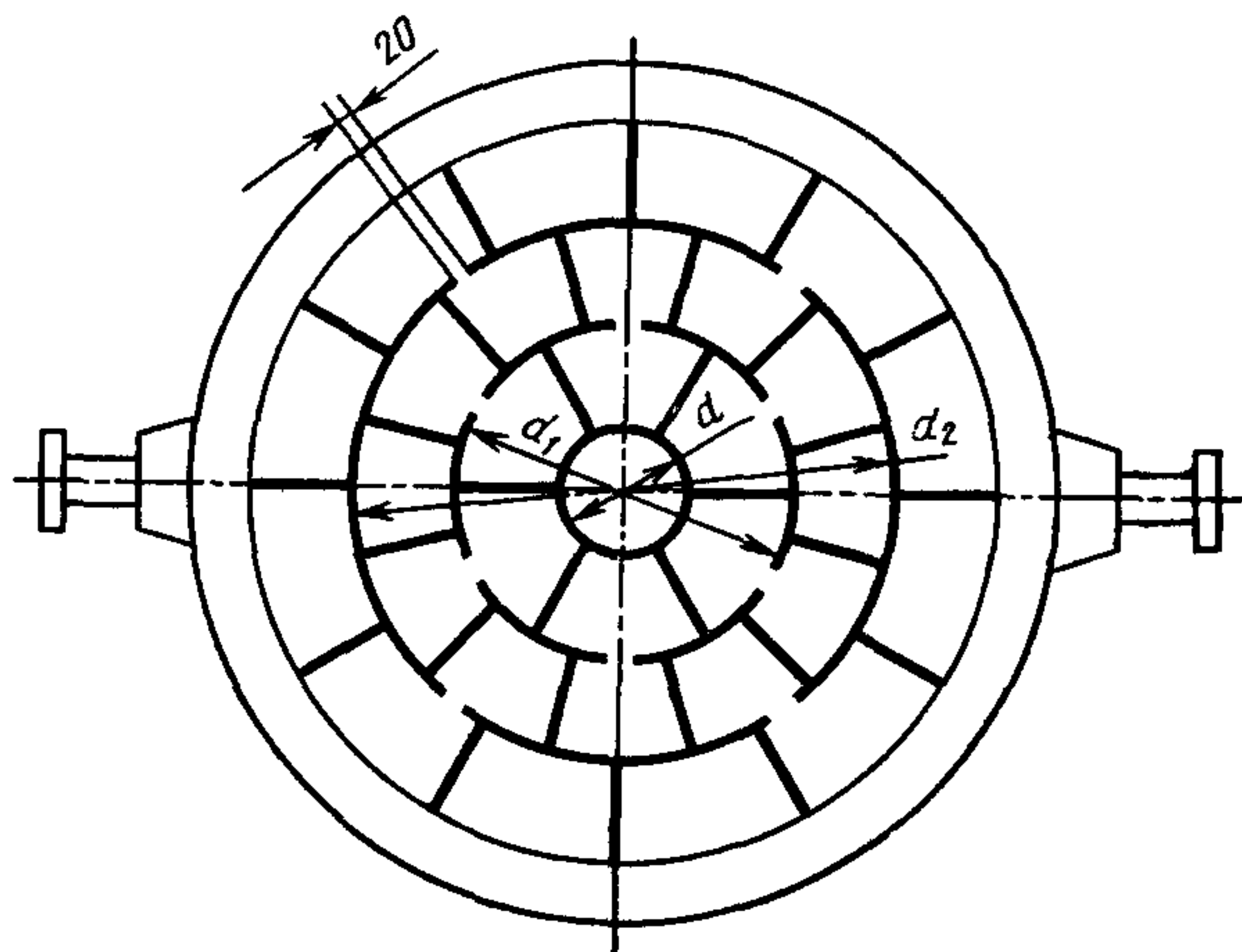
*Пример 2*

Для опок  $D$  св. 710 до 1200 мм



*Пример 3*

Для опок  $D$  св. 1200 до 2000 мм



## Пример 4

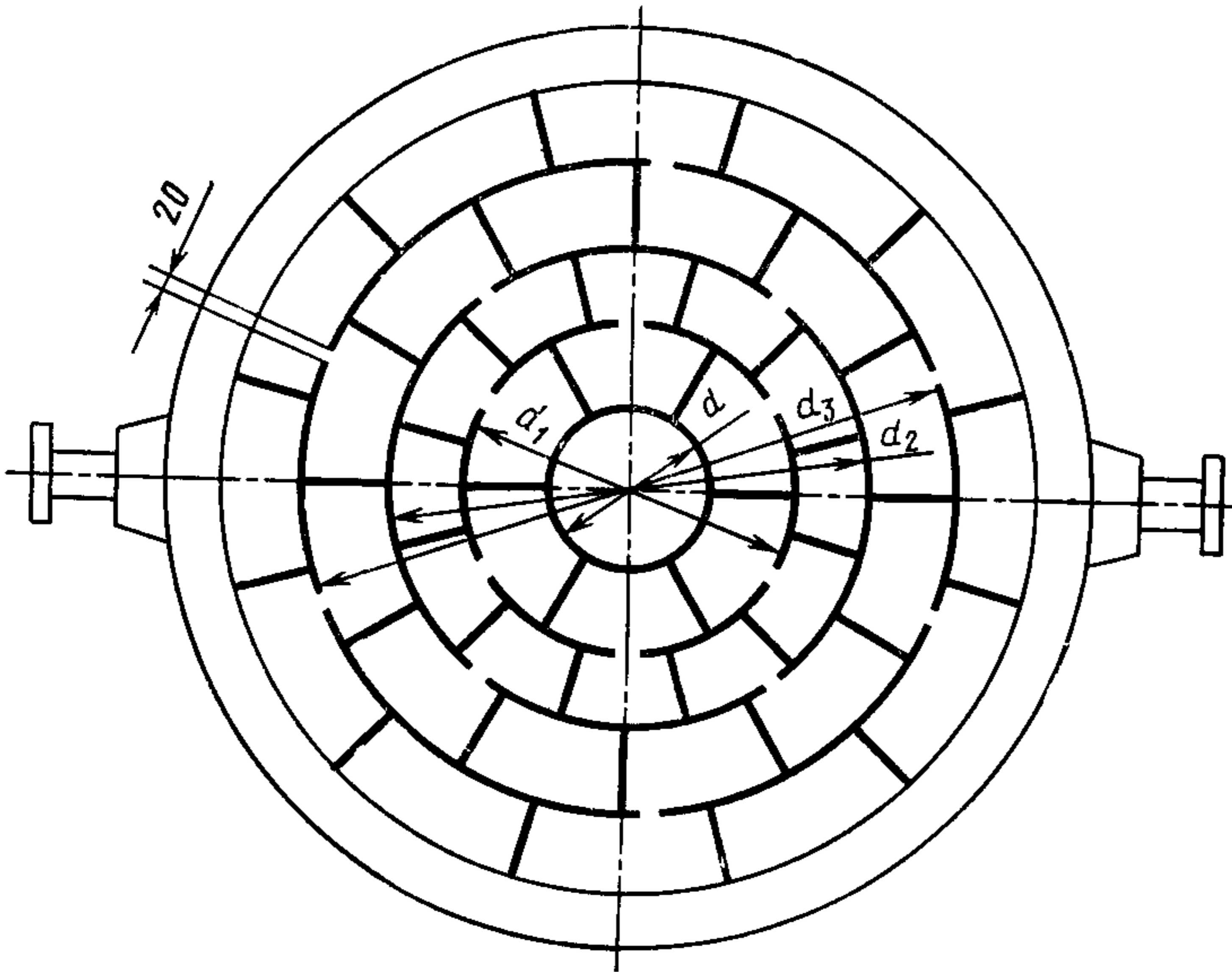
Для опок  $D$  св. 2000 до 5000 мм

Таблица 2

мм

Диаметр опоки $D$	$d$	$d_1$	$d_2$	$d_3$
600	200	—		
710	220			
800	180	500		
900		545		
1000	200	600		
1100	220	650		
1200	240	720		
1400	280	850		
1600	230	690	1150	
1800	260	780	1320	
2000	280	850	1400	
2200	250	750	1250	1750



Продолжение табл. 2

мм

Диаметр опоки $D$	$d$	$d_1$	$d_2$	$d_3$
2500	280	850	1400	1950
2800	310	925	1550	2180
3000	330	975	1650	2300
3200	350	1050	1750	2430
3600	400	1200	2000	2800
4000	440	1320	2200	3150
4500	500	1500	2500	3500
5000	560	1650	2800	4000

Примечание. Допускается ребра-крестовины не выполнять в опоках средним размером в свету до 600 мм.

**Изменение № 1 ГОСТ 22960—78 Ребра-крестовины литейных цельнолитых  
стальных и чугунных опок. Конструкция и размеры**

**Постановлением Государственного комитета СССР по стандартам от 11.07.83  
№ 3059 срок введения установлен**

**с 01.12.83**

Пункт 1. Чертеж. Исключить размер: *H*.

*(Продолжение см. стр. 72)*

*(Продолжение изменения к ГОСТ 22960—78)*

Пункт 2. Заменить слова: «с размерами» на «со средними размерами».  
Приложение. Примечание к таблице 2 исключить.

(ИУС № 10 1983 г.)