



**ГОСУДАРСТВЕННЫЙ СТАНДАРТ
СОЮЗА ССР**

**НАПРАВЛЯЮЩИЕ СЪЕМНЫЕ
ДЛЯ ШТАМПОВ
ЛИСТОВОЙ ШТАМПОВКИ**

КОНСТРУКЦИЯ И РАЗМЕРЫ

ГОСТ 21459—82

Издание официальное

**ГОСУДАРСТВЕННЫЙ КОМИТЕТ СССР ПО СТАНДАРТАМ
Москва**

ГОСУДАРСТВЕННЫЙ СТАНДАРТ
СОЮЗА ССР

НАПРАВЛЯЮЩИЕ СЪЕМНЫЕ ДЛЯ ШТАМПОВ ЛИСТОВОЙ ШТАМПОВКИ

КОНСТРУКЦИЯ И РАЗМЕРЫ

ГОСТ 21459—82

Издание официальное

МОСКВА — 1982

РАЗРАБОТАН Министерством станкостроительной и инструментальной промышленности

ИСПОЛНИТЕЛИ

З. Л. Федерас, В. А. Бугайлишкис, Ф. С. Силин, В. С. Егоренко, Д. П. Индюнайте

ВНЕСЕН Министерством станкостроительной и инструментальной промышленности

Зам. министра А. Е. Прокопович

УТВЕРЖДЕН И ВВЕДЕН В ДЕЙСТВИЕ Постановлением Государственного комитета СССР по стандартам от 14 апреля 1982 г. № 1526

НАПРАВЛЯЮЩИЕ СЪЕМНЫЕ ДЛЯ ШТАМПОВ
ЛИСТОВОЙ ШТАМПОВКИ

Конструкция и размеры

Removable guides for sheet stamping dies.
Construction and dimensions

ГОСТ
21459-82

Взамен
ГОСТ 21459-75

ОКП 39 6330

Постановлением Государственного комитета СССР по стандартам от 14 апреля 1982 г. № 1526 срок введения установлен

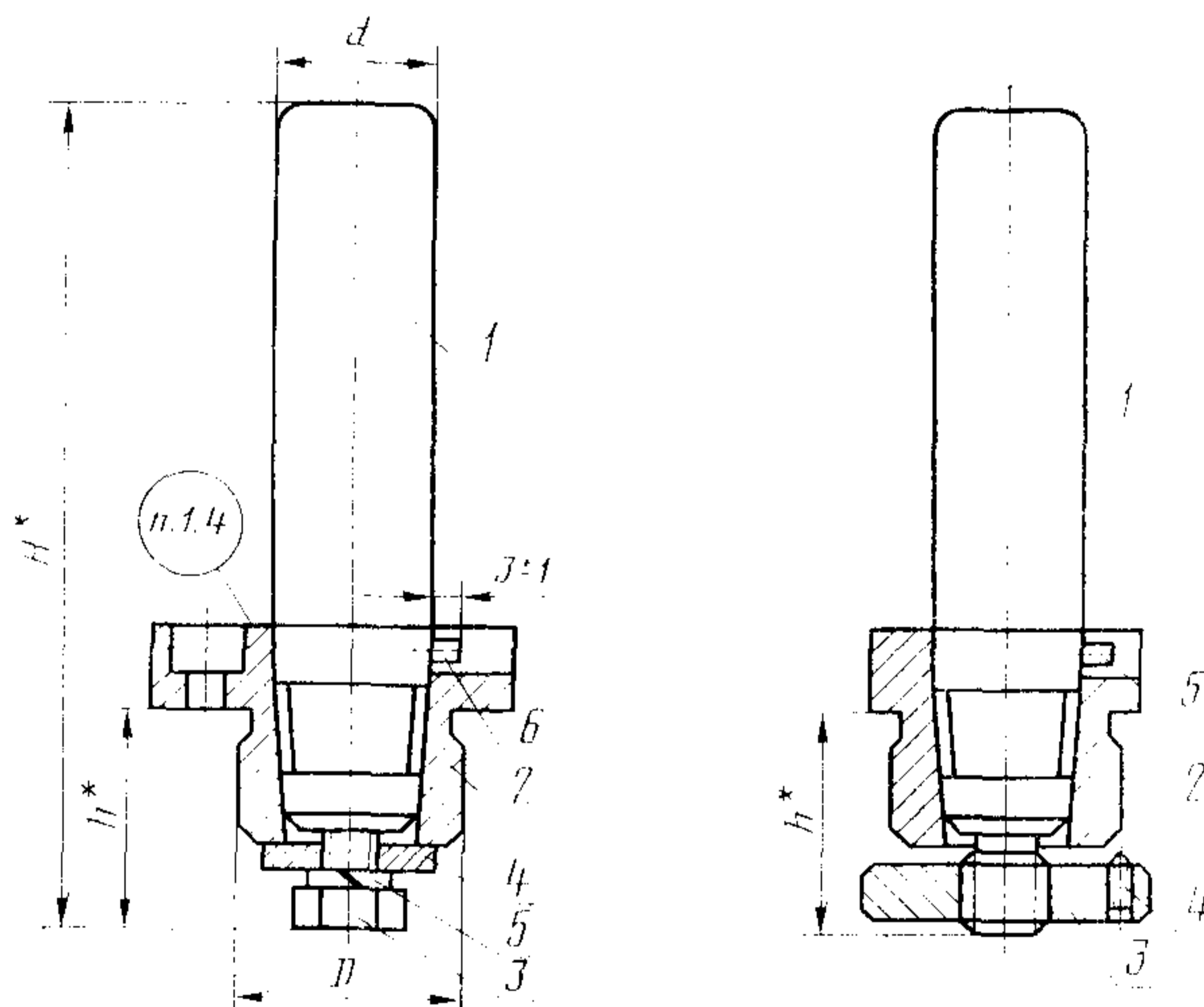
с 01.07 1983 г.

Несоблюдение стандарта преследуется по закону

1. Конструкция и размеры съемных направляющих исполнения 1 должны соответствовать указанным на черт. 1 и в табл. 1 и 2, исполнения 2—на черт. 1 и в табл. 1 и 3.

Исполнение 1

Исполнение 2



* Размеры для справок.

Черт. 1



Размеры в мм

Съемная направляющая				<i>d</i> (пред. откл. h6; h5)	<i>D</i> (пред. откл. k6)	<i>h</i> , не более	<i>H</i>	Масса, кг, не более для исполнения					
Обозначение исполнения 1	Применяемость		Обозначение исполнения 2					Применяемость		1	2		
	h5	h6						h5	h6				
1030-3251			1030-3252	14	22	23,6	90	0,21	0,20				
1030-3253			1030-3254				16	26	100	0,22	0,21		
1030-3255			1030-3256						16	26	110	0,23	0,22
1030-3257			1030-3258								16	26	90
1030-3259			1030-3261	16	26	100							0,26
1030-3262			1030-3263			16	26	110					0,27
1030-3264			1030-3265					16	26	102			0,31
1030-3266			1030-3267							16	26	112	0,32
1030-3268			1030-3269	16	26							122	0,34
1030-3271			1030-3272			16	26					102	0,35
1030-3273			1030-3274					16	26			112	0,37
1030-3275			1030-3276							16	26	122	0,39
1030-3277			1030-3278	16	26							122	0,41
1030-3279			1030-3281			16	26					132	0,43
1030-3282			1030-3283					16	26			142	0,45
1030-3284			1030-3285							16	26	152	0,47
1030-3286			1030-3287	16	26							162	0,49
1030-3288			1030-3289			16	26					122	0,46
1030-3291			1030-3292					16	26			132	0,48
1030-3293			1030-3294							16	26	142	0,51
1030-3295			1030-3296	16	26							152	0,53
1030-3297			1030-3298			16	26					162	0,56
1030-3299			1030-3301					16	26			132	0,49
1030-3302			1030-3303							16	26	142	0,52
1030-3304			1030-3305	16	26							152	0,54
1030-3306			1030-3307			16	26					162	0,57

Продолжение табл. 1

Размеры в мм

Съемная направляющая				d (пред. откл. h6; 15)	D (пред. откл. k6)	h , не более	H	Масса, кг, не более для исполнения	
Обозначение исполнения 1	Применяемость		Обозначение исполнения 2					Применяемость	
	h5	1.6		h5	h6				
1030-3308			1030-3309				172	0,59	0,59
1030-3311			1030-3312				182	0,62	0,61
1030-3313			1030-3314				152	0,70	0,67
1030-3315			1030-3316				162	0,73	0,70
1030-3317			1030-3318				172	0,76	0,73
1030-3319			1030-3321				182	0,79	0,76
1030-3322			1030-3323				192	0,81	0,79
1030-3324			1030-3325				202	0,84	0,82
1030-3326			1030-3327				165	0,75	0,74
1030-3328			1030-3329				175	0,78	0,77
1030-3331			1030-3332				185	0,81	0,79
1030-3333			1030-3334				195	0,84	0,82
1030-3335			1030-3336				205	0,87	0,85
1030-3337			1030-3338				215	0,90	0,88
1030-3339			1030-3341				165	0,94	0,91
1030-3342			1030-3343				175	0,98	0,95
1030-3344			1030-3345				185	1,03	0,99
1030-3346			1030-3347				195	1,06	1,02
1030-3348			1030-3349				205	1,09	1,05
1030-3351			1030-3352				215	1,12	1,08
1030-3353			1030-3354				175	1,01	0,98
1030-3355			1030-3356				185	1,05	1,02
1030-3357			1030-3358				195	1,09	1,06
1030-3359			1030-3361				205	1,13	1,09
1030-3362			1030-3363				215	1,17	1,13
1030-3364			1030-3365				225	1,21	1,17

Размеры в мм

Съемная направляющая				d (пред. откл. h6; h5)	D (пред. откл. k6)	h , не более	H	Масса, кг, не более для ис- полнения	
Обозначение исполнения 1	Применяемость		Обозначение исполнения 2					Применяемость	
	h5	h6		h5	h6				
1030-3366			1030-3367				175	1,20	1,21
1030-3368			1030-3369				185	1,25	1,26
1030-3371			1030-3372			43,5	195	1,30	1,31
1030-3373			1030-3374				205	1,35	1,36
1030-3375			1030-3376				215	1,40	1,41
1030-3377			1030-3378				225	1,45	1,46
1030-3379			1030-3381		28	42	188	1,31	1,31
1030-3382			1030-3383				198	1,36	1,36
1030-3384			1030-3385				208	1,41	1,41
1030-3386			1030-3387				218	1,46	1,46
1030-3388			1030-3389				228	1,51	1,50
1030-3391			1030-3392				238	1,56	1,55
1030-3393			1030-3394				248	1,61	1,60
1030-3395			1030-3396			48	178	1,54	1,54
1030-3397			1030-3398				188	1,60	1,57
1030-3399			1030-3401				198	1,67	1,63
1030-3402			1030-3403				208	1,73	1,69
1030-3404			1030-3405				218	1,79	1,75
1030-3406			1030-3407				228	1,86	1,82
1030-3408			1030-3409				238	1,93	1,90
1030-3411			1030-3412		32	45	188	1,70	1,65
1030-3413			1030-3414				198	1,77	1,71
1030-3415			1030-3416				208	1,83	1,77
1030-3417			1030-3418			54	218	1,89	1,83
1030-3419			1030-3421				228	1,96	1,90
1030-3422			1030-3423				238	2,04	1,96

Продолжение табл. 1

Размеры в мм

Съемная направляющая					d (пред. откл. h6; h5)	D (пред. откл. k6)	h , не более	H	Масса, кг, не более для исполнения		
Обозначе- ние ис- полнения 1	Применя- емость		Обозначе- ние ис- полнения 2	Применя- емость					1	2	
	h5	h6		h5							h6
1030-3424			1030-3425			32	45	54	258	2,14	2,06
1030-3426			1030-3427						178	2,04	1,97
1030-3428			1030-3429						188	2,12	2,05
1030-3431			1030-3432						198	2,20	2,13
1030-3433			1030-3434						208	2,28	2,21
1030-3435			1030-3436						218	2,36	2,29
1030-3437			1030-3438						228	2,44	2,37
1030-3439			1030-3441			36	50	62	238	2,52	2,45
1030-3442			1030-3443						192	2,22	2,32
1030-3444			1030-3445						202	2,30	2,40
1030-3446			1030-3447						212	2,38	2,48
1030-3448			1030-3449						222	2,46	2,56
1030-3451			1030-3452						232	2,54	2,64
1030-3453			1030-3454						242	2,62	2,72
1030-3455			1030-3456					262	2,78	2,88	
1030-3457			1030-3458					192	2,68	2,77	
1030-3459			1030-3461					202	2,78	2,87	
1030-3462			1030-3463					212	2,88	2,97	
1030-3464			1030-3465					222	2,97	3,07	
1030-3466			1030-3467					232	3,07	3,16	
1030-3468			1030-3469			40	56	70	242	3,17	3,26
1030-3471			1030-3472						262	3,37	3,46
1030-3473			1030-3474						202	2,88	2,99
1030-3475			1030-3476						212	2,98	3,09
1030-3477			1030-3478						222	3,08	3,19
1030-3479			1030-3481						232	3,17	3,29

Размеры в мм

Съемная направляющая						<i>d</i> (пред. откл. h6; h5)	<i>D</i> (пред. откл. k6)	<i>h</i> , не более	<i>H</i>	Масса, кг, не более для исполнения	
Обозначение исполнения 1	Применяемость		Обозначение исполнения 2	Применяемость						1	2
	h5	h6		h5	h6						
1030-3482			1030-3483			40	56	70	242	3,27	3,39
1030-3484			1030-3485						262	3,47	3,58
1030-3486			1030-3487						282	3,67	3,78
1030-3488			1030-3489						202	3,49	3,48
1030-3491			1030-3492						212	3,61	3,60
1030-3493			1030-3494						222	3,73	3,72
1030-3495			1030-3496						232	3,85	3,85
1030-3497			1030-3498						242	3,98	3,98
1030-3499			1030-3501						262	4,22	4,23
1030-3502			1030-3503			282	4,45	4,47			
1030-3504			1030-3505			45	60	74	224	3,78	3,94
1030-3506			1030-3507						234	3,90	4,07
1030-3508			1030-3509						244	4,03	4,19
1030-3511			1030-3512						264	4,27	4,44
1030-3513			1030-3514						284	4,50	4,69
1030-3515			1030-3516						304	4,73	4,94
1030-3517			1030-3518						324	4,95	5,19
1030-3519			1030-3521						344	5,19	5,43
1030-3522			1030-3523						364	5,42	5,67
1030-3524			1030-3525			384	5,66	5,92			
1030-3526			1030-3527			50	67	74	224	4,65	4,68
1030-3528			1030-3529						234	4,80	4,84
1030-3531			1030-3532						244	4,95	4,99
1030-3533			1030-3534						264	5,26	5,30
1030-3535			1030-3536						284	5,57	5,61
1030-3537			1030-3538						304	5,87	5,92

Продолжение табл. 1

Размеры в мм

Съемная направляющая					d (пред. откл. h6, h5)	D (пред. откл. k6)	h , не более	H	Масса, кг, не более для исполнения		
Обозначение исполнения 1	Применяемость		Обозначение исполнения 2	Применяемость					1	2	
	h5	h6		h5							h6
1030-3539			1030-3541			50	67	74	324	6,18	6,22
1030-3542			1030-3543						344	6,47	6,53
1030-3544			1030-3545						364	6,78	6,84
1030-3546			1030-3547						384	7,09	7,14
1030-3548			1030-3549					244	5,05	5,09	
1030-3551			1030-3552					264	5,36	5,40	
1030-3553			1030-3554					284	5,67	5,71	
1030-3555			1030-3556					304	5,97	6,02	
1030-3557			1030-3558					324	6,28	6,32	
1030-3559			1030-3561					344	6,57	6,63	
1030-3562			1030-3563					364	6,88	6,94	
1030-3564			1030-3565					384	7,19	7,24	
1030-3566			1030-3567					214	6,00	6,06	
1030-3568			1030-3569					264	6,31	6,37	
1030-3571			1030-3572			284	6,62	6,68			
1030-3573			1030-3574			304	6,92	6,98			
1030-3575			1030-3576			324	7,23	7,29			
1030-3577			1030-3578			344	7,52	7,58			
1030-3579			1030-3581			364	7,83	7,89			
1030-3582			1030-3583			384	8,14	8,20			
1030-3584			1030-3585			284	6,68	6,74			
1030-3586			1030-3587			304	6,98	7,04			
1030-3588			1030-3589			324	7,29	7,35			
1030-3591			1030-3592			344	7,58	7,64			
1030-3593			1030-3594			364	7,89	7,95			
1030-3595			1030-3596			384	8,20	8,26			

Размеры в мм

Съемная направляющая				d (пред. откл. h6; h5)	D (пред. откл. k6)	h , не более	H	Масса, кг, не более для исполнения			
Обозначение исполнения 1	Применяемость		Обозначение исполнения 2					Применяемость		1	2
	h5	h6						h5	h6		
1030-3597			1030-3598				404	8,51	8,57		
1030-3599			1030-3601				424	8,80	8,85		
1030-3602			1030-3603				284	8,58	8,64		
1030-3604			1030-3605				304	9,03	9,09		
1030-3606			1030-3607				324	9,37	9,43		
1030-3608			1030-3609			63	344	9,78	9,84		
1030-4671			1030-4672				364	10,18	10,24		
1030-4673			1030-4674				384	10,61	10,67		
1030-4675			1030-4676				404	11,03	11,09		
1030-4677			1030-4678				424	11,45	11,50		

Пример условного обозначения съемной направляющей размерами $d=14$ мм, $H=90$ мм, $h=23,6$ мм, $D=22$ мм с предельным отклонением диаметра d — по h5 исполнения 1:

Направляющая 1030-3251 h5 ГОСТ 21459—82

То же, исполнения 2:

Направляющая 1030-3252 h5 ГОСТ 21459—82

То же, с предельным отклонением диаметра по h6, исполнения 1:

Направляющая 1030-3251 h6 ГОСТ 21459—82

То же, исполнения 2:

Направляющая 1030-3252 h6 ГОСТ 21459—82

Таблица 2

Обозначение съемной направляющей	Поз. 1 Колонка Кол. 1	Поз. 2 Втулка Кол. 1	Поз. 3 Болт ГОСТ 7798—70 Кол. 1	Поз. 4 Шайба ГОСТ 6958—78 Кол. 1	Поз. 5 Шайба ГОСТ 6402—70 Кол. 1	Поз. 6 Штифт ГОСТ 3128—70 Кол. 1																										
	Обозначения																															
1030-3251	1030-3251/001	1030-3251/002	M6×20.48	6×2.05	6.65Г	3m6×8																										
1030-3253	1030-3253/001																															
1030-3255	1030-3255/001	1030-3257/002	M8×25.48	8×3.05	8.65Г																											
1030-3257	1030-3257/001																															
1030-3259	1030-3259/001	1030-3264/002					M8×25.48	8×3.05	8.65Г																							
1030-3262	1030-3262/001																															
1030-3264	1030-3264/001	1030-3264/002								M8×25.48	8×3.05	8.65Г																				
1030-3266	1030-3266/001																															
1030-3268	1030-3268/001	1030-3271/002											M8×25.48	8×3.05	8.65Г																	
1030-3271	1030-3271/001																															
1030-3273	1030-3273/001	1030-3277/002														M8×25.48	8×3.05	8.65Г														
1030-3275	1030-3275/001																															
1030-3277	1030-3277/001	1030-3288/002																	M8×25.48	8×3.05	8.65Г											
1030-3279	1030-3279/001																															
1030-3282	1030-3282/001	1030-3288/002																				M8×25.48	8×3.05	8.65Г								
1030-3284	1030-3284/001																															
1030-3286	1030-3286/001	1030-3299/002																							M8×25.48	8×3.05	8.65Г					
1030-3288	1030-3288/001																															
1030-3291	1030-3291/001	1030-3299/002																										M8×25.48	8×3.05	8.65Г		
1030-3293	1030-3293/001																															
1030-3295	1030-3295/001	1030-3299/002				M8×25.48																									8×3.05	8.65Г
1030-3297	1030-3297/001																															
1030-3299	1030-3299/001	1030-3299/002	M8×25.48	8×3.05	8.65Г																											
1030-3302	1030-3302/001																															
1030-3304	1030-3304/001	1030-3299/002					M8×25.48	8×3.05	8.65Г																							
1030-3306	1030-3306/001																															
1030-3308	1030-3308/001	1030-3299/002								M8×25.48	8×3.05	8.65Г																				
1030-3308	1030-3308/001																															

Обозначение съемной направляющей	Поз. 1 Колодка Кол. 1	Поз. 2 Втулка Кол. 1	Поз. 3 Болт ГОСТ 7798—70 Кол. 1	Поз. 4 Шайба ГОСТ 6958—78 Кол. 1	Поз. 5 Шайба ГОСТ 6402—70 Кол. 1	Поз. 6 Штифт ГОСТ 3128—70 Кол. 1
	Обозначения					
1030-3311	1030-3311/001	1030-3299/002				
1030-3313	1030-3313/001					
1030-3315	1030-3315/001					
1030-3317	1030-3317/001	1030-3313/002	M8×25.48	8×3.05	8.65Г	3m6×8
1030-3319	1030-3319/001					
1030-3322	1030-3322/001					
1030-3324	1030-3324/001					
1030-3326	1030-3326/001					
1030-3328	1030-3328/001					
1030-3331	1030-3331/001	1030-3326/002				
1030-3333	1030-3333/001					
1030-3335	1030-3335/001					
1030-3337	1030-3337/001					
1030-3339	1030-3339/001					
1030-3342	1030-3342/001					
1030-3344	1030-3344/001	1030-3339/002				
1030-3346	1030-3346/001		M10×30.48	10×4.05	10.65Г	4m6×10
1030-3348	1030-3348/001					
1030-3351	1030-3351/001					
1030-3353	1030-3353/001					
1030-3355	1030-3355/001					
1030-3357	1030-3357/001	1030-3353/002				
1030-3359	1030-3359/001					
1030-3362	1030-3362/001					
1030-3364	1030-3364/001					
1030-3366	1030-3366/001	1030-3366/002				
1030-3368	1030-3368/001					

Продолжение табл. 2

Обозначение съемной направляющей	Поз. 1 Колонка Кол. 1	Поз. 2 Втулка Кол. 1	Поз. 3 Болт ГОСТ 7798—70 Кол. 1	Поз. 4 Шайба ГОСТ 6958—78 Кол. 1	Поз. 5 Шайба ГОСТ 6402—70 Кол. 1	Поз. 6 Штифт ГОСТ 3128—70 Кол. 1
	Обозначения					
1030-3371	1030-3371/001					
1030-3373	1030-3373/001	1030-3365/002	M10×30.48	10×4.05	10 65Г	4m6×10
1030-3375	1030-3375/001					
1030-3377	1030-3377/001					
1030-3379	1030-3379/001					
1030-3382	1030-3382/001	1030-3379/002				
1030-3384	1030-3384/001					
1030-3386	1030-3386/001					
1030-3388	1030-3388/001					
1030-3391	1030-3391/001					
1030-3393	1030-3393/001					
1030-3395	1030-3395/001	1030-3395/002				
1030-3397	1030-3397/001					
1030-3399	1030-3399/001					
1030-3402	1030-3402/001					
1030-3404	1030-3404/001	M12×35.48	12×5.05	12 65Г	5m6×12	
1030-3406	1030-3406/001					
1030-3408	1030-3408/001					
1030-3411	1030-3411/001					1030-3411/002
1030-3413	1030-3413/001					
1030-3415	1030-3415/001					
1030-3417	1030-3417/001					
1030-3419	1030-3419/001					
1030-3422	1030-3422/001					
1030-3424	1030-3424/001	1030-3426/002				
1030-3426	1030-3426/001					
1030-3428	1030-3428/001					

Обозначение съемной направляющей	Поз. 1 Колонка Кол. 1	Поз. 2 Втулка Кол. 1	Поз. 3 Болт ГОСТ 7793—70 Кол. 1	Поз. 4 Шайба ГОСТ 6958—78 Кол. 1	Поз. 5 Шайба ГОСТ 6402—70 Кол. 1	Поз. 6 Штифт ГОСТ 3128—70 Кол. 1
	Обозначения					
1030-3431	1030-3431/001	1030-3426/002	M12×35.48	12×5.05	12 65Г	5m6×12
1030-3433	1030-3433/001					
1030-3435	1030-3435/001					
1030-3437	1030-3437/001					
1030-3439	1030-3439/001					
1030-3442	1030-3442/001	1030-3442/002				
1030-3444	1030-3444/001					
1030-3446	1030-3446/001					
1030-3448	1030-3448/001					
1030-3451	1030-3451/001					
1030-3453	1030-3453/001	1030-3457/002				
1030-3455	1030-3455/001					
1030-3457	1030-3457/001					
1030-3459	1030-3459/001					
1030-3462	1030-3462/001					
1030-3464	1030-3464/001	1030-3473/002	M16×45.48	16×6.05	16 65Г	
1030-3466	1030-3466/001					
1030-3468	1030-3468/001					
1030-3471	1030-3471/001					
1030-3473	1030-3473/001					
1030-3475	1030-3475/001	1030-3488/002	M26×45.48			
1030-3477	1030-3477/001					
1030-3479	1030-3479/001					
1030-3482	1030-3482/001					
1030-3484	1030-3484/001					
1030-3486	1030-3486/001	1030-3488/002				
1030-3488	1030-3488/001					

Продолжение табл. 2

Обозначение съемной направляющей	Поз. 1 Колонка Кол. 1	Поз. 2 Втулка Кол. 1	Поз. 3 Болт ГОСТ 7798—70 Кол. 1	Поз. 4 Шайба ГОСТ 6958—78 Кол. 1	Поз. 5 Шайба ГОСТ 6402—70 Кол. 1	Поз. 6 Штифт ГОСТ 3128—70 Кол. 1
	Обозначения					
1030-3491	1030-3491/001					
1030-3493	1030-3493/001					
1030-3495	1030-3495/001	1030-3488/002			16×6.05	
1030-3497	1030-3497/001					
1030-3499	1030-3499/001					
1030-3502	1030-3502/001					
1030-3504	1030-3504/001			M26×45.48		
1030-3506	1030-3506/001					
1030-3508	1030-3508/001					
1030-3511	1030-3511/001					
1030-3513	1030-3513/001					
1030-3515	1030-3515/001	1030-3504/002				
1030-3517	1030-3517/001					
1030-3519	1030-3519/001					
1030-3522	1030-3522/001					
1030-3524	1030-3524/001					
1030-3526	1030-3526/001				16×8.05	
1030-3528	1030-3528/001					
1030-3531	1030-3531/001		M16×45.48			
1030-3533	1030-3533/001					
1030-3535	1030-3535/001	1030-3526/002				
1030-3537	1030-3537/001					
1030-3539	1030-3539/001					
1030-3542	1030-3542/001					
1030-3544	1030-3544/001					
1030-3546	1030-3546/001					
1030-3548	1030-3548/001					
1030-3551	1030-3551/001	1030-3548/002				
1030-3553	1030-3553/001					

5m6×12

16.65Г

Обозначение съемной направляющей	Поз. 1 Колонка Кол. 1	Поз. 2 Втулка Кол. 1	Поз. 3 Болт ГОСТ 7798—70 Кол. 1	Поз. 4 Шайба ГОСТ 6958—78 Кол. 1	Поз. 5 Шайба ГОСТ 6402—70 Кол. 1	Поз. 6 Штифт ГОСТ 3128—70 Кол. 1
	Обозначения					
1030-3555	1030-3555/001	1030-3548/002	M16×45.48	16×8.05	16.65Г	5m6X12
1030-3557	1030-3557/001					
1030-3559	1030-3559/001					
1030-3562	1030-3562/001					
1030-3564	1030-3564/001					
1030-3566	1030-3566/001	1030-3566/002				
1030-3568	1030-3568/001					
1030-3571	1030-3571/001					
1030-3573	1030-3573/001					
1030-3575	1030-3575/001					
1030-3577	1030-3577/001	1030-3584/002				
1030-3579	1030-3579/001					
1030-3582	1030-3582/001					
1030-3584	1030-3584/001					
1030-3586	1030-3586/001					
1030-3588	1030-3588/001	1030-3602/002				
1030-3591	1030-3591/001					
1030-3593	1030-3593/001					
1030-3595	1030-3595/001					
1030-3597	1030-3597/001					
1030-3599	1030-3599/001	1030-3602/002				
1030-3602	1030-3602/001					
1030-3604	1030-3604/001					
1030-3606	1030-3606/001					
1030-3608	1030-3608/001					
1030-4671	1030-4671/001	1030-3602/002				
1030-4673	1030-4673/001					
1030-4675	1030-4675/001					
1030-4677	1030-4677/001					

Таблица 3

Обозначение съемной на- правляющей	Поз. 1 Колонка	Поз. 2 Втулка	Поз. 3 Гайка	Поз. 4 Винт ГОСТ 1476—75	Поз. 5 Штифт ГОСТ 3128—70
	Кол. 1	Кол. 1	Кол. 1	Кол. 1	Кол. 1
	Обозначения				
1030-3252	1030-3252/001				
1030-3254	1030-3254/001	1030-3252/002			
1030-3256	1030-3256/001		1030-3252/003	M3×6,48	
1030-3258	1030-3258/001				
1030-3261	1030-3261/001				
1030-3263	1030-3263/001	1030-3258/002			
1030-3265	1030-3265/001				
1030-3267	1030-3267/001				
1030-3269	1030-3269/001				
1030-3272	1030-3272/001				
1030-3274	1030-3274/001	1030-3272/002			
1030-3276	1030-3276/001				
1030-3278	1030-3278/001				
1030-3281	1030-3281/001				3m6×8
1030-3283	1030-3283/001	1030-3278/002			
1030-3285	1030-3285/001				
1030-3287	1030-3287/001		1030-3265/003	M3×8,48	
1030-3289	1030-3289/001				
1030-3292	1030-3292/001				
1030-3294	1030-3294/001	1030-3289/002			
1030-3296	1030-3296/001				
1030-3298	1030-3298/001				
1030-3301	1030-3301/001				
1030-3303	1030-3303/001	1030-3301/002			
1030-3305	1030-3305/001				
1030-3307	1030-3307/001				

Обозначения съемной на- правляющей	Поз. 1 Колонка	Поз. 2 Втулка	Поз. 3 Гайка	Поз. 4 Винт ГОСТ 1476—75	Поз. 5 Штифт ОСТ 3128—70
	Кол. 1	Кол. 1	Кол. 1	Кол. 1	Кол. 1
Обозначения					
1030-3309	1030-3309/001	1030-3301/002	1030-3265/003	M3×8.48	3m6×8
1030-3312	1030-3312/001				
1030-3314	1030-3314/001	1030-3314/002	1030-3314/003		
1030-3316	1030-3316/001				
1030-3318	1030-3318/001	1030-3327/002			
1030-3321	1030-3321/001				
1030-3323	1030-3323/001	1030-3341/002	1030-3327/003		
1030-3325	1030-3325/001				
1030-3327	1030-3327/001	1030-3354/002			
1030-3329	1030-3329/001				
1030-3332	1030-3332/001			M4×8.48	
1030-3334	1030-3334/001				
1030-3336	1030-3336/001	1030-3341/002			
1030-3338	1030-3338/001				
1030-3341	1030-3341/001	1030-3354/002			
1030-3343	1030-3343/001				
1030-3345	1030-3345/001				
1030-3347	1030-3347/001				
1030-3349	1030-3349/001	1030-3354/002			
1030-3352	1030-3352/001				
1030-3354	1030-3354/001				
1030-3356	1030-3356/001				
1030-3358	1030-3358/001	1030-3361/001			
1030-3361	1030-3361/001				
1030-3363	1030-3363/001	1030-3363/001			
1030-3365	1030-3365/001				
					4m6×10

Продолжение табл. 3

Обозначение съемной на- правляющей	Поз. 1 Колонка	Поз. 2 Втулка	Поз. 3 Гайка	Поз. 4 Винт ГОСТ 1476—75	Поз. 5 Штифт ГОСТ 3128—70
	Кол. 1	Кол. 1	Кол. 1	Кол. 1	Кол. 1
Обозначения					
1030-3367	1030-3367/001				
1030-3369	1030-3369/001				
1030-3372	1030-3372/001	1030-3367/002	1030-3367/001	M4×8.48	
1030-3374	1030-3374/001				
1030-3376	1030-3376/001				
1030-3378	1030-3378/001				
1030-3381	1030-3381/001				
1030-3383	1030-3383/001	1030-3381/002			4m6×10
1030-3385	1030-3385/001				
1030-3387	1030-3387/001				
1030-3389	1030-3389/001				
1030-3392	1030-3392/001				
1030-3394	1030-3394/001	1030-3396/002	1030-3381/003	M5×10.48	
1030-3396	1030-3396/001				
1030-3398	1030-3398/001				
1030-3401	1030-3401/001				
1030-3403	1030-3403/001				
1030-3405	1030-3405/001	1030-3412/002	1030-3412/003	M5×12.48	5m6×12
1030-3407	1030-3407/001				
1030-3409	1030-3409/001				
1030-3412	1030-3412/001				
1030-3414	1030-3414/001				
1030-3416	1030-3416/001				
1030-3418	1030-3418/001				
1030-3421	1030-3421/001				
1030-3423	1030-3423/001				

Обозначение съемной нап- равляющей	Поз. 1 Котонка	Поз. 2 Втулка	Поз. 3 Гайка	Поз. 4 Винт ГОСТ 1476—75	Поз. 5 Штифт ГОСТ 3128—70
	Кол. 1	Кол. 1	Кол. 1	Кол. 1	Кол. 1
Обозначения					
1030-3425	1030-3425/001				
1030-3427	1030-3427/001				
1030-3429	1030-3429/001				
1030-3432	1030-3432/001	1030-3427/002	1030-3412/003	M5×12 48	
1030-3434	1030-3434/001				
1030-3436	1030-3436/001				
1030-3438	1030-3438/001				
1030-3441	1030-3441/001				
1030-3443	1030-3443/001				
1030-3445	1030-3445/001				
1030-3447	1030-3447/001				
1030-3449	1030-3449/001	1030-3443/002			
1030-3452	1030-3452/001				
1030-3454	1030-3454/001				5m6×12
1030-3456	1030-3456/001		1030-3443/003		
1030-3458	1030-3458/001			M5×14 48	
1030-3461	1030-3461/001				
1030-3463	1030-3463/001				
1030-3465	1030-3465/001				
1030-3467	1030-3467/001	1030-3458/002			
1030-3469	1030-3469/001				
1030-3472	1030-3472/001				
1030-3474	1030-3474/001				
1030-3476	1030-3476/001				
1030-3478	1030-3478/001	1030-3474/002	1030-3474/003		
1030-3481	1030-3481/001				

Продолжение табл. 3

Обозначение съемной на- правляющей	Поз. 1 Колонка	Поз. 2 Втулка	Поз. 3 Гайка	Поз. 4 Винт ГОСТ 1476—75	Поз. 5 Штифт ГОСТ 3128—70
	Кол. 1	Кол. 1	Кол. 1	Кол. 1	Кол. 1
Обозначения					
1030-3483	1030-3483/001	1030-3474/002			
1030-3485	1030-3485/001				
1030-3487	1030-3487/001				
1030-3489	1030-3489/001	1030-3489/002		1030-3474/003	M5×14.48
1030-3492	1030-3492/001				
1030-3494	1030-3494/001				
1030-3496	1030-3496/001				
1030-3498	1030-3498/001				
1030-3501	1030-3501/001				
1030-3503	1030-3503/001	1030-3505/002			5m6×12
1030-3505	1030-3505/001				
1030-3507	1030-3507/001				
1030-3509	1030-3509/001				
1030-3512	1030-3512/001				
1030-3514	1030-3514/001				
1030-3516	1030-3516/001				
1030-3518	1030-3518/001				
1030-3521	1030-3521/001				
1030-3523	1030-3523/001				
1030-3525	1030-3525/001	1030-3527/002		1030-3505/003	M5×16.48
1030-3527	1030-3527/001				
1030-3529	1030-3529/001				
1030-3532	1030-3532/001				
1030-3534	1030-3534/001				
1030-3536	1030-3536/001				
1030-3538	1030-3538/001				

Обозначение съемной на- правляющей	Поз. 1 Колонка	Поз. 2 Втулка	Поз. 3 Гайка	Поз. 4 Винт ГОСТ 1476—75	Поз. 5 Штифт ГОСТ 3128—70
	Кол. 1	Кол. 1	Кол. 1	Кол. 1	Кол. 1
Обозначения					
1030-3541	1030-3541/001				
1030-3543	1030-3543/001	1030-3527/002			
1030-3545	1030-3545/001				
1030-3547	1030-3547/001				
1030-3549	1030-3549/001				
1030-3552	1030-3552/001		1030-3505/003		
1030-3554	1030-3554/001				
1030-3556	1030-3556/001	1030-3549/002			
1030-3558	1030-3558/001				
1030-3561	1030-3561/001				
1030-3563	1030-3563/001				
1030-3565	1030-3565/001				
1030-3567	1030-3567/001				
1030-3569	1030-3569/001			M5×16.48	5m6×12
1030-3572	1030-3572/001				
1030-3574	1030-3574/001	1030-3567/002			
1030-3576	1030-3576/001				
1030-3578	1030-3578/001				
1030-3581	1030-3581/001		1030-3567/003		
1030-3583	1030-3583/001				
1030-3585	1030-3585/001				
1030-3587	1030-3587/001				
1030-3589	1030-3589/001	1030-3585/002			
1030-3592	1030-3592/001				
1030-3594	1030-3594/001				
1030-3596	1030-3596/001				

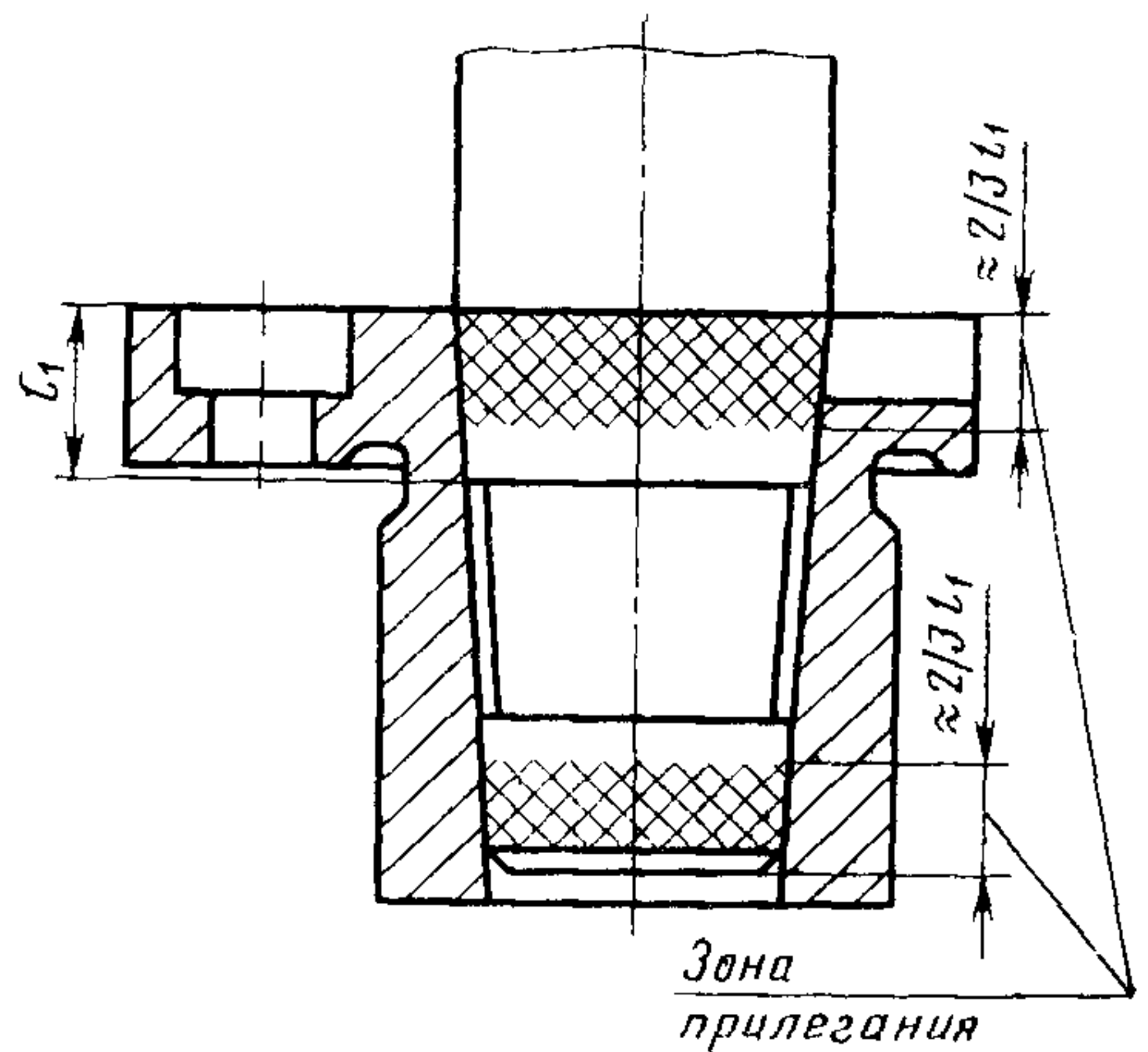
Продолжение табл. 3

Обозначение съемной на- правляющей	Поз. 1 Колонка	Поз. 2 Втулка	Поз. 3 Гайка	Поз. 4 Винт по ГОСТ 1476—75	Поз. 5 Штифт по ГОСТ 3128—70
	Кол. 1	Кол. 1	Кол. 1	Кол. 1	Кол. 1
Обозначения					
1030-3598	1030-3598/001	1030-3585/002	1030-3567/003		
1030-3601	1030-3601/001				
1030-3603	1030-3603/001	1030-3603/002	1030-3603/003	M5×16.48	5m6×12
1030-3605	1030-3605/001				
1030-3607	1030-3607/001				
1030-3609	1030-3609/001				
1030-4672	1030-4672/001				
1030-4674	1030-4674/001				
1030-4676	1030-4676/001				
1030-4678	1030-4678/001				

1.1. Прилегание конусных поверхностей колонки и втулки должно гарантироваться технологическим процессом в местах, указанных на черт. 2. Площадь прилегания должна быть не менее 50%. Прилегание контролируется посредством припасовки по краске по ГОСТ 2848—75. Толщина слоя краски должна быть не более 8 мкм.

1.2. Допускается установка втулок на эпоксидном клее.

1.3. На склеиваемых поверхностях втулок и отверстий под них должна быть винтовая канавка глубиной 0,2...0,3 мм с шагом 1,0...1,6 мм. Угол профиля канавки — 60°...90°. Шероховатость склеиваемых поверхностей должна быть не менее $Ra=50$ мкм по ГОСТ 2789—73. Зазор между склеиваемыми деталями должен составлять 0,5...0,7 мм.



Черт. 2

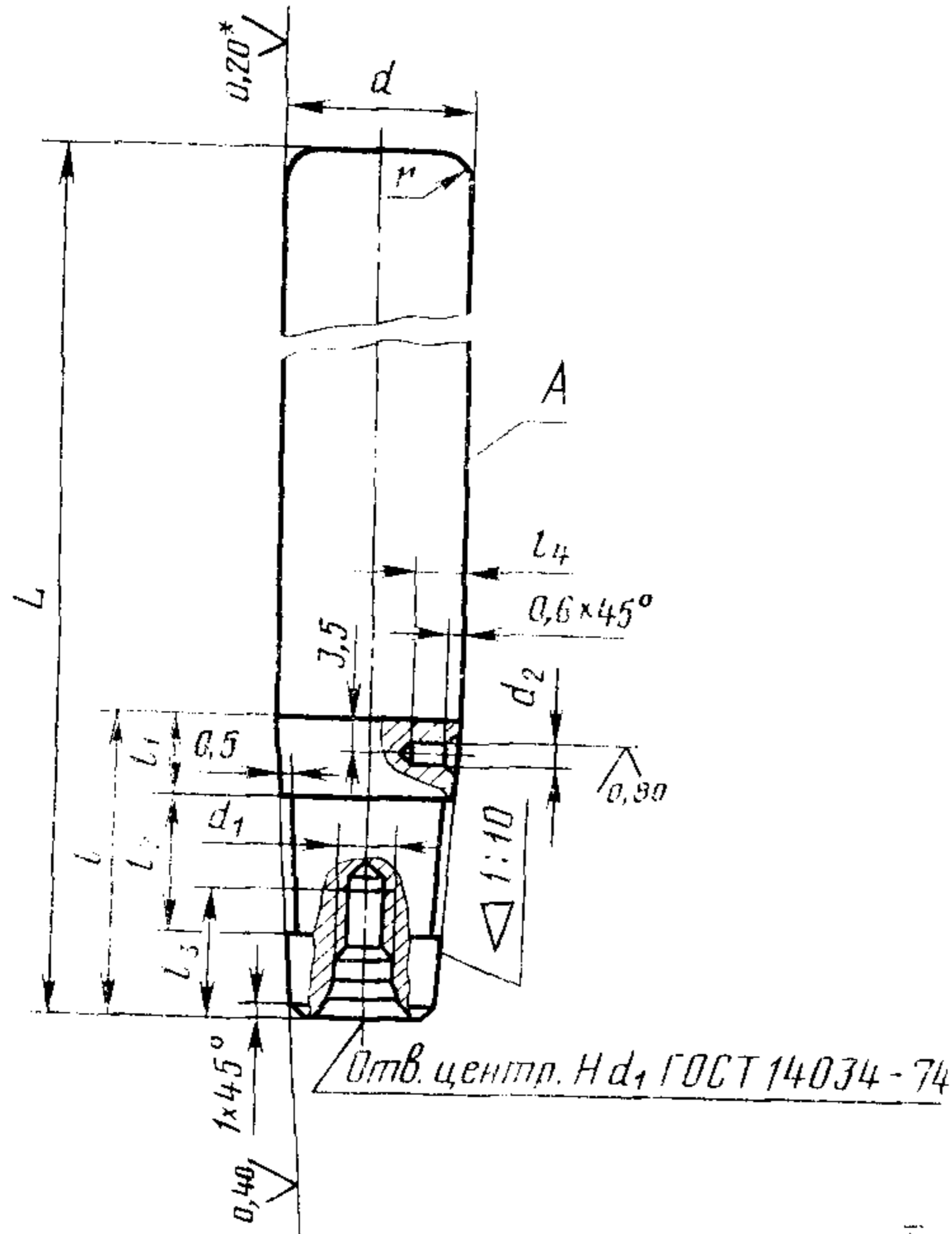
1.4. Маркировать: обозначение съемной направляющей, обозначение стандарта и товарный знак предприятия-изготовителя.

1.5. Технические требования — по ГОСТ 13123—75.

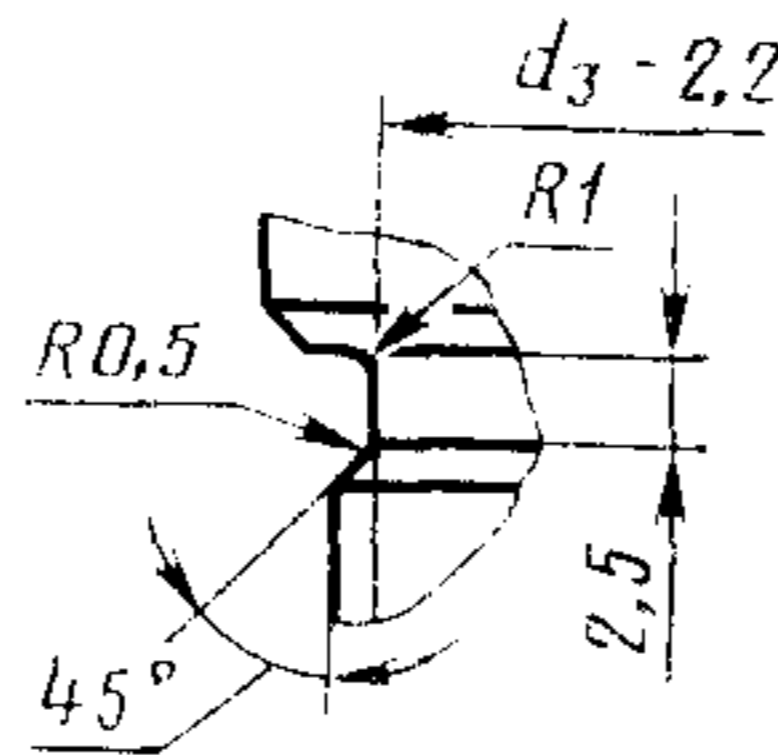
1.6. Примеры установки съемных направляющих из стандартизованных деталей на штампы даны в справочном приложении.

2. Конструкция и размеры колонки (поз. 1) должны соответствовать указанным на черт. 3 и в табл. 4.

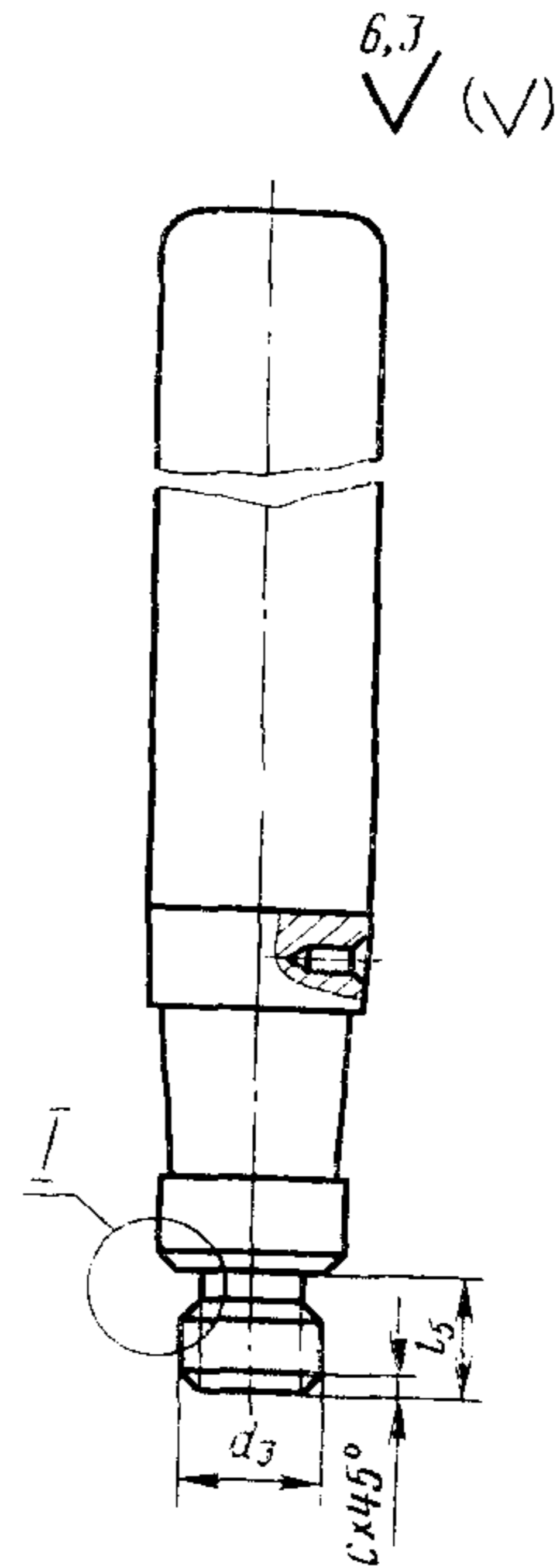
Исполнение 1



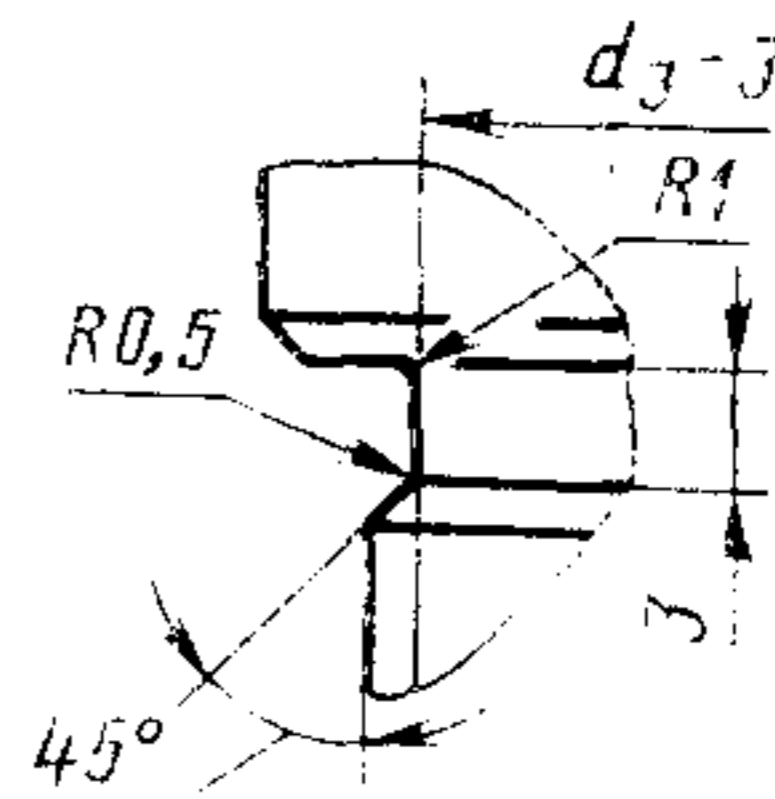
Для d_3 до M20



Исполнение 2



Для d_3 свыше M20



* Для колонок с предельным отклонением диаметра d по h6 — шероховатость поверхности $Ra \leq 40$ мкм

Таблица 4

Размеры в мм

Обозначение колонки		d (пред. откл. h5; h6)	d_1	d_2 (пред. откл. H8)	d_3	c	L	l	l_1	l_2	l_3 , не ме- нее	l_4	l_5	r	Масса, кг, не более для ис- полнения	
исполнения 1	исполнения 2														1	2
1030-3251/001	1030-3252/001	14	M6		M10		80				15	10	3	0,09	0,09	
1030-3253/001	1030-3254/001						90							0,10	0,10	
1030-3255/001	1030-3256/001						100							0,11	0,12	
1030-3257/001	1030-3258/001						80							0,11	0,13	
1030-3259/001	1030-3261/001						90							0,13	0,14	
1030-3262/001	1030-3263/001						100							0,14	0,15	
1030-3264/001	1030-3265/001	16					90	24	6	12			5	0,13	0,14	
1030-3266/001	1030-3267/001						100							0,14	0,16	
1030-3268/001	1030-3269/001						110							0,16	0,18	
1030-3271/001	1030-3272/001						90							0,17	0,19	
1030-3273/001	1030-3274/001						100							0,19	0,20	
1030-3275/001	1030-3276/001						110							0,21	0,22	
1030-3277/001	1030-3278/001	18	M8	3	M12×1,5	1,6	110	28	8	14	20	12	5	0,20	0,21	
1030-3279/001	1030-3281/001						120							0,22	0,23	
1030-3282/001	1030-3283/001						130							0,24	0,25	
1030-3284/001	1030-3285/001						140							0,26	0,27	
1030-3286/001	1030-3287/001						150							0,28	0,29	

Размеры в мм

Обозначение болтики		d (пред. откл. h5; h6)	d ₁	d ₂ (пред. откл. H8)	d ₃	c	L	l	l ₁	l ₂	l ₃ , не менее	l ₄	l ₅	r	Масса, кг, не более для ис- полнения	
исполнения 1	исполнения 2														1	2
1030-3288/001	1030-3289/001	20	M8	3	M12×1,5	1,6	110	28	14	20	6	12	5	0,25	0,26	
1030-3291/001	1030-3292/001						120							0,27	0,28	
1030-3293/001	1030-3294/001						130							0,30	0,31	
1030-3295/001	1030-3296/001						140							0,32	0,33	
1030-3297/001	1030-3298/001						150							0,35	0,36	
1030-3299/001	1030-3301/001						120	0,27	0,28							
1030-3302/001	1030-3303/001						130	0,30	0,31							
1030-3304/001	1030-3305/001						140	0,32	0,33							
1030-3306/001	1030-3307/001						150	0,35	0,36							
1030-3308/001	1030-3309/001						160	0,37	0,38							
1030-3311/001	1030-3312/001	22	M8	3	M12×1,5	1,6	170	32	16	20	6	12	5	0,40	0,41	
1030-3313/001	1030-3314/001						140							0,40	0,41	
1030-3315/001	1030-3316/001						150							0,43	0,44	
1030-3317/001	1030-3318/001						160							0,46	0,47	
1030-3319/001	1030-3321/001						170	0,49	0,50							
1030-3322/001	1030-3323/001						180	0,52	0,53							
1030-3324/001	1030-3325/001						190	0,54	0,55							

Размеры в мм

Обозначение колонки		d (пред. откл. h5; h6)	d_1	d_2 (пред. откл. H8)	d_3	c	L	l	l_1	l_2	l_3 , не менее	l_4	l_5	r	Масса, кг, не более для ис- полнения	
исполн ния 1	исполнения 2														1	2
1030-3326/001	1030-3327/001	22					150					6			0,41	0,43
1030-3328/001	1030-3329/001						160								0,44	0,47
1030-3331/001	1030-3332/001						170								0,47	0,50
1030-3333/001	1030-3334/001						180								0,50	0,53
1030-3335/001	1030-3336/001						190								0,53	0,56
1030-3337/001	1030-3338/001						200								0,56	0,59
1030-3339/001	1030-3341/001						150								0,54	0,58
1030-3342/001	1030-3343/001						160								0,58	0,62
1030-3344/001	1030-3345/001						170								0,62	0,66
1030-3346/001	1030-3347/001						180								0,66	0,69
1030-3348/001	1030-3349/001	190	0,70	0,73												
1030-3351/001	1030-3352/001	25	M10	4	M16×1,5	1,6	170	10			25	15	5		0,62	0,66
1030-3346/001	1030-3347/001						180								0,66	0,69
1030-3348/001	1030-3349/001						190								0,70	0,73
1030-3351/001	1030-3352/001						200								0,73	0,76
1030-3353/001	1030-3354/001						160								0,56	0,61
1030-3355/001	1030-3356/001						170								0,60	0,65
1030-3357/001	1030-3358/001						180								0,64	0,69
1030-3359/001	1030-3361/001						190								0,68	0,72
1030-3362/001	1030-3363/001	200	0,72	0,76												
1030-3364/001	1030-3365/001						210	40	20					0,76	0,80	

Размеры в мм

Обозначение колонки		d (пред. откл. h5; h6)	d_1	d_2 (пред. откл. H8)	d_3	c	L	l	l_1	l_2	l_3 не менее	l_4	l_5	r	Масса, кг, не более для ис- полнения													
исполнения 1	исполнения 2														1	2												
1030-3366/001	1030-3367/001	28	M10				160	40	10		25			5	0,70	0,75												
1030-3368/001	1030-3369/001						170								0,75	0,80												
1030-3371/001	1030-3372/001						180								0,80	0,85												
1030-3373/001	1030-3374/001						190								0,85	0,91												
1030-3375/001	1030-3376/001						200								0,90	0,96												
1030-3377/001	1030-3378/001						210								0,95	1,01												
1030-3379/001	1030-3381/001						170								0,73	0,80												
1030-3382/001	1030-3383/001						180								0,78	0,85												
1030-3384/001	1030-3385/001						190								0,83	0,90												
1030-3386/001	1030-3387/001						200								0,88	0,95												
1030-3388/001	1030-3389/001	210	0,93	0,99																								
1030-3391/001	1030-3392/001	32	M12	4	1,6		220	42	12	20	28			5	0,98	1,04												
1030-3393/001	1030-3394/001						230								1,03	1,09												
1030-3395/001	1030-3396/001						160								0,92	0,99												
1030-3397/001	1030-3398/001						170								0,98	1,05												
1030-3399/001	1030-3401/001						180								1,05	1,11												
1030-3402/001	1030-3403/001						190								1,11	1,20												

Размеры в мм

Обозначение колонки		d (пред. откл. $h5; h6$)	d_1	d_2 (пред. откл. H8)	d_3	c	L	l	l_1	l_2	l_3 , не менее	l_4	l_5	r	Масса, кг, не более для ис- полнения									
исполнения 1	исполнения 2														1	2								
1030-3404/001	1030-3405/001	32					200								1,17	1,27								
1030-3406/001	1030-3407/001						4								M20×1,5	1,6	210	42	12	20	8	15	1,24	1,33
1030-3408/001	1030-3409/001						220								1,30	1,39								
1030-3411/001	1030-3412/001						170								0,96	1,07								
1030-3413/001	1030-3414/001						180								1,03	1,14								
1030-3415/001	1030-3416/001						190								1,09	1,20								
1030-3417/001	1030-3418/001						200								1,15	1,26								
1030-3419/001	1030-3421/001						210								1,22	1,33								
1030-3422/001	1030-3423/001						220								1,30	1,38								
1030-3424/001	1030-3425/001						240								1,37	1,44								
1030-3426/001	1030-3427/001						5								M24×2,0	2,0	160	50	14	24	10	16	1,18	1,26
1030-3428/001	1030-3429/001						170								1,26	1,34								
1030-3431/001	1030-3432/001						180								1,34	1,43								
1030-3433/001	1030-3434/001						190								1,42	1,50								
1030-3435/001	1030-3436/001	200	1,50	1,58																				
1030-3437/001	1030-3438/001	210	1,58	1,66																				
1030-3439/001	1030-3441/001	220	1,66	1,74																				
		36	M12						28		5													

Размеры в мм

Обозначение колонки		d (пред. откл. h5; h6)	d ₁	d ₂ (пред. откл. H8)	d ₃	c	L	l	l ₁	l ₂	l ₃ , не менее	l ₄	l ₅	r	Масса, кг, не более для ис- полнения	
исполнения 1	исполнения 2														1	2
1030-3442/001	1030-3443/001	36					170								1,23	1,43
1030-3444/001	1030-3445/001						180								1,31	1,51
1030-3446/001	1030-3447/001						190								1,39	1,59
1030-3448/001	1030-3449/001						200								1,47	1,67
1030-3451/001	1030-3452/001						210								1,55	1,75
1030-3453/001	1030-3454/001						220								1,63	1,83
1030-3455/001	1030-3456/001						240								1,79	1,99
1030-3457/001	1030-3458/001	10	M16	5	M30×2,0	2,0	170	53	14	25	36	10	20	5	1,54	1,74
1030-3459/001	1030-3461/001						180								1,64	1,84
1030-3462/001	1030-3463/001						190								1,74	1,94
1030-3464/001	1030-3465/001						200								1,83	2,04
1030-3466/001	1030-3467/001						210								1,93	2,13
1030-3468/001	1030-3469/001						220								2,03	2,23
1030-3471/001	1030-3472/001						240								2,23	2,43
1030-3473/001	1030-3474/001						180								1,61	1,81
1030-3475/001	1030-3476/001						190								1,71	1,91
1030-3477/001	1030-3478/001						200								1,81	2,01

Размеры в мм

Обозначение колонки		d (пред. откл. h5, h6)	d_1	d_2 (пред. откл. H8)	d_3	c	L	l	l_1	l_2	l_3 , не менее	l_4	l_5	r	Масса, кг, не более для ис- полнения								
исполнения 1	исполнения 2														1	2							
1030-3479/001	1030-3481/001	40					210							5	1,90	2,11							
1030-3482/001	1030-3483/001						220								2,00	2,20							
1030-3484/001	1030-3485/001						240								2,20	2,40							
1030-3486/001	1030-3487/001						260								2,40	2,60							
1030-3488/001	1030-3489/001						180								2,07	2,27							
1030-3491/001	1030-3492/001						M30×2,0								190	63	16	32	2,19	2,39			
1030-3493/001	1030-3494/001						200								2,31	2,51							
1030-3495/001	1030-3496/001						210								2,43	2,64							
1030-3497/001	1030-3498/001						M16								5	2,0	220		36	10	20	2,56	2,77
1030-3499/001	1030-3501/001						240								2,80	3,02							
1030-3502/001	1030-3503/001	45					260							8	3,03	3,27							
1030-3504/001	1030-3505/001						200								2,30	2,55							
1030-3506/001	1030-3507/001						210								2,42	2,68							
1030-3508/001	1030-3509/001						220								2,55	2,80							
1030-3511/001	1030-3512/001						M36×2,0								240	65	18	34	2,79	3,05			
1030-3513/001	1030-3514/001						260								3,02	3,30							
1030-3515/001	1030-3516/001						280								3,25	3,55							

Размеры в мм

Обозначение колонки		d (пред. откл. h5; h6)	d_1	d_2 (пред. откл. H8)	d_3	c	L	l	l_1	l_2	l_3 , не менее	l_4	l_5	r	Масса, кг, не более для ис- полнения	
исполнения 1	исполнения 2														1	2
1030-3517/001	1030-3518/001	45					300								3,47	3,80
1030-3519/001	1030-3521/001						320								3,71	4,04
1030-3522/001	1030-3523/001						340								3,94	4,28
1030-3524/001	1030-3525/001						360								4,18	4,53
1030-3526/001	1030-3527/001						200								2,88	3,12
1030-3528/001	1030-3529/001						210								3,03	3,28
1030-3531/001	1030-3532/001						220								3,18	3,43
1030-3533/001	1030-3534/001						240								3,49	3,74
1030-3535/001	1030-3536/001	50	M16	5	M36, 2,0	2,0	260	65	18	34	36	10	20	8	3,80	4,05
1030-3537/001	1030-3538/001						280								4,10	4,36
1030-3539/001	1030-3541/001						300								4,41	4,66
1030-3542/001	1030-3543/001						320								4,70	4,97
1030-3444/001	1030-3545/001						340								5,01	5,28
1030-3546/001	1030-3547/001						360								5,32	5,59
1030-3548/001	1030-3549/001						220								3,28	3,53
1030-3551/001	1030-3552/001						240								3,59	3,84
1030-3553/001	1030-3554/001						260								3,90	4,15

Размеры в мм

Обозначение колонки		d (пред. откл. h5; h6)	d_1	d_2 (пред. откл. H8)	d_3	c	L	l	l_1	l_2	l_3 , не менее	l_4	l_5	r	Масса, кг, не более для ис- полнения	
исполнения 1	исполнения 2														1	2
1030-3555/001	1030-3556/001	50					280								4,20	4,46
1030-3557/001	1030-3558/001						300								4,51	4,76
1030-3559/001	1030-3561/001						320								4,80	5,07
1030-3562/001	1030-3563/001						340								5,11	5,28
1030-3564/001	1030-3565/001						360								5,42	5,69
1030-3566/001	1030-3567/001						220								4,19	4,46
1030-3568/001	1030-3569/001						240								4,50	4,77
1030-3571/001	1030-3572/001						260								4,81	5,08
1030-3573/001	1030-3574/001						280								5,12	5,39
1030-3575/001	1030-3576/001						300								5,43	5,70
1030-3577/001	1030-3578/001	320	5,75	6,01												
1030-3579/001	1030-3581/001	340	6,06	6,32												
1030-3582/001	1030-3583/001	360	6,37	6,63												
1030-3584/001	1030-3585/001	260	4,50	4,76												
1030-3586/001	1030-3587/001	280	4,81	5,07												
1030-3588/001	1030-3589/001	300	5,13	5,40												
1030-3591/001	1030-3592/001	320	5,50	5,85												
		56	M16	5	M36	2,0	2,0		68	18	34					
								280							5,12	5,39
								300							5,43	5,70
								320							5,75	6,01
								340							6,06	6,32
								360							6,37	6,63
								260							4,50	4,76
								280							4,81	5,07
								300							5,13	5,40
								320							5,50	5,85

Размеры в мм

Обозначение колонки		d (пред. откл. h5; h6)	d ₁	d ₂ (пред. откл. H8)	d ₃	c	L	l	l ₁	l ₂	l ₃ , не менее	l ₄	l ₅	r	Масса, кг, не более для ис- полнения												
исполнения 1	исполнения 2														1	2											
1030-3593/001	1030-3594/001	56	M16	5	M36×2,0	2,0	340	79	22	38	36	10	20	8	6,01	6,30											
1030-3595/001	1030-3596/001						360								6,40	6,69											
1030-3597/001	1030-3598/001						380								6,79	7,13											
1030-3599/001	1030-3601/001						400								7,12	7,45											
1030-3602/001	1030-3603/001	63					M16								5	M36×2,0	2,0	260	79	22	38	36	10	20	8	5,70	6,01
1030-3604/001	1030-3605/001																	280								6,15	6,46
1030-3606/001	1030-3607/001																	300								6,49	6,81
1030-3608/002	1030-3609/001																	320								6,90	7,25
1030-4671/001	1030-4672/001																	340								7,30	7,65
1030-4673/001	1030-4674/001																	360								7,73	8,13
1030-4675/001	1030-4676/001																	380								8,15	8,56
1030-4677/001	1030-4678/001																	400								8,57	9,00

Пример условного обозначения колонки размерами $d=14$ мм, $L=80$ мм, $l=24$ мм с предельным отклонением диаметра d по $h5$, исполнения 1:

Колонка 1030-3251/001 h5 ГОСТ 21459—82

То же, с предельным отклонением диаметра d по $h6$, исполнения 1:

Колонка 1030-3251/001 h6 ГОСТ 21459—82

2.1. Материал — сталь марки 20 по ГОСТ 1050—74. По согласованию с потребителем допускается сталь марок 45 и 50 по ГОСТ 1050—74 и ШХ15 по ГОСТ 801—78.

2.2. Цементировать кроме резьбы на глубину 0,8...1,2 мм, твердость HRC 56...62.

2.3. Конусность — по ГОСТ 8593—81, степени точности для колонок с предельным отклонением диаметра d : по $h5$ — степени точности 5, по $h6$ — степени точности 6 по ГОСТ 8908—81.

2.4. Допуск радиального биения конуса относительно поверхности А не должен превышать для колонок с предельным отклонением диаметра d : по $h5$ — степени точности 3, по $h6$ — степени точности 4 по ГОСТ 24643—81.

2.5. Допуск цилиндричности поверхности А не должен превышать для колонок с предельным отклонением диаметра d : по $h5$ — степени точности 6, по $h6$ — степени точности 7 по ГОСТ 24643—81.

2.6. Резьба метрическая — по ГОСТ 9150—81; поле допуска — 7H/8g по ГОСТ 16093—81.

3. Конструкция и размеры втулки должны соответствовать указанным на черт. 4 и в табл. 5.

3.1. Материал — сталь марки 45 по ГОСТ 1050—74.

3.2. Твердость — HRC 40...45.

3.3. Конусность — по ГОСТ 8593—81, степени точности для втулок с предельным отклонением диаметра d : по H6 — степени точности 5, по H7 — степени точности 6 по ГОСТ 8908—81.

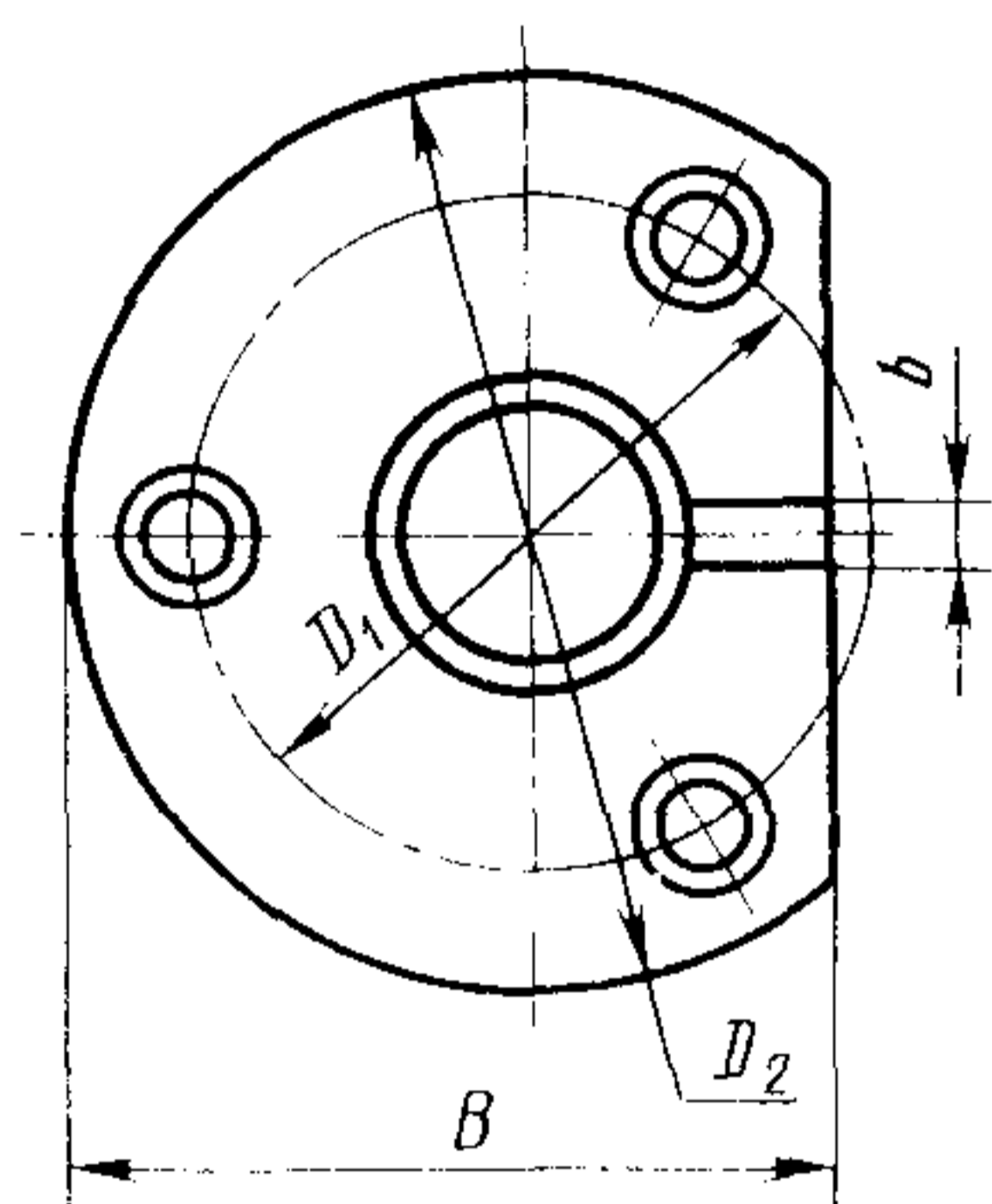
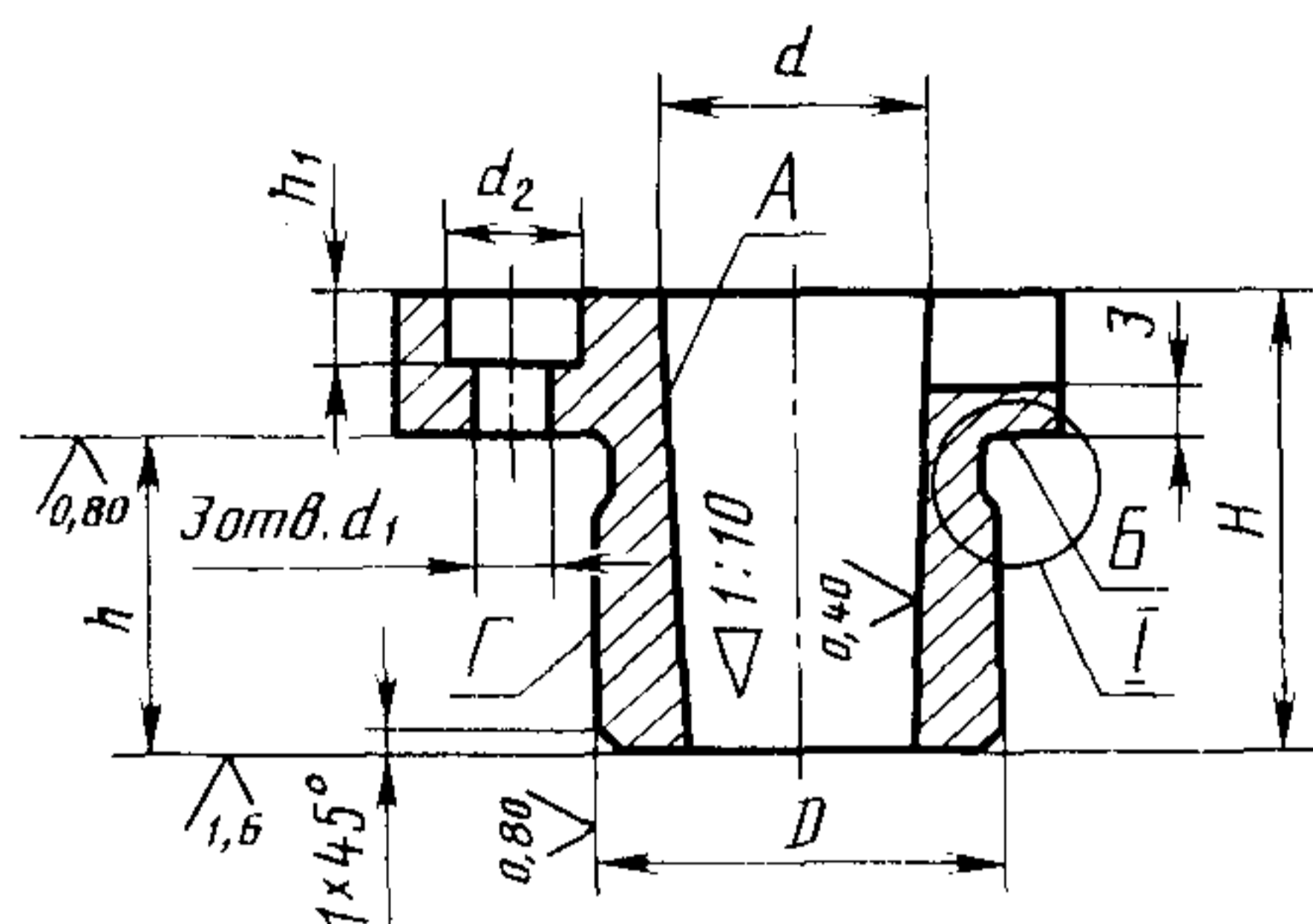
3.4. Допуск перпендикулярности поверхности Б относительно оси поверхности А не должен превышать для втулок с предельным отклонением диаметра d : по H6 — степени точности 5, по H7 — степени точности 6 по ГОСТ 24643—81.

3.5. Допуск радиального биения поверхности Г относительно оси поверхности А не должен превышать для втулок с предельным отклонением диаметра d : по H7 — степени точности 5 по ГОСТ 24643—81.

3.6. Смещение осей отверстий d_1 от номинального расположения должно быть не более 0,2 мм.

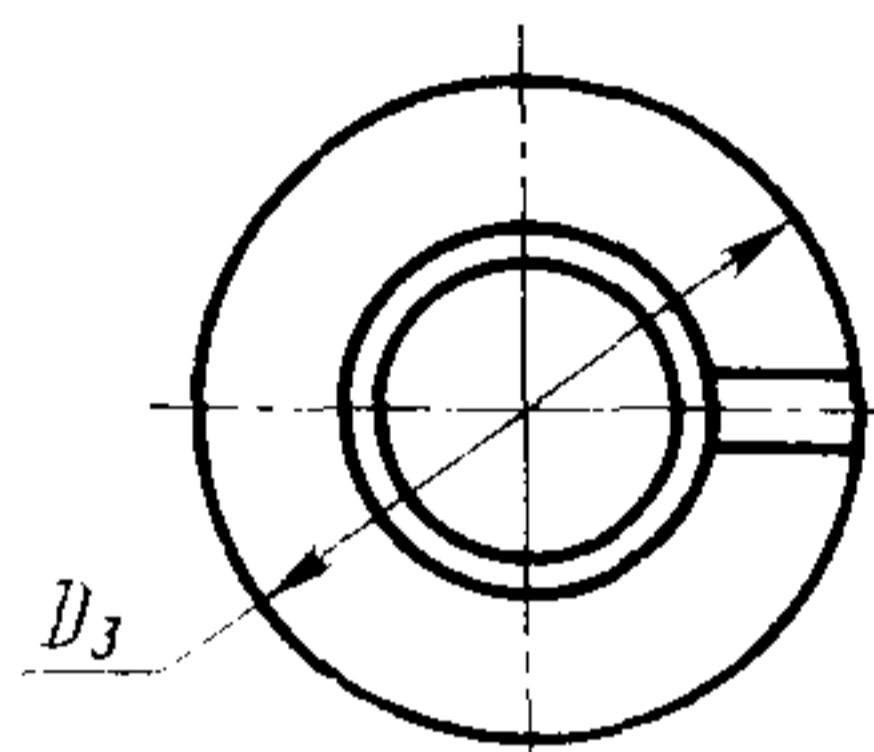
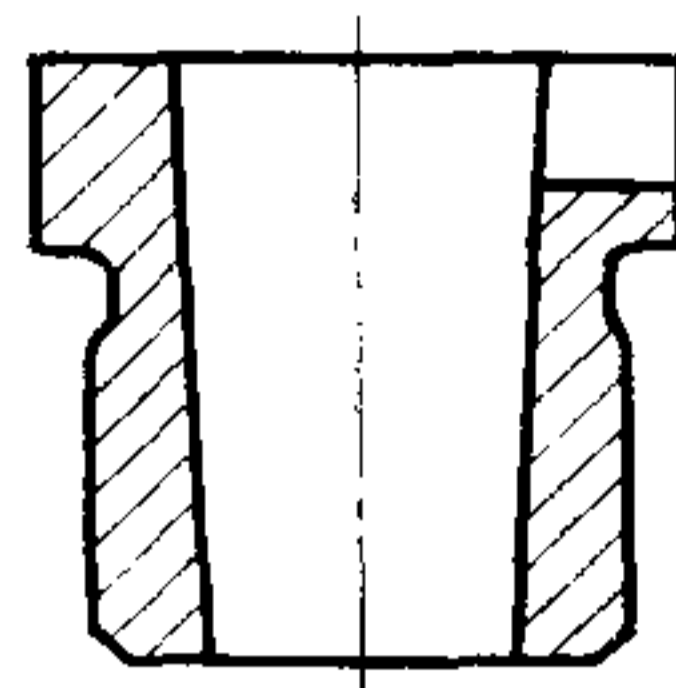
4. Конструкция и размеры гайки (поз. 3) должны соответствовать указанным на черт. 5 и в табл. 6.

Исполнение 1

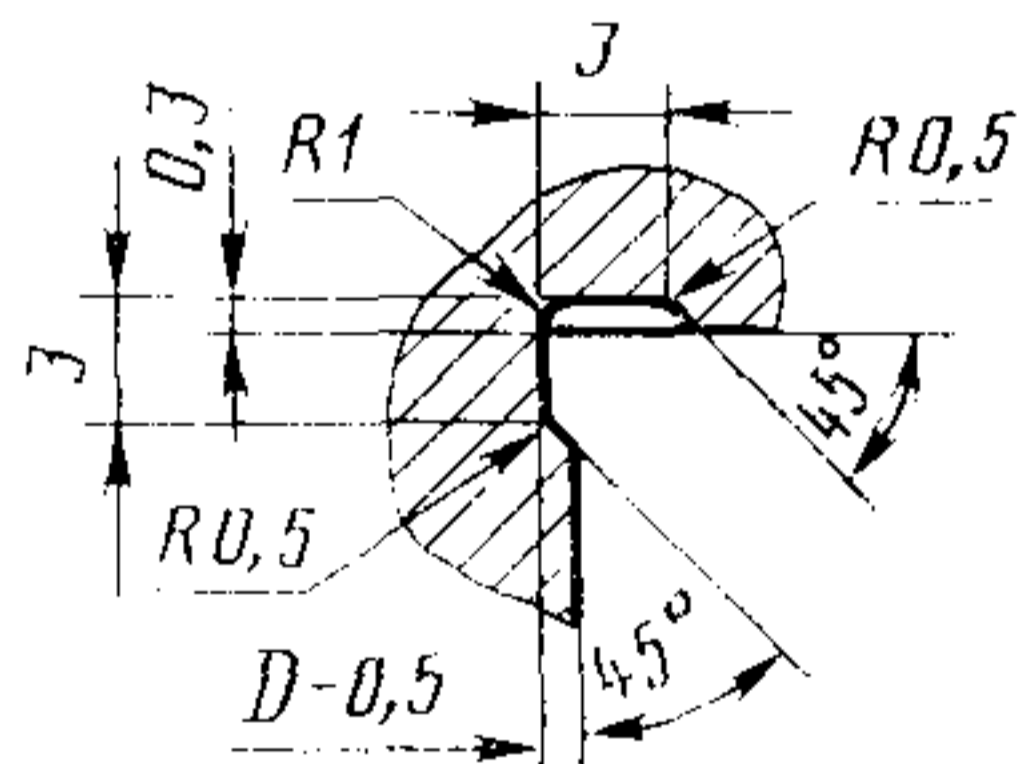


Исполнение 2

6,3
√(√)



I



Черт. 4

Таблица 5

Размеры в мм

Обозначение втулки		d (пред. откл. Н6; Н7)	d_1	d_2	D (пред. откл. К6)	D_1	D_2	D_3	B	b	H	h	h_1	Масса, кг, не более для исполнения						
исполнения 1	исполнения 2													1	2					
1030-3251/002	1030-3252/002	14	5,5	10	22	30	45	28	38	3,2	26	16	5	0,11	0,07					
1030-3257/002	1030-3258/002	16			26	34		32						0,12	0,09					
1030-3264/002		18			28	36	50	45	0,16					0,10						
1030-3271/002	1030-3272/002					34	45	63	40					56	3,2	30	20	6	0,19	0,12
1030-3277/002																			1030-3278/002	30
1030-3288/002	1030-3289/002	20	6,6	12	30	40	56	36	48	4,2	34	24	6	0,21	0,14					
1030-3299/002	1030-3301/002	22			34	45	63	40	56					0,28	0,18					
1030-3313/002	1030-3314/002				25	38	50	67	45					60	0,31	0,20				
1030-3326/002	1030-3327/002	28					42	53	71					45	60	0,36	0,24			
1030-3339/002	1030-3341/002				28	42		56	75					48	63	0,41	0,28			
1030-3353/002	1030-3354/002	28	42	56			75	48	63	0,46	0,32									
1030-3366/002	1030-3367/002			28	42	56	75	48	63	0,50	0,35									
1030-3379/002	1030-3381/002	32	45			60	80	50	67	0,55	0,36									
1030-3395/002	1030-3396/002			32	45	60	80	50	67	0,55	0,36									
1030-3411/002	1030-3412/002	36	11,0			18	63	85	50	71	5,3	52	38	10	0,66	0,41				
1030-3426/002	1030-3427/002			50	67		90	56	80	0,78	0,50									

Размеры в мм

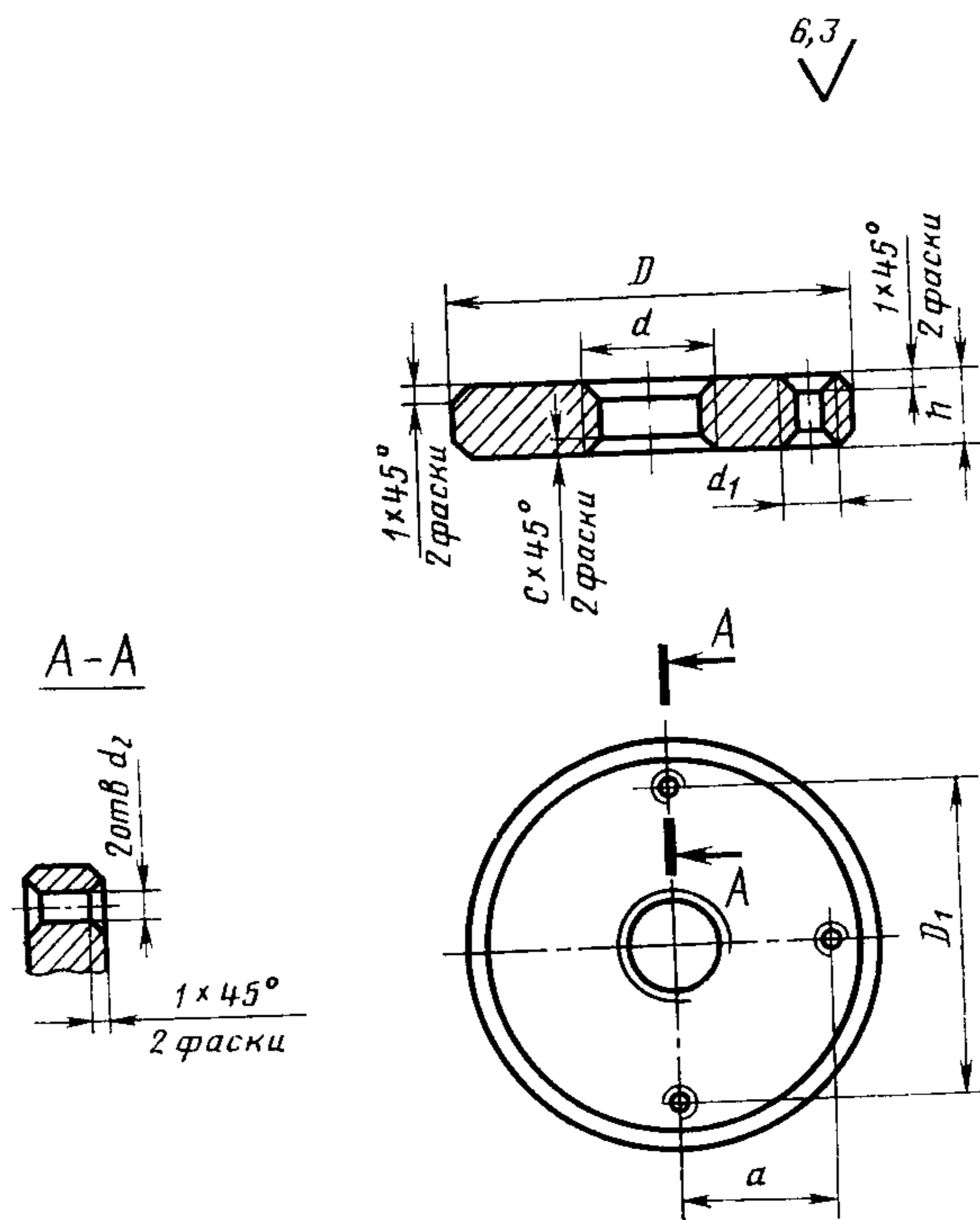
Обозначение втулки		d (пред. откл. H6; H7)	d_1	d_2	D (пред. откл. k6)	D_1	D_2	D_3	B	b	H	h	h_1	Масса, кг, не более для исполнения	
исполнения 1	исполнения 2													1	2
1030-3442/002	1030-3443/002	36	11,0	18	50	67	90	56	80	5,3	56	42	10	0,82	0,53
1030-3457/002	1030-3458/002	40			56	75	100	63	85					0,98	0,67
1030-3473/002	1030-3474/002	45	13,0	20	60	80	110	67	90		65	50	12	1,11	0,79
1030-3488/002	1030-3489/002				67	90	120	74	100		1,26	0,82			
1030-3504/002	1030-3505/002	50	13,0	20	67	90	120	74	100		67	52	12	1,28	0,90
1030-3526/002	1030-3527/002				71	56	1,58	1,07							
1030-3548/002	1030-3549/002	56	13,0	20	75	98	128	82	108		71	56	12	1,72	1,24
1030-3566/002	1030-3567/002				83	68	1,91	1,40							
1030-3584/002	1030-3585/002	63	13,0	20	85	110	140	92	120		83	68	12	2,76	2,15
1030-3602/002	1030-3603/002				2,38	1,82									

Пример условного обозначения втулки размерами $d=14$ мм, $H=26$ мм, с предельным отклонением диаметра d по H6 исполнения 1:

Втулка 1030-3251/002 H6 ГОСТ 21459—82

То же, с предельным отклонением диаметра d по H7:

Втулка 1030-3251/002 H7 ГОСТ 21459—82



Черт. 5

Размеры в мм

Обозначение гайки	d	d_1	d_2	D	D_1		c	a	h	Масса, кг, не более
					Номи- нал.	Пред. огкл.				
1030-3252/003	M10	M3	3,6	34	24	$\pm 0,07$	1	14	6,3	0,04
1030-3265/003	M12 1,5			38	30			16		7,1
1030-3314/003		M4	4,2	45	34	18		0,08		
1030-3327/003	M16 < 1,5			48		20		8,0	0,10	
1030-3367/003		M20 > 1,5	4,5	53	42	22			0,13	
1030-3381/003	M5			4,5		56		48	10,0	0,17
1030-3412/003		M24 × 2,0	4,5		60	48				12,0
1030-3443/003	M30 × 2,0			4,5	71			56	14,0	
1030-3474/003		M6	6,0		75	64				16,0
1030-3505/003	M36, 2,0			6,0	80			74	16,0	
1030-3567/003		M6	6,0		90	76	16,0			0,67
1030-3603/003	M6			6,0	100			76	16,0	0,74

Пример условного обозначения гайки размера-
ми $d = M10$, $D = 34$ мм:

Гайка 1030-3252/003 ГОСТ 21459—82

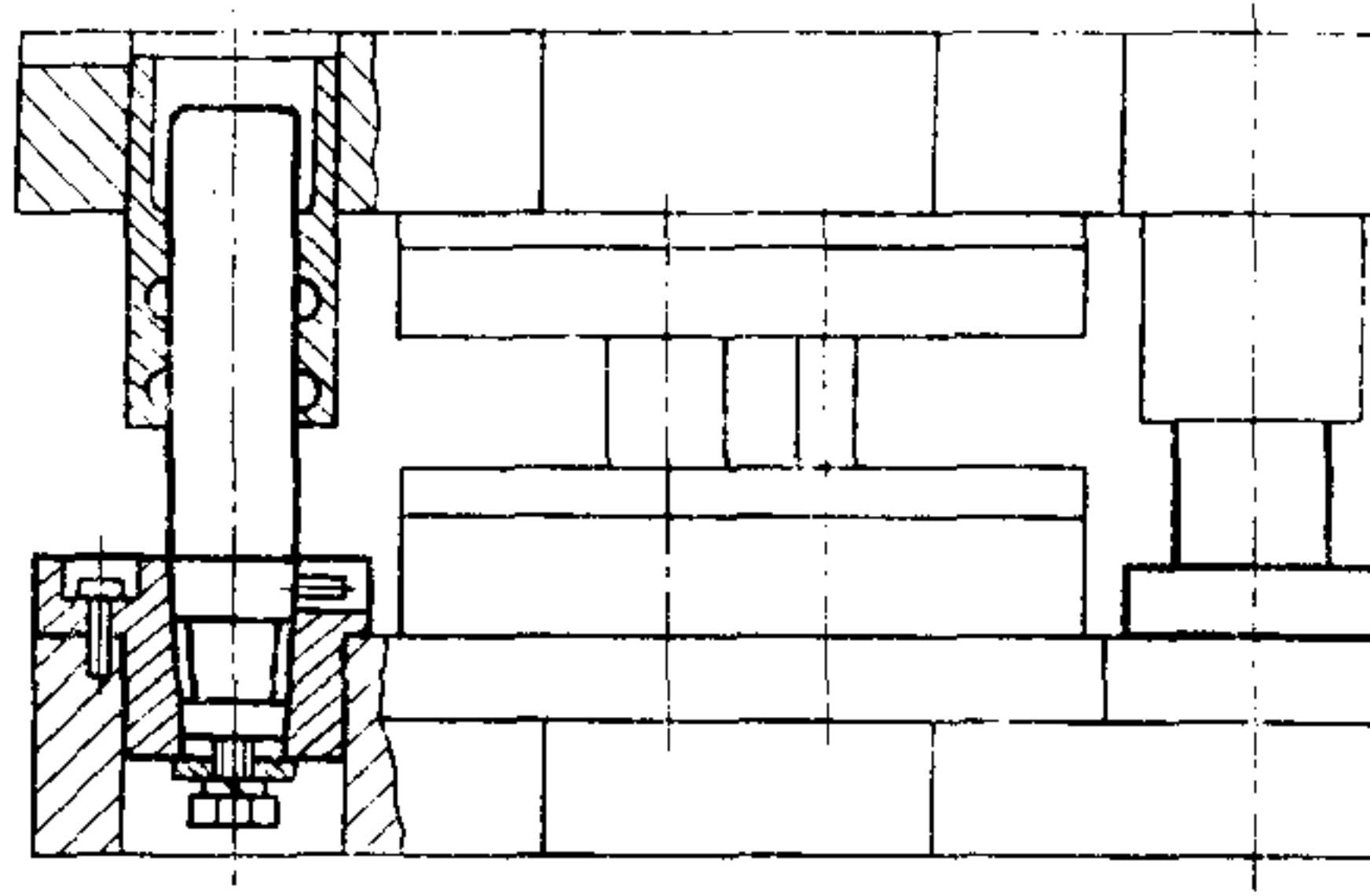
4.1. Материал — сталь марки 35 по ГОСТ 1050—74.

4.2. Твердость — НРС 30...35.

4.3. Резьба метрическая — по ГОСТ 9150—81, поля допусков —
7H/8g по ГОСТ 16093—81.

ПРИМЕРЫ УСТАНОВКИ СЪЕМНЫХ НАПРАВЛЯЮЩИХ НА ШТАМПЫ

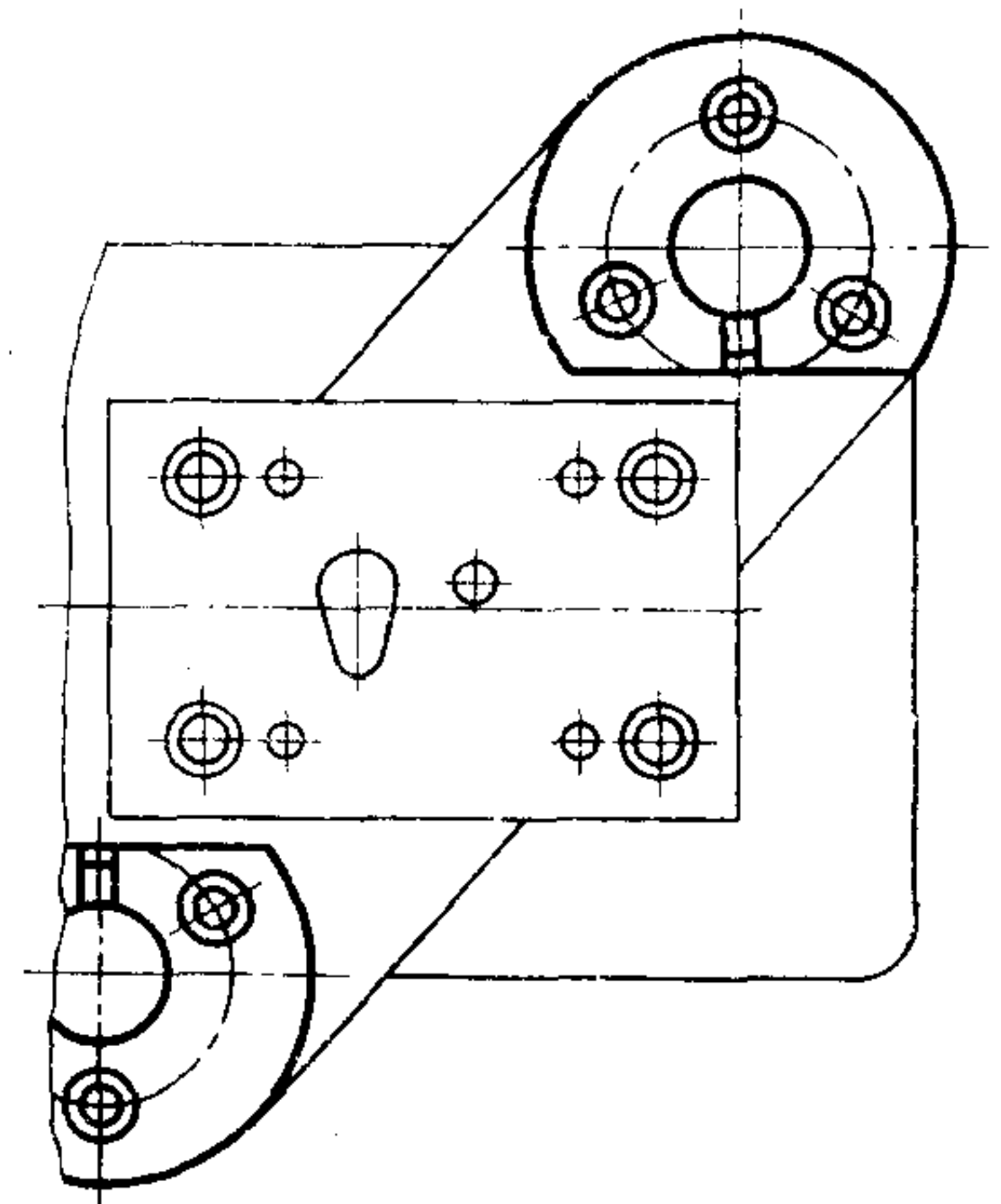
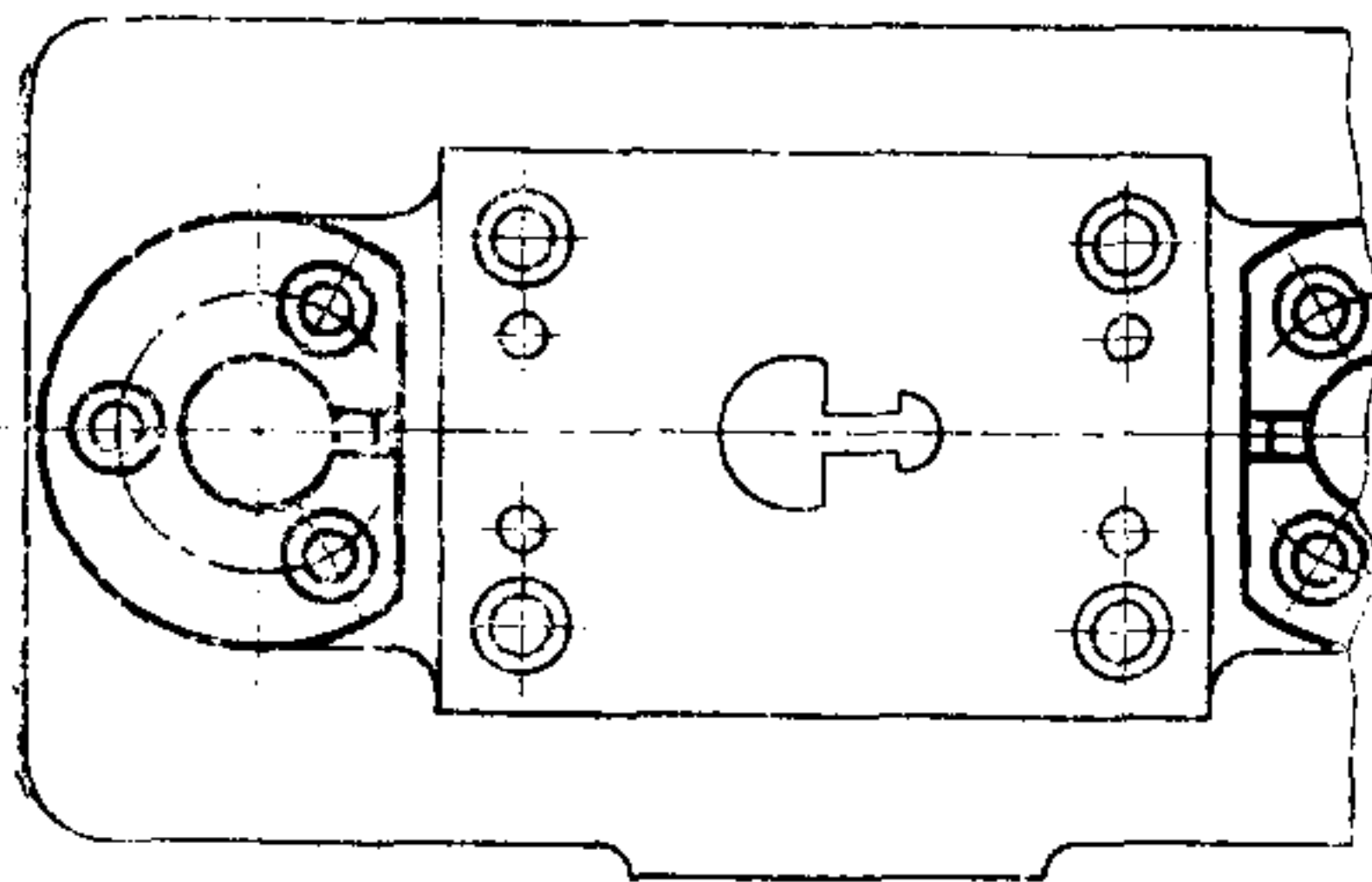
1. Пример установки стандартизованных съемных направляющих исполнения 1 на штампы дан на черт. 1



ПЛАН НИЗА

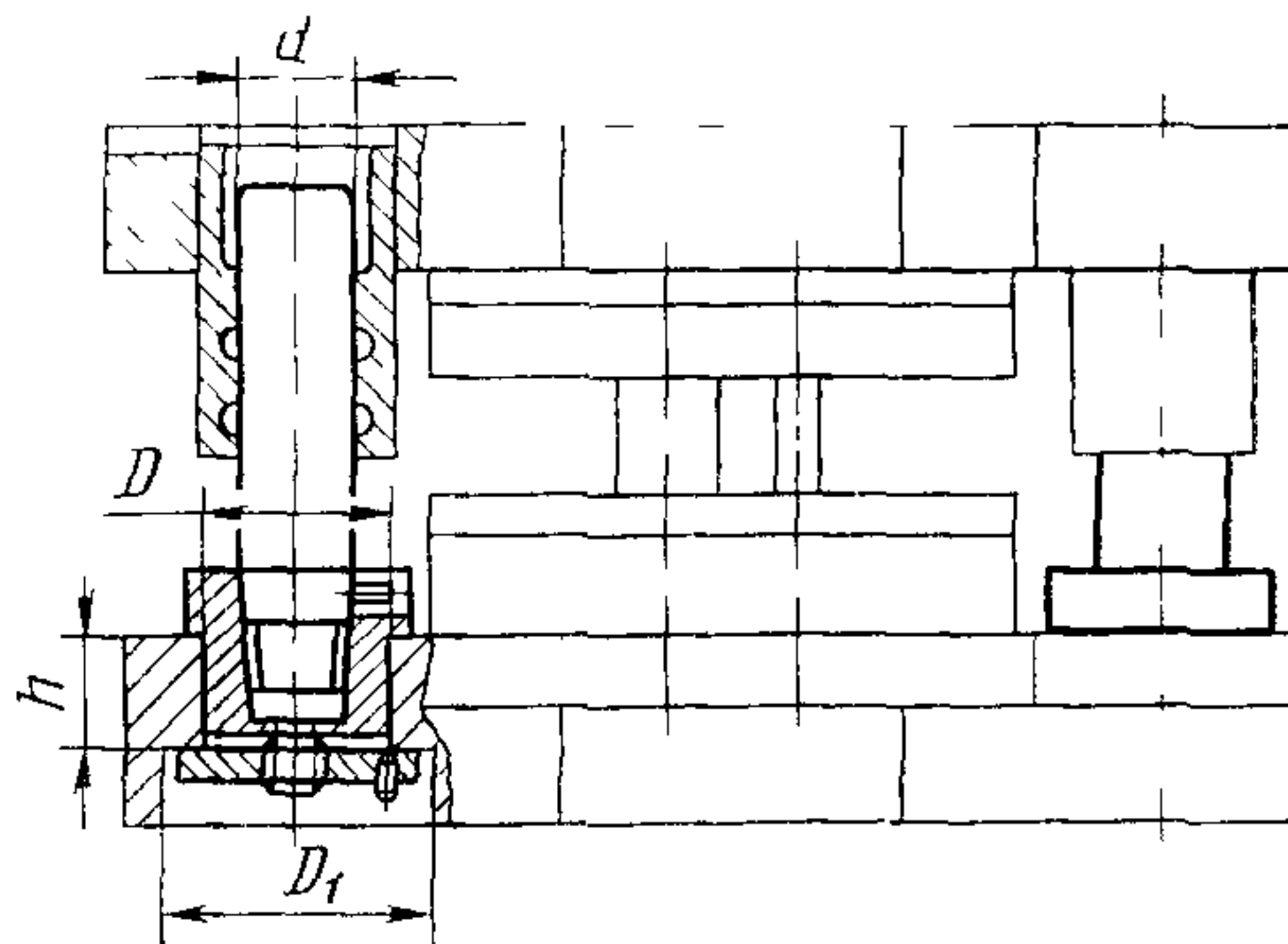
Для штампов с диагональным
расположением съемных
направляющих

Для штампов с осевым
расположением съемных
направляющих



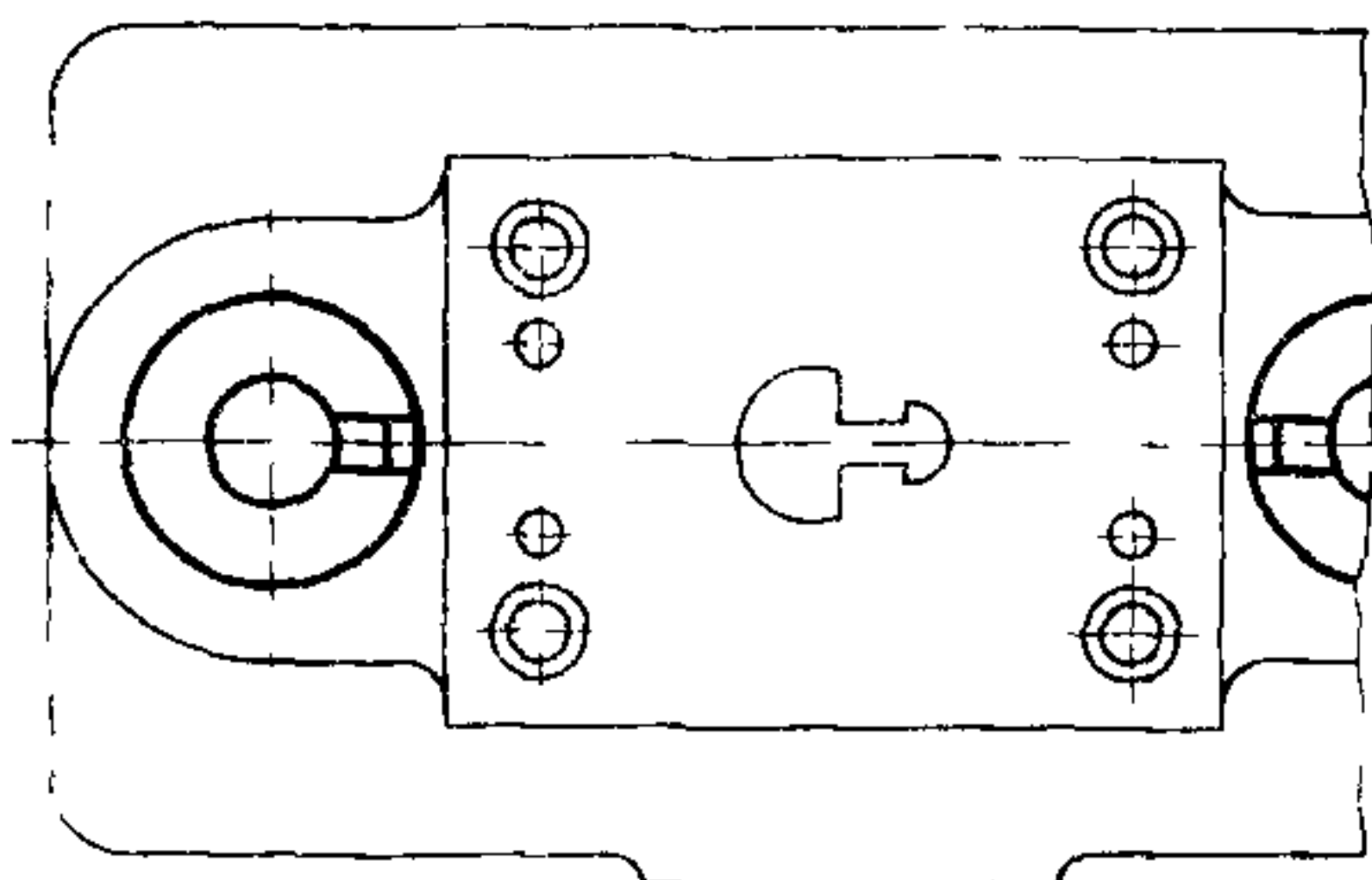
Черт. 1

2 Пример установки стандартизованных съемных направляющих исполнения 2 на штампы дан на черт. 2. Размеры отверстий в нижней плите под втулки приведены в таблице.

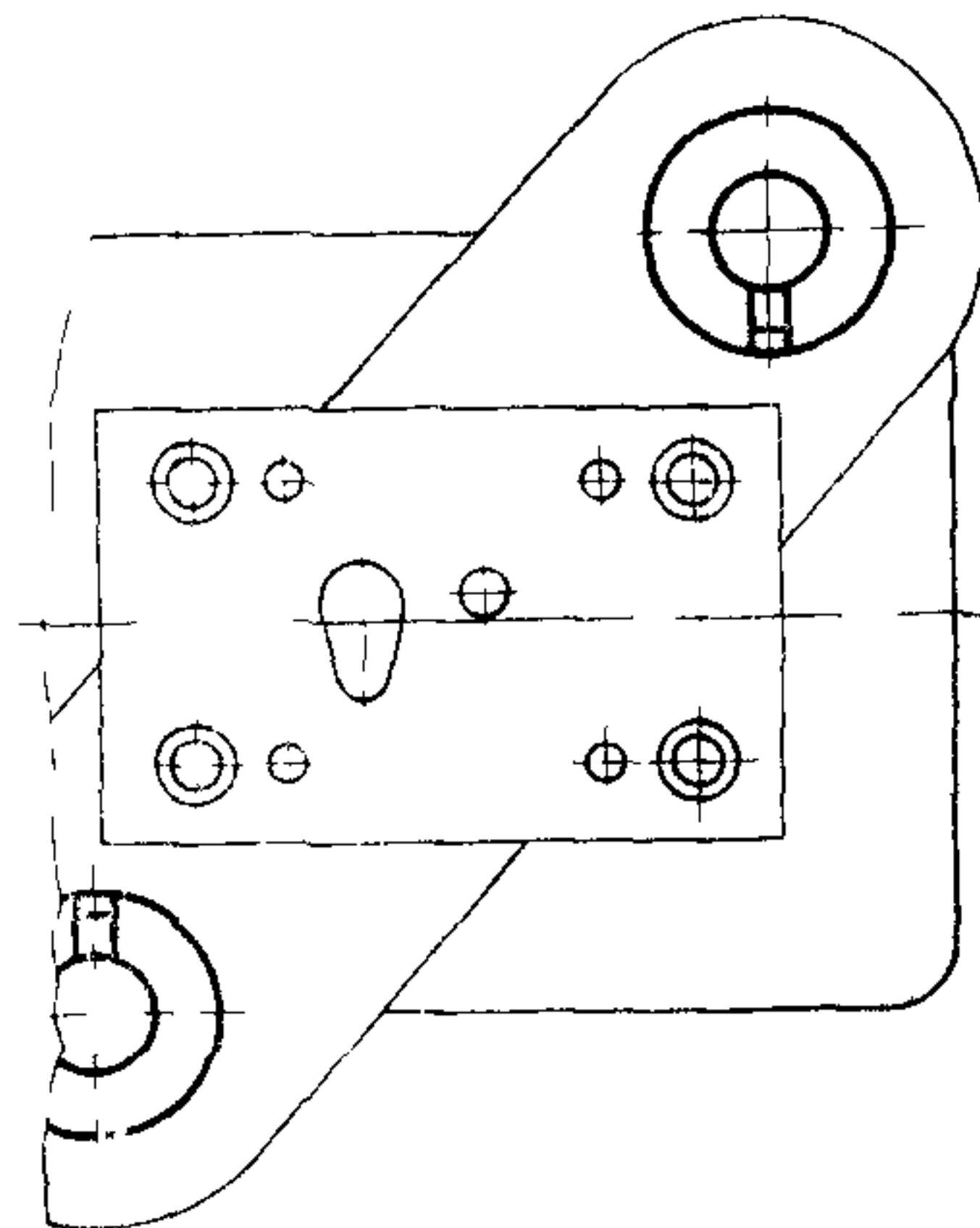


ПЛАН НИЗА

Для штампов с осевым расположением съемных направляющих



Для штампов с диагональным расположением съемных направляющих



Черт 2

мм

Обозначение съемной направляющей исполнения 2	<i>d</i>	<i>D</i>	<i>D</i> ₁	<i>h</i>
1030-3252÷1030-3256	14	22	36	17
1030-3258÷1030-3263	16	26		
1030-3265÷1030-3269				
1030-3272÷1030-3276	18	28	40	21
1030-3278÷1030-3287				
1030-3289÷1030-3298	20	30		25
1030-3301÷1030-3312				
1030-3314÷1030-3325	22	34	48	
1030-3327÷1030-3338			50	28
1030-3341÷1030-3352	25	38		
1030-3354÷1030-3365			56	33
1030-3367÷1030-3378	28	42		
1030-3381÷1030-3394			58	
1030-3396÷1030-3409	32	45		35
1030-3412÷1030-3425			63	
1030-3427÷1030-3441	36	50		40
1030-3443÷1030-3456			73	
1030-3458÷1030-3472	40	56		
1030-3474÷1030-3487			78	53
1030-3489÷1030-3503	45	60		
1030-3505÷1030-3525			82	55
1030-3527÷1030-3547	50	67		
1030-3549÷1030-3565			92	
1030-3567÷1030-3583	56	75		58
1030-3585÷1030-3601			102	
1030-3603÷1030-4678	63	85		71

Редактор *А. Л. Владимиров*
Технический редактор *Л. Я. Митрофанова*
Корректор *Е. И. Евтеева*

Сдано в наб. 22.04.82 Подп. в печ. 06.07.82 2,75 п. л., 2,78 уч.-изд. л. Тир 20000 Цена 15 коп.

Ордена «Знак Почета» Издательство стандартов, 123557, Москва, Новопресненский пер., 3.
Калужская типография стандартов, ул. Московская, 256. Зак. 1294