

**Штампы для листовой штамповки
БЛОКИ ШТАМПОВ С ЧЕТЫРЬМЯ НАПРАВЛЯЮЩИМИ УЗЛАМИ
СКОЛЬЖЕНИЯ**

Конструкция и размеры

Sheet stamping dies.
Die sets with four guide sliding assemblies.
Design and dimensions

**ГОСТ
21173—83**

(СТ СЭВ 3327—81)

**Взамен
ГОСТ 21173—75**

ОКП 39 6330

Постановлением Государственного комитета СССР по стандартам от 22 сентября 1983 г. № 4502 срок введения установлен с 01.07.84

Несоблюдение стандарта преследуется по закону

1. Настоящий стандарт распространяется на блоки штампов с четырьмя направляющими узлами скольжения с плитами из чугунного и стального литья.

Стандарт соответствует СТ СЭВ 3327—81 в части исполнения блоков А, В, С.

2. Блоки штампов с четырьмя направляющими узлами скольжения должны изготавливаться пяти исполнений:

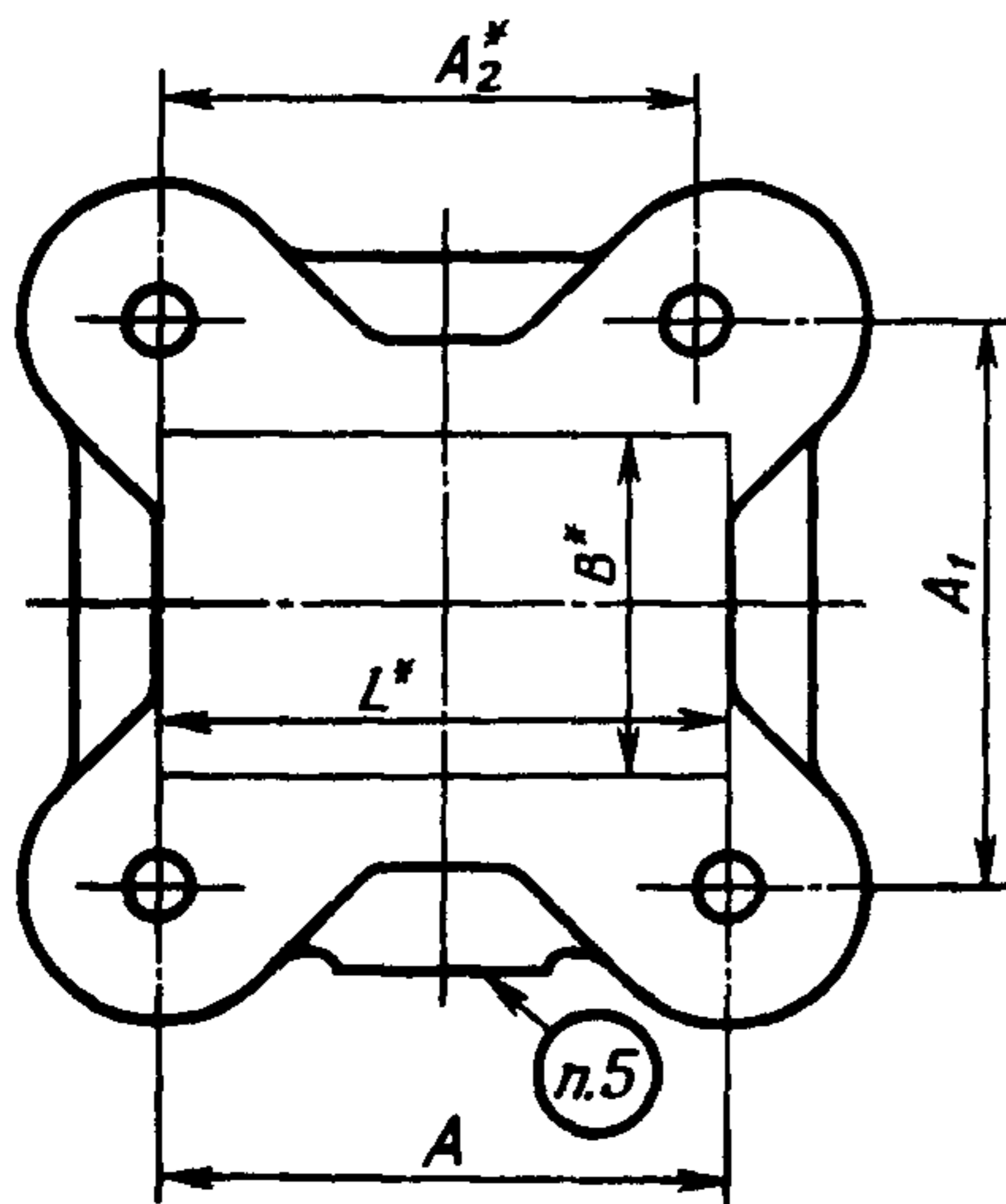
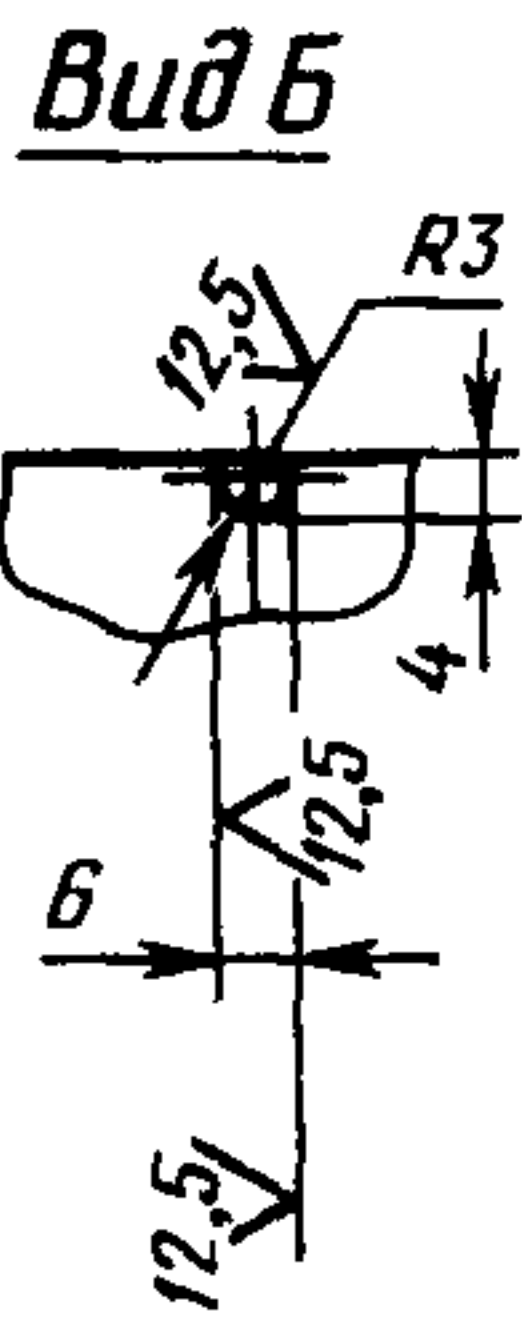
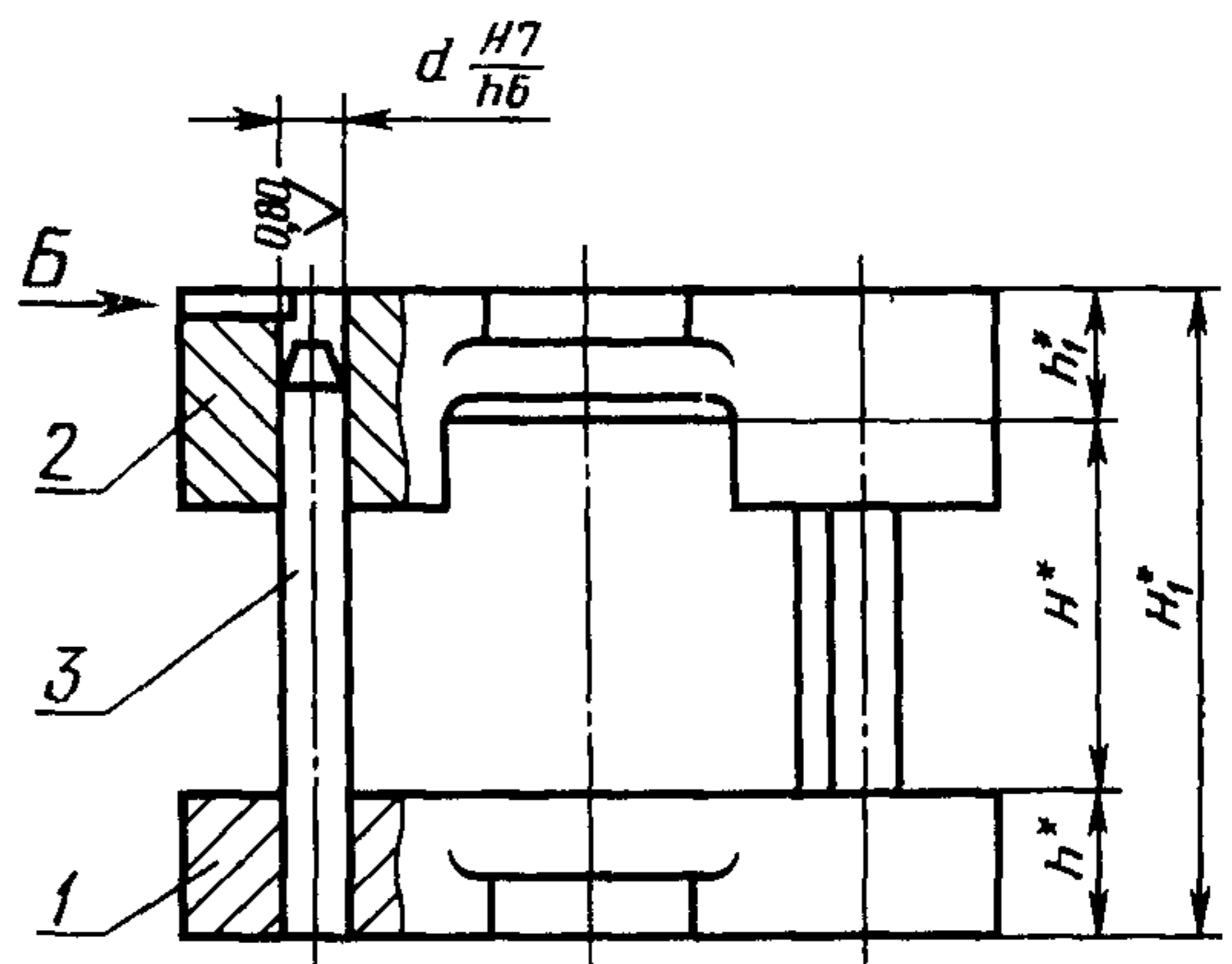
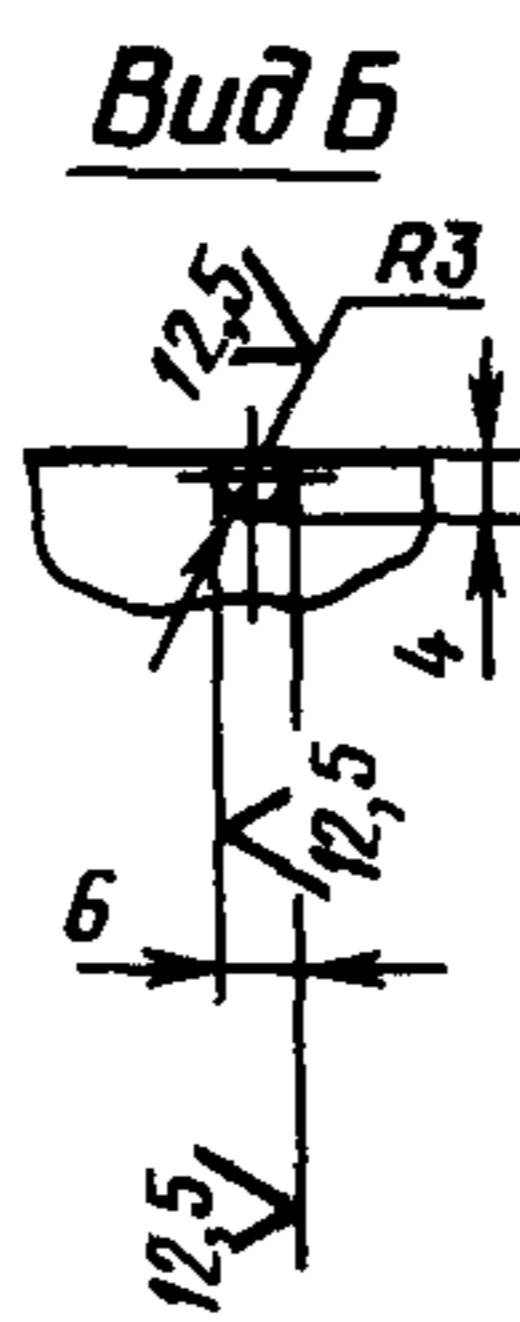
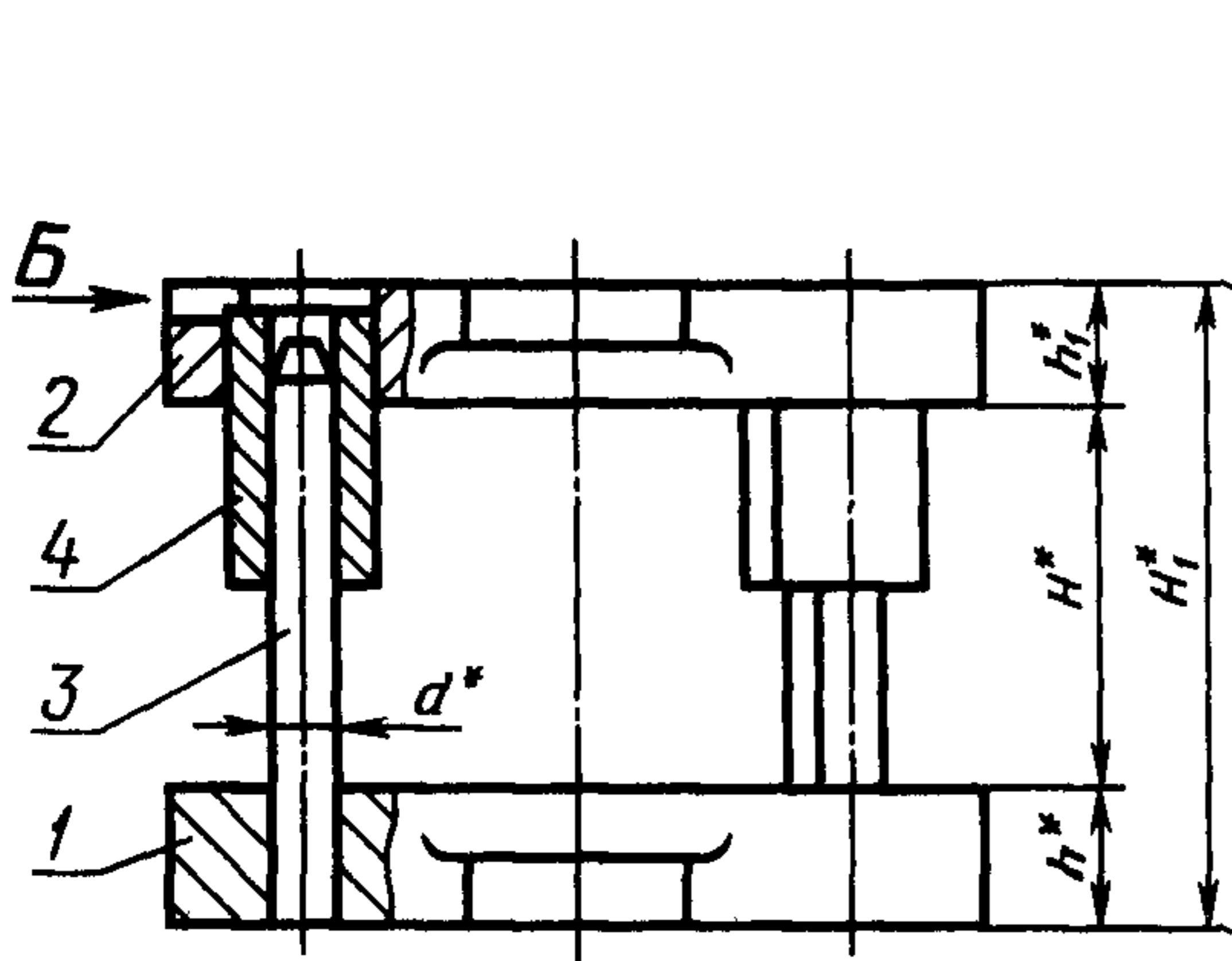
- 1 — с плитами из чугунного и стального литья;
- 2 — с плитами уменьшенной толщины из чугунного и стального литья;
- 3 — с плитами из чугунного литья с приливами;
- 4 — с плитами из чугунного и стального литья со встречным расположением колонок и втулок;
- 5 — с плитами уменьшенной толщины из чугунного и стального литья со встречным расположением колонок и втулок.

3. Конструкция и размеры блоков должны соответствовать:

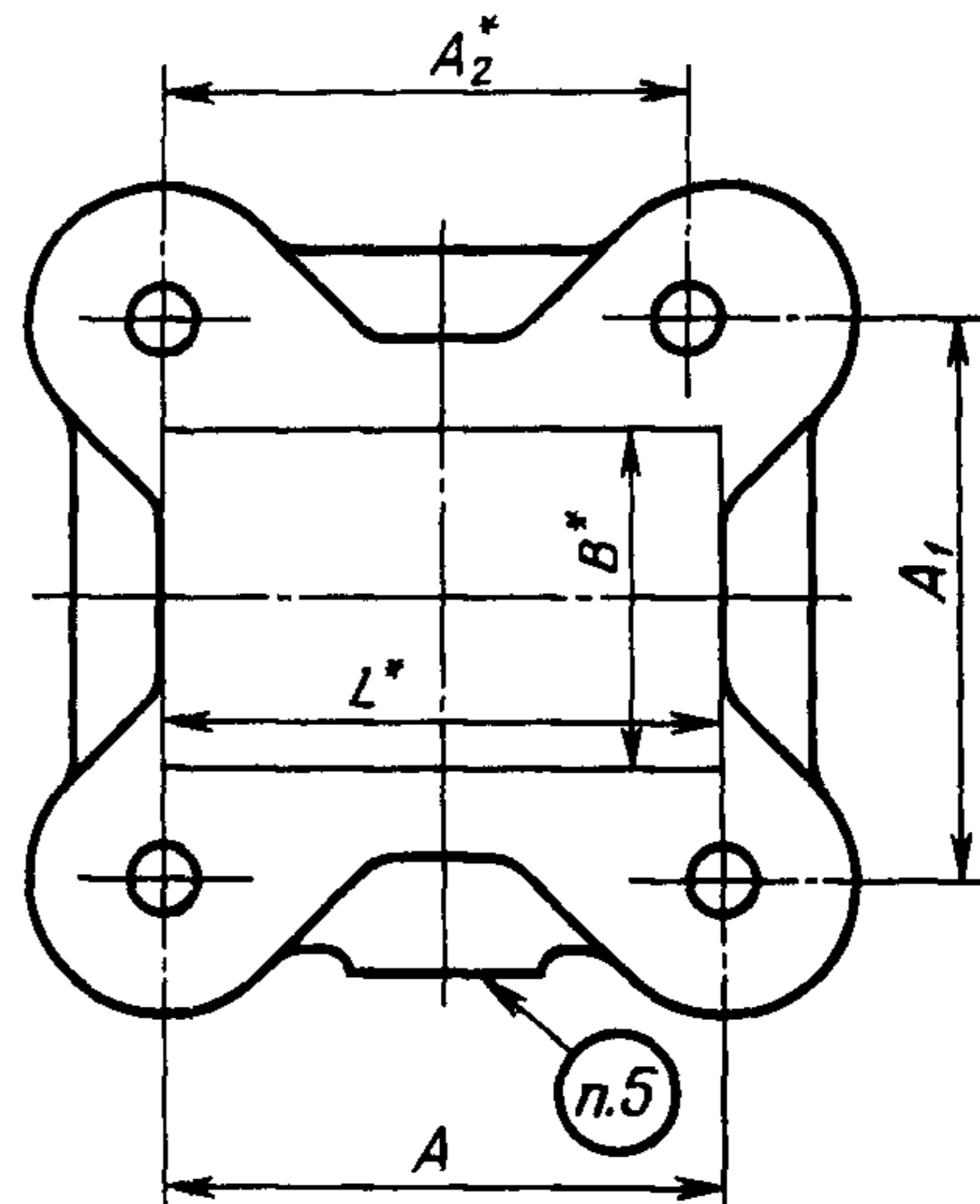
- исполнения 1 — указанным на черт. 1 и в табл. 1 и 3;
- исполнения 2 — указанным на черт. 1 и в табл. 2 и 4;
- исполнения 3 — указанным на черт. 2 и в табл. 1 и 5;
- исполнения 4 — указанным на черт. 3 и в табл. 6 и 8;
- исполнения 5 — указанным на черт. 3 и в табл. 7 и 9.

Исполнения 1 и 2

Исполнение 3



Черт. 1



Черт. 2

* Размеры для справок.

Размеры, мм

Таблица 1

Обозначение блока		Применяемость		Размеры рабочей плоскости		d	Расстояние при нижнем положении верхней плиты				h	h ₁	A	A ₁	A ₂	Масса, кг, не более
Исполнение 1	Исполнение 3	Исп. 1	Исп. 3	L	B		H		H ₁							
							Наим.	Наиб.	Наим.	Наиб.						
1004-5381	1004-5541			160		32	95	115	201	221	56	50	160		156	67,63
1004-5382	1004-5542						115	135	221	241						68,14
1004-5383	1004-5543						135	155	241	261						68,39
1004-5384	1004-5544			200		32	95	115	201	221	56	50	200		196	76,62
1004-5385	1004-5545						115	135	221	241						77,13
1004-5386	1004-5546						135	155	241	261						77,38
1004-5387	1004-5547			250		40	100	125	219	244	63	56	250		246	119,75
1004-5388	1004-5548						125	150	244	269						120,53
1004-5389	1004-5549						150	175	269	294						121,43
1004-5391	1004-5551			320		40	100	125	219	244	63	56	320		316	139,37
1004-5392	1004-5552						125	150	244	269						140,16
1004-5393	1004-5553						150	175	269	294						140,95

Продолжение табл 1

Размеры, мм

Обозначение блока		Применяемость		Размеры рабочей плоскости		d	Расстояние при нижнем положении верхней плиты				h	h ₁	A	A ₁	A ₂	Масса, кг, не более	
Исполнение 1	Исполнение 3	Исп. 1	Исп. 3	L	B		H		H ₁								
							Наим.	Наиб.	Наим.	Наиб.							
1004-5394	1004-5554						100	125	219	244						161,86	
1004-5395	1004-5555			400	160		125	150	244	269			400	280	396	162,65	
1004-5396	1004-5556						150	175	269	294						163,44	
1004-5397	1004-5557						100	125	219	244						102,45	
1004-5398	1004-5558			200			120	150	244	269			200		196	103,24	
1004-5399	1004-5559					40	150	175	269	294						104,03	
1004-5401	1004-5561						100	125	219	244						130,08	
1004-5402	1004-5562			250			125	150	244	269			250		246	130,87	
1004-5403	1004-5563						150	175	269	294						131,66	
1004-5404	1004-5564						110	135	229	254						152,55	
1004-5405	1004-5565			320	200		135	160	254	279			320	320	316	153,73	
1004-5406	1004-5566						160	185	279	304		56				154,52	
1004-5407	1004-5567						110	135	237	262						210,44	
1004-5408	1004-5568			400			135	160	262	287			400		396	211,67	
1004-5409	1004-5569						160	185	287	312						212,91	
1004-5411	1004-5571						110	135	237	262						244,74	
1004-5412	1004-5572			500			135	160	262	287			500		496	245,97	
1004-5413	1004-5573						160	185	287	312						247,21	
1004-5414	1004-5574						110	135	237	262						176,12	
1004-5415	1004-5575			250			135	160	262	287			250		246	177,35	
1004-5416	1004-5576						160	185	287	312						178,58	
1004-5417	1004-5577						110	135	237	262						204,04	
1004-5418	1004-5578			320		50	135	160	262	287			320		316	205,27	
1004-5419	1004-5579						160	185	287	312						206,51	
1004-5421	1004-5581				250		120	150	263	293				380		261,21	
1004-5422	1004-5582			400			150	180	293	323			400		396	263,69	
1004-5423	1004-5583						180	210	323	353						264,91	
1004-5424	1004-5584						120	150	263	293						305,60	
1004-5425	1004-5585			500			150	180	293	323		80	63	500	496	308,08	
1004-5426	1004-5586						180	210	323	353						309,30	
1004-5427	1004-5587						120	150	263	293						248,84	
1004-5428	1004-5588			320			150	180	293	323			320	440	316	251,32	
1004-5429	1004-5589						180	210	323	353						252,54	
1004-5431	1004-5591				320		120	150	290	320						404,24	
1004-5432	1004-5592			400		63	150	180	320	350		90	80	400	460	396	408,79
1004-5433	1004-5593						180	210	350	380						410,12	

Размеры, мм

Обозначение блока		Применяемость		Размеры рабочей плоскости		d	Расстояние при нижнем положении верхней плиты				h	h ₁	A	A ₁	A ₂	Масса, кг, не более
Исполнение 1	Исполнение 3	Исп. 1	Исп. 3	L	B		H		H ₁							
							Наим	Наиб	Наим.	Наиб.						
1004-5434	1004-5594						130	160	300	330						469,13
1004-5435	1004-5595			500			160	190	330	360			500		496	471,72
1004-5436	1004-5596				320		190	220	360	390				460		475,00
1004-5437	1004-5597						130	160	300	330						550,92
1004-5438	1004-5598			630			160	190	330	360			630		626	553,51
1004-5439	1004-5599						190	220	360	390						556,79
1004-5441	1004-5601						130	160	300	330						462,19
1004-5442	1004-5602			400			160	190	330	360			400		396	464,78
1004-5443	1004-5603					63	190	220	360	390	90	80				468,06
1004-5444	1004-5604						130	160	300	330						537,52
1004-5445	1004-5605			500	400		160	190	330	360			500	560	496	540,11
1004-5446	1004-5606						190	220	360	390						543,39
1004-5447	1004-5607						130	160	300	330						635,44
1004-5448	1004-5608			630			160	190	330	360			630		626	638,04
1004-5449	1004-5609						190	220	360	390						641,32
1004-5451	1004-5611						130	160	300	330						599,05
1004-5452	1004-5612			500			160	190	330	360			500	650	496	601,64
1004-5453	1004-5613						190	220	360	390						604,92
1004-5454	1004-5614						130	160	320	350						888,64
1004-5455	1004-5615			630	500		160	190	350	380			630		626	891,81
1004-5456	1004-5616						190	220	380	410				670		893,12
1004-5457	1004-5617						140	170	330	360						1057,12
1004-5458	1004-5618			800			170	200	360	390	100	90	800		796	1063,44
1004-5459	1004-5619						200	230	390	420						1066,6
1004-5461	1004-5621						140	170	330	360						1010,53
1004-5462	1004-5622			630		80	170	200	360	390			630		626	1016,85
1004-5463	1004-5623						200	230	390	420						1020,01
1004-5464	1004-5624						140	170	350	380						1346,49
1004-5465	1004-5625			800			170	200	380	410			800		796	1352,8
1004-5466	1004-5626				630		200	230	410	440	110	100		800		1355,96
1044-5467	1004-5627						140	170	350	380						1610,18
1044-5468	1004-5628			1000			170	200	380	410			1000		996	1616,50
1044-5469	1004-5629						200	230	410	440						1619,65

Пример условного обозначения блока 2-го класса точности размерами $L=160$ мм, $B=160$ мм, $H_{\text{наим}}=95$ мм, исполнения 1, с плитами из чугуна:

Блок 1004-5381—12 ГОСТ 21173—83

То же, блока 3-го класса точности:

Блок 1004-5381—13 ГОСТ 21173—83

То же, блока 2-го класса точности, с плитами из стали:

Блок 1004-5381—22 ГОСТ 21173—83

То же, блока 3-го класса точности:

Блок 1004-5381—23 ГОСТ 21173—83

То же, блока 2-го класса точности, исполнения 3, с плитами из чугуна:

Блок 1004-5541—12 ГОСТ 21173—83

То же, блока 3-го класса точности:

Блок 1004-5541—13 ГОСТ 21173—83

Таблица 2

Размеры, мм

Обозначение блока исполнения 2	Применяемость	Размеры рабочей плоскости		d	Расстояние при нижнем положении верхней плиты				h	h ₁	A	A ₁	A ₂	Масса, кг, не более
		L	B		H		H ₁							
					Наим	Наиб	Наим	Наиб						
1004-5481		160	160	32	95	115	185	205	50	40	160	250	156	56,33
1004-5482					115	135	205	225						56,84
1004-5483					135	155	225	245						57,35
1004-5484					95	115	185	205						64,12
1004-5485					115	135	205	225						64,63
1004-5486					135	155	225	245						65,14
1004-5487		250	160	40	100	125	201	226	56	45	250	246	246	102,89
1004-5488					125	150	226	251						103,68
1004-5489					150	175	251	276						104,86
1004-5491		320	200	40	100	125	201	226	56	45	320	280	316	123,26
1004-5492					125	150	226	251						124,05
1004-5493					150	175	251	276						125,23
1004-5494		400	200	40	100	125	201	226	56	45	400	396	396	139,46
1004-5495					125	150	226	251						140,25
1004-5496					150	175	251	276						141,43
1004-5497		200	200	40	100	125	201	226	63	50	200	196	196	96,72
1004-5498					125	150	226	251						97,51
1004-5499					150	175	251	276						98,69
1004-5501		250	200	50	100	125	201	226	63	50	250	246	246	111,97
1004-5502					125	150	226	251						112,76
1004-5503					150	175	251	276						113,94
1004-5504		320	250	50	110	135	223	248	71	56	320	320	316	144,98
1004-5505					135	160	248	273						145,76
1004-5506					160	185	273	298						133,56
1004-5507		400	250	50	110	135	223	248	71	56	400	396	396	188,04
1004-5508					135	160	248	273						188,66
1004-5509					160	185	273	298						191,12
1004-5511		250	250	50	110	135	223	248	71	56	250	246	246	157,07
1004-5512					135	160	248	273						157,69
1004-5513					160	185	273	298						160,15
1004-5514		320	250	50	110	135	223	248	71	56	320	380	316	182,29
1004-5515					135	160	248	273						182,91
1004-5516					160	185	273	298						185,37
1004-5517		400	250	50	120	150	247	277	71	56	400	396	396	234,15
1004-5518					150	180	277	307						236,61
1004-5519					180	210	307	337						237,86

Размеры, мм

Обозначение блока исполнения 2	Применяемость	Размеры рабочей плоскости		d	Расстояние при нижнем положении верхней плиты				h	h ₁	A	A ₁	A ₂	Масса, кг, не более
		L	B		H		H ₁							
					Наим.	Наиб.	Наим.	Наиб.						
1004-5521		320	320	50	120	150	247	277	71	56	320	440	316	223,07
1004-5522	150				180	277	307	225,53						
1004-5523	180				210	307	337	226,78						
1004-5524		400	320	50	120	150	247	277	71	56	400	460	396	310,68
1004-5525	150				180	277	307	314,60						
1004-5526	180				210	307	337	316,55						
1004-5527		500	320	63	130	160	273	303	80	63	500	560	496	391,00
1004-5528	160				190	303	333	392,24						
1004-5529	190				220	333	363	393,46						
1004-5531		400	400	63	130	160	273	303	80	63	400	560	396	393,70
1004-5532	160				190	303	333	395,66						
1004-5533	190				220	333	363	398,25						
1004-5534		500	400	63	130	160	273	303	80	63	500	560	496	457,99
1004-5535	160				190	303	333	459,95						
1004-5536	190				220	333	363	462,54						

Пример условного обозначения блока 2-го класса точности размерами $L=160$ мм, $B=160$ мм, $H_{\text{наим}}=95$ мм, исполнения 2, с плитами из чугуна:

Блок 1004-5481—12 ГОСТ 21173—83

То же, блока 3-го класса точности:

Блок 1004-5481—13 ГОСТ 21173—83

То же, блока 2-го класса точности, из стали:

Блок 1004-5481—22 ГОСТ 21173—83

То же, блока 3-го класса точности:

Блок 1004-5481—23 ГОСТ 21173—83

Таблица 3

Обозначение блока исполнения 1	Поз. 1 Плита нижняя Кол. 1		Поз. 2 Плита верхняя Кол. 1		Поз. 3 Колонка по ГОСТ 13118—83 Кол. 4	Поз. 4 Втулка по ГОСТ 13120—83 Кол. 4
	Обозначение плиты	Обозначение заготовки по ГОСТ 14677—83	Обозначение плиты	Обозначение заготовки по ГОСТ 14677—83		
1004-5381	1004-5381/001	1022-4853	1004-5381/002	1022-4852	1030-6048	1032-2644
1004-5382					1030-6051	
1004-5383					1030-6052	
1004-5384	1004-5384/001	1022-4856	1004-5384/002	1022-4855	1030-6048	
1004-5385					1030-6051	
1004-5386					1030-6052	

Продолжение табл. 3

Обозначение блока исполнения 1	Поз. 1 Плита нижняя Кол. 1		Поз. 2 Плита верхняя Кол. 1		Поз. 3 Колонка по ГОСТ 13118—83 Кол. 4	Поз. 4 Втулка по ГОСТ 13120—83 Кол. 4	
	Обозначение плиты	Обозначение заготовки по ГОСТ 14677—83	Обозначение плиты	Обозначение заготовки по ГОСТ 14677—83			
1004-5387	1004-5387/001	1022-4859	1004-5387/002	1022-4858	1030-6074	1032-2696	
1004-5388					1030-6076		
1004-5389					1030-6077		
1004-5391	1004-5391/001	1022-4863	1004-5391/002	1022-4862	1030-6074		
1004-5392					1030-6076		
1004-5393					1030-6077		
1004-5394	1004-5394/001	1022-4866	1004-5394/002	1022-4865	1030-6074		
1004-5395					1030-6076		
1004-5396					1030-6077		
1004-5397	1004-5397/001	1022-4869	1004-5397/002	1022-4868	1030-6074		
1004-5398					1030-6076		
1004-5399					1030-6077		
1004-5401	1004-5401/001	1022-4873	1004-5401/002	1022-4872	1030-6074		
1004-5402					1030-6076		
1004-5403					1030-6077		
1004-5404	1004-5404/001	1022-4876	1004-5404/002	1022-4875	1030-6075	1032-2701	
1004-5405					1030-6077		
1004-5406					1030-6078		
1004-5407	1004-5407/001	1022-4881	1004-5407/002	1022-4878	1030-6105	1032-2755	
1004-5408					1030-6106		
1004-5409					1030-6107		
1004-5411	1004-5411/001	1022-4883	1004-5411/002	1022-4882	1030-6105		
1004-5412					1030-6106		
1004-5413					1030-6107		
1004-5414	1004-5414/001	1022-4887	1004-5414/002	1022-4885	1030-6105		
1004-5415					1030-6106		
1004-5416					1030-6107		
1004-5417	1004-5417/001	1022-4892	1004-5417/002	1022-4889	1030-6105		1032-2761
1004-5418					1030-6106		
1004-5419					1030-6107		
1004-5421	1004-5421/001	1022-4896	1004-5421/002	1022-4894	1030-6106		
1004-5422					1030-6108		
1004-5423					1030-6109		
1004-5424	1004-5424/001	1022-4898	1004-5424/002	1022-4897	1030-6106		
1004-5425					1030-6108		
1004-5426					1030-6109		

Обозначение блока исполнения 1	Поз. 1 Плита нижняя Кол. 1		Поз. 2 Плита верхняя Кол. 1		Поз. 3 Колонка по ГОСТ 13118—83 Кол. 4	Поз. 4 Втулка по ГОСТ 13120—83 Кол. 4
	Обозначение плиты	Обозначение заготовки по ГОСТ 14677—83	Обозначение плиты	Обозначение заготовки по ГОСТ 14677—83		
1004-5427	1004-5427/001	1022-4903	1004-5427/002	1022-4901	1030-6106	1032-2761
1004-5428					1030-6108	
1004-5429					1030-6109	
1004-5431	1004-5431/001	1022-4907	1004-5431/002	1022-4906	1030-6131	1032-2812
1004-5432					1030-6133	
1004-5433					1030-6134	
1004-5434	1004-5434/001	1022-4911	1004-5434/002	1022-4909	1030-6132	
1004-5435					1030-6133	
1004-5436					1030-6135	
1004-5437	1004-5437/001	1022-4913	1004-5437/002	1022-4912	1030-6132	
1004-5438					1030-6133	
1004-5439					1030-6135	
1004-5441	1004-5441/001	1022-4916	1004-5444/002	1022-4915	1030-6132	
1004-5442					1030-6133	
1004-5443					1030-6135	
1004-5444	1004-5444/001	1022-4919	1004-5444/002	1022-4918	1030-6132	
1004-5445					1030-6133	
1004-5446					1030-6135	
1004-5447	1004-5447/001	1022-4922	1004-5447/002	1022-4921	1030-6132	
1004-5448					1030-6133	
1004-5449					1030-6135	
1004-5451	1004-5451/001	1022-4924	1004-5451/002	1022-4923	1030-6132	
1004-5452					1030-6133	
1004-5453					1030-6135	
1004-5454	1004-5454/001	1022-4926	1004-5454/002	1022-4925	1030-6154	1032-2841
1004-5455					1030-6155	
1004-5456					1030-6157	
1004-5457	1004-5457/001	1022-4928	1004-5457/002	1022-4927	1030-6154	
1004-5458					1030-6156	
1004-5459					1030-6157	
1004-5461	1004-5461/001	1022-4931	1004-5461/002	1022-4929	1030-6154	
1004-5462					1030-6156	
1004-5463					1030-6157	
1004-5464	1004-5464/001	1022-4933	1004-5464/002	1022-4932	1030-6155	1032-2845
1004-5465					1030-6157	
1004-5466					1030-6158	
1004-5467	1004-5467/001	1022-4935	1004-5467/002	1022-4934	1030-6155	
1004-5468					1030-6157	
1004-5469					1030-6158	

Таблица 4

Обозначение блока исполнения 2	Поз. 1 Плита нижняя Кол. 1		Поз. 2 Плита верхняя Кол. 1		Поз. 3 Колонка по ГОСТ 13118—83 Кол. 4	Поз. 4 Втулка по ГОСТ 13120—83 Кол. 4
	Обозначение плиты	Обозначение заготовки по ГОСТ 14677—83	Обозначение плиты	Обозначение заготовки по ГОСТ 14677—83		
1004-5481	1004-5481/001	1022-4852	1004-5481/002	1022-4851	1030-6046	1032-2642
1004-5482					1030-6048	
1004-5483					1030-6051	
1004-5484	1004-5484/001	1022-4855	1004-5484/002	1022-4854	1030-6046	
1004-5485					1030-6048	
1004-5486					1030-6051	
1004-5487	1004-5487/001	1022-4858	1004-5487/002	1022-4857	1030-6073	1032-2694
1004-5488					1030-6075	
1004-5489					1030-6077	
1004-5491	1004-5491/001	1022-4862	1004-5491/002	1022-4861	1030-6073	
1004-5492					1030-6075	
1004-5493					1030-6077	
1004-5494	1004-5494/001	1022-4865	1004-5494/002	1022-4864	1030-6073	
1004-5495					1030-6075	
1004-5496					1030-6077	
1004-5497	1004-5497/001	1022-4868	1004-5497/002	1022-4867	1030-6073	
1004-5498					1030-6075	
1004-5499					1030-6077	
1004-5501	1004-5501/001	1022-4872	1004-5501/002	1022-4871	1030-6073	
1004-5502					1030-6075	
1004-5503					1030-6077	
1004-5504	1004-5504/001	1022-4876	1004-5504/002	1022-4874	1030-6075	1032-2699
1004-5505					1030-6076	
1004-5506					1030-6078	
1004-5507	1004-5507/001	1022-4879	1004-5507/002	1022-4877	1030-6104	
1004-5508					1030-6105	
1004-5509					1030-6107	
1004-5511	1004-5511/001	1022-4886	1004-5511/002	1022-4884	1030-6104	1032-2754
1004-5512					1030-6105	
1004-5513					1030-6107	
1004-5514	1004-5514/001	1022-4891	1004-5514/002	1022-4888	1030-6104	
1004-5515					1030-6105	
1004-5516					1030-6107	
1004-5517	1004-5517/001	1022-4895	1004-5517/002	1022-4893	1030-6105	1032-2759
1004-5518					1030-6107	
1004-5519					1030-6108	

Обозначение блока исполнения 2	Поз. 1 Плита нижняя Кол. 1		Поз. 2 Плита верхняя Кол. 1		Поз. 3 Колонка по ГОСТ 13118—83 Кол. 4	Поз. 4 Втулка по ГОСТ 13120—83 Кол. 4
	Обозначение плиты	Обозначение заготовки по ГОСТ 14677—83	Обозначение плиты	Обозначение заготовки по ГОСТ 14677—83		
1004-5521	1004-5521/001	1022-4902	1004-5521/002	1022-4899	1030-6105	1032-2759
1004-5522					1030-6107	
1004-5523					1030-6108	
1004-5524	1004-5524/001	1022-4905	1004-5524/002	1022-4904	1030-6128	1032-2808
1004-5525					1030-6131	
1004-5526					1030-6132	
1004-5527					1030-6131	
1004-5528	1004-5527/001	1022-4909	1004-5527/002	1022-4908	1030-6132	1032-2809
1004-5529					1030-6133	
1004-5531					1030-6131	
1004-5532	1004-5531/001	1022-4915	1004-5531/002	1022-4914	1030-6132	1032-2809
1004-5533					1030-6133	
1004-5534	1004-5534/001	1022-4918	1004-5534/002	1022-4917	1030-6131	1032-2809
1004-5535					1030-6132	
1004-5536					1030-6133	

Таблица 5

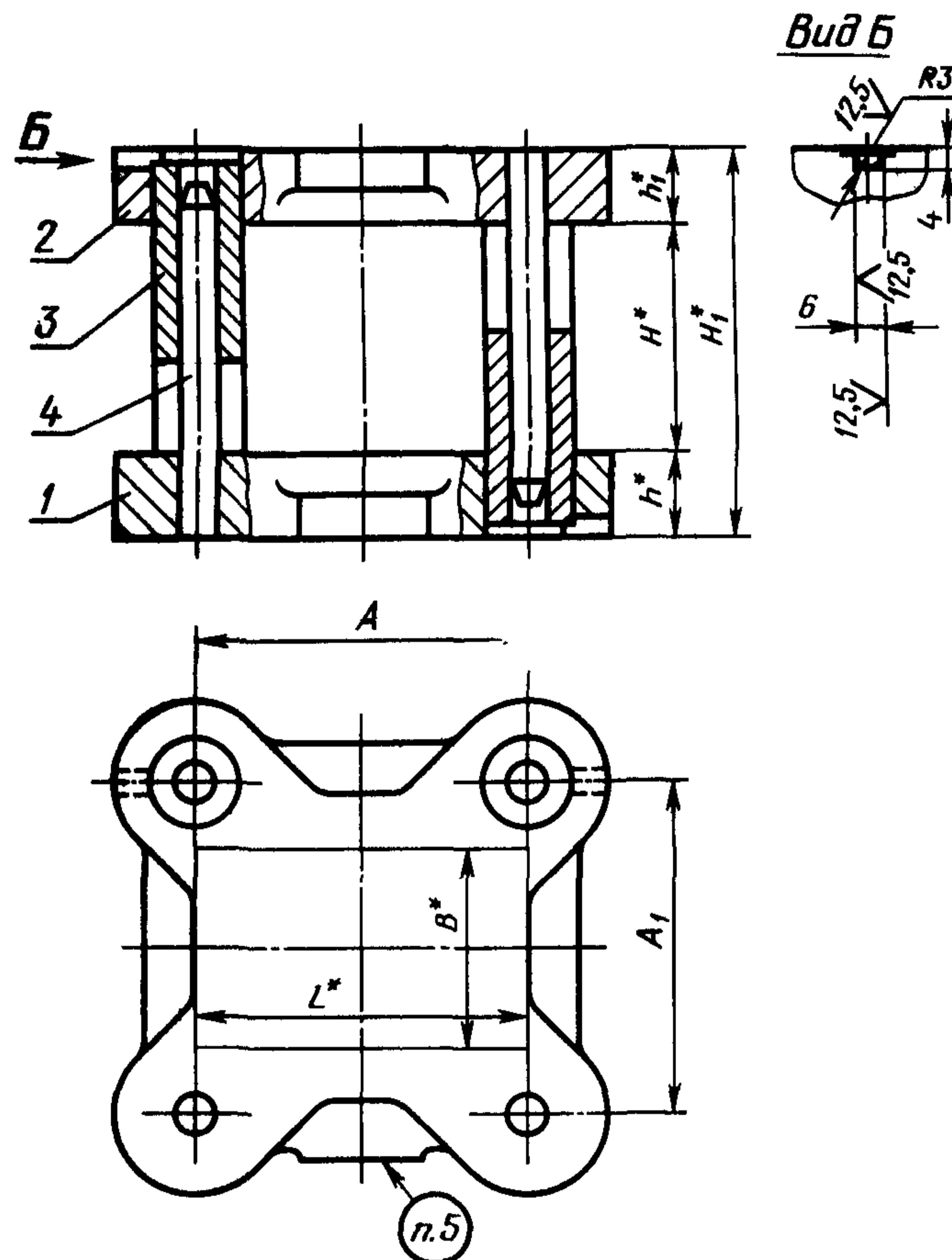
Обозначение блока исполнения 3	Поз. 1 Плита нижняя Кол. 1		Поз. 2 Плита верхняя Кол. 1		Поз. 3 Колонка по ГОСТ 13118—83 Кол. 4
	Обозначение плиты	Обозначение заготовки по ГОСТ 14677—83	Обозначение плиты	Обозначение заготовки по ГОСТ 14677—83	
1004-5541	1004-5541/001	1022-4853	1004-5541/002	1022-4951	1030-6048
1004-5542					1030-6051
1004-5543					1030-6052
1004-5544	1004-5544/001	1022-4856	1004-5544/002	1022-4952	1030-6048
1004-5545					1030-6051
1004-5546					1030-6052
1004-5547					1030-6074
1004-5548	1004-5547/001	1022-4859	1004-5547/002	1022-4953	1030-6076
1004-5549					1030-6077
1004-5551	1004-5551/001	1022-4863	1004-5551/002	1022-4954	1030-6074
1004-5552					1030-6076
1004-5553					1030-6077
1004-5554	1004-5554/001	1022-4866	1004-5554/002	1022-4955	1030-6074
1004-5555					1030-6076
1004-5556					1030-6077

Продолжение табл. 5

Обозначение блока исполнения 3	Поз. 1 Плита нижняя Кол. 1		Поз. 2 Плита верхняя Кол. 1		Поз. 3 Колонка по ГОСТ 13118—83 Кол. 4 Обозначение
	Обозначение плиты	Обозначение заготовки по ГОСТ 14677—83	Обозначение плиты	Обозначение заготовки по ГОСТ 14677—83	
1004-5557	1004-5557/001	1022-4869	1004-5557/002	1022-4956	1030-6074
1004-5558					1030-6076
1004-5559					1030-6077
1004-5561	1004-5561/001	1022-4873	1004-5561/002	1022-4957	1030-6074
1004-5562					1030-6076
1004-5563					1030-6077
1004-5564	1004-5564/001	1022-4876	1004-5564/002	1022-4958	1030-6075
1004-5565					1030-6077
1004-5566					1030-6078
1004-5567	1004-5567/001	1022-4881	1004-5567/002	1022-4959	1030-6105
1004-5568					1030-6106
1004-5569					1030-6107
1004-5571	1004-5571/001	1022-4883	1004-5571/002	1022-4961	1030-6105
1004-5572					1030-6106
1004-5573					1030-6107
1004-5574	1004-5574/001	1022-4887	1004-5574/002	1022-4962	1030-6105
1004-5575					1030-6106
1004-5576					1030-6107
1004-5577	1004-5577/001	1022-4892	1004-5577/002	1022-4963	1030-6105
1004-5578					1030-6106
1004-5579					1030-6107
1004-5581	1004-5581/001	1022-4896	1004-5581/002	1022-4964	1030-6106
1004-5582					1030-6108
1004-5583					1030-6109
1004-5584	1004-5584/001	1022-4898	1004-5584/002	1022-4965	1030-6106
1004-5585					1030-6108
1004-5586					1030-6109
1004-5587	1004-5587/001	1022-4903	1004-5587/002	1022-4966	1030-6106
1004-5588					1030-6108
1004-5589					1030-6109
1004-5591	1004-5591/001	1022-4907	1004-5591/002	1022-4967	1030-6131
1004-5592					1030-6133
1004-5593					1030-6134
1004-5594	1004-5594/001	1022-4911	1004-5594/002	1022-4968	1030-6132
1004-5595					1030-6133
1004-5596					1030-6135
1004-5597	1004-5597/001	1022-4913	1004-5597/002	1022-4969	1030-6132
1004-5598					1030-6133
1004-5599					1030-6135

Обозначение блока исполнения 3	Поз. 1 Плита нижняя Кол. 1		Поз. 2 Плита верхняя Кол. 1		Поз. 3 Колонка по ГОСТ 13118—83 Кол. 4
	Обозначение плиты	Обозначение заготовки по ГОСТ 14677—83	Обозначение плиты	Обозначение заготовки по ГОСТ 14677—83	Обозначение
1004-5601	1004-5601/001	1022-4916	1004-5601/002	1022-4971	1030-6132
1004-5602					1030-6133
1004-5603					1030-6135
1004-5604	1004-5604/001	1022-4919	1004-5604/002	1022-4972	1030-6132
1004-5605					1030-6133
1004-5606					1030-6135
1004-5607	1004-5607/001	1022-4922	1004-5607/002	1022-4973	1030-6132
1004-5608					1030-6133
1004-5609					1030-6135
1004-5611	1004-5611/001	1022-4924	1004-5611/002	1022-4974	1030-6132
1004-5612					1030-6133
1004-5613					1030-6135
1004-5614	1004-5614/001	1022-4926	1004-5614/002	1022-4975	1030-6154
1004-5615					1030-6155
1004-5616					1030-6157
1004-5617	1004-5617/001	1022-4928	1004-5617/002	1022-4976	1030-6154
1004-5618					1030-6156
1004-5619					1030-6157
1004-5621	1004-5621/001	1022-4931	1004-5621/002	1022-4977	1030-6154
1004-5622					1030-6156
1004-5623					1030-6157
1004-5624	1004-5624/001	1022-4933	1004-5624/002	1022-4978	1030-6155
1004-5625					1030-6157
1004-5626					1030-6158
1004-5627	1004-5627/001	1022-4935	1004-5627/002	1022-4979	1030-6155
1004-5628					1030-6157
1004-5629					1030-6158

Исполнения 4 и 5



* Размеры для справок.

Черт. 3

Таблица 6

Размеры, мм

Обозначение блока исполнения 4	Применяемость	Размеры рабочей плоскости		d	Расстояние при нижнем положении верхней плиты				h	h ₁	A	A ₁	Масса, кг, не более
		L	B		H		H ₁						
					Наим.	Наиб.	Наим.	Наиб.					
1004-5641		160	160	32	95	115	201	221	56	50	160	250	65,38
1004-5642					115	135	221	241					65,88
1004-5643					135	155	241	261					66,13
1004-5644		95			115	201	221	74,37					
1004-5645		200			115	135	221	241			74,87		
1004-5646		135			155	241	261	75,12					
1004-5647		250	160	40	100	125	219	244	63	56	250	280	117,53
1004-5648					125	150	244	269					118,32
1004-5649					150	175	269	294					119,11
1004-5651		320			100	125	219	244			140,47		
1004-5652		125			150	244	269	141,26					
1004-5653		150			175	269	294	142,05					

Размеры, мм

Обозначение блока исполнения 4	Применяемость	Размеры рабочей плоскости		d	Расстояние при нижнем положении верхней плиты				h	h ₁	A	A ₁	Масса, кг, не более
		L	B		H		H ₁						
					Наим.	Наиб.	Наим.	Наиб.					
1004-5654					100	125	219	244					159,63
1004-5655		400	160		125	150	244	269			400	280	160,42
1004-5656					150	175	269	294					161,21
1004-5657					100	125	219	244					100,22
1004-5658		200			125	150	244	269			200		101,01
1004-5659					150	175	269	294					101,80
1004-5661				40	100	125	219	244	63				127,95
1004-5662		250			125	150	244	269			250		128,74
1004-5663					150	175	269	294					129,53
1004-5664			200		110	135	229	254				320	150,83
1004-5665		320			135	160	254	279			320	320	152,02
1004-5666					160	185	279	304		56			152,80
1004-5667					110	135	237	262					207,87
1004-5668		400			135	160	262	287			400		209,10
1004-5669					160	185	287	312					210,33
1004-5671					110	135	237	262					242,20
1004-5672		500			135	160	262	287			500		243,43
1004-5673					160	185	287	312	71				244,66
1004-5674					110	135	237	262					173,57
1004-5675		250			135	160	262	287			250		174,80
1004-5676					160	185	287	312					176,03
1004-5677				50	110	135	237	262					201,49
1004-5678		320			135	160	262	287			320		202,72
1004-5679			250		160	185	287	312				380	203,95
1004-5681					120	150	263	293					235,36
1004-5682		400			150	180	293	323			400		237,84
1004-5683					180	210	323	353					239,06
1004-5684					120	150	263	293	80	63			303,17
1004-5685		500			150	180	293	323			500		305,65
1004-5686					180	210	323	353					306,87
1004-5687					120	150	263	293					224,28
1004-5688		320			150	180	293	323			320	440	226,76
1004-5689			320		180	210	323	353					227,98
1004-5691					120	150	290	320					400,52
1004-5692		400		63	150	180	320	350	90	80	400	460	405,06
1004-5693					180	210	350	380					406,39

Размеры, мм

Продолжение табл. 6

Обозначение блока исполнения 4	Применяемость	Размеры рабочей плоскости		d	Расстояние при нижнем положении верхней плиты				h	h ₁	A	A ₁	Масса, кг, не более
		L	B		H		H ₁						
					Наим.	Наиб.	Наим.	Наиб.					
1004-5694					130	160	300	330					465,41
1004-5695		500			160	190	330	360			500		468,00
1004-5696			320		190	220	360	390				460	471,29
1004-5697					130	160	300	330					547,20
1004-5698		630			160	190	330	360			630		549,79
1004-5699					190	220	360	390					553,08
1004-5701					130	160	300	330					458,48
1004-5702		400			160	190	330	360			400		461,07
1004-5703				63	190	220	360	390	90	80			464,36
1004-5704					130	160	300	330					533,80
1004-5705		500	400		160	190	330	360			500	560	536,39
1004-5706					190	220	360	390					539,68
1004-5707					130	160	300	330					631,72
1004-5708		630			160	190	330	360			630		634,31
1004-5709					190	220	360	390					637,60
1004-5711					130	160	300	330					595,33
1004-5712		500			160	190	330	360			500	650	597,92
1004-5713					190	220	360	390					601,21
1004-5714					130	160	320	350					881,84
1004-5715		630	500		160	190	350	380			630		885,00
1004-5716					190	220	380	410				670	891,31
1004-5717					140	170	330	360					1052,41
1004-5718		800			170	200	360	390	100	90	800		1058,73
1004-5719					200	230	390	420					1061,88
1004-5721				80	140	170	330	360					1005,81
1004-5722		630			170	200	360	390			630		1012,13
1004-5723					200	230	390	420					1015,28
1004-5724					140	170	350	380				800	1352,36
1004-5725		800	630		170	200	380	410			800		1358,67
1004-5726					200	230	410	440	110	100			1361,83
1004-5727					140	170	350	380					1607,72
1004-5728		1000			170	200	380	410			1000		1614,03
1004-5729					200	230	410	440					1617,19

Пример условного обозначения блока 2-го класса точности размерами $L=160$ мм, $B=160$ мм, $H_{\text{наим}}=95$ мм, исполнения 4, с плитами из чугуна:

Блок 1004-5641—12 ГОСТ 21173—83

То же, блока 3-го класса точности:

Блок 1004-5641—13 ГОСТ 21173—83

То же, блока 2-го класса точности, с плитами из стали:

Блок 1004-5641—22 ГОСТ 21173—83

То же, блока 3-го класса точности:

Блок 1004-5641—23 ГОСТ 21173—83

Размеры, мм

Обозначение блока исполнения 5	Применяемость	Размеры рабочей плоскости		d	Расстояние при нижнем положении верхней плиты				h	h ₁	A	A ₁	Масса, кг, не более
		L	B		H		H ₁						
					Наим.	Наиб.	Наим.	Наиб.					
1004-5741					95	115	185	205					56,33
1004-5742		160			115	135	205	225			160		56,84
1004-5743				32	135	155	225	245	50	40		250	57,35
1004-5744					95	115	185	205					64,12
1004-5745		200			115	135	205	225			200		64,63
1004-5746					135	155	225	245					65,14
1004-5747			160		100	125	201	226					102,89
1004-5748		250			125	150	226	251			250		103,68
1004-5749					150	175	251	276					104,86
1004-5751					100	125	201	226					123,26
1004-5752		320			125	150	226	251			320	280	124,05
1004-5753					150	175	251	276					125,23
1004-5754					100	125	201	226					139,46
1004-5755		400			125	150	226	251	56	45	400		140,25
1004-5756				40	150	175	251	276					141,43
1004-5757					100	125	201	226					96,72
1004-5758		200			125	150	226	251			200		97,51
1004-5759					150	175	251	276					98,69
1004-5761					100	125	201	226					111,97
1004-5762		250			125	150	226	251			250		112,76
1004-5763			200		150	175	251	276				320	113,94
1004-5764					110	135	223	248					143,98
1004-5765		320			135	160	248	273			320		145,76
1004-5766					160	185	273	298					147,34
1004-5767					110	135	223	248					182,94
1004-5768		400			135	160	248	273			400		183,73
1004-5769					160	185	273	298					185,31
1004-5771					110	135	223	248	63	50			157,07
1004-5772		250			135	160	248	273			250		157,69
1004-5773					160	185	273	298					160,15
1004-5774				50	110	135	223	248					182,29
1004-5775		320	250		135	160	248	273			320	380	182,91
1004-5776					160	185	273	298					185,37
1004-5777					120	150	247	277					233,44
1004-5778		400			150	180	277	307	71	56	400		235,90
1004-5779					180	210	307	337					237,15

Продолжение табл. 7

Размеры, мм

Обозначение блока исполнения 5	Применяемость	Размеры рабочей плоскости		d	Расстояние при нижнем положении верхней плиты				b	h ₁	A	A ₁	Масса, кг, не более
		L	B		H		H ₁						
					Наим.	Наиб.	Наим.	Наиб.					
1004-5781		320	320	50	120	150	247	277	71	56	320	440	224,04
1004-5782	150				180	277	307	226,50					
1004-5783	180				210	307	337	227,75					
1004-5784		400	320	50	120	150	247	277	71	56	400	460	310,68
1004-5785	150				180	277	307	314,60					
1004-5786	180				210	307	337	316,55					
1004-5787		500	320	63	130	160	273	303	71	56	400	460	399,94
1004-5788	160				190	303	333	401,90					
1004-5789	190				220	333	363	404,49					
1004-5791		400	400	63	130	160	273	303	80	63	400	560	393,70
1004-5792	160				190	303	333	395,66					
1004-5793	190				220	333	363	398,25					
1004-5794		500	400	63	130	160	273	303	80	63	500	560	457,99
1004-5795	160				190	303	333	459,95					
1004-5796	190				220	333	363	462,54					

Пример условного обозначения блока 2-го класса точности размерами $L=160$ мм, $B=160$ мм, $H_{\text{наим}}=95$ мм, исполнения 5, с плитами из чугуна:

Блок 1004-5741—12 ГОСТ 21173—83

То же, блока 3-го класса точности:

Блок 1004-5741—13 ГОСТ 21173—83

То же, блока 2-го класса точности, с плитами из стали:

Блок 1004-5741—22 ГОСТ 21173—83

То же, блока 3-го класса точности:

Блок 1004-5741—23 ГОСТ 21173—83

Таблица 8

Обозначение блока исполнения 4	Поз. 1 Плита нижняя Кол. 1		Поз. 2 Плита верхняя Кол. 1		Поз. 3 Колонка по ГОСТ 13118—83 Кол. 4	Поз. 4 Втулка по ГОСТ 13120—83 Кол. 4
	Обозначение плиты	Обозначение заготовки по ГОСТ 14677—83	Обозначение плиты	Обозначение заготовки по ГОСТ 14677—83	Обозначения	
1004-5641	1004-5641/001	1022-4853	1004-5641/002	1022-4852	1030-6048	1032-2644
1004-5642					1030-6051	
1004-5643					1030-6052	
1004-5644	1004-5644/001	1022-4856	1004-5644/002	1022-4855	1030-6048	1032-2696
1004-5645					1030-6051	
1004-5646					1030-6052	
1004-5647	1004-5647/001	1022-4859	1004-5647/002	1022-4858	1030-6074	1032-2696
1004-5648					1030-6076	
1004-5649					1030-6077	

Обозначение блока исполнения 4	Поз. 1 Плита нижняя Кол. 1		Поз. 2 Плита верхняя Кол. 1		Поз. 3 Колонка по ГОСТ 13118—83 Кол. 4	Поз. 4 Втулка по ГОСТ 13120—83 Кол. 4
	Обозначение плиты	Обозначение заготовки по ГОСТ 14677—83	Обозначение плиты	Обозначение заготовки по ГОСТ 14677—83	Обозначения	
1004-5651	1004-5651/001	1022-4863	1004-5651/002	1022-4862	1030-6074	1032-2696
1004-5652					1030-6076	
1004-5653					1030-6077	
1004-5654	1004-5654/001	1022-4866	1004-5654/002	1022-4865	1030-6074	
1004-5655					1030-6076	
1004-5656					1030-6077	
1004-5657	1004-5657/001	1022-4869	1004-5657/002	1022-4868	1030-6074	
1004-5658					1030-6076	
1004-5659					1030-6077	
1004-5661	1004-5661/001	1022-4873	1004-5661/002	1022-4872	1030-6074	
1004-5662					1030-6076	
1004-5663					1030-6077	
1004-5664	1004-5664/001	1022-4876	1004-5664/002	1022-4875	1030-6075	1032-2701
1004-5665					1030-6077	
1004-5666					1030-6078	
1004-5667	1004-5667/001	1022-4881	1004-5667/002	1022-4878	1030-6105	1032-2755
1004-5668					1030-6106	
1004-5669					1030-6107	
1004-5671	1004-5671/001	1022-4883	1004-5671/002	1022-4882	1030-6105	
1004-5672					1030-6106	
1004-5673					1030-6107	
1004-5674	1004-5674/001	1022-4887	1004-5674/002	1022-4885	1030-6105	
1004-5675					1030-6106	
1004-5676					1030-6107	
1004-5677	1004-5677/001	1022-4892	1004-5677/002	1022-4889	1030-6105	
1004-5678					1030-6106	
1004-5679					1030-6107	
1004-5681	1004-5681/001	1022-4896	1004-5681/002	1022-4894	1030-6106	1032-2761
1004-5682					1030-6108	
1004-5683					1030-6109	
1004-5684	1004-5684/001	1022-4898	1004-5684/002	1022-4897	1030-6106	
1004-5685					1030-6108	
1004-5686					1030-6109	
1004-5687	1004-5687/001	1022-4903	1004-5687/002	1022-4901	1030-6106	
1004-5688					1030-6108	
1004-5689					1030-6109	
1004-5691	1004-5691/001	1022-4907	1004-5691/002	1022-4906	1030-6131	
1004-5692					1030-6133	
1004-5693					1030-6134	

Продолжение табл. 8

Обозначение блока исполнения 4	Поз. 1 Плита нижняя Кол. 1		Поз. 2 Плита верхняя Кол. 1		Поз. 3 Колонка по ГОСТ 13118—83	Поз. 4 Втулка по ГОСТ 13120—83
	Обозначение плиты	Обозначение заготовки по ГОСТ 14677—83	Обозначение плиты	Обозначение заготовки по ГОСТ 14677—83	Кол. 4	Кол. 4
Обозначения						
1004-5694	1004-5694/001	1022-4911	1004-5694/002	1022-4909	1030-6132	1032-2812
1004-5695					1030-6133	
1004-5696					1030-6135	
1004-5697	1004-5697/001	1022-4913	1004-5697/002	1022-4912	1030-6132	
1004-5698					1030-6133	
1004-5699					1030-6135	
1004-5701	1004-5701/001	1022-4916	1004-5701/002	1022-4915	1030-6132	
1004-5702					1030-6133	
1004-5703					1030-6135	
1004-5704	1004-5704/001	1022-4919	1004-5704/002	1022-4918	1030-6132	
1004-5705					1030-6133	
1004-5706					1030-6135	
1004-5707	1004-5707/001	1022-4922	1004-5707/002	1022-4921	1030-6132	
1004-5708					1030-6133	
1004-5709					1030-6135	
1004-5711	1004-5711/001	1022-4924	1004-5711/002	1022-4923	1030-6132	
1004-5712					1030-6133	
1004-5713					1030-6135	
1004-5714	1004-5714/001	1022-4926	1004-5714/002	1022-4925	1030-6154	
1004-5715					1030-6155	
1004-5716					1030-6157	
1004-5717	1004-5717/001	1022-4928	1004-5717/002	1022-4927	1030-6154	
1004-5718					1030-6156	
1004-5719					1030-6157	
1004-5721	1004-5721/001	1022-4931	1004-5721/002	1022-4929	1030-6154	
1004-5722					1030-6156	
1004-5723					1030-6157	
1004-5724	1004-5724/001	1022-4933	1004-5724/002	1022-4932	1030-6155	
1004-5725					1030-6157	
1004-5726					1030-6158	
1004-5727	1004-5727/001	1022-4935	1004-5727/002	1022-4934	1030-6155	
1004-5728					1030-6157	
1004-5729					1030-6158	

Таблица 9

Обозначение блока исполнения Б	Поз. 1 Плита нижняя Кол. 1		Поз. 2 Плита верхняя Кол. 1		Поз. 3 Колонка по ГОСТ 13118—83 Кол. 4	Поз. 4 Втулка по ГОСТ 13120—83 Кол. 4	
	Обозначение блоков	Обозначение заготовки по ГОСТ 14677—83	Обозначение плиты	Обозначение заготовки по ГОСТ 14677—83	Обозначения		
1004-5741	1004-5741/001	1022-4852	1004-5741/002	1022-4851	1030-6046	1032-2642	
1004-5742					1030-6048		
1004-5743					1030-6051		
1004-5744	1004-5744/001	1022-4855	1004-5744/002	1022-4854	1030-6046		
1004-5745					1030-6048		
1004-5746					1030-6051		
1004-5747	1004-5747/001	1022-4858	1004-5747/002	1022-4857	1030-6073		
1004-5748					1030-6075		
1004-5749					1030-6077		
1004-5751	1004-5751/001	1022-4862	1004-5751/002	1022-4861	1030-6073		
1004-5752					1030-6075		
1004-5753					1030-6077		
1004-5754	1004-5754/001	1022-4865	1004-5754/002	1022-4864	1030-6073	1032-2694	
1004-5755					1030-6075		
1004-5756					1030-6077		
1004-5757	1004-5757/001	1022-4868	1004-5757/002	1022-4867	1030-6073		
1004-5758					1030-6075		
1004-5759					1030-6077		
1004-5761	1004-5761/001	1022-4872	1004-5761/002	1022-4871	1030-6073		
1004-5762					1030-6075		
1004-5763					1030-6077		
1004-5764	1004-5764/001	1022-4876	1004-5764/002	1022-4874	1030-6075		1032-2699
1004-5765					1030-6076		
1004-5766					1030-6078		
1004-5767	1004-5767/001	1022-4879	1004-5767/002	1022-4877	1030-6104		
1004-5768					1030-6105		
1004-5769					1030-6107		
1004-5771	1004-5771/001	1022-4886	1004-5771/002	1022-4884	1030-6104	1032-2754	
1004-5772					1030-6105		
1004-5773					1030-6107		
1004-5774	1004-5774/001	1022-4891	1004-5774/002	1022-4888	1030-6104		
1004-5775					1030-6105		
1004-5776					1030-6107		
1004-5777	1004-5777/001	1022-4895	1004-5777/002	1022-4893	1030-6105	1032-2759	
1004-5778					1030-6107		
1004-5779					1030-6108		
1004-5781	1004-5781/001	1022-4902	1004-5781/002	1022-4899	1030-6105		
1004-5782					1030-6107		
1004-5783					1030-6108		

Продолжение табл. 9

Обозначение блока исполнения 5	Поз. 1 Плита нижняя Кол. 1		Поз. 2 Плита верхняя Кол. 1		Поз. 3 Колонка по ГОСТ 13118—83	Поз. 4 Втулка по ГОСТ 13120—83
	Обозначение плиты	Обозначение заготовки по ГОСТ 14677—83	Обозначение плиты	Обозначение заготовки по ГОСТ 14677—83	Кол. 4	Кол. 4
					Обозначения	
1004-5784	1004-5784/001	1022-4905	1004-5784/002	1022-4904	1030-6128	1032-2808
1004-5785					1030-6131	
1004-5786					1030-6132	
1004-5787	1004-5787/001	1022-4909	1004-5787/002	1022-4908	1030-6131	1032-2809
1004-5788					1030-6132	
1004-5789					1030-6133	
1004-5791	1004-5792/001	1032-4915	1004-5792/002	1032-4914	1030-6131	1032-2811
1004-5792					1030-6132	
1004-5793					1030-6133	
1004-5794	1004-5794/001	1032-4918	1004-5794/002	1032-4717	1030-6131	
1004-5795					1030-6132	
1004-5796					1030-6133	

4. Закрепление колонок и втулок и размеры отверстий под колонки и втулки в плитах блока— по ГОСТ 13130—83.

5. Технические условия — по ГОСТ 13130—83.

6. Маркировать: условное обозначение блока без наименования и товарный знак предприятия-изготовителя.

Допускается маркировку наносить на опорную поверхность верхней плиты электрохимическим способом или на бирку.