

УСТРОЙСТВА ДЛЯ ОЧИСТКИ ЛЕНТЫ
Основные и присоединительные размеры

Strip cleaning devices
Basic and coupling dimensions

ГОСТ
21147—84

Взамен ГОСТ 21147—75

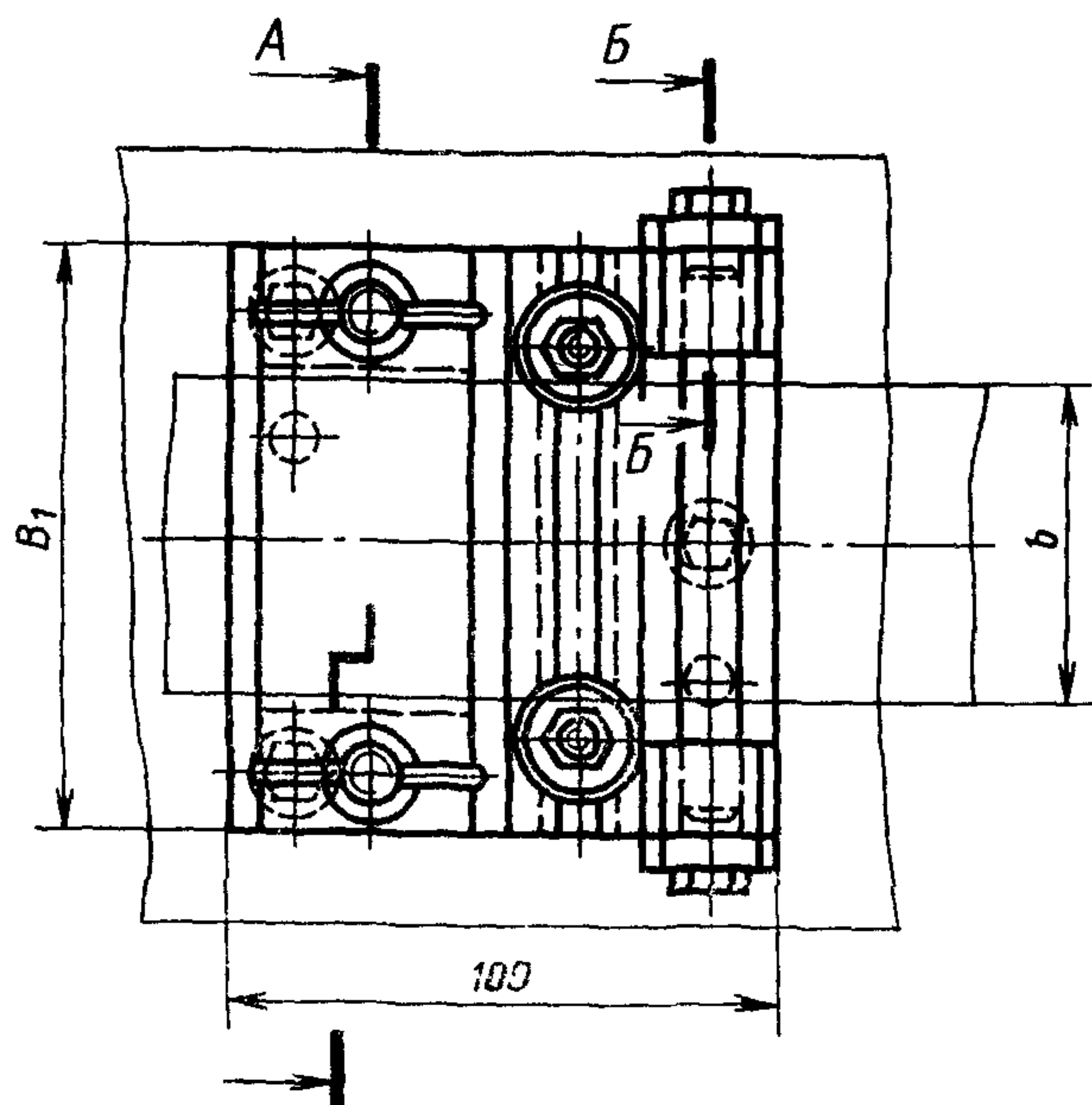
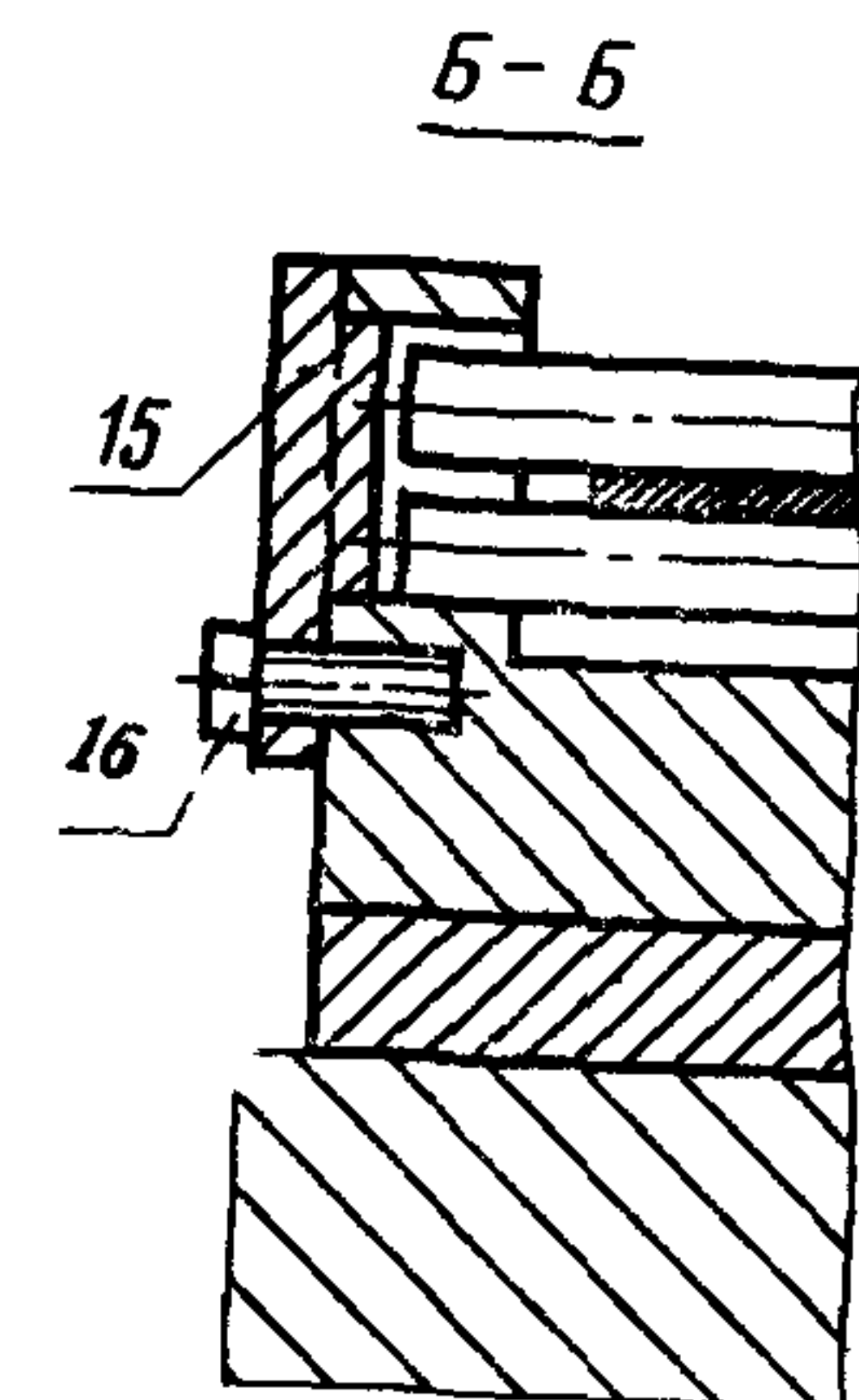
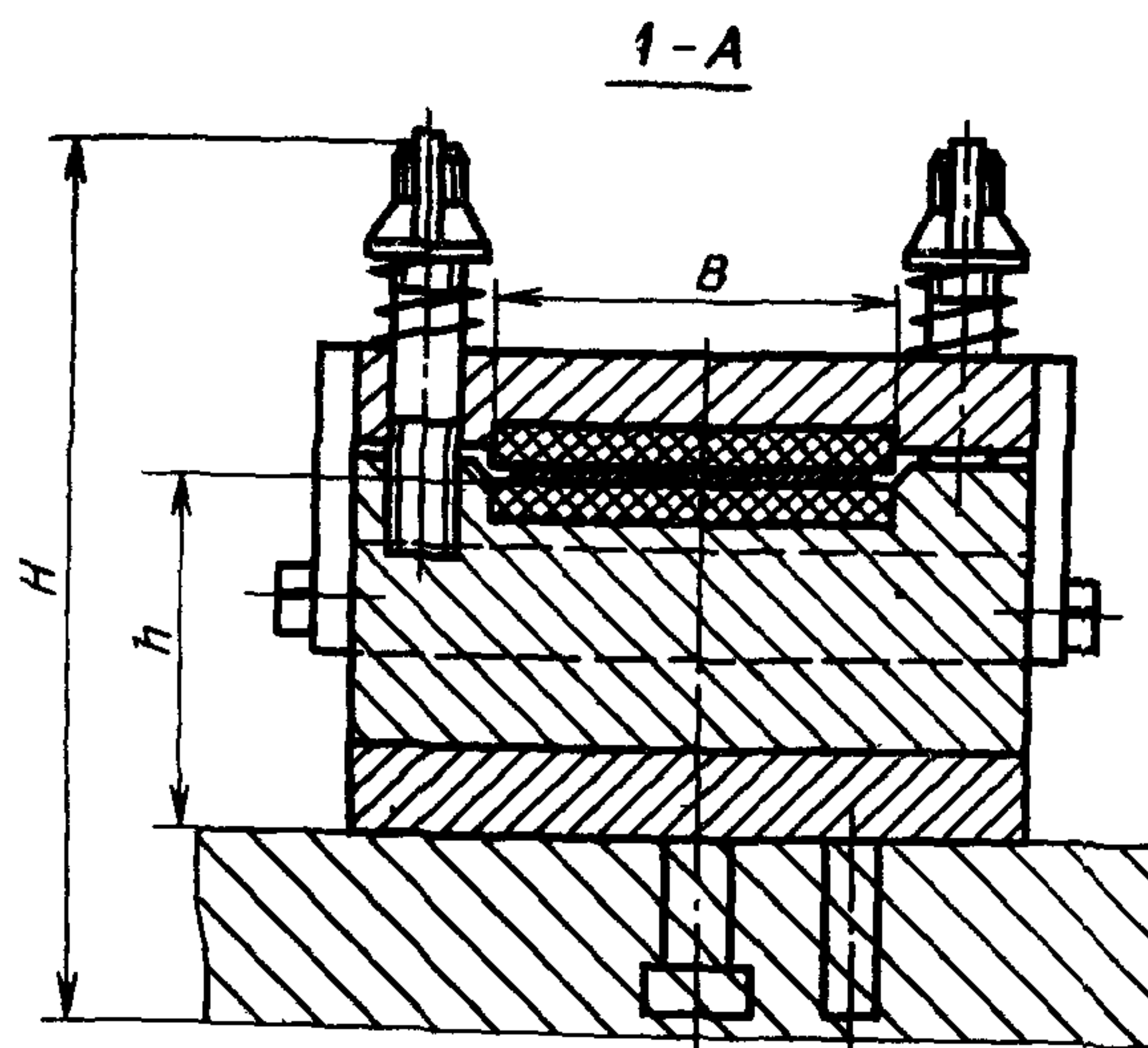
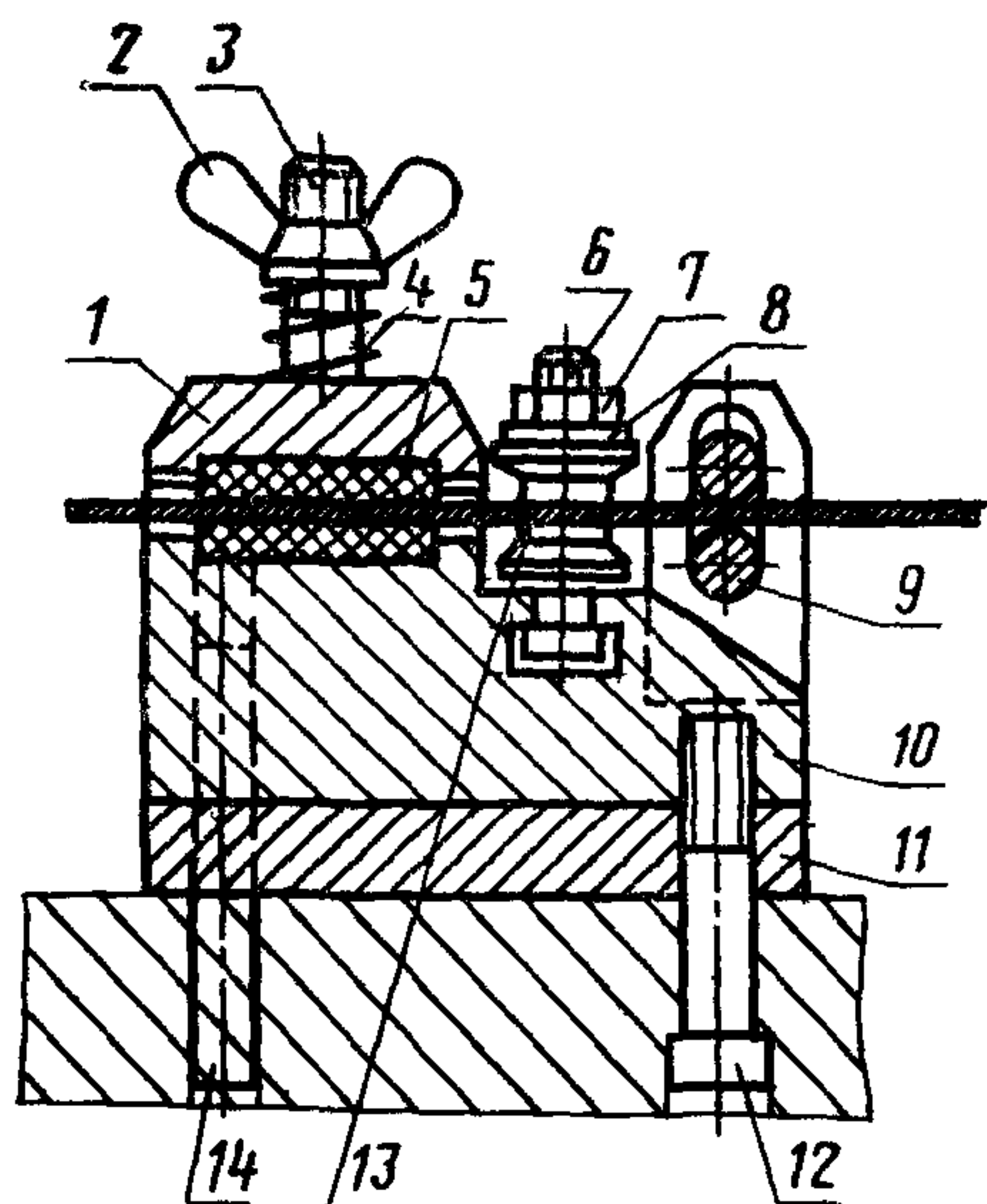
ОКП 39 6190

Постановлением Государственного комитета СССР по стандартам от 20 декабря 1984 г. № 4846 срок введения установлен

с 01.01.86

Несоблюдение стандарта преследуется по закону

1. Основные и присоединительные размеры устройств для очистки ленты должны соответствовать указанным на чертеже и в таблице.



1—крышка; 2—гайка-барашек по ГОСТ 3032—76, 3—шпилька по ГОСТ 22036—76; 4—пружина по ГОСТ 18793—80, 5—прокладка, 6—болт по ГОСТ 7805—70, 7—гайка по ГОСТ 5927—70, 8—втулка; 9—валик; 10—стойка; 11—подкладка; 12—винт по ГОСТ 11738—84, 13—ролик, 14—штифт по ГОСТ 3128—70, 15—крышка 16—болт по ГОСТ 7805—70

Размеры, мм

Ширина штампуемого материала b	Ширина прокладки B	Ширина устройства B_1	Установочные размеры	
			H	h
До 56	60	100	130	70
			140	85
Св. 56 до 100	110	150	130	70
			140	85
Св. 100 до 125	130	170	130	70
			140	85

СОДЕРЖАНИЕ

ГОСТ 21141—84	Механизмы валковые для подачи ленты шириной до 125 мм Основные и присоединительные размеры	1
ГОСТ 21142—84	Механизмы валковые для подачи ленты шириной от 200 до 560 мм Основные и присоединительные размеры	7
ГОСТ 21143—84	Механизмы ролико-клиновые для подачи ленты шириной до 125 мм Основные и присоединительные размеры	10
ГОСТ 21144—84	Механизмы клино-ножевые для подачи ленты шириной до 125 мм Основные и присоединительные размеры	14
ГОСТ 21145—84	Механизмы клещевые для подачи ленты шириной до 50 мм Основные и присоединительные размеры	17
ГОСТ 21146—84	Механизмы клещевые для подачи ленты шириной до 71 мм Основные и присоединительные размеры	19
ГОСТ 26390—84	Механизмы крючковые для подачи ленты шириной до 200 мм Основные и присоединительные размеры	22
ГОСТ 26391—84	Механизмы шарико-клиновые для подачи проволоки диамет ром от 1 до 3 мм Основные и присоединительные размеры	27
ГОСТ 21147—84	Устройства для очистки ленты Основные и присоединитель ные размеры	30

Редактор *А. Л. Владимиров*
Технический редактор *В. И. Тушева*
Корректор *В. И. Варенцова*

Сдано в наб. 24.01.85 Подп. в печ. 22.03.85 4,0 усл. п. л. 4,5 усл. кр.-отт. 3,01 уч.-изд. л.
Тираж 16000 Цена 15 коп.

Ордена «Знак Почета» Издательство стандартов, 123840, Москва, ГСП,
Новопресненский пер., 3.
Калужская типография стандартов, ул. Московская, 255 Зак 300