

**МОДЕЛИ ЛИТЕЙНЫЕ АЛЮМИНИЕВЫЕ.
ФИКСИРОВАНИЕ ОТЪЕМНЫХ ЧАСТЕЙ**

Конструкция и размеры

Aluminium casting patterns.
Fixing of loose pieces.
Design and dimensions

**ГОСТ
21081—75**

**Взамен
МН 3527—62**

**Постановлением Государственного комитета стандартов Совета Министров СССР
от 18 августа 1975 г. № 2172 срок действия установлен**

**с 01.01.77
до 01.01.82**

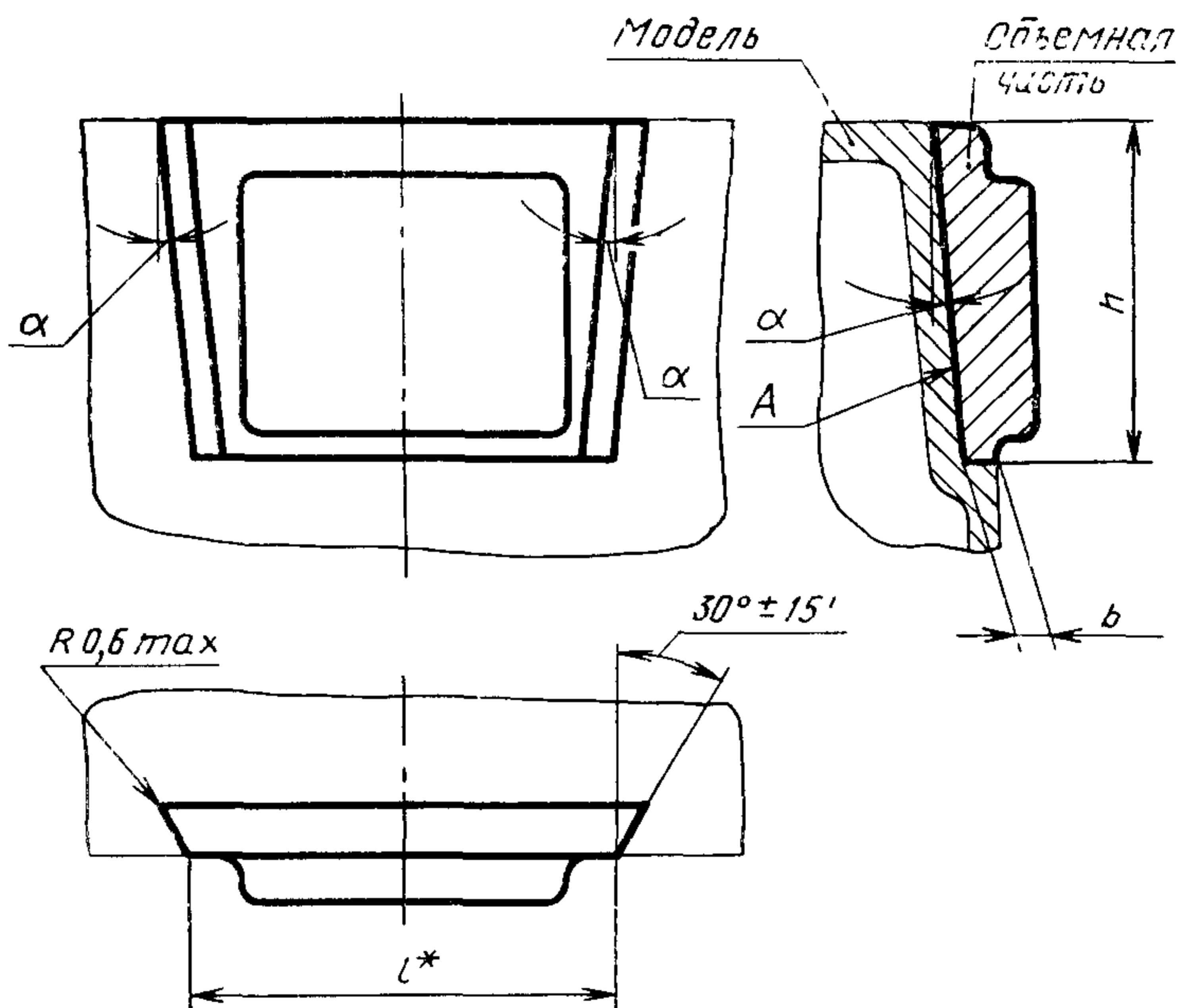
Несоблюдение стандарта преследуется по закону

1. Настоящий стандарт распространяется на алюминиевые литейные модели, предназначенные для изготовления песчаных форм на встряхивающих формовочных литейных машинах и для изготовления песчаных форм ручным способом.

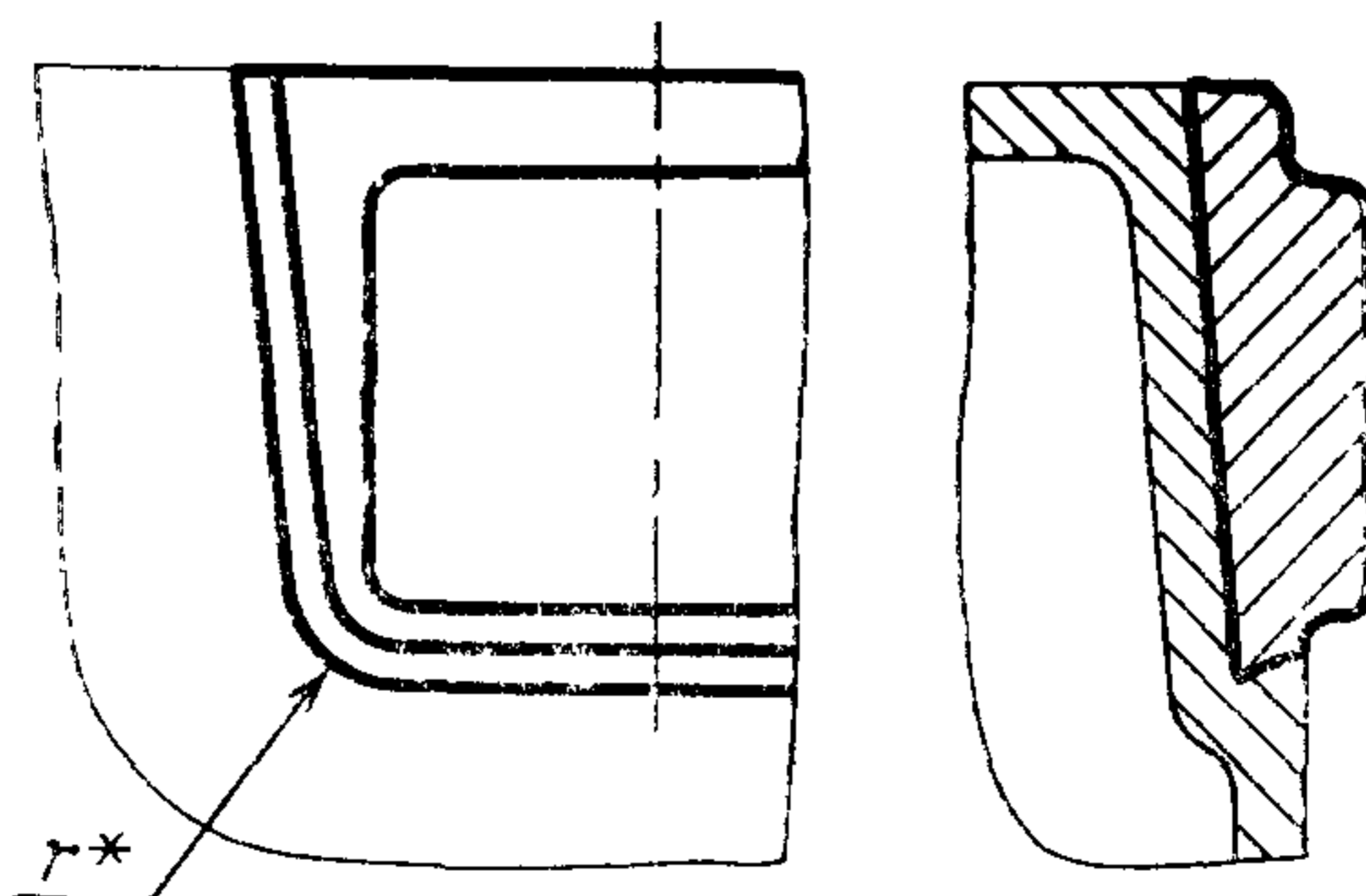
2. Конструкция и размеры фиксирований отъемных частей моделей должны соответствовать указанным на черт. 1, 2 и в таблице.

Фиксирования отъемных частей моделей «ласточкиным хвостом»

Исполнение 1

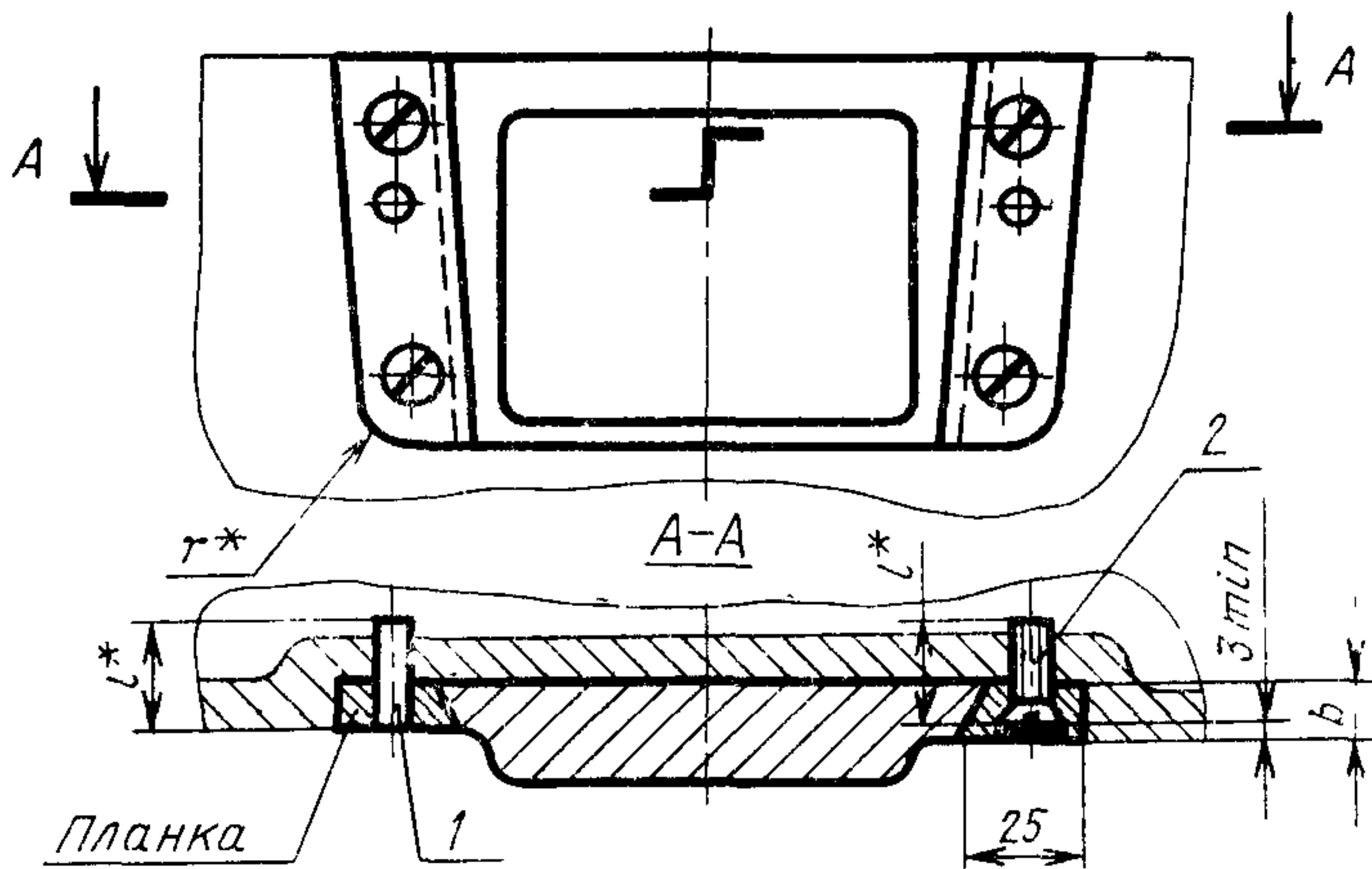


Исполнение 2

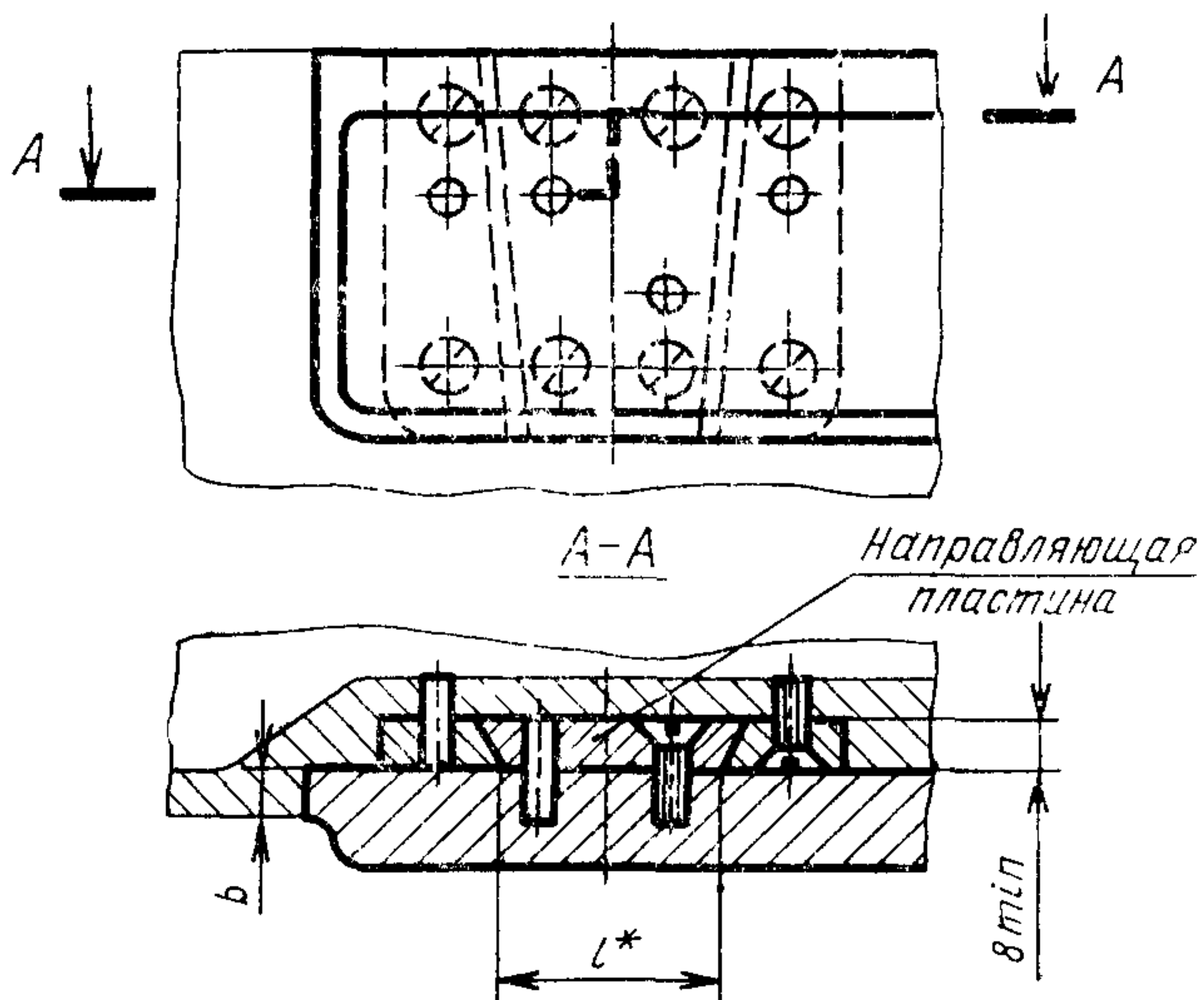


Черт. 1

Исполнение 3

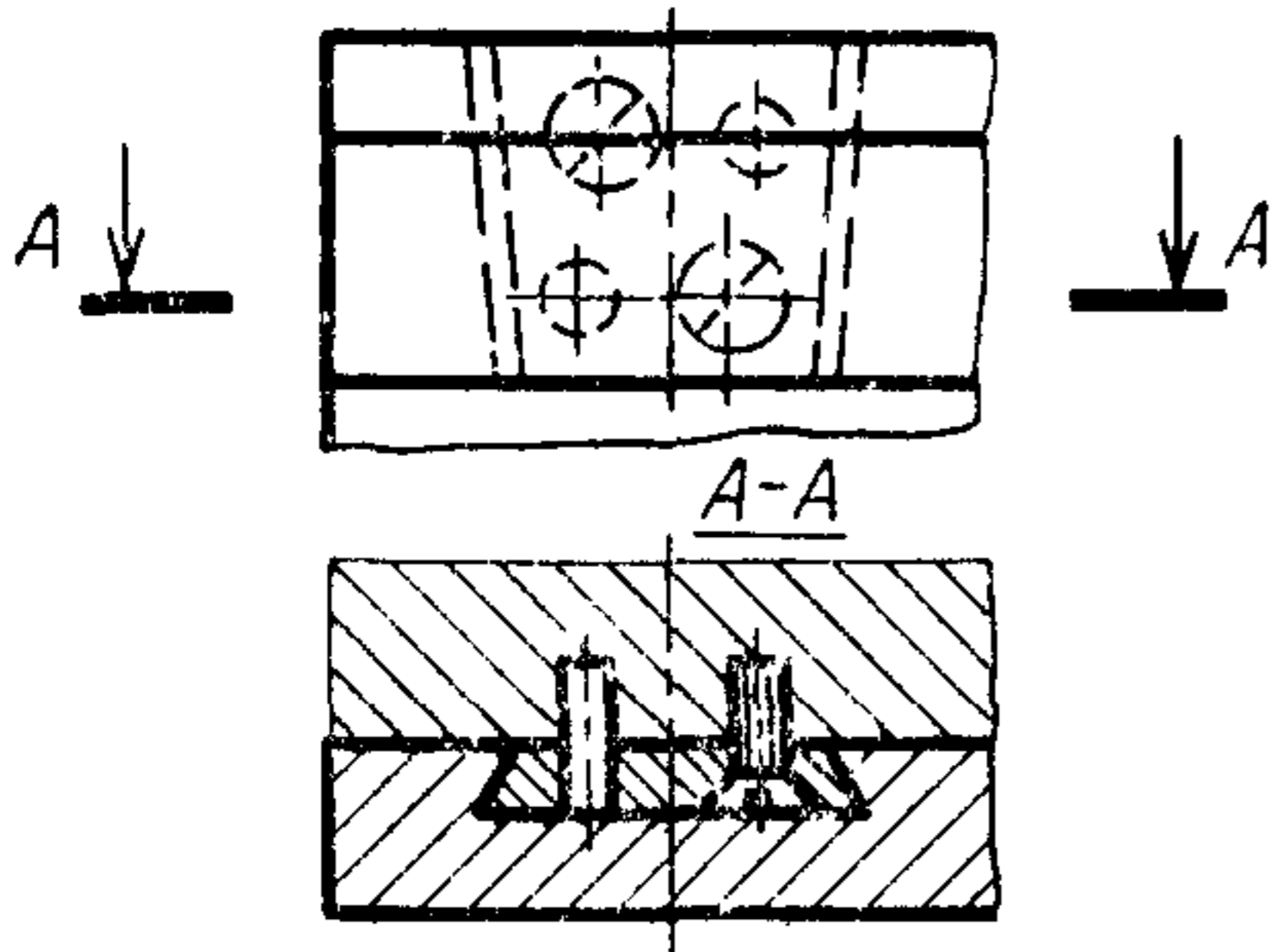


Исполнение 4

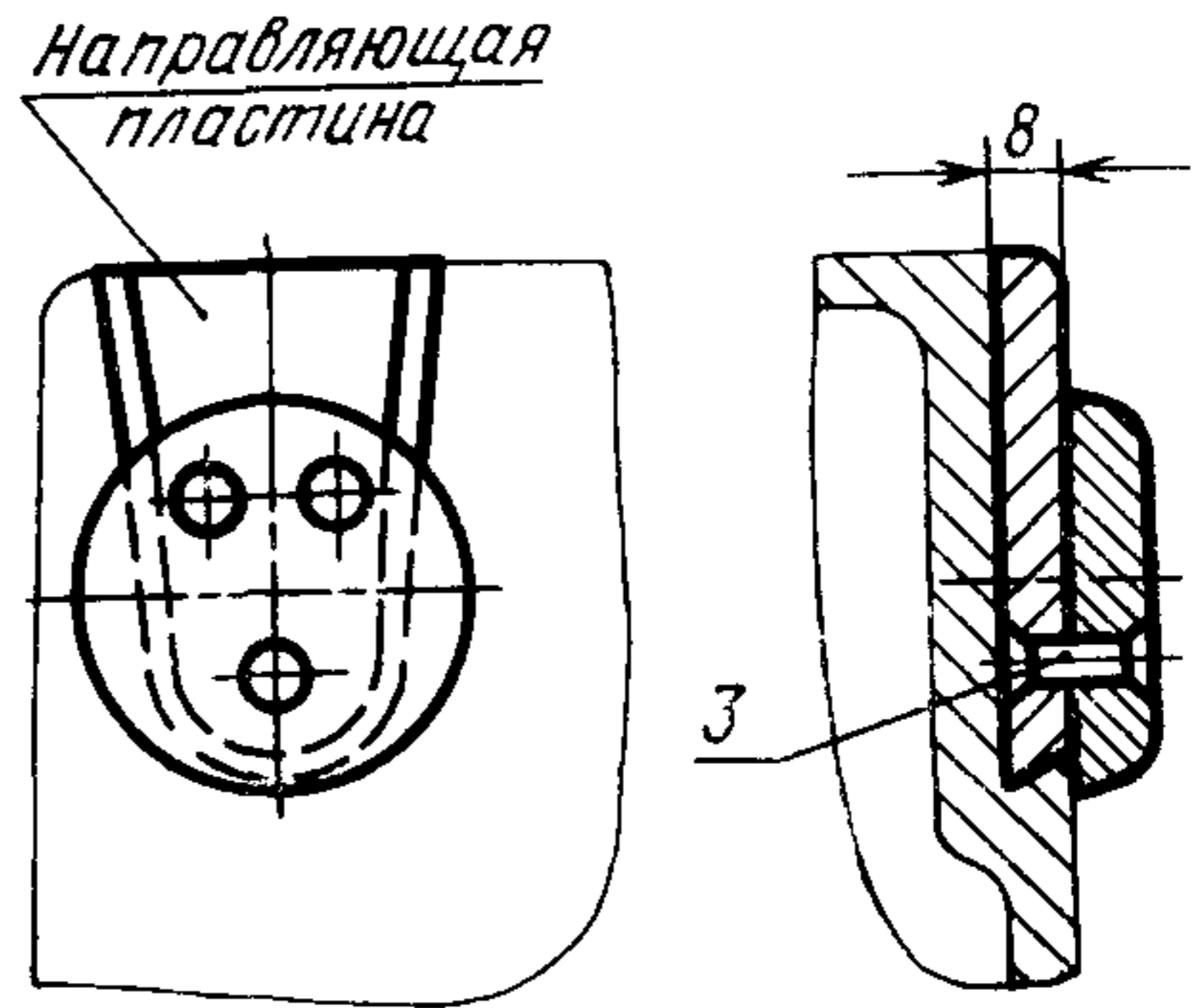


Черт. 1 (продолжение)

Исполнение 5



Исполнение 6



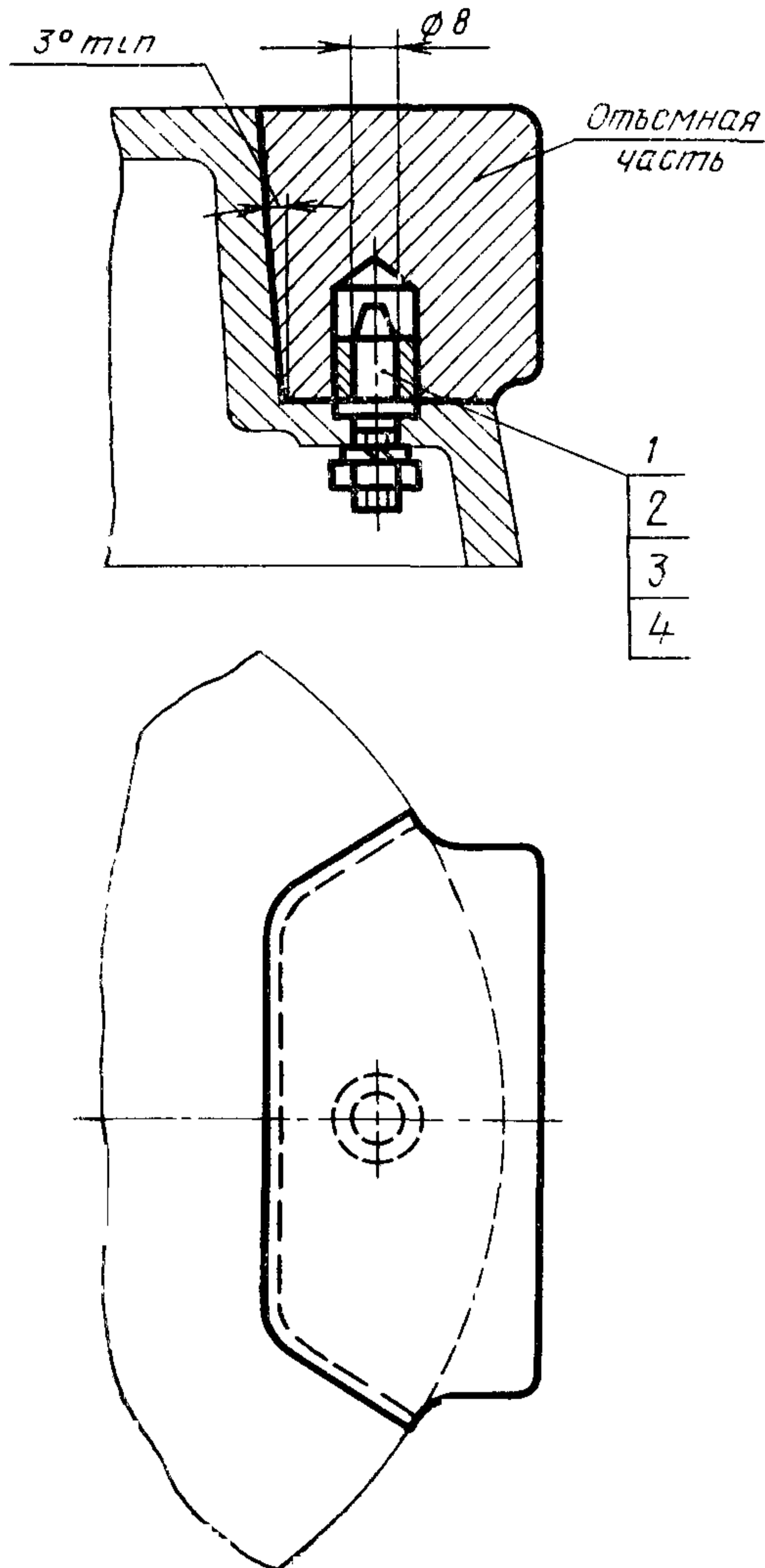
* Размеры l и r определяются конструктивно.

l — штифт 6Г× l по ГОСТ 3128—70; 2 — винт М6× l . 48.05 по ГОСТ 17475—72; 3 — заклепка 5× l . 36.10 по ГОСТ 10300—68.

Черт. 1 (продолжение)

мм		
Высота отъемной части h	b , не менее	α , не менее
До 50	8	3°
Св. 50 до 100	10	
Св. 100 до 160	12	
Св. 160 до 250	15	2°
Св. 250 до 400		1°30'

Фиксирование отъемных частей моделей штырями



1 — втулка 7030-0174 по ГОСТ 12215—66;
 2 — штырь 0292-1401 по ГОСТ 19383—74; 3 — гайка
 М8.6.05 по ГОСТ 5927—70; 4 — шайба 8.65Г.05 по
 ГОСТ 6402—70.

Примечание. Размеры отъемных частей определяются конструктивно.

Черт. 2

3. Количество штифтов, винтов, заклепок, штырей и их расположение определяются конструктивно.

4. Материал направляющих пластин и планок — сталь марки Ст 3 по ГОСТ 380—71.

5. Допускается:

на поверхности А уклон не выполнять;

применение штырей по ГОСТ 19382—74;

применение заклепок из меди марки МЗ по ГОСТ 859—66.

6. Отъемные части должны быть пригнаны к посадочному гнезду модели по А₃/Х₃.

7. Технические требования — по ГОСТ 21087—75

Изменение № 1 ГОСТ 21081—75 Модели литейные алюминиевые. Фиксирование отъемных частей. Конструкция и размеры

Постановлением Государственного комитета СССР по стандартам от 28.01.82 № 335 срок введения установлен

с 01.05.82

Пункт 2. Чертеж 1, исполнение 1. Заменить слово: «Объемная» на «Отъемная»;

подрисуночная подпись. В обозначении штифта (поз. 1) заменить поле допуска: I на $п6$;

(Продолжение см. стр. 86)

(Продолжение изменения к ГОСТ 21081—75)

заменить обозначения винта поз. 2) и заклепки (поз. 3): М6×148.05 по ГОСТ 17475—72 на В1.М6—8g×1.48.05 по ГОСТ 17475—80; 5×136.10 по ГОСТ 10300—68 на 5×1.36.Ан.Окс.15хр по ГОСТ 10300—80.

Пункт 5. Заменить ссылку: ГОСТ 859—66 на ГОСТ 859—78.

Пункт 6. Заменить обозначение посадки: А₃/Х₃ на Н8/е9.

(ИУС № 4 1982 г.)