



**ГОСУДАРСТВЕННЫЕ СТАНДАРТЫ
СОЮЗА ССР**

ПЛИТЫ ПОДОПОЧНЫЕ

ГОСТ 20377-74 – ГОСТ 20386-74

Издание официальное

ГОСУДАРСТВЕННЫЙ КОМИТЕТ СССР ПО СТАНДАРТАМ

Москва

**ПЛИТЫ ПОДОПЧНЫЕ ИЗ АЛЮМИНИЕВЫХ СПЛАВОВ ДЛЯ ОПОК
РАЗМЕРАМИ В СВЕТУ: ДЛИНОЙ от 400 до 500 мм,
ШИРИНОЙ от 300 до 400 мм**

**ГОСТ
20377-74***

Конструкция и размеры

Bottom boards of aluminium alloys for moulding boxes having inside dimensions:
length from 400 to 500 mm, width from 300 to 400 mm. Construction and dimensions

Взамен
МН 1536—61, МН 5694—65
в части пункта 1 алюминиевый
сплав

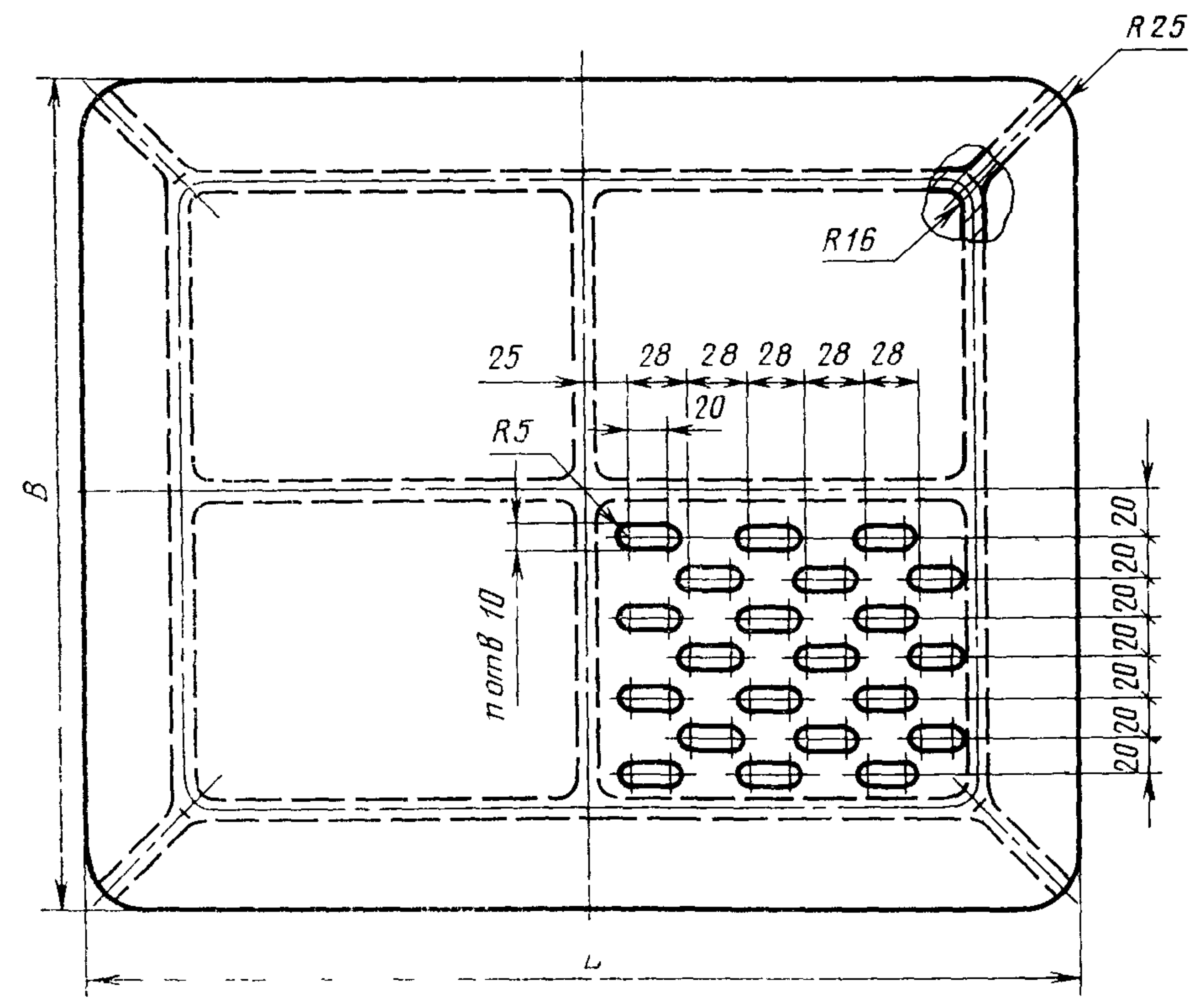
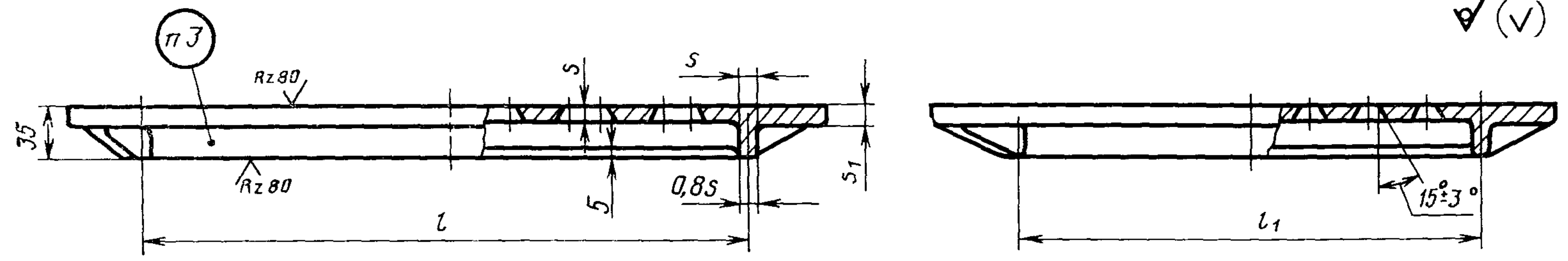
Постановлением Государственного комитета стандартов Совета Министров СССР от 24 декабря 1974 г. № 2781 срок введения установлен

с 01.07 1976 г.

Проверен в 1980 г.

Несоблюдение стандарта преследуется по закону

1. Конструкция и размеры подопчных плит должны соответствовать указанным на чертеже и в таблице.



Размеры в мм

Обозначения подопочных плит	Применяемость	Размеры опок в свету	L	B	l	l_1	s	s_1	Количество отверстий n	Масса, кг
0296-0351		400×300	405	305	320	220	6	8	32	3,1
0296-0013			480	380	390	290			60	3,9
0296-0352		450×350	455	355	370	270	8	10	62	3,7
0296-0014			540	440	450	350			84	6,1
0296-0015		500×400	600	500	500	400			128	7,5

Пример условного обозначения подопочной плиты размером $L=405$ мм:

Плита подопочная 0296-0351 ГОСТ 20377—74

(Измененная редакция, Изм. № 1).

2. Подопочные плиты размерами $L=405$ мм, $B=305$ мм, $L=455$ мм и $B=355$ мм применяются для безопочной формовки.

3. Маркировать: обозначение подопочной плиты и товарный знак предприятия-изготовителя.

4. Технические условия — по ГОСТ 20386—74.

(Измененная редакция, Изм. № 1).