

УДК 621.744.072-2:006.354

Группа Г21

**ГОСУДАРСТВЕННЫЙ СТАНДАРТ СОЮЗА ССР**

---

**ПРОБКИ МЕТАЛЛИЧЕСКИЕ И ДЕРЕВЯННЫЕ  
ДЛЯ ЛИТЕЙНЫХ МОДЕЛЕЙ**

**Конструкция и размеры**

Wood and metal plugs for casting  
patterns.  
Design and dimensions.

**ГОСТ  
20350-74\***

Взамен  
МН 1638-61;  
МН 1639-61

---

Постановлением Государственного комитета стандартов Совета Министров СССР  
от 11 декабря 1974 г. № 2697 срок введения установлен

с 01.01. 1976 г.

Проверен в 1980 г.

**Несоблюдение стандарта преследуется по закону**

1. Конструкция и размеры металлических пробок должны соответствовать указанным на черт. 1 и в табл. 1.

---

Издание официальное

Перепечатка воспрещена

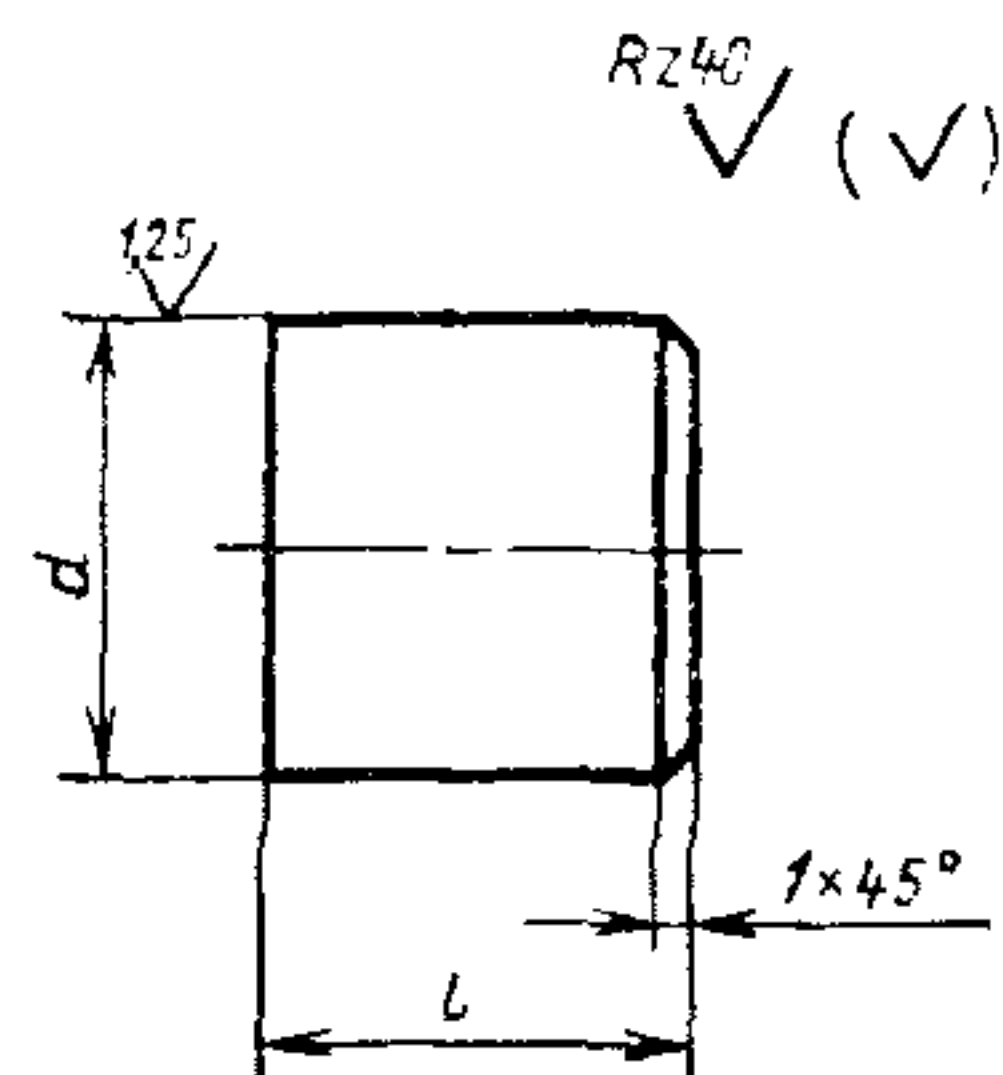


\* Переиздание апрель 1982 г. с Изменением № 1,  
утвержденным в феврале 1981 г. (ИУС 4-1981 г.)

Таблица 1

Размеры в мм

Обозначения металлических пробок	Применяемость	$d$ (пред. откл. по $u8$ )	$l$	Масса, кг, не более
0298-1401		16	14	0,010
0298-1402		20	16	0,014
0298-1403		25	22	0,029
0298-1404		32	28	0,078
0298-1405		40	36	0,120



Черт. 1

Пример условного обозначения металлической пробки размером  $d=16$  мм:

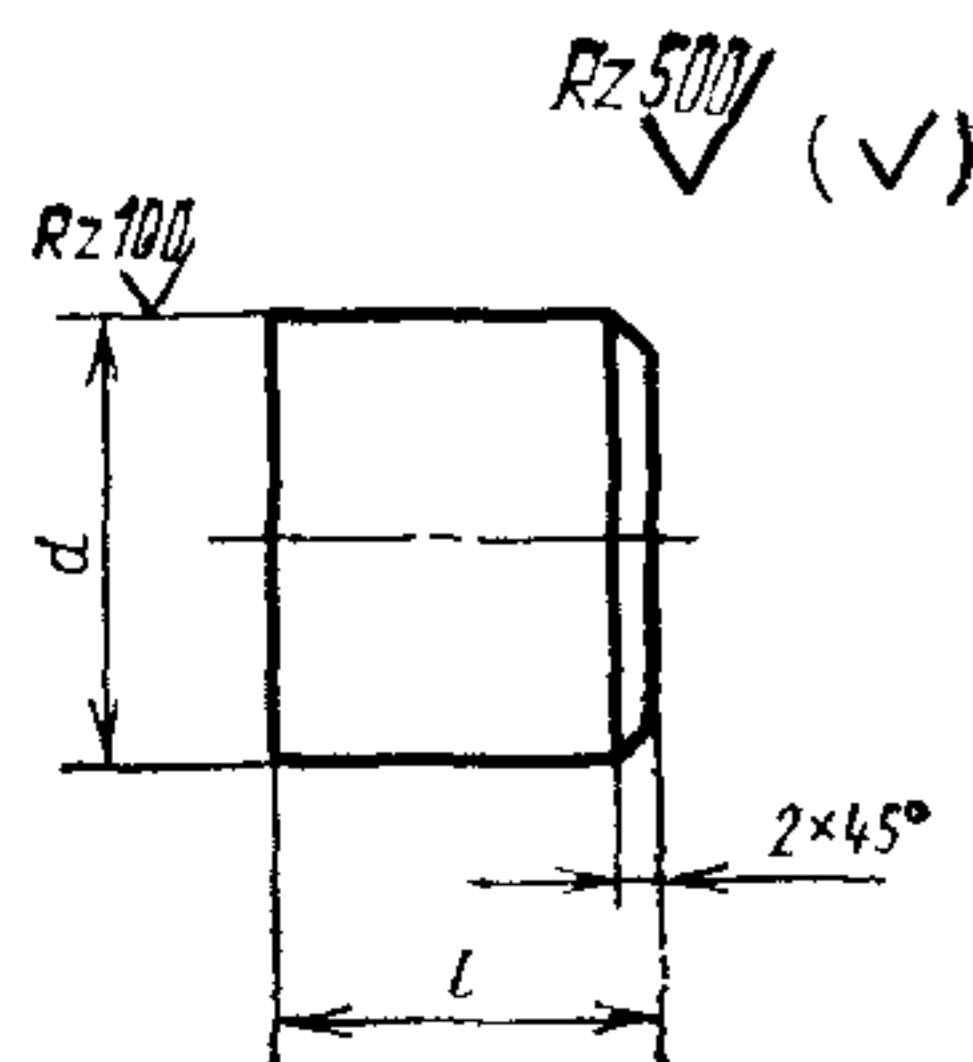
*Пробка 0298-1401 ГОСТ 20350—74*

2. Конструкция и размеры деревянных пробок должны соответствовать указанным на черт. 2 и в табл. 2.

Таблица 2

Размеры в мм

Обозначения деревянных пробок	Применяемость	$d$ (пред. откл. по $R12$ )	$l$	Масса, кг, не более
0298-1358		20	16	0,004
0298-1359		25	22	0,007
0298-1353		32	28	0,016
0298-1355		40	36	0,030
0298-1357		45	45	0,062



Черт. 2

Пример условного обозначения деревянной пробки размером  $d=20$  мм:

*Пробка 0298-1358 ГОСТ 20350—74*

3. Материал металлических пробок — алюминиевый сплав марок АК5М2, АК9, АК5М7 и АК7М2 по ГОСТ 2685—75.

Допускается применение стали марки Ст3 по ГОСТ 380—71.

1—3. (Измененная редакция, Изм. № 1).

4. Материал деревянных пробок: клен, дуб, бук, береза по ГОСТ 2695—71; сосна, ель по ГОСТ 8486—66.

5. Технические требования — по ГОСТ 20351—74.

6. Маркировать на таре или упаковке для партии пробок одного типоразмера: наименование и обозначение пробки, обозначение стандарта и товарный знак предприятия-изготовителя.

**Изменение № 2 ГОСТ 20350—74 Пробки металлические и деревянные для литейных моделей. Конструкция и размеры**

**Утверждено и введено в действие Постановлением Государственного комитета СССР по управлению качеством продукции и стандартам от 05.04.90 № 810**

**Дата введения 01.10.90**

Под наименованием стандарта проставить код: ОКСТУ 3969.

*(Продолжение см. с. 88)*

*(Продолжение изменения к ГОСТ 20350—74)*

Пункт 3. Заменить марки: АЛЗВ на АК5М2, АЛ4В на АК9, АЛ10В на АК5М7, АЛ14В на АК7М2.

Пункт 4. Заменить слова: «клен, дуб, бук, береза» на «лиственные породы».

(ИУС № 7 1990 г.)