

УДК 621.744.072:621.88:006.354

Группа Г21

ГОСУДАРСТВЕННЫЙ СТАНДАРТ СОЮЗА ССР

**МОДЕЛИ ЛИТЕЙНЫЕ ДЕРЕВЯННЫЕ.
ФИКСИРОВАНИЕ МОДЕЛЕЙ ШТИФТАМИ
И ШТЫРЯМИ НА
МЕТАЛЛИЧЕСКИХ МОДЕЛЬНЫХ ПЛИТАХ.**

**ГОСТ
20346—74***

Конструкция и размеры

Wood casting patterns.
Fixing patterns by pins and dowels on
metal pattern plates.
Design and dimensions.

Взамен

МН 1606—61;

МН 1608—61

**Постановлением Государственного комитета стандартов Совета Министров СССР
от 11 декабря 1974 г. № 2697 срок введения установлен**

с 01.01. 1976 г.

Проверен в 1980 г.

Несоблюдение стандарта преследуется по закону

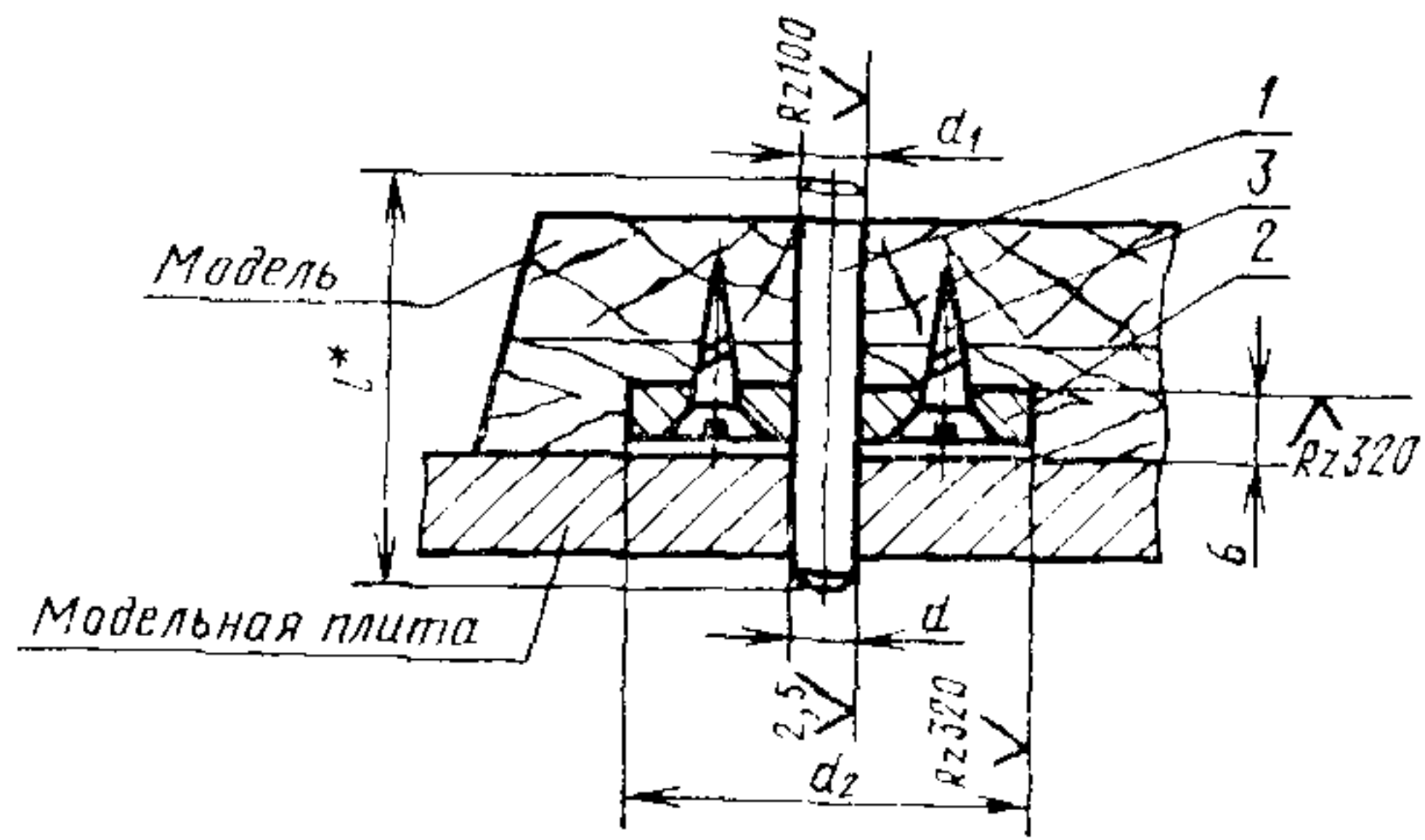
1. Фиксирование моделей штифтами на модельных плитах должно соответствовать указанному на черт. 1 и в табл. 1.

Издание официальное

Перепечатка воспрещена



** Переиздание апрель 1982 г. с Изменением № 1,
утвержденным в феврале 1981 г. (ИУС 4—1981 г.)*



* Длина штифтов l определяется конструктивно.

Черт. 1

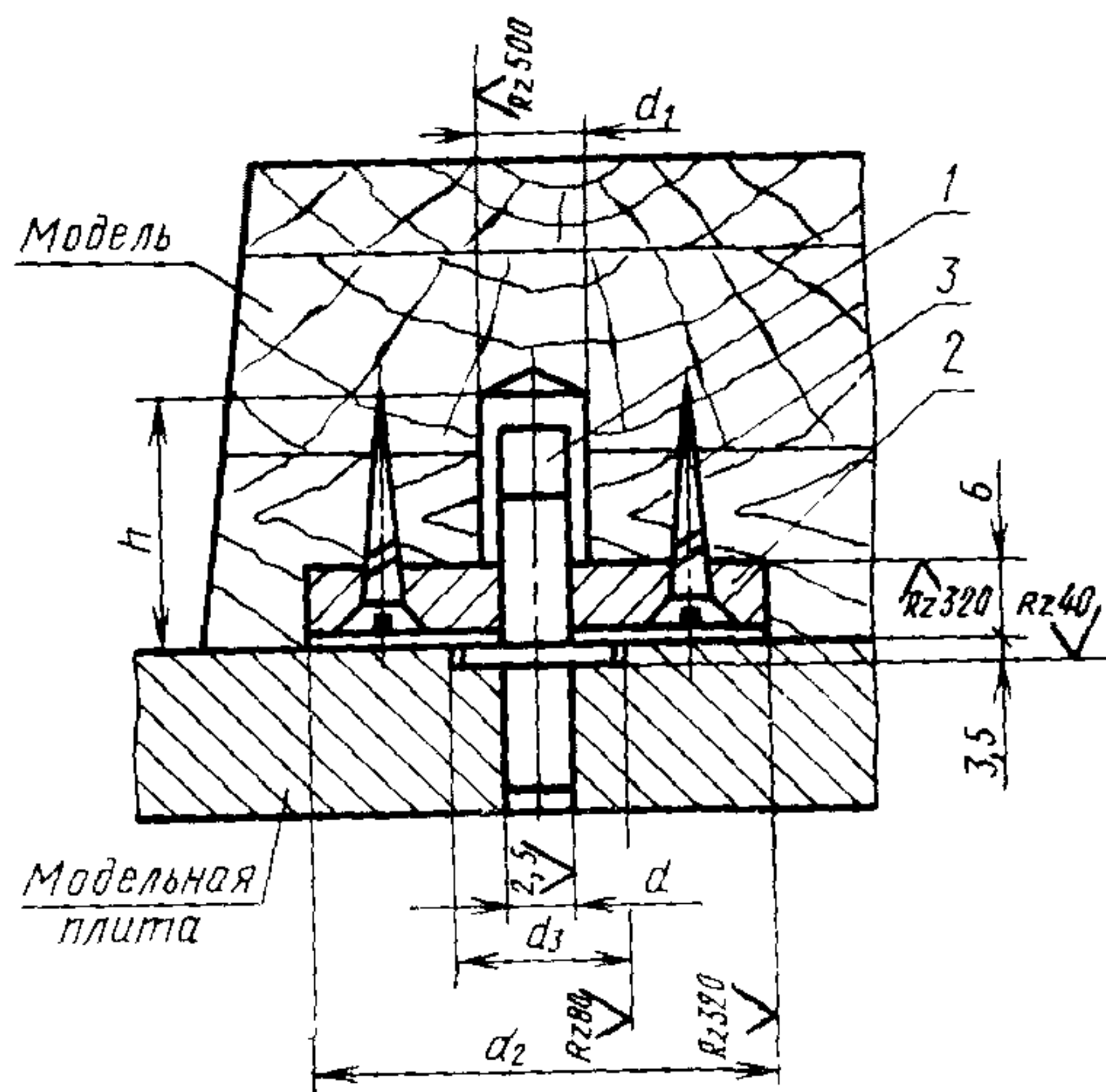
Таблица 1

ММ

Средний габаритный размер модели $\frac{L+B^*}{2}$ или D	Пред. откл.			Поз. 1. Штифт по ГОСТ 3128—70. Кол. 1	Поз. 2. Пластина по ГОСТ 20349—74. Кол. 1	Поз. 3. Шуруп по ГОСТ 1145—80. Кол. 4
	d	d_1	d_2			
	по Н7	по Н12	по Н15			
Обозначения						
До 250	6	6	50	$6m6 \times l$	0298-1292	1—5×25
Св. 250 до 400	8	8	60	$8m6 \times l$	0298-1293	
» 400 » 630	10	10		$10m6 \times l$	0298-1294	

* L — длина модели; B — ширина модели.

2. Фиксирование моделей штырями на модельных плитах должно соответствовать указанному на черт. 2 и в табл. 2.



Черт. 2

Таблица 2

мм

Средний габаритный размер модели	d (пред. откл. по Н17)	d_1	d_2 (пред. откл. по Н15)	d_3	h , не менее	Поз. 1. Штырь по ГОСТ 19382—74. Кол. 1	Поз. 2. Пластина по ГОСТ 20349—74. Кол. 1	Поз. 3. Шуруп по ГОСТ 1145—80. Кол. 4
						Обозначения		
До 250	8	12	60	14	25	0292-0391	0298-1381	1—5×36
Св. 250 до 400	10	14		16	30	0292-0351	0298-1382	
Св. 400 до 630	12	16		20	35	0292-0353	0298-1295	
Св. 630 до 1000	16	20	70	24	40	0292-0356	0298-1297	
Св. 1000 до 1500	20	25	80	28	45	0292-0359	0298-1386	

1, 2. (Измененная редакция, Изм. № 1).

3. Технические требования — по ГОСТ 20351—74.

Изменение № 2 ГОСТ 20346—74 Модели литейные деревянные. Фиксирование моделей штифтами и штырями на металлических модельных плитах. Конструкция и размеры

Утверждено и введено в действие Постановлением Государственного комитета СССР по управлению качеством продукции и стандартам от 05.04.90 № 809

Дата введения 01.10.90

Под наименованием стандарта проставить код: ОКСТУ 3969.

(Продолжение см. с. 86)

(Продолжение изменения к ГОСТ 20346—74)

Таблицы 1, 2. Заменить обозначения шурупов: А5×25.09.2 на 1—5×25.099;
А5×36.09.2 на 1—5×36.099.

(ИУС № 7 1990 г.)