

**ВКЛАДЫШИ ДЕРЕВЯННЫЕ СМЕННЫЕ ДЛИНОЙ ОТ 1006 ДО
2006 мм, ШИРИНОЙ ОТ 806 ДО 1606 мм ДЛЯ МОДЕЛЬНЫХ ПЛИТ**

Конструкция и размеры

Changeable wooden inserts by length from 1006 to 2006 mm, width from
806 to 1606 mm for pattern plates. Design and dimensions

**ГОСТ
20168—74**

**Взамен
МН 1905—61**

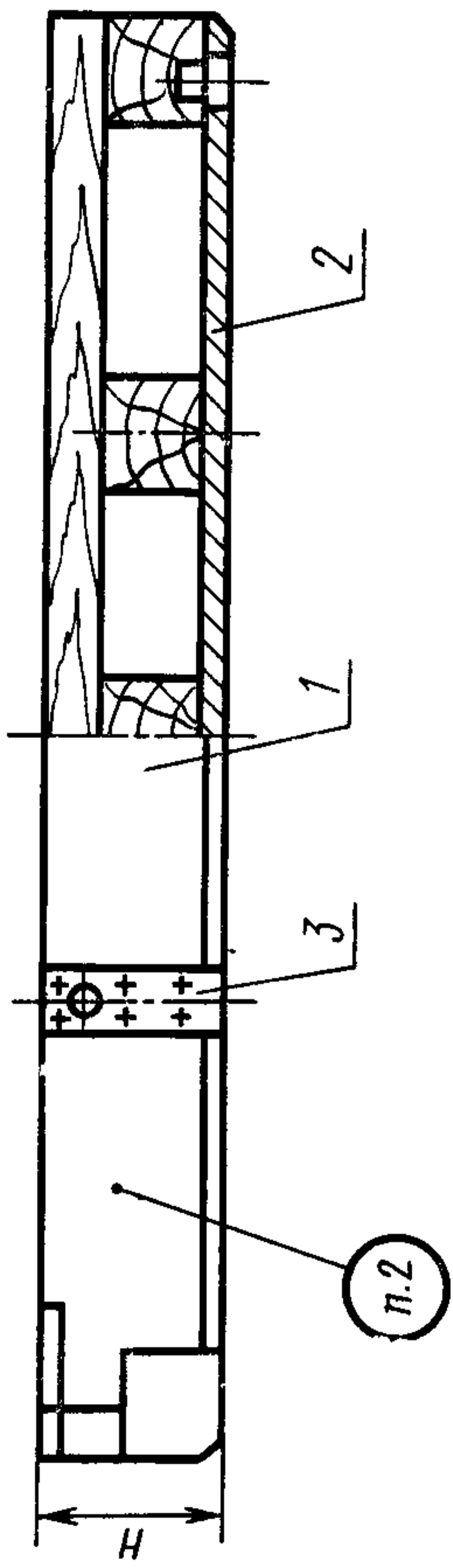
Постановлением Государственного комитета стандартов Совета Министров СССР от 27 августа 1974 г. № 2067 срок дей-
ствия установлен

с 01.07 1975 г.
до 01.07 1980 г.

Несоблюдение стандарта преследуется по закону

1. Конструкция и размеры вкладышей должны соответствовать указанным на черт. 1 и в табл. 1.

Исполнение 1



Исполнение 2

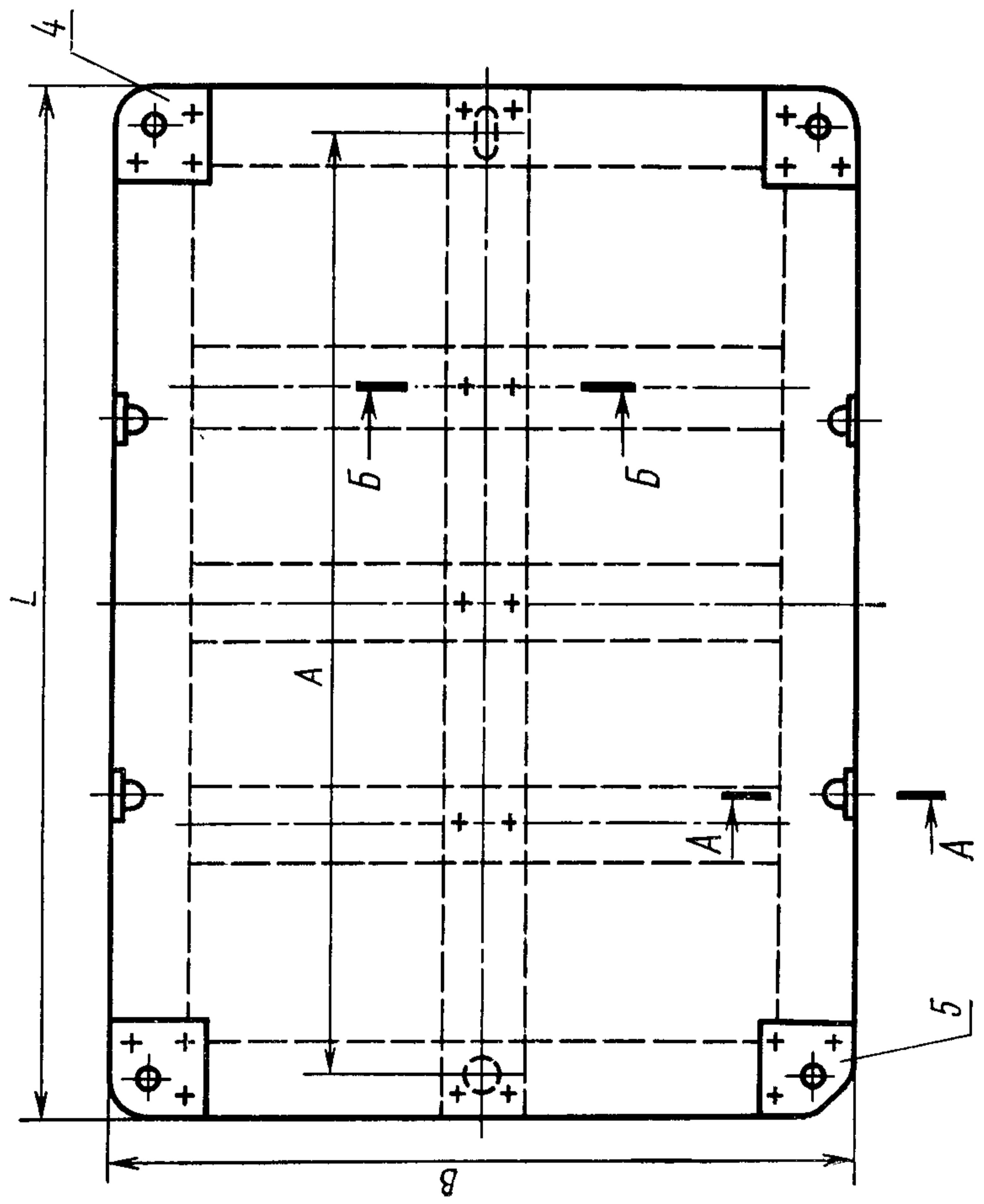
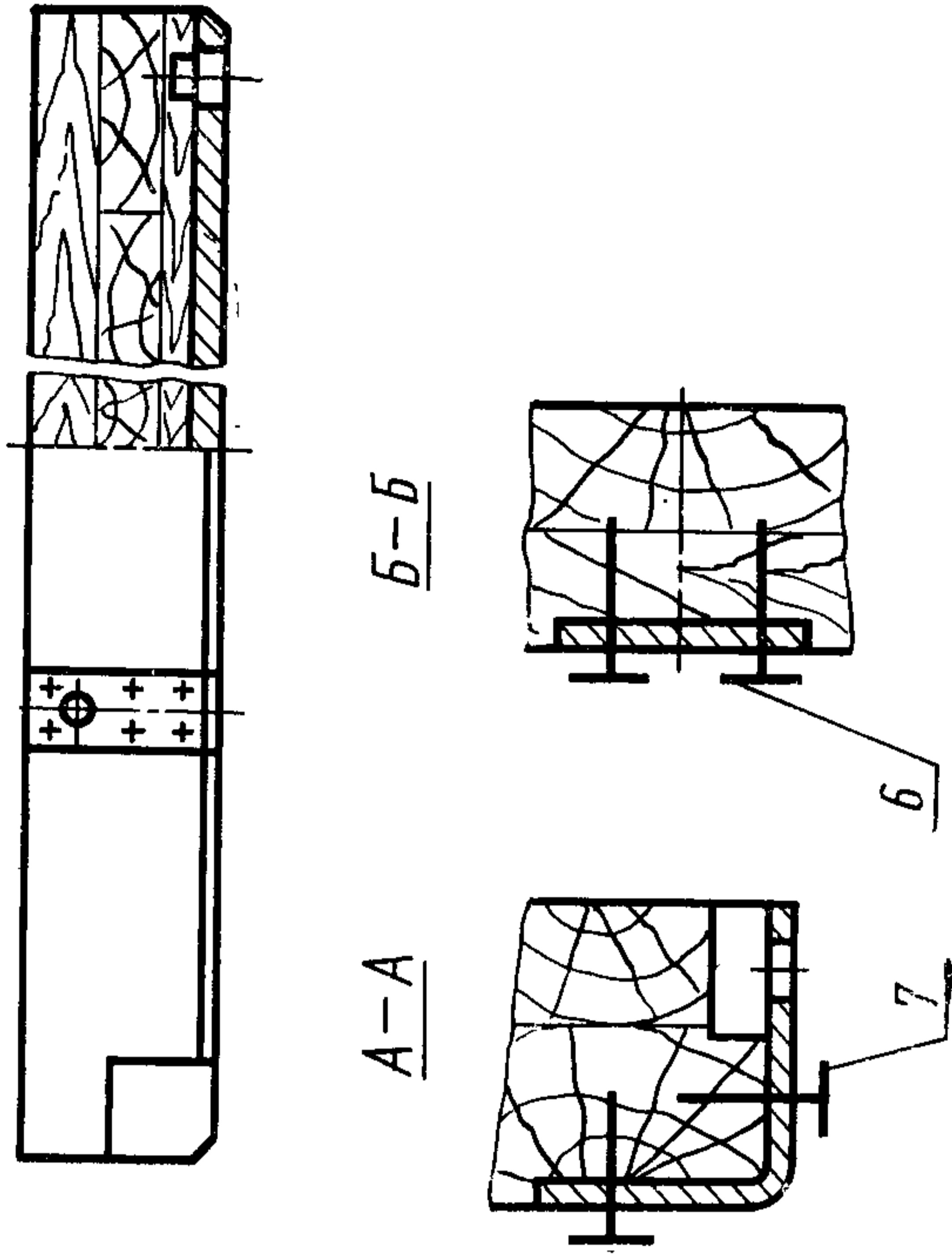


Таблица 1

Размеры в мм

Обозначение вкладышей	Исполне- ния	Применя- емость	L	B	H	A		Теоретичес- кая масса, кг	Поз. 1. Плита Кол. 1	Поз. 2. Пластина фиксирующая по ГОСТ 20173—74 Кол. 1
						Номинал.	Пред. откл.			
0280-3071	1		1006	806	100	900		38,8	0280-3071/001	0298-1105
0280-3072	2				150			48,6	0280-3072/001	
0280-3073					68,7			0280-3073/001		
0280-3074					200			88,8	0280-3074/001	
0280-3079	1		1606	1206	100	1500	±0,5	77,3	0280-3079/001	0298-1106
0280-3080	2				150		109,9	0280-3080/001		
0280-3081					200		158,5	0280-3081/001		
0280-3082					250		206,7	0280-3082/001		
0280-3083				300			255,0	0280-3083/001		
0280-3084							303,2	0280-3084/001		
0280-3085	1		2006	1606	150	1900	±1	138,0	0280-3085/001	0298-1107
0280-3086	2				200			257,15	0280-3086/001	
0280-3087					250			338,5	0280-3087/001	
0280-3088					300			419,4	0280-3088/001	
0280-3089							500,7	0280-3089/001		

Продолжение

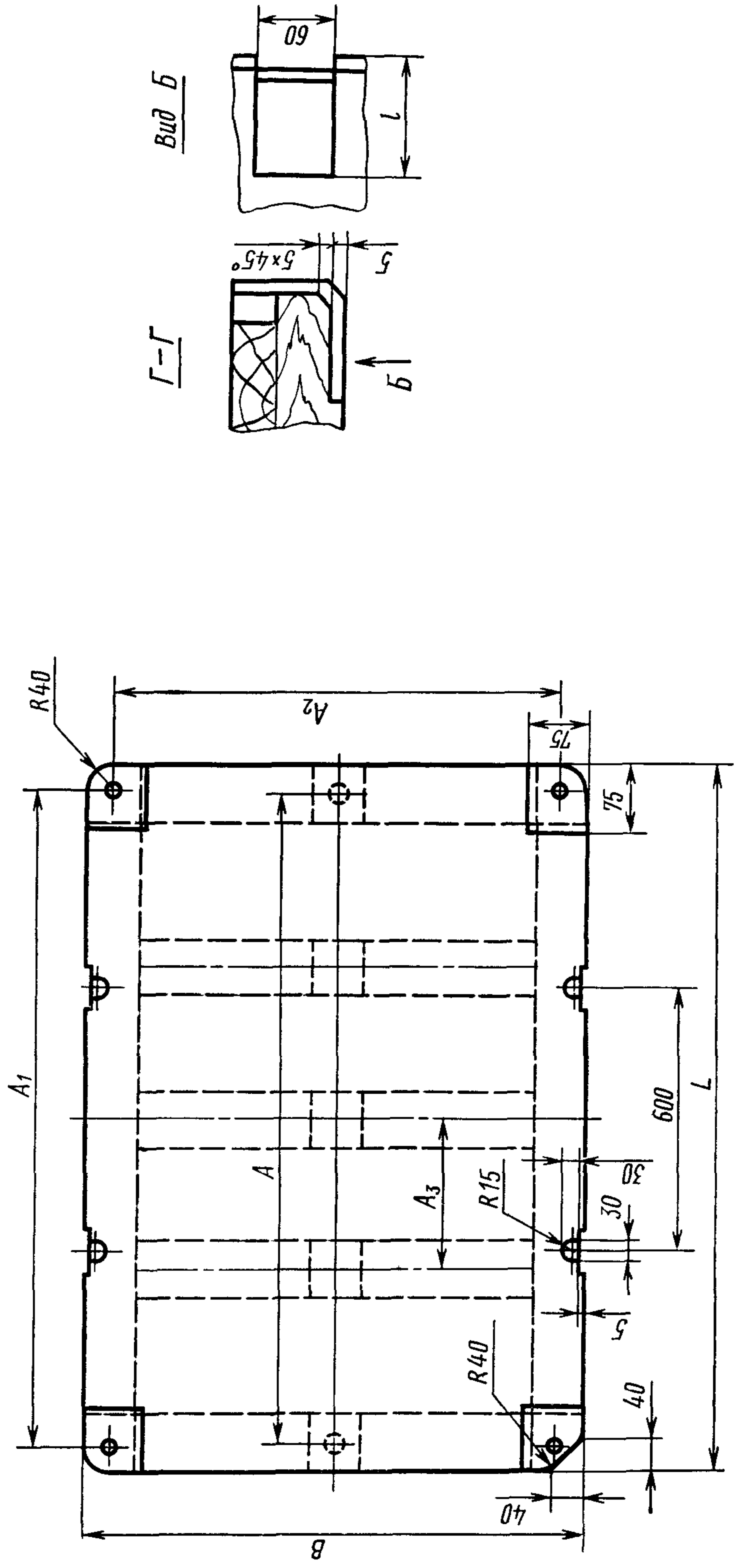
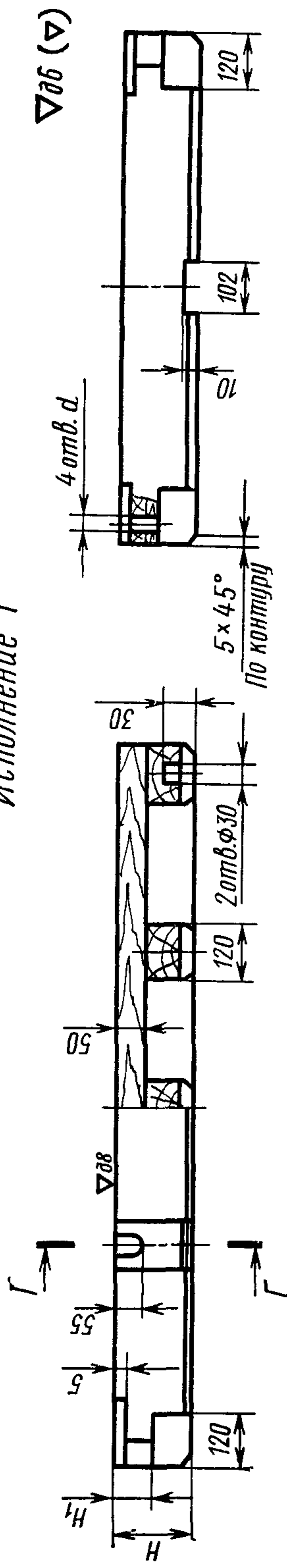
Обозначение вкладышей	Поз. 3. Пластина подъема по ГОСТ 20174—74 Кол. 4	Поз. 4. Пластина опорная по ГОСТ 20175—74 Кол. 3	Поз. 5. Пластина опорная по ГОСТ 20175—74 Кол. 1	Поз. 6. Шуруп по ГОСТ 1145—70		Поз. 7. Шуруп по ГОСТ 1145—70	
	Обозначения			Количество		Обозначение	Количество
0280-3071	0298-1063	0298-1081	0298-1083	A 5×35.09.2	40	A 8×50.09.2	—
0280-3072							—
0280-3073	0298-1066						—
0280-3074	0298-1071						44
0280-3079	0298-1063	0298-1082	0298-1084	A 5×35.09.2	42	A 8×50.09.2	—
0280-3080							—
0280-3081	0298-1066						—
0280-3082	0298-1071						44
0280-3083	0298-1074				22		52
0280-3084	0298-1077						60
0280-3085	0298-1066				60		—
0280-3086							—
0280-3087	0298-1071						44
0280-3088	0298-1074				24		52
0280-3089	0298-1077						60

Пример условного обозначения вкладыша размерами $L=1006$ мм, $H=100$ мм, исполнения 1:

Вкладыш 0280-3071 ГОСТ 20168—74

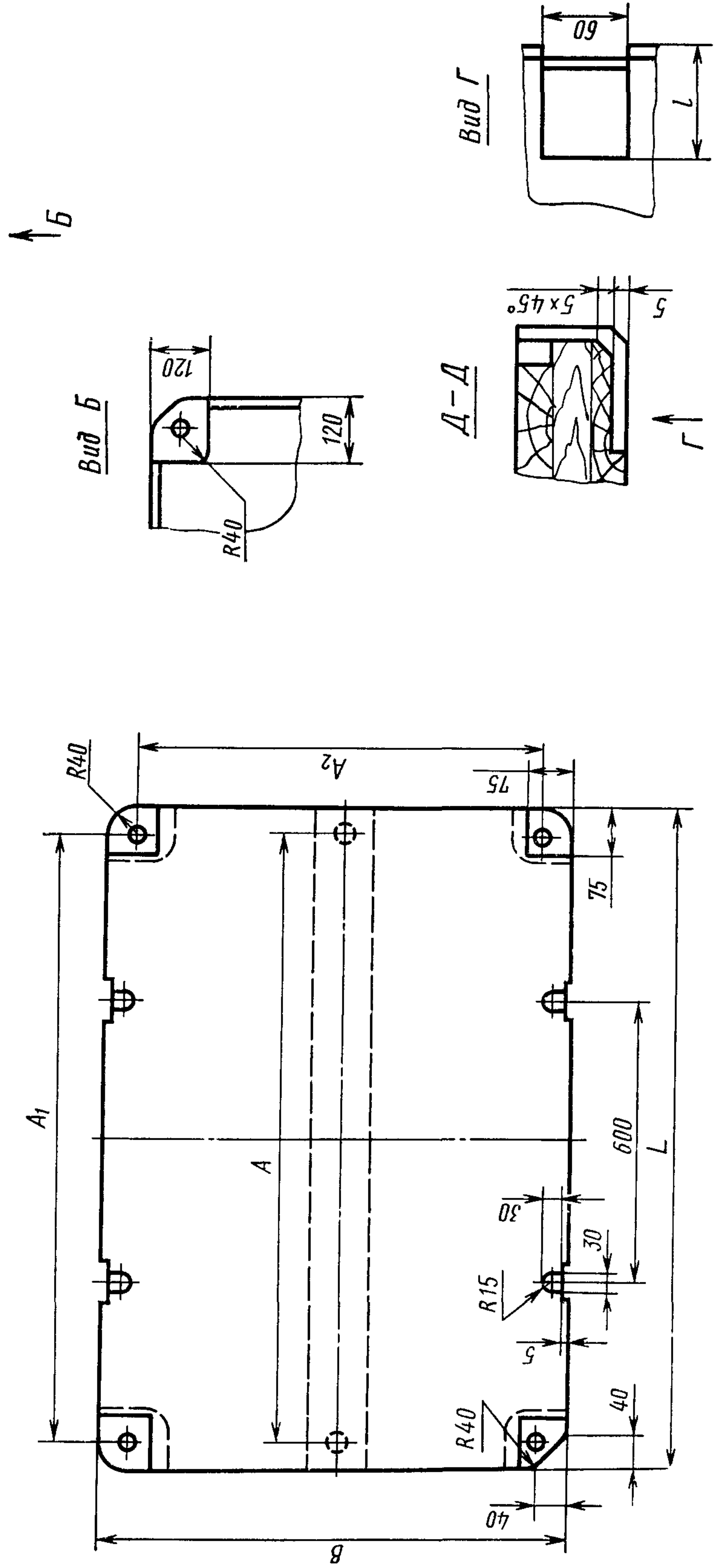
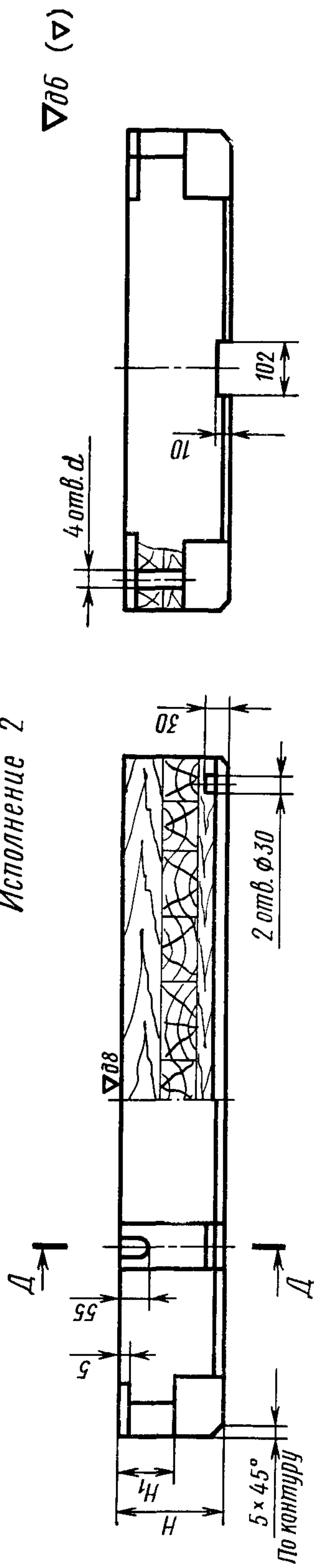
2. Маркировать: обозначение вкладыша и товарный знак предприятия-изготовителя.
3. Конструкция и размеры плит (поз. 1) должны соответствовать указанным на черт. 2, 3 и в табл. 2.

Исполнение 1



Черт. 2

Исполнение 2



Черт. 3

Размеры в мм

Обозначение плит	Исполнения	<i>L</i>	<i>B</i>	<i>H</i>	<i>H</i> ₁	<i>A</i>	<i>A</i> ₁	<i>A</i> ₂	<i>A</i> ₃	<i>l</i>	<i>d</i>	Количество шпон	Теоретическая масса, кг
0280-3071/001	1	1006	806	100	80	900	930	730	335	25	15	4	30,2
0280-3072/001	2			150					—			55	—
0280-3073/001				200					—	60,1			
0280-3074/001	1			100					400	25		5	64,0
0280-3079/001	2	1606	1206	150	100	1500	1530	1130	—	80	19	—	96,6
0280-3080/001				200									193,0
0280-3081/001				250									241,2
0280-3082/001				300									289,4
0280-3083/001	1	2006	1606	150	100	1900	1930	1530	—	80	19	6	121,0
0280-3084/001	2			200								—	240,5
0280-3085/001				250								—	321,0
0280-3086/001	300			—								401,5	
0280-3087/001	—			—								482,0	
0280-3088/001	—			—								—	
0280-3089/001	—	—	—										

Пример условного обозначения плиты размерами $L=1006$ мм, $H=100$ мм, исполнения 1:

Плита 0280-3071/001 ГОСТ 20168—74

4. Технические требования — по ГОСТ 20131—74.

Изменение № 1 ГОСТ 20168—74 Вкладыши деревянные сменные длиной от 1006 до 2006 мм, шириной от 806 до 1606 мм для модельных плит. Конструкция и размеры

Постановлением Государственного комитета СССР по стандартам от 09.02.82 № 513 срок введения установлен

с 01.05.82

Пункт 1. Таблица 1. Заменить ссылку и обозначения шурупов (поз. 6 и 7): ГОСТ 1145—70 на ГОСТ 1145—80, А5×35.09.2 на 1—5×35.016, А8×50.09.2 на 1—8×50.016.

Пункты 1, 3. Таблицы 1, 2. Заменить наименование графы: «Теоретическая масса, кг» на «Масса, кг, не более».

(Продолжение см. стр. 86)

Пункт 3. Заменить обозначения шероховатости:

$\nabla 08$ на $\sqrt{Rz 63}$

$\nabla 06 (\nabla)$ на $\sqrt{Rz 200} (\checkmark)$.

Пункт 4. Заменить ссылку: ГОСТ 20131—74 на ГОСТ 20131—80.
(ИУС № 5 1982 г.)

Изменение № 2 ГОСТ 20168—74 Вкладыши деревянные сменные длиной от 1006 до 2006 мм, шириной от 806 до 1606 мм для модельных плит. Конструкция и размеры

Утверждено и введено в действие Постановлением Государственного комитета СССР по стандартам от 17.12.87 № 4622

Дата введения 01.06.88

Под наименованием стандарта проставить код: ОКСТУ 3969.
Пункт 4. Заменить слово: «требования» на «условия».

(ИУС № 3 1988 г.)