

**ВКЛАДЫШИ ДЕРЕВЯННЫЕ СМЕННЫЕ ГЛУБОКИЕ ДЛИНОЙ ОТ
406 ДО 806 мм, ШИРИНОЙ ОТ 306 ДО 706 мм
ДЛЯ МОДЕЛЬНЫХ ПЛИТ**

Конструкция и размеры

Deep changeable wooden inserts by length from 406 to 806 mm, width from
306 to 706 mm for pattern plates. Design and dimensions

**ГОСТ
20167—74**

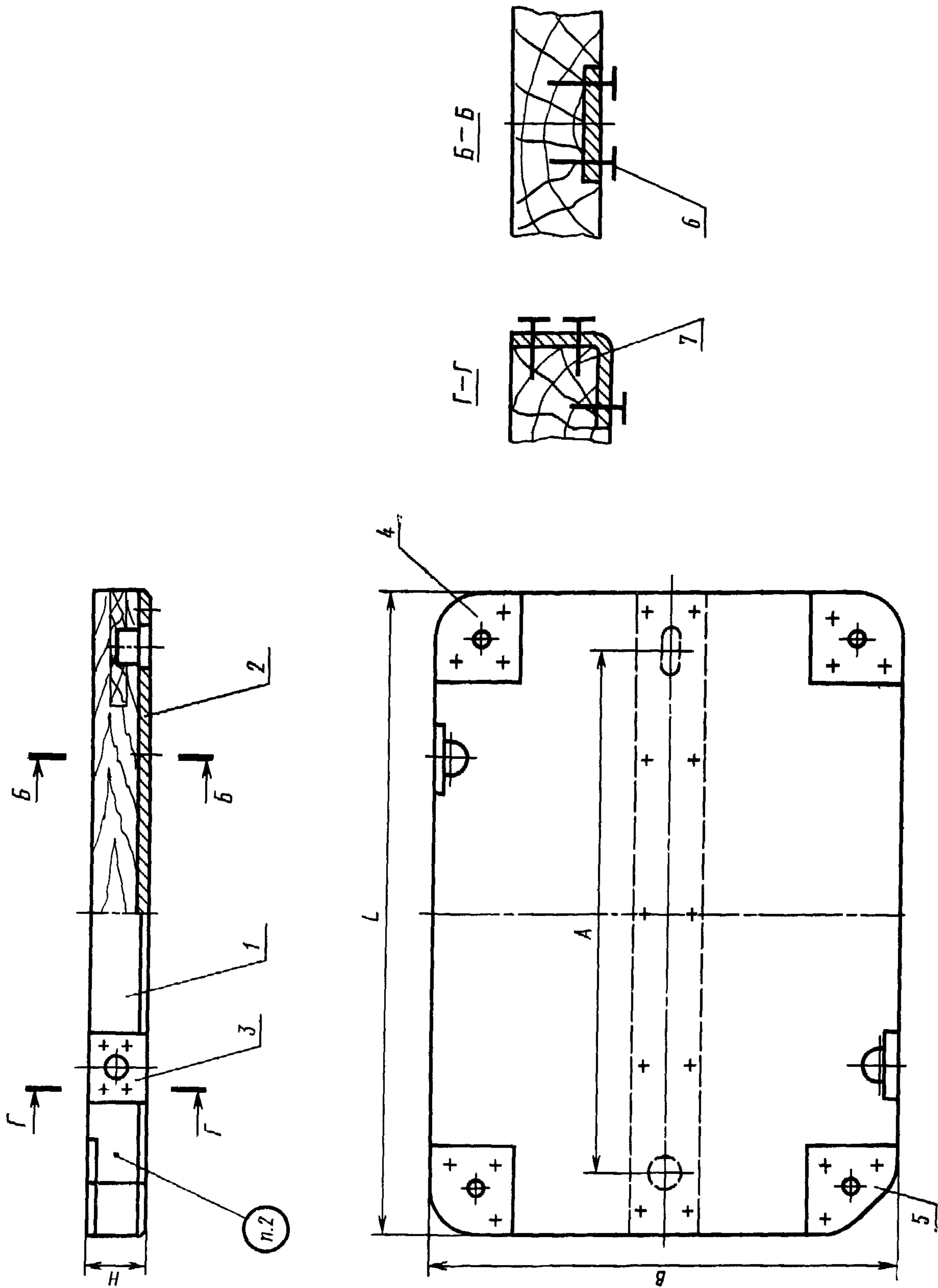
**Взамен
МН 1903—61**

Постановлением Государственного комитета стандартов Совета Министров СССР от 27 августа 1974 г. № 2067 срок дей-
ствия установлен

с 01.07 1975 г.
до 01.07 1980 г.

Несоблюдение стандарта преследуется по закону

1. Конструкция и размеры глубоких вкладышей должны соответствовать указанным на черт. 1
и в табл. 1.



Черт. 1

Размеры в мм

Обозначение вкладышей	Применяемость	L	B	H	A	Теоретическая масса, кг	Поз. 1. Плита Кол. 1	Поз. 2. Пластина фиксирующая по ГОСТ 20173—74 Кол. 1	Поз. 3. Пластина подъема по ГОСТ 20174—74 Кол. 2
0280-3019		406	306	50	300	4,7	0280 3019/001	0298-1091	0298-1061
0280-3021				100		8,0	0280-3021/001		0298-1062
0280-3001		456	356	50	350	5,8	0280-3001/001	0298-1101	0298-1061
0280-3002				100		10,1	0280-3002/001		0298-1062
0280-3003		506	406	50	400	7,0	0280-3003/001	0298-1102	0298-1061
0280-3004				100		12,2	0280-3004/001		0298-1062
0280-3005		606	506	50	500	10,0	0280-3005/001	0298-1103	0298-1061
0280-3006				100		17,8	0280-3006/001		0298-1062
0280-3007				150		26,0	0280-3007/001		0298-1065
0280-3010		806	706	50	700	17,3	0280-3010/001	0298-1104	0298-1061
0280-3011				100		31,5	0280-3011/001		0298-1062
0280-3012				150		46,0	0280-3012/001		0298-1065
0280-3013				200		60,4	0280-3013/001		0298-1068
0280-3014				250		74,8	0280-3014/001		0298-1072
0280-3015			300	89,4	0280-3015/001	0298-1075			

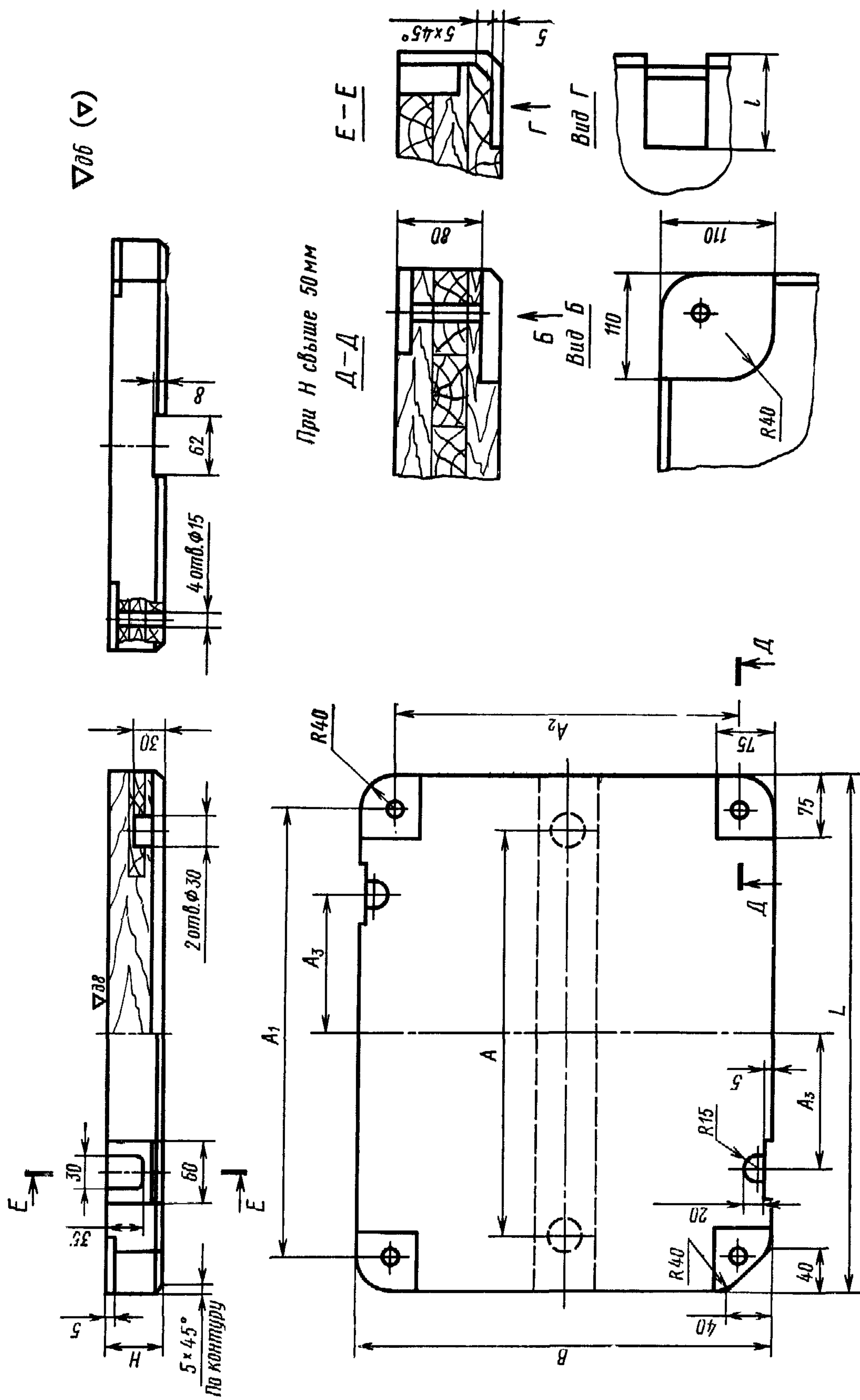
Продолжение

Обозначение вкладышей	Поз. 4. Пластина опорная по ГОСТ 20175—74 Кол. 3.	Поз. 5. Пластина опорная по ГОСТ 20175—74 Кол. 1	Поз. 6. Шуруп по ГОСТ 1145—70	Поз. 7. Шуруп по ГОСТ 1145—70	
	Обозначения		Количество	Обозначение	
0280-3019	0298-1081	0298-1083	А 5×35.09.2	А 5×50.09.2 ^а	
0280-3021					
0280-3001					
0280-3002					
0280-3003					
0280-3004					
0280-3005					
0280-3006					
0280-3007					
0280-3010					
0280-3011					
0280-3012					
0280-3013					
0280-3014					
0280-3015					

Пример условного обозначения вкладыша размерами $L=406$ мм, $H=50$ мм:

Вкладыш 0280-3019 ГОСТ 20167—74

2. Маркировать: обозначение вкладыша и товарный знак предприятия-изготовителя.
 3. Конструкция и размеры плит (поз. 1) должны соответствовать указанным на черт. 2 и в табл. 2.



Черт. 1

Размеры в мм

Обозначение плит	Применяемость	<i>L</i>	<i>B</i>	<i>H</i>	<i>A</i>	<i>A₁</i>	<i>A₂</i>	<i>A₃</i>	<i>l</i>	Теоретическая масса, кг
0280-3019/001		406	306	50	300	340	240	130	25	3,0
0280-3021/001	100			6,1						
0280-3001/001	456	356	50	350	390	290	130	4,0		
0280-3002/001			100					8,0		
0280-3003/001	506	406	50	400	440	340	130	5,0		
0280-3004/001			100					10,0		
0280-3005/001	606	506	50	500	530	430	140	7,6		
0280-3006/001			100					15,2		
0280-3007/001			150					22,8		
0280-3010/001	806	706	50	700	730	630	150	55		14,0
0280-3011/001			100					28,2		
0280-3012/001			150					42,4		
0280-3013/001			200					56,6		
0280-3014/001			250					70,8		
0280-3015/001	300	85,0								

Пример условного обозначения плиты размерами $L=406$ мм, $H=50$ мм:

Плита 0280-3019/001 ГОСТ 20167—74

4. Технические требования — по ГОСТ 20131—74.

Изменение № 1 ГОСТ 20167—74 Вкладыши деревянные сменные глубокие длиной от 406 до 806 мм, шириной от 306 до 706 мм для модельных плит. Конструкция и размеры

Постановлением Государственного комитета СССР по стандартам от 09.02.82 № 513 срок введения установлен

с 01.05.82

Пункт 1. Таблица 1. Заменить ссылку и обозначения шурупов (поз. 6 и 7): ГОСТ 1145—70 на ГОСТ 1145—80, А5×35.09.2 на 1—5×35.016, А5×50.09.2 на 1—5×50.016.

Пункты 1, 3. Таблицы 1, 2. Заменить наименование графы: «Теоретическая масса, кг» на «Масса, кг, не более».

(Продолжение см. стр. 86)

(Продолжение изменения к ГОСТ 20167—74)

Пункт 3. Чертеж 2. Подрисуночная подпись. Заменить слова: «Черт. 1» на

«Черт. 2»; заменить обозначения шероховатости

$\nabla \partial \partial$ на $\nabla \overset{Rz\ 60}{/}$.

$\nabla \partial \partial (\nabla)$ на $\nabla \overset{Rz\ 200}{/} (\nabla)$.

Пункт 4. Заменить ссылку: ГОСТ 20131—74 на ГОСТ 20131—80.
(ИУС № 5 1982 г.)

Изменение № 2 ГОСТ 20167—74 Вкладыши деревянные сменные глубокие длиной от 406 до 806 мм, шириной от 306 до 706 мм для модельных плит. Конструкция и размеры.

Утверждено и введено в действие Постановлением Государственного комитета СССР по стандартам от 17.12.87 № 4622

Дата введения 01.06.88

Под наименованием стандарта проставить код: ОКСТУ 3969.

Пункт 4. Заменить слово: «требования» на «условия».

(ИУС № 3 1988 г.)