

**ВКЛАДЫШ ДЕРЕВЯННЫЙ СМЕННЫЙ МЕЛКИЙ ДЛИНОЙ 606 мм,
ШИРИНОЙ 506 мм ДЛЯ МОДЕЛЬНЫХ ПЛИТ**

Конструкция и размеры

Shallow changeable wooden insert by length 606 mm, width 506 mm for
pattern plates. Design and dimensions

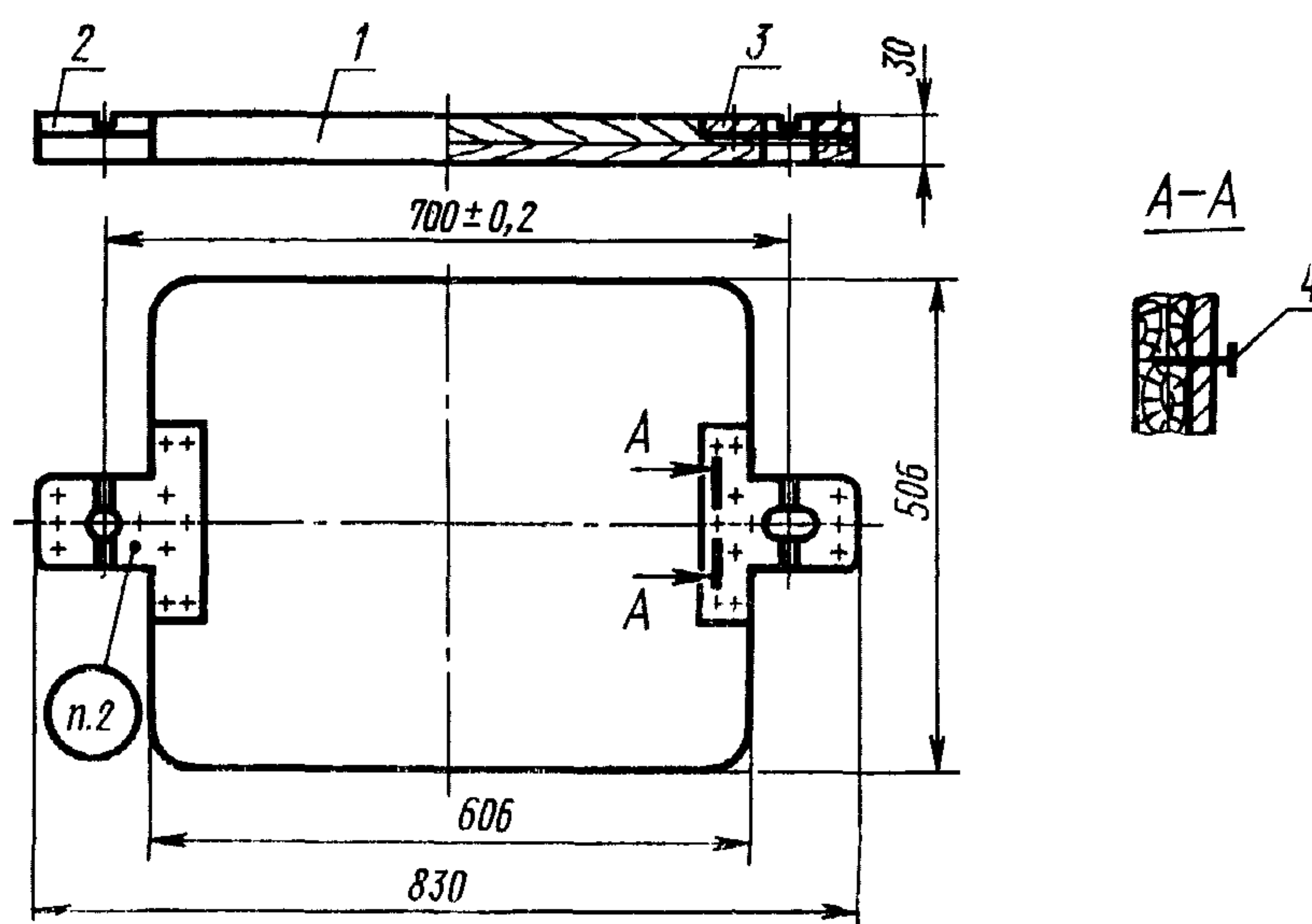
**ГОСТ
20154—74**

Постановлением Государственного комитета стандартов Совета Министров СССР от 27 августа 1974 г. № 2067 срок
действия установлен

с 01.07. 1975 г.
до 01.07. 1980 г.

Несоблюдение стандарта преследуется по закону

1. Конструкция и размеры вкладыша должны соответствовать указанным на черт. 1.



Теоретическая масса—6,8 кг

1—плита 0280-2931/001 (кол. 1); 2—пластина центрирующая 0280-2931/002
(кол. 1); 3—пластина направляющая 0280-2931/003 (кол. 1); 4—шуруп А
4×25.09.2 по ГОСТ 1145—70 (кол. 22).

Черт. 1

Условное обозначение вкладыша:

Вкладыш 0280—2931 ГОСТ 20154—74

2. Маркировать: обозначение вкладыша и товарный знак предприятия-изготовителя.

Изменение № 1 ГОСТ 20154—74 Вкладыш деревянный сменный мелкий длиной 606 мм, шириной 506 мм для модельных плит. Конструкция и размеры

Постановлением Государственного комитета СССР по стандартам от 09.02.82 № 510 срок введения установлен

с 01.05.82

Пункт 1. Чертеж 1. Подрисуночная подпись. Заменить обозначение шурупа «А4×20.09.2 по ГОСТ 1145—70» на «2—4×20.016 по ГОСТ 1145—80».

Пункты 1, 3, 4, 6. Чертежи 1—4. Заменить слова: «Теоретическая масса» на «Масса не более».

(Продолжение см. стр. 78)

Пункт 3. Чертеж 2. Заменить обозначения шероховатости:

$\nabla \partial 8$ на $\sqrt{Rz 60}$, $\nabla \partial 6 (\nabla)$ на $\sqrt{Rz 200} (\checkmark)$.

Пункты 4, 6. Чертежи 3, 4. Заменить обозначение поля допуска: A_3 на $H8$.
Пункт 8. Заменить ссылку: ГОСТ 20131—74 на ГОСТ 20131—80.

(ИУС № 5 1982 г.)

Изменение № 2 ГОСТ 20154—74 Вкладыш деревянный сменный мелкий длиной 606 мм, шириной 506 мм для модельных плит. Конструкция и размеры

Утверждено и введено в действие Постановлением Государственного комитета СССР по стандартам от 17.12.87 № 4618

Дата введения 01.06.88

Под наименованием стандарта проставить код: ОКСТУ 3969.

Пункт 8. Заменить слово: «требования» на «условия».

(ИУГ № 3 1988 г.)