

**ВКЛАДЫШ ДЕРЕВЯННЫЙ СМЕННЫЙ МЕЛКИЙ ДЛИНОЙ 798 мм,
ШИРИНОЙ 698 мм ДЛЯ МОДЕЛЬНЫХ ПЛИТ**

Конструкция и размеры

Shallow changeable wooden insert by length 798 mm, width 698 mm for
pattern plates. Design and dimensions

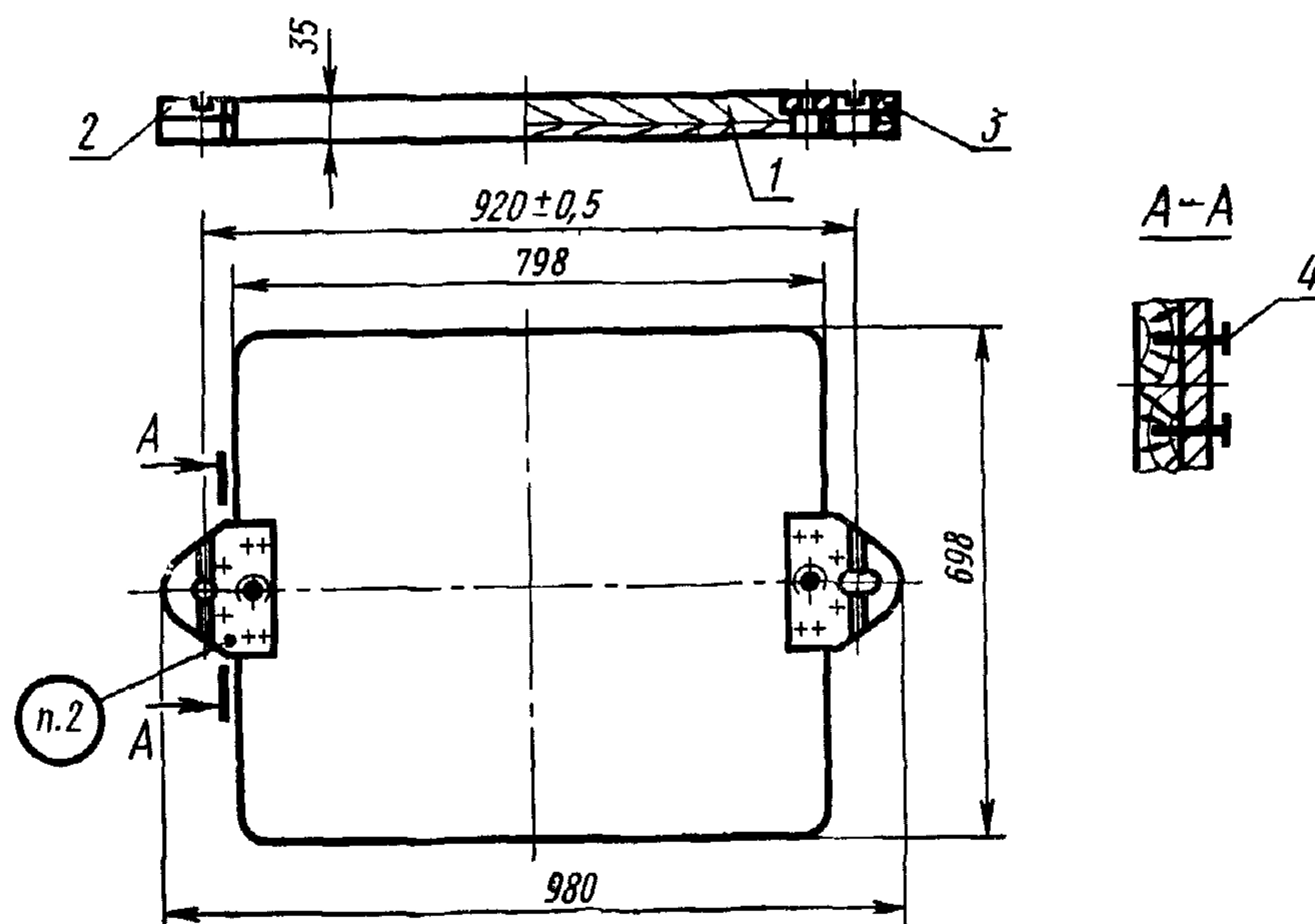
**ГОСТ
20153—74**

Постановлением Государственного комитета стандартов Совета Министров СССР от 27 августа 1974 г. № 2067 срок
действия установлен

с 01.07. 1975 г.
до 01.07. 1980 г.

Несоблюдение стандарта преследуется по закону

1. Конструкция и размеры вкладыша должны соответствовать указанным на черт. 1.



Теоретическая масса—11,2 кг

1—плита 0280-0291/001 (кол. 1); 2—пластина центрирующая 0280-0291/002 (кол. 1);
3—пластина направляющая 0280-0291/003 (кол. 1); 4—шуруп А 4×25.09.2 по ГОСТ
1145—70 (кол. 16).

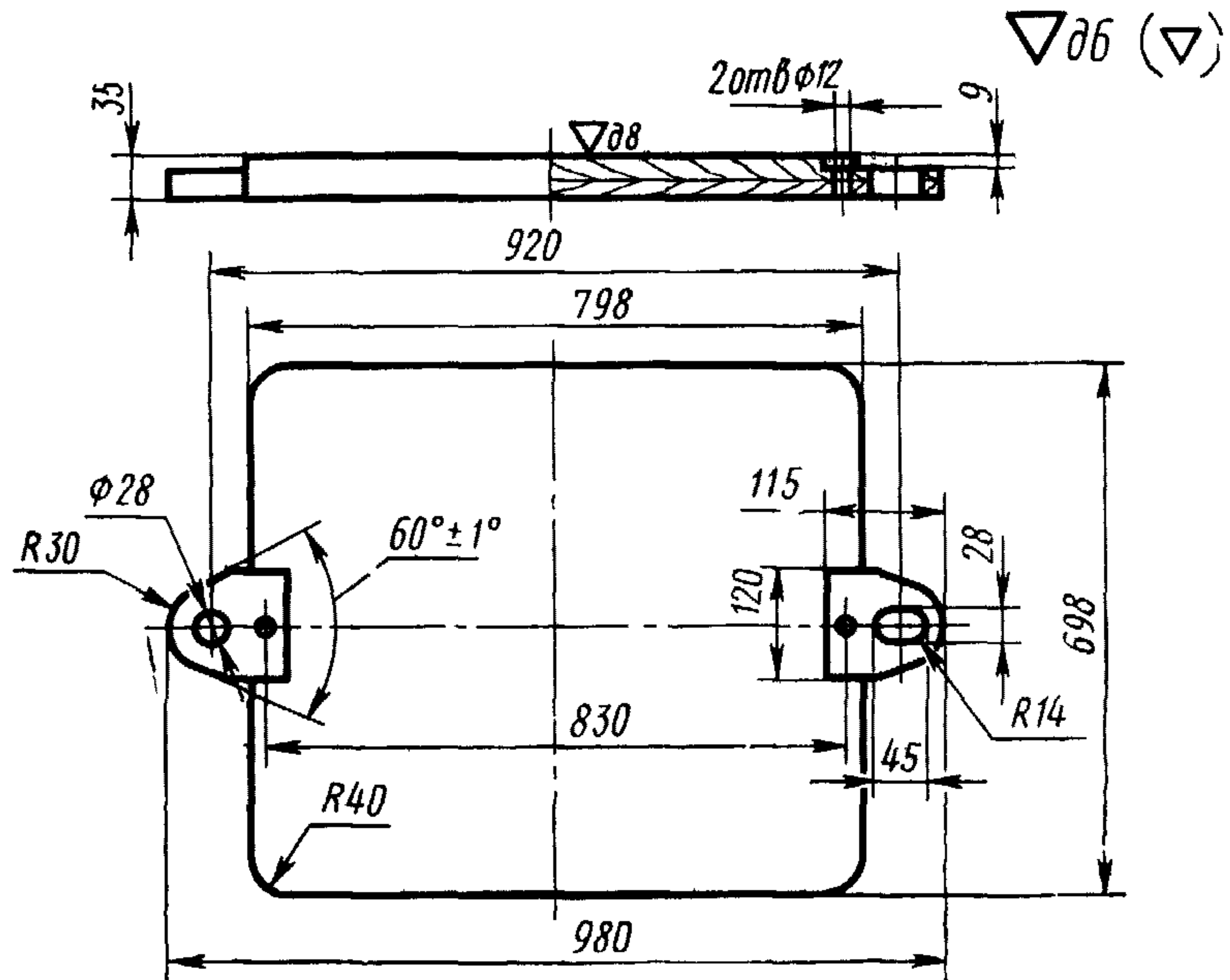
Черт. 1

Условное обозначение вкладыша:

Вкладыш 0280-0291 ГОСТ 20153—74

2. Маркировать: обозначение вкладыша и товарный знак предприятия-изготовителя.

3. Конструкция и размеры плиты (поз. 1) должны соответствовать указанным на черт. 2.



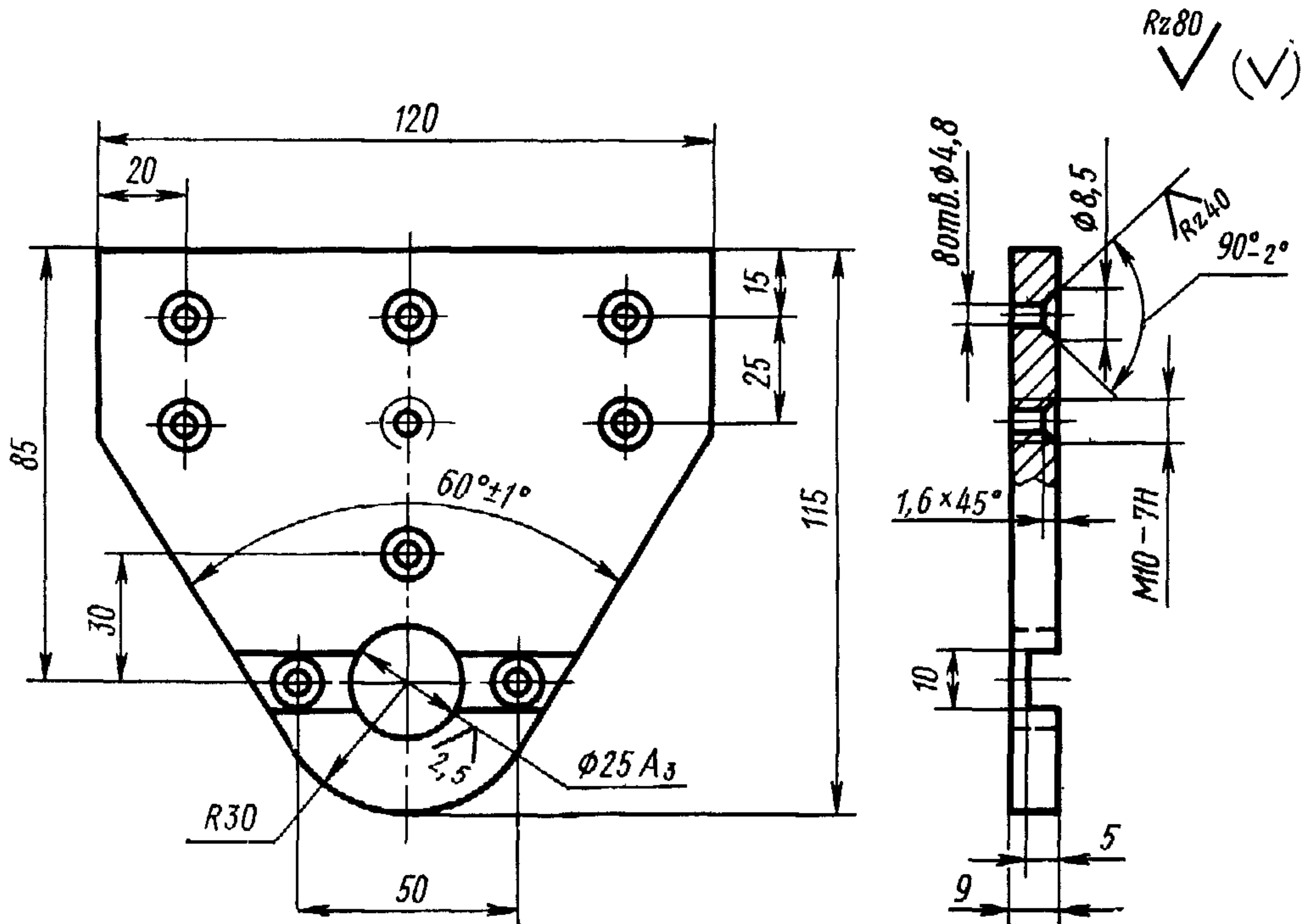
Теоретическая масса—9,8 кг

Черт. 2

Условное обозначение плиты:

Плита 0280-0291/001 ГОСТ 20153—74

4. Конструкция и размеры центрирующей пластины (поз. 2) должны соответствовать указанным на черт. 3.



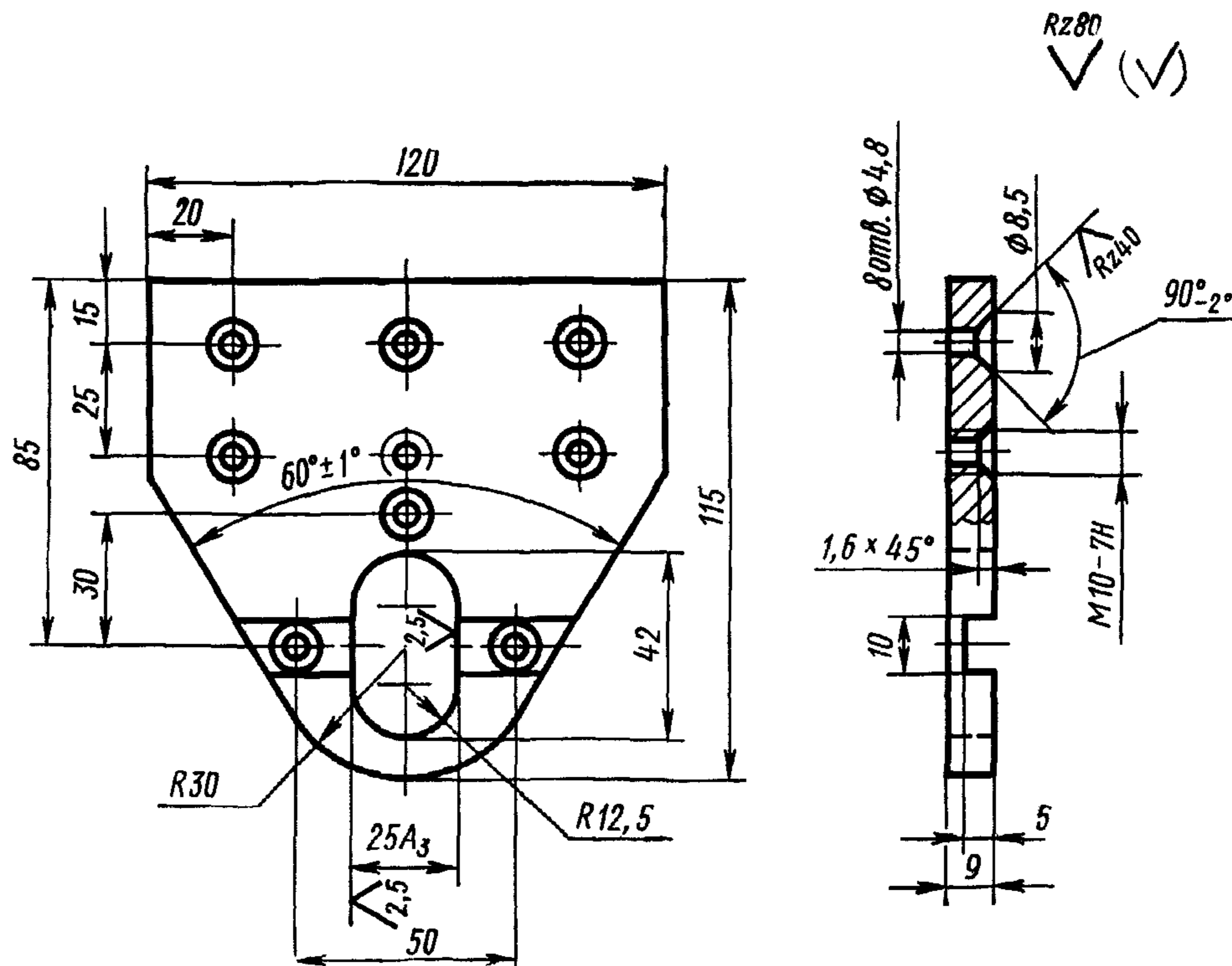
Теоретическая масса—0,7 кг

Черт. 3

Условное обозначение центрирующей пластины:

Пластина центрирующая 0280-0291/002 ГОСТ 20153—74

5. Материал — сталь марки Ст3 по ГОСТ 380—71.
 6. Конструкция и размеры направляющей пластины (поз. 3) должны соответствовать указанным на черт. 4.



Черт. 4

Теоретическая масса—0,65 кг

Условное обозначение направляющей пластины:

Пластина направляющая 0280-0291/003 ГОСТ 20153—74

7. Материал — сталь Ст3 по ГОСТ 380—71.
 8. Технические требования — по ГОСТ 20131—74

Изменение № 1 ГОСТ 20153—74 Вкладыш деревянный сменный мелкий длиной 798 мм, шириной 698 мм для модельных плит. Конструкция и размеры
Постановлением Государственного комитета СССР по стандартам от 09.02.82 № 509 срок введения устанавливается

с 01.05.82

Пункт 1. Чертеж 1. Подрисовочная подпись. Заменить обозначение шурупа: **А4×25.09.2 по ГОСТ 1145—70» на «1—4×25.016 по ГОСТ 1145—80».**

(Продолжение см. стр. 78)

(Продолжение изменения к ГОСТ 20153—74)

Пункты 1, 3, 4, 6. Чертежи 1—4. Заменить слова: «Теоретическая масса» на «Масса не более».

Пункт 3. Чертеж 2. Заменить обозначения шероховатости:

$\nabla \partial \partial$ на $\sqrt{Rz 60}$. $\nabla \partial \partial (\nabla)$ на $\sqrt{Rz 200} (\checkmark)$.

Пункты 4, 6. Чертежи 3, 4. Заменить обозначение поля допуска: A_3 на H8.

Пункт 8. Заменить ссылку: ГОСТ 20131—74 на ГОСТ 20131—80.

(ИУС № 5 1982 г.)

Изменение № 2 ГОСТ 20153—74 Вкладыш деревянный сменный мелкий длиной 798 мм, шириной 698 мм для модельных плит. Конструкция и размеры

Утверждено и введено в действие Постановлением Государственного комитета СССР по стандартам от 17.12.87 № 4618

Дата введения 01.06.88

Под наименованием стандарта проставить код: ОКСТУ 3969.

Пункт 8. Заменить слово: «требования» на «условия».

(ИУС № 3 1988 г.)