

**ГОСУДАРСТВЕННЫЙ СТАНДАРТ
СОЮЗА ССР**

ПЛИТЫ МОДЕЛЬНЫЕ

**ТИПЫ. ОСНОВНЫЕ РАЗМЕРЫ.
ТЕХНИЧЕСКИЕ ТРЕБОВАНИЯ**

ГОСТ 20131-80

Издание официальное

**ГОСУДАРСТВЕННЫЙ КОМИТЕТ СССР ПО СТАНДАРТАМ
Москва**

РАЗРАБОТАН Министерством станкостроительной и инструментальной промышленности

ИСПОЛНИТЕЛИ

С. И. Фомченко, канд. техн. наук; Б. Г. Химчук; Л. В. Григорьева

ВНЕСЕН Министерством станкостроительной и инструментальной промышленности

Зам. министра А. Е. Прокопович

УТВЕРЖДЕН И ВВЕДЕН В ДЕЙСТВИЕ Постановлением Государственного комитета СССР по стандартам от 29 декабря 1980 г. № 6042

ПЛИТЫ МОДЕЛЬНЫЕ
Типы. Основные размеры.
Технические требования
Pattern plates.

Types. Basic dimensions and technical requirements

ОКП 39 6190

ГОСТ
20131-80

Взамен
ГОСТ 20131-74

Постановлением Государственного комитета СССР по стандартам от 29 декабря 1980 г. № 6042 срок действия установлен

с 01.01 1982 г.
до 01.01 1987 г.

Несоблюдение стандарта преследуется по закону

Настоящий стандарт распространяется на модельные плиты, предназначенные для изготовления песчаных форм ручной, пескометной и машинной формовкой.

Стандарт не распространяется на модельные плиты для автоматических линий, на модельные плиты для формовки методом прессования при давлении свыше $5 \cdot 10^5$ Па, ($5,1$ кгс/см²) а также модельные плиты с подогревом, применяемые для литья в оболочковые формы.

1. ТИПЫ И ОСНОВНЫЕ РАЗМЕРЫ

1.1. Модельные плиты должны изготавливаться следующих типов:

- 1—литые из стали, чугуна и легких цветных сплавов;
- 2—сварные из проката;
- 3—деревянные;
- 4—пластмассовые.

1.2. По конструкции различают модельные плиты:
без вкладышей и координатных отверстий (черт. 1, 4);
со сменными вкладышами (черт. 2, 3, 5);
координатные.

1.3. По форме модельные плиты подразделяются на:
прямоугольные;

Издание официальное

Перепечатка воспрещена

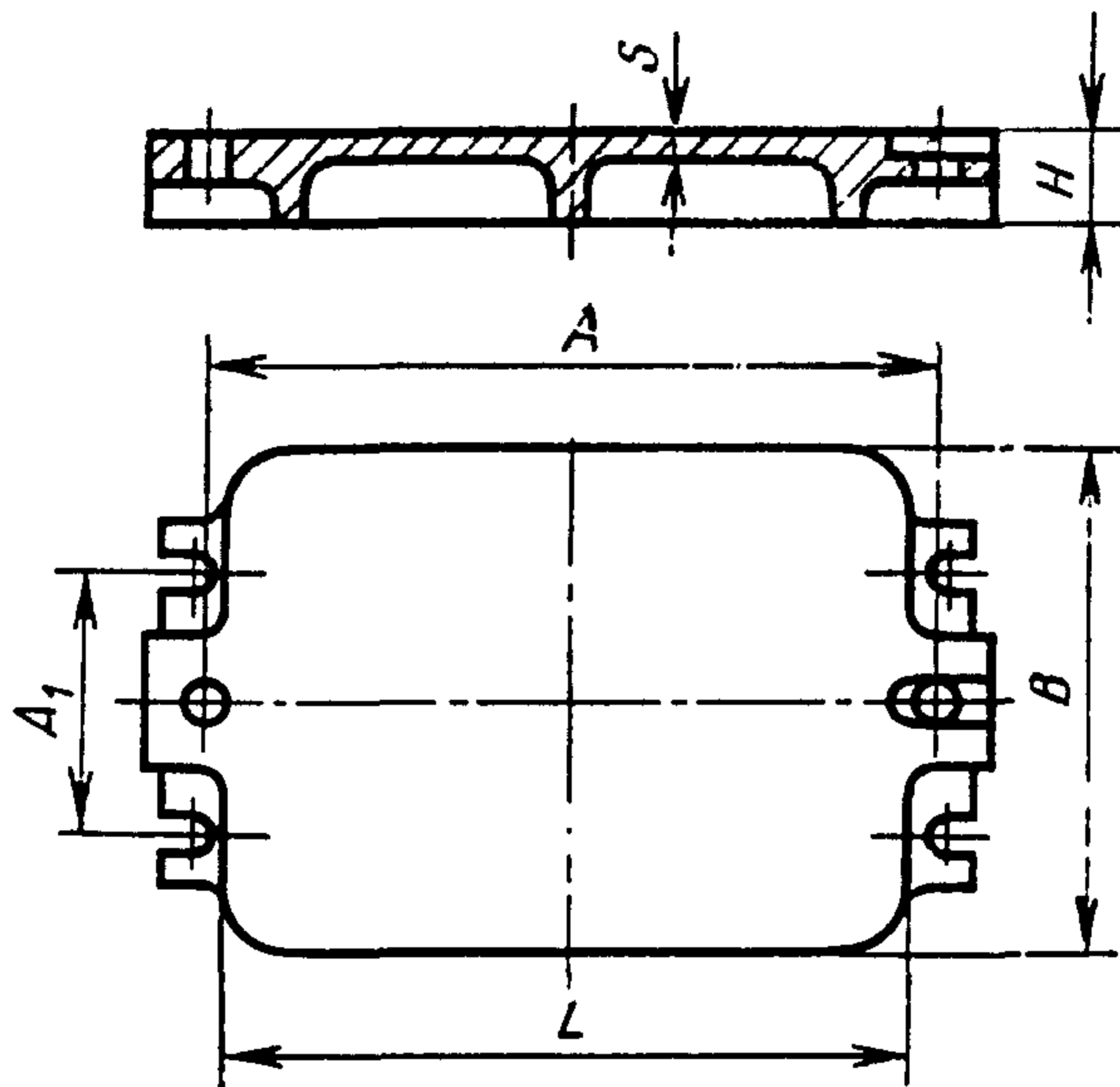
★

© Издательство стандартов, 1981

круглые;
фасонные.

1.4. Основные размеры модельных плит должны соответствовать указанным на черт. 1—5 и в таблице.

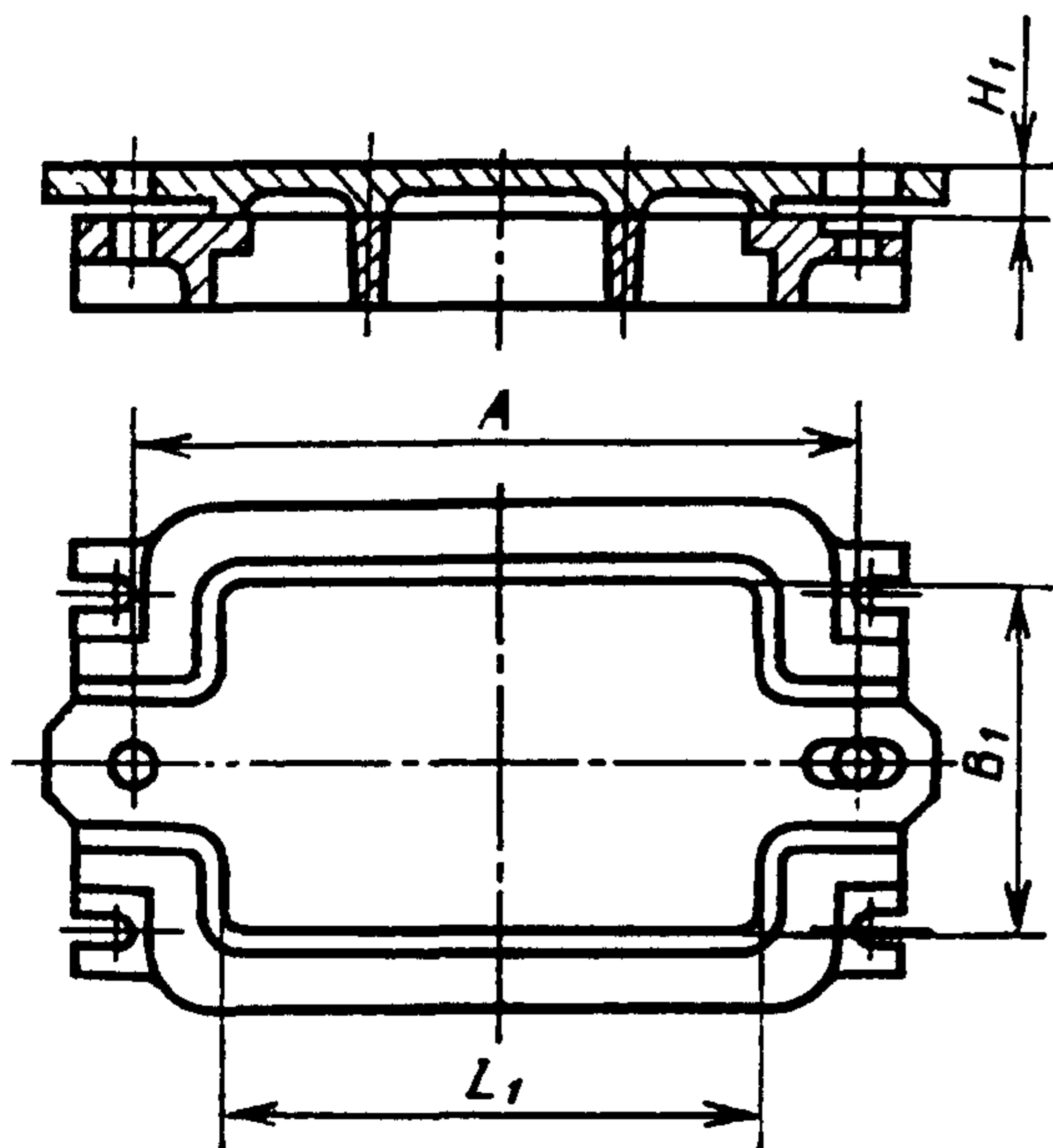
**Плиты модельные прямоугольные
без вкладышей и координатных
отверстий**



Черт. 1

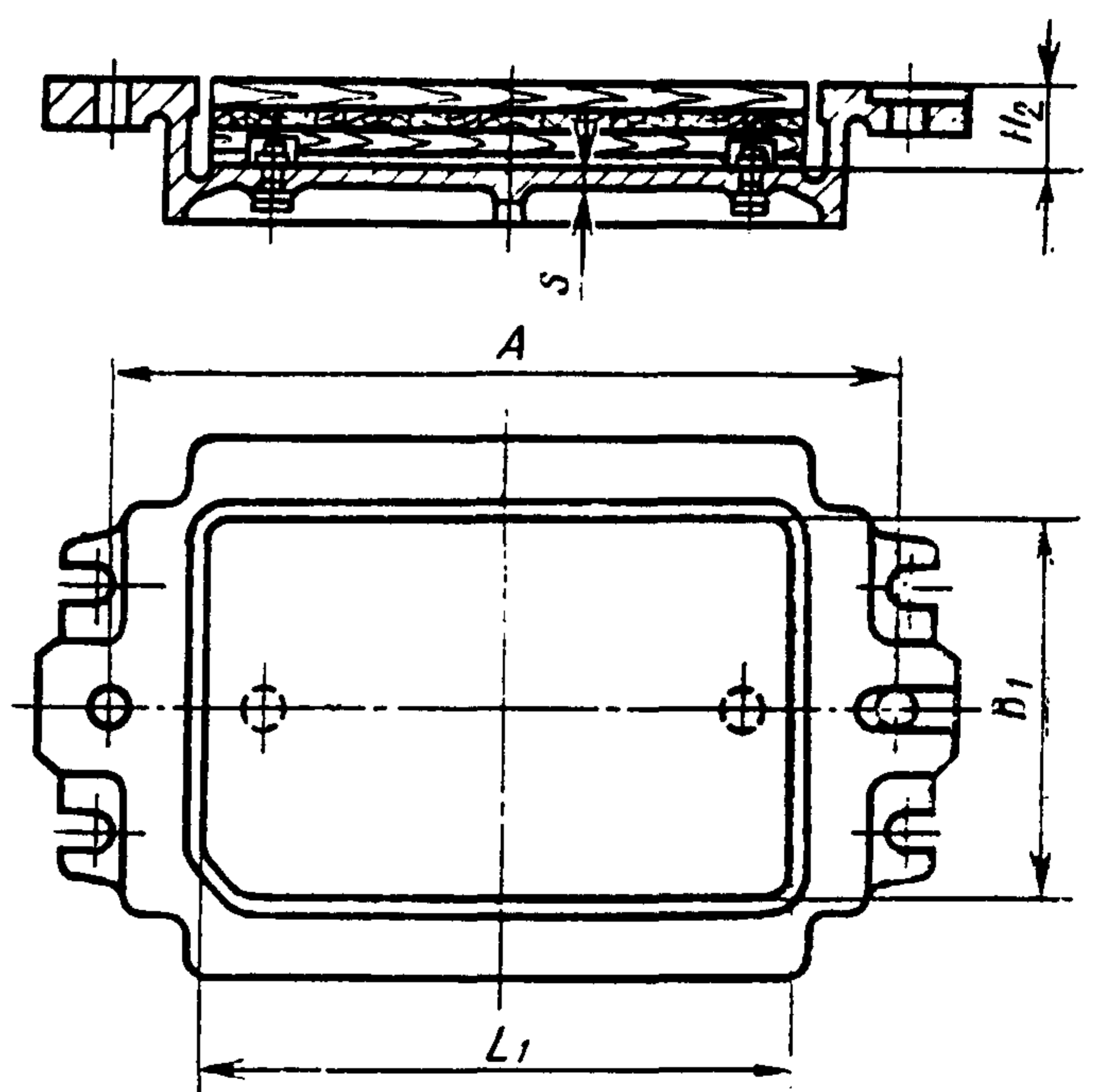
Примечание. Размеры и расположение крепежных пазов должны соответствовать пазам стола формовочной машины.

**Плиты модельные прямоугольные
с мелкими сменными вкладышами**



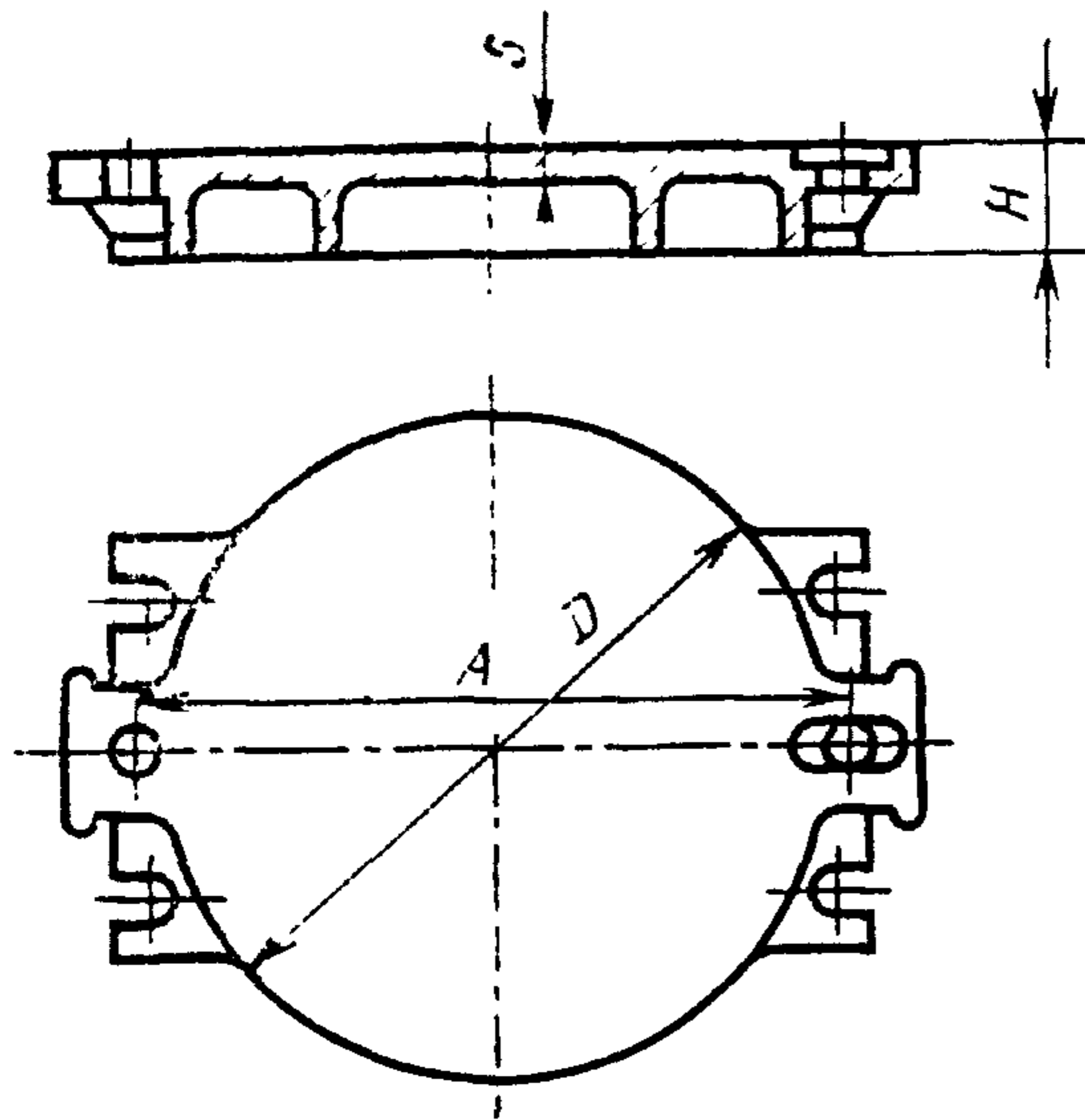
Черт. 2

**Плиты модельные прямоугольные
с глубокими сменными вкладышами**



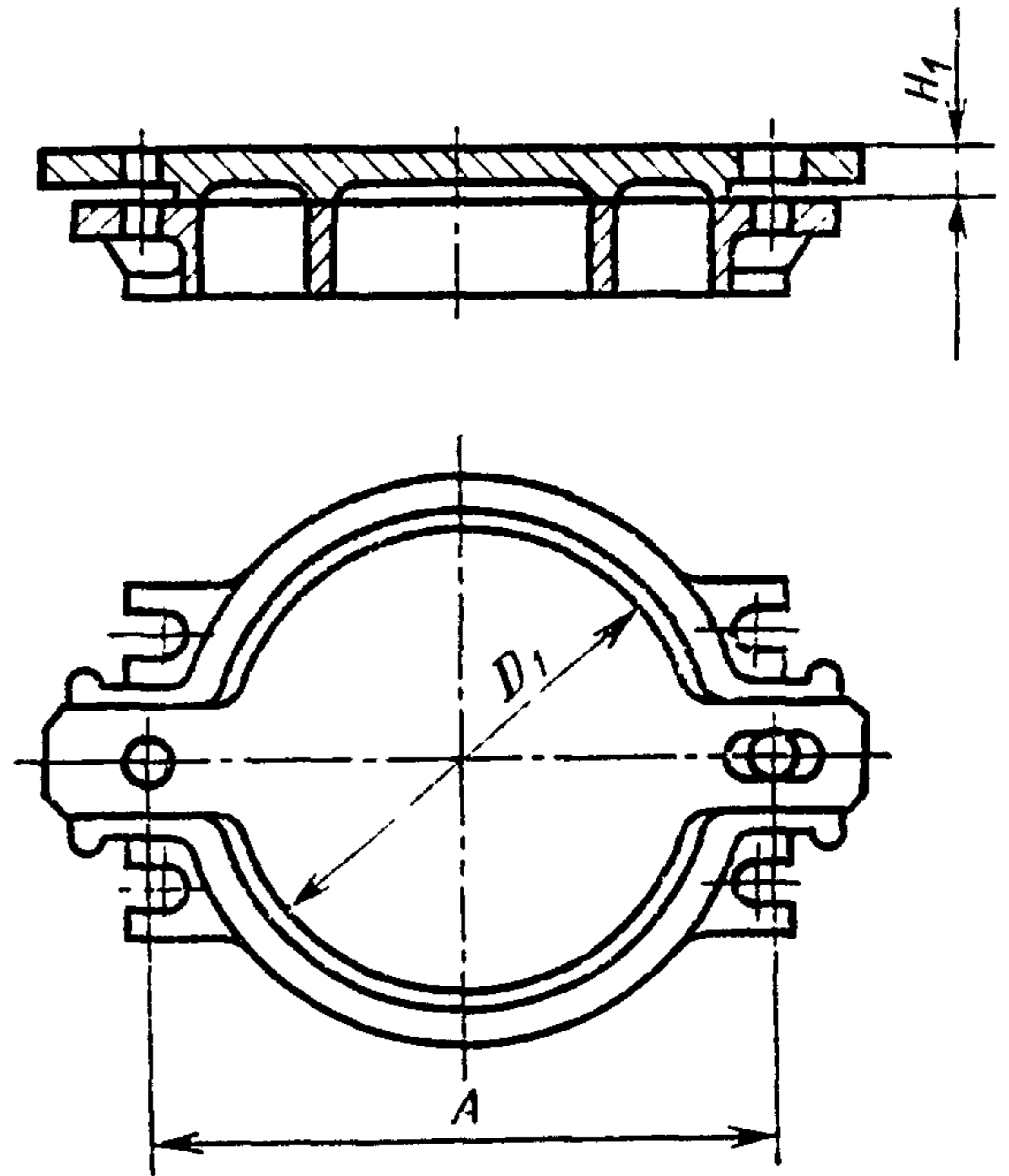
Черт. 3

Плиты модельные круглые без
вкладышей и координатных
отверстий



Черт. 4

Плиты модельные круглые с
мелкими сменными вкладышами



Черт. 5

мм

Средний размер опоки в свету $\frac{L+B}{2}$ или D	b	s		H	H_1	H_2	A
		чугун	сталь				
До 500	50	12	8	45	25	50—100	По ГОСТ 2133—75
500—755	80		10	100	30	50—300	
755—1050	120	14	12		40	100—300	
1050—1500	150	16	14	120		150—300	
1500—2500	220	18	16	150			
2500—3500	280	20	20	200			
3500—5000	380			300	—		

L —длина опоки в свету, B —ширина опоки в свету,
 D —диаметр круглой опоки в свету;

b —ширина буртов опоки по разъему;

s —толщина стенки плиты;

H —высота модельной плиты без сменного вкладыша;

H_1 —высота сменного мелкого вкладыша;

H_2 —высота сменного глубокого вкладыша.

1.5. Габаритные размеры модельных плит следует определять по формулам:

$L(B) = P + b$ —для прямоугольных плит;

$D = P + b$ —для круглых плит;

где P —размер опоки в свету (длина, ширина или диаметр), мм.

1.6. Габаритные размеры модельных плит по ширине формовочных машин без поворота полуформ следует определять с учетом механизма съема опок.

1.7. Габаритные размеры сменных вкладышей следует определять по формулам:

$L_1(B_1) = P + 6$ мм—для прямоугольных вкладышей;

$D_1 = P + 6$ мм—для круглых вкладышей.

Примечание. Указанные формулы не распространяются для определения габаритных размеров вкладышей для кассетных модельных плит.

2. ТЕХНИЧЕСКИЕ ТРЕБОВАНИЯ

2.1. Плиты и рамы для сменных вкладышей должны изготавливаться:

стальные — из стали марок 25Л-1, 30Л-1, 35Л-1, 45Л-1 по ГОСТ 977—75, Ст3, Ст5 по ГОСТ 380—71. Допускается изготовление плит и рам из других марок стали с механическими свойствами не ниже, чем у перечисленных выше;

чугунные — из чугуна не ниже марки СЧ18 по ГОСТ 1412—79. Допускается изготовление плит и рам из высокопрочного чугуна по ГОСТ 7293—79.

2.2. Сменные вкладыши для модельных плит должны изготавливаться:

металлические — из алюминиевых сплавов марок АЛ3В, АЛ4В, АЛ7В, АЛ9В, АЛ10В, АЛ14В по ГОСТ 2685—75; из магниевых сплавов марок Мл5, Мл6 по ГОСТ 2856—79;

деревянные—из сосны по ГОСТ 8486—66; ольхи, ясеня по ГОСТ 2695—71; фанеры марок ПФ-А и ПФ-Б по ГОСТ 8673—77;

пластмассовые по ГОСТ 19505—74.

2.3. Предельные отклонения размеров, массы и припусков на механическую обработку отливок деталей модельных плит должны соответствовать:

3-му классу точности по ГОСТ 2009—55—для стальных плит;

3-му классу точности по ГОСТ 1855—55—для чугунных плит.

2.4. Неуказанные предельные отклонения размеров модельных плит и их деталей механически обработанных: отверстий по Н14; валов по h14; остальных по $\pm \frac{IT14}{2}$.

Допускается при необходимости обеспечения взаимозаменяемости для применения в деталях, спроектированных до 1 января 1980 г. изготавливать по согласованию с потребителем модельные плиты с допусками по справочному приложению к настоящему стандарту.

2.5. Формовочные уклоны—по ГОСТ 3212—57.

2.6. Параметр шероховатости R_a поверхностей отливок деталей модельных плит по ГОСТ 2789—73 должен быть не более 100 мкм. Параметр шероховатости R_a обработанных поверхностей деталей металлических модельных плит должен быть не более, мкм:

рабочих поверхностей	3,2
поверхностей сопряжения	3,2
установочных поверхностей	6,3
установочных поверхностей под отверстия центрирующих втулок	1,25

Параметр шероховатости R_z обработанных поверхностей деревянных модельных плит по ГОСТ 7016—75 должен быть не более, мкм

рабочих поверхностей	200
установочных поверхностей	320
установочных поверхностей под отверстия центрирующих и направляющих втулок	100

2.7. Отливки деталей модельных плит не должны иметь трещин, сквозных спаек, усадочных раковин и других дефектов, снижающих прочность. Допускается исправление дефектов заваркой, пайкой и другими способами, обеспечивающими эксплуатационные качества и товарный вид модельных плит.

2.8. Поверхности отливок должны быть очищены от пригара и формовочной смеси. Заливы, места литников и другие неровности должны быть обрублены и зачищены.

2.9. Отливки модельных плит должны быть термически обработаны для снятия внутренних напряжений.

2.10. Типы и конструктивные элементы швов сварных соединений— по ГОСТ 14771—76.

2.11. Швы сварных соединений должны быть непрерывными. Наросты, раковины и трещины не допускаются.

2.12. После сварки рамы должны быть подвергнуты отжигу с последующей рихтовкой. Механическая обработка рам должна производиться после отжига и рихтовки.

2.13. Отклонение от плоскостности рабочей поверхности плит и сменных металлических вкладышей не должна превышать:

- 0,3 мм на длине до 1000 мм;
- 0,5 мм на длине св. 1000 до 1500 мм;
- 1,5 мм на длине св. 1500 мм.

2.14. Отклонение от параллельности рабочей и установочной (на стол формовочной машины) поверхностей плит и рам не должно превышать:

0,15 мм на длине до 500 мм;

0,30 мм на длине св. 500 до 1000 мм.

2.15. Отклонение от перпендикулярности осей центрирующих и направляющих штырей относительно рабочей поверхности плит и рам не должно превышать 0,1 мм на длине 200 мм (допуск зависимый).

2.16. Отклонение от симметричности направляющих поверхностей, направляющих штырей и втулок относительно продольной оси плиты, рамы или сменного вкладыша не должно превышать 0,1 мм на длине 100 мм.

2.17. Резьба — метрическая с углом профиля 60°, поле допуска 8g и 7H по ГОСТ 16093—70.

2.18. Деревянные плиты и вкладыши — по 2 классу прочности ГОСТ 13354—67.

2.19. Неуказанные предельные отклонения размеров деревянных плит и вкладышей по ГОСТ 6449—76:

отверстий по H14; валов по h14; остальных по $\pm \frac{IT14}{2}$.

2.20. Допуск на размер между осями фиксирующих отверстий кассетных деревянных вкладышей с габаритными размерами до 1200×1000 не должен быть более $\pm 0,2$ мм.

2.21. Отклонение от плоскостности рабочих поверхностей деревянных вкладышей не должно превышать:

0,6 мм на длине до 1000 мм;

1,0 мм на длине св. 1000 до 1500 мм;

1,5 мм на длине св. 1500 мм.

3. ПРАВИЛА ПРИЕМКИ

3.1. Для проверки соответствия модельных плит требованиям настоящего стандарта предприятие-изготовитель должно проводить приемо-сдаточные испытания.

Для проведения приемо-сдаточных испытаний от партии отбирают 1% модельных плит, но не менее 10 шт.

Партия должна состоять из модельных плит, одновременно прошедших производственный процесс и одновременно предъявленных техническому контролю.

3.2. При получении неудовлетворительных результатов испытаний хотя бы по одному из показателей проводят повторные испытания на удвоенном количестве модельных плит из той же партии. Результаты повторных испытаний являются окончательными и распространяются на всю партию.

4. МЕТОДЫ ИСПЫТАНИЙ

4.1. Модельные плиты должны подвергаться внешнему осмотру и проверке на соответствие требованиям пп. 1.4—1.7, 2.1—2.21.

4.2. Размеры, отклонение от формы и расположение поверхностей модельных плит следует проверять универсальными инструментами и приборами по ГОСТ 427—75, ГОСТ 882—75, ГОСТ 5378—66, ГОСТ 8026—75, ГОСТ 577—68.

5. МАРКИРОВКА, ТРАНСПОРТИРОВАНИЕ И ХРАНЕНИЕ

5.1. К каждой модельной плите должна быть прикреплена табличка, на которой должно быть указано:

наименование и обозначение модельной плиты;

масса в кг;

товарный знак предприятия-изготовителя;

клеймо отдела технического контроля предприятия-изготовителя;

дата выпуска.

5.2. Консервация — по группе 1 ГОСТ 9.014—78. Категория условий хранения и транспортирования — С. Упаковочная тара — по ГОСТ 15623—79.

Допуски и посадки для модельных плит и их деталей по системам
ОСТ и ЕСПД СЭВ

Поля допусков		Поля допусков	
По системе ОСТ	По ЕСПД СЭВ	По системе ОСТ	По ЕСПД СЭВ
А А ₃ А ₄ А ₅ Пр С ₃ С ₄	Н7 Н9 Н11 Н12 s6 h8 h11	С ₅ Ш ₃ А ₇ В ₇ СМ ₇	h12 d9 Н14 h14 $\pm \frac{IT14}{2}$

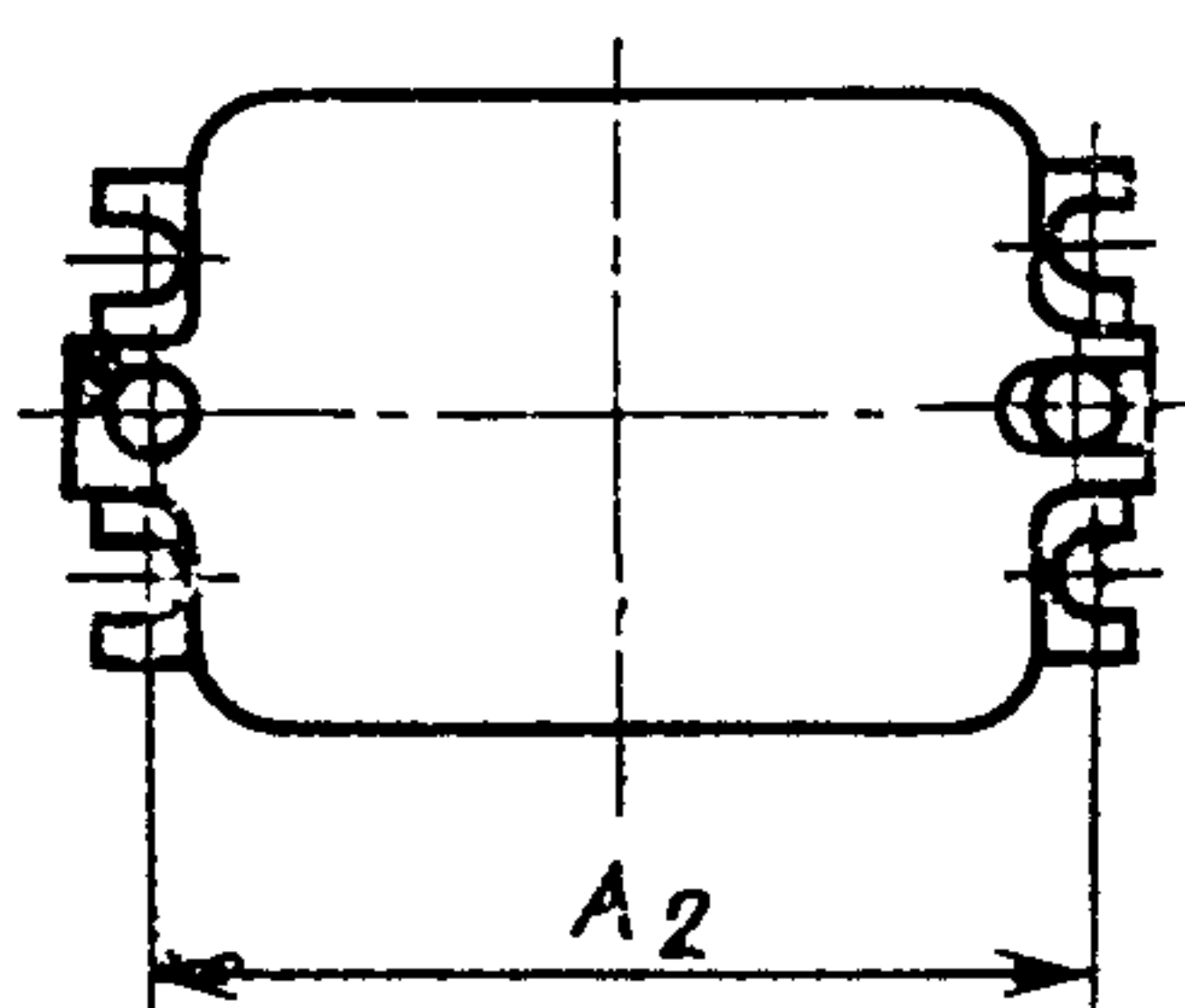
Изменение № 1 ГОСТ 20131—80 Плиты модельные. Типы. Основные размеры. Технические требования

Постановлением Государственного комитета СССР по стандартам от 17.03.86 № 545 срок введения установлен

с 01.09.86

Наименование стандарта. Заменить слова: «Технические требования» на «Технические условия»; «and technical requirements» на «Specifications».

Пункт 1.4. Чертеж 1. Вид сверху дополнить размером — A_2 :



примечание после слов «крепежных пазов» дополнить словами: «(размеры A_1 и A_2)».

Пункт 2.1. Третий абзац. Заменить слова: «СЧ 18 по ГОСТ 1412—79» на «СЧ 20 по ГОСТ 1412—85».

(Продолжение см. с. 74)

(Продолжение изменения к ГОСТ 20131—80)

Пункт 2.2. Третий абзац. Заменить слова: «из сосны по ГОСТ 8486—66; ольхи, ясеня по ГОСТ 2695—71» на «из пиломатериалов 1-го или 2-го сорта: сосны по ГОСТ 8486—66, ольхи, ясеня по ГОСТ 2695—83»; заменить ссылку: ГОСТ 8673—77 на ГОСТ 8673—82.

Пункт 2.4. Заменить слова: «отверстий по H14; валов по h14; остальных по $\pm \frac{IT14}{2}$ » на H14, h14, $\pm \frac{IT14}{2}$.

Пункт 2.5. Заменить ссылку: ГОСТ 3212—57 на ГОСТ 3212—80.

Пункт 2.6. Заменить ссылку: ГОСТ 7016—75 на ГОСТ 7016—82.

Пункты 2.13, 2.21. Заменить слова и значение: «Отклонение от плоскостности» на «Допуск плоскостности»; 1,5 мм на 1,6 мм.

Пункт 2.14. Заменить слова и значение: «Отклонение от параллельности» на «Допуск параллельности», 0,15 мм на 0,16 мм.

Пункт 2.15. Заменить слова: «Отклонение от перпендикулярности» на «Допуск перпендикулярности».

Пункт 2.16. Заменить слова: «Отклонение от симметричности» на «Допуск симметричности».

Пункт 2.17. Заменить слова: «метрическая с углом профиля 60° » на «по ГОСТ 24705—81»; заменить ссылку: ГОСТ 16093—70 на ГОСТ 16093—81.

Пункт 2.18. Заменить ссылку: ГОСТ 13354—67 на ГОСТ 13354—81.

Пункт 2.19. Заменить слова: «по ГОСТ 6449—76: отверстий по H14; валов по h14; остальных по $\pm \frac{IT14}{2}$ » на « $\pm \frac{t}{2}$ по ГОСТ 6449.5—82».

Пункт 5.2. Исключить слова: «Упаковочная тара — по ГОСТ 15623—79».

(ИУС № 6 1986 г.)

Редактор *А. Л. Владимиров*
Технический редактор *В. Н. Прусакова*
Корректор *М. Н. Гринвальд*

Сдано в наб. 12.01.81 Подл. к печ. 05.02.81 0,5 п. л. 0,54 уч.-изд. л. Тир. 16000 Цена 3 коп.

Ордена «Знак Почета» Издательство стандартов, 123557, Москва, Новопресненский пер., 3
Калужская типография стандартов, ул. Московская, 256. Зак. 70