

ГОСТ  
20122—74

## ШТЫРИ ЦЕНТРИРУЮЩИЕ ДЛЯ МОДЕЛЬНЫХ ПЛИТ

## Конструкция и размеры

Centering pins for pattern plates. Design and dimensions

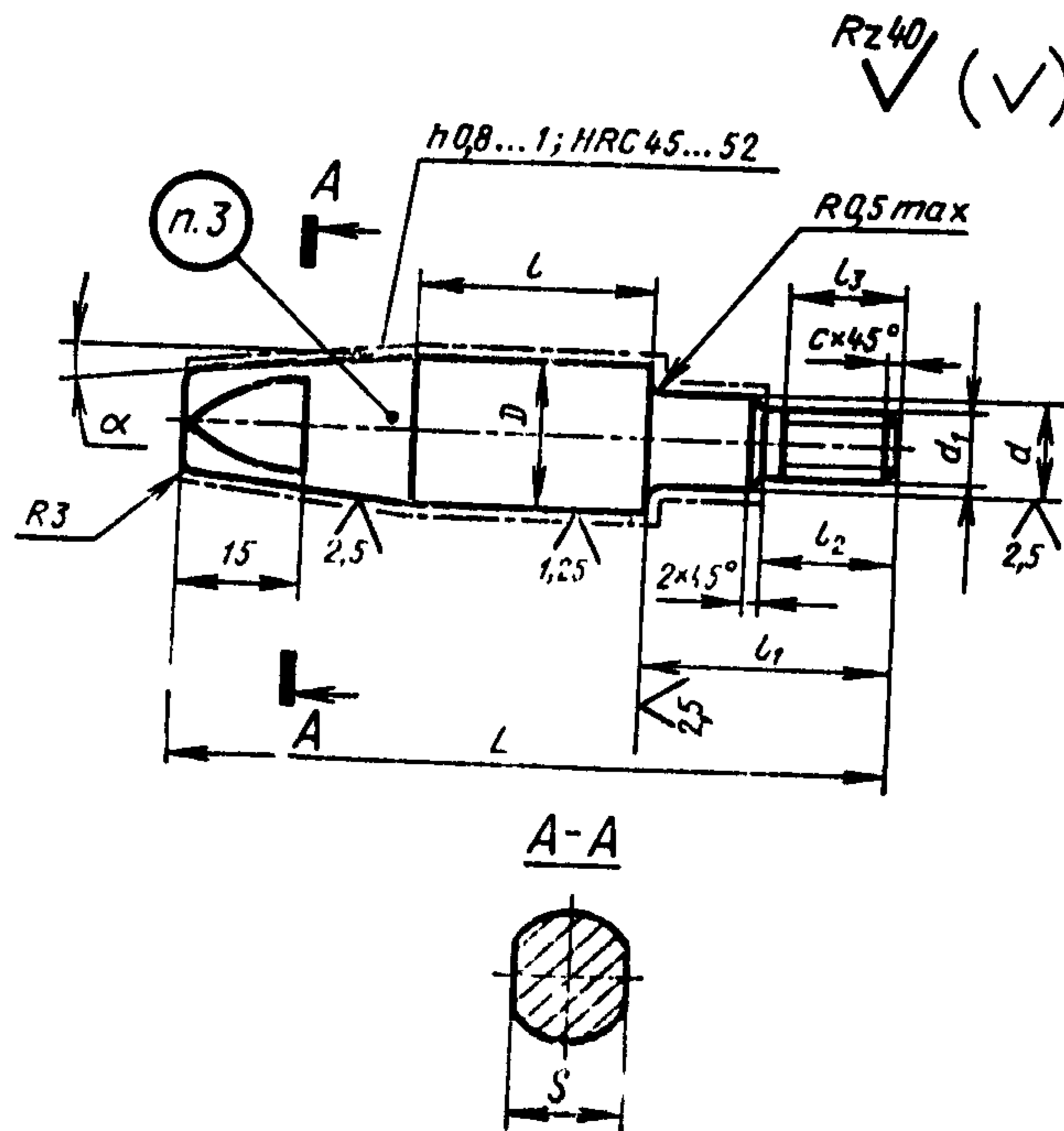
Взамен  
МН 1327—60

Постановлением Государственного комитета стандартов Совета Министров СССР от 21 августа 1974 г. № 2023 срок действия установлен

с 01.01 1976 г.  
до 01.01 1981 г.

Несоблюдение стандарта преследуется по закону

1. Конструкция и размеры центрирующих штырей должны соответствовать указанным на чертеже и в таблице.



## Размеры в мм

Обозначения штырей	Применяемость	Средний габаритный размер олок в свету $\frac{L+B}{2}$	$D$ (пред. откл. по $Ш_3$ )	$L$	$l$
0290-2501		До 750	25	120	40
0290-2502				160	70
0290-2503				200	100
0290-2504		Св. 750 до 1500	30	130	50
0290-2505				170	80
0290-2506				210	110
0290-2507		Св. 1500 до 2500	36	170	60
0290-2508				240	100
0290-2509				210	70
0290-2510		Св. 2500 до 5000	40	280	120

Продолжение

## Размеры в мм

Обозначения штырей	$l_1$	$l_2$	$l_3$	$d$ (пред. откл. по $C_3$ )	$d_1$ (пред. откл. по $8g$ )	$c$	$S$ (пред. откл. по $C_3$ )	$\alpha$	Теоретическая масса, кг
0290-2501	42	24	20	16	M12	1,6	19	5°	0,37
0290-2502								3°	0,46
0290-2503								2°	0,55
0290-2504	52	28	22	20	M16	2,0	22	5°	0,61
0290-2505								3°	0,75
0290-2506								2°	1,00
0290-2507	65	30	25	25	M20	2,0	24	5°	0,95
0290-2508								2°	1,42
0290-2509								5°	1,65
0290-2510	75	35	32	32	M24	2,5	27	2°	2,15

Пример условного обозначения центрирующего штыря размерами  $D=25$  мм,  $L=120$  мм:

*Штырь центрирующий 0290-2501 ГОСТ 20122—74*

2. Материал — сталь марки 15 по ГОСТ 1050—60.
3. Маркировать: обозначение штыря и товарный знак предприятия-изготовителя.
4. Технические требования — по ГОСТ 20131—74.

**Изменение № 1 ГОСТ 20122—74 Штыри центрирующие для модельных плит.  
Конструкция и размеры**

**Постановлением Государственного комитета СССР по стандартам от 02.06.81  
№ 2772 срок введения установлен**

**с 01.10.81**

Пункт 1. Заменить обозначения:  $Ш_3$  на  $d9$ ;  $C_3$  на  $h8$ ;  $C_5$  на  $h12$ ;  
таблица. Заменить наименование графы: «Теоретическая масса, кг» на «Мас-  
са, кг, не более».

*(Продолжение см. стр. 114)*

*(Продолжение изменения к ГОСТ 20122—74)*

Пункт 2. Заменить ссылку: ГОСТ 1050—60 на ГОСТ 1050—74.

Пункт 4. Заменить ссылку: ГОСТ 20131—74 на ГОСТ 20131—80.

(ИУС № 8 1981 г.)