

**ПЛИТЫ МОДЕЛЬНЫЕ СТАЛЬНЫЕ СО СМЕННЫМИ МЕТАЛЛИЧЕСКИМИ
ВКЛАДЫШАМИ ДЛЯ ОПОК РАЗМЕРАМИ В СВЕТУ 600×500 мм
НА ФОРМОВОЧНЫЕ ЛИТЕЙНЫЕ МАШИНЫ БЕЗ ПОВОРОТА
ПОЛУФОРМЫ С ДОПРЕССОВКОЙ**

Конструкция и размеры

Steel pattern plates with changeable metal inserts for moulding boxes having inside dimensions 600×500 mm for moulding foundry machines without turn of half mould with squeezing. Design and dimensions

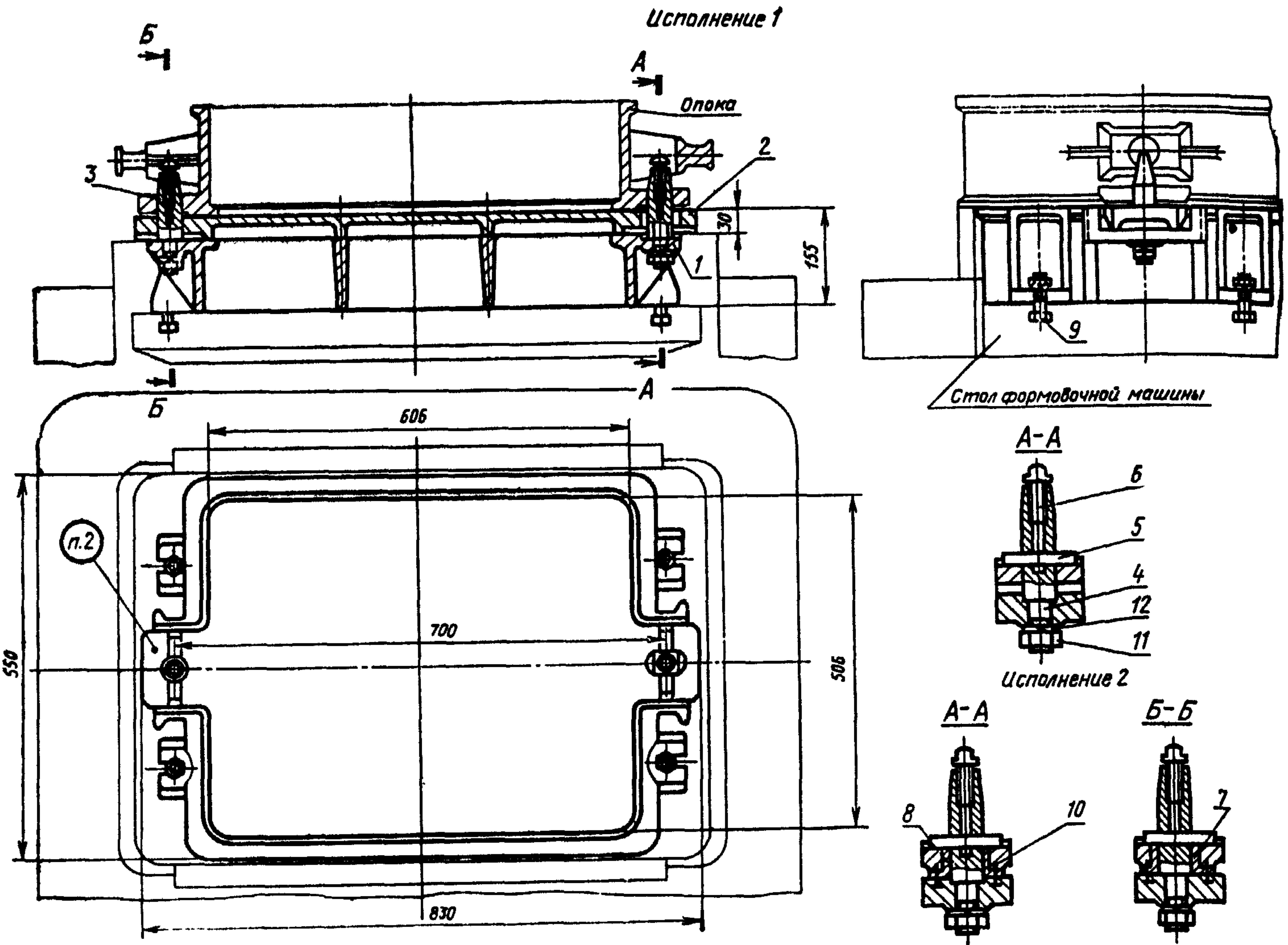
**ГОСТ
20106—74**

Постановлением Государственного комитета стандартов Совета Министров СССР от 21 августа 1974 г. № 2023 срок действия установлен

с 01.01 1976 г.
до 01.01 1981 г.

Несоблюдение стандарта преследуется по закону

1. Конструкция и размеры модельных плит должны соответствовать указанным на черт. 1.



Теоретическая масса — 95 кг

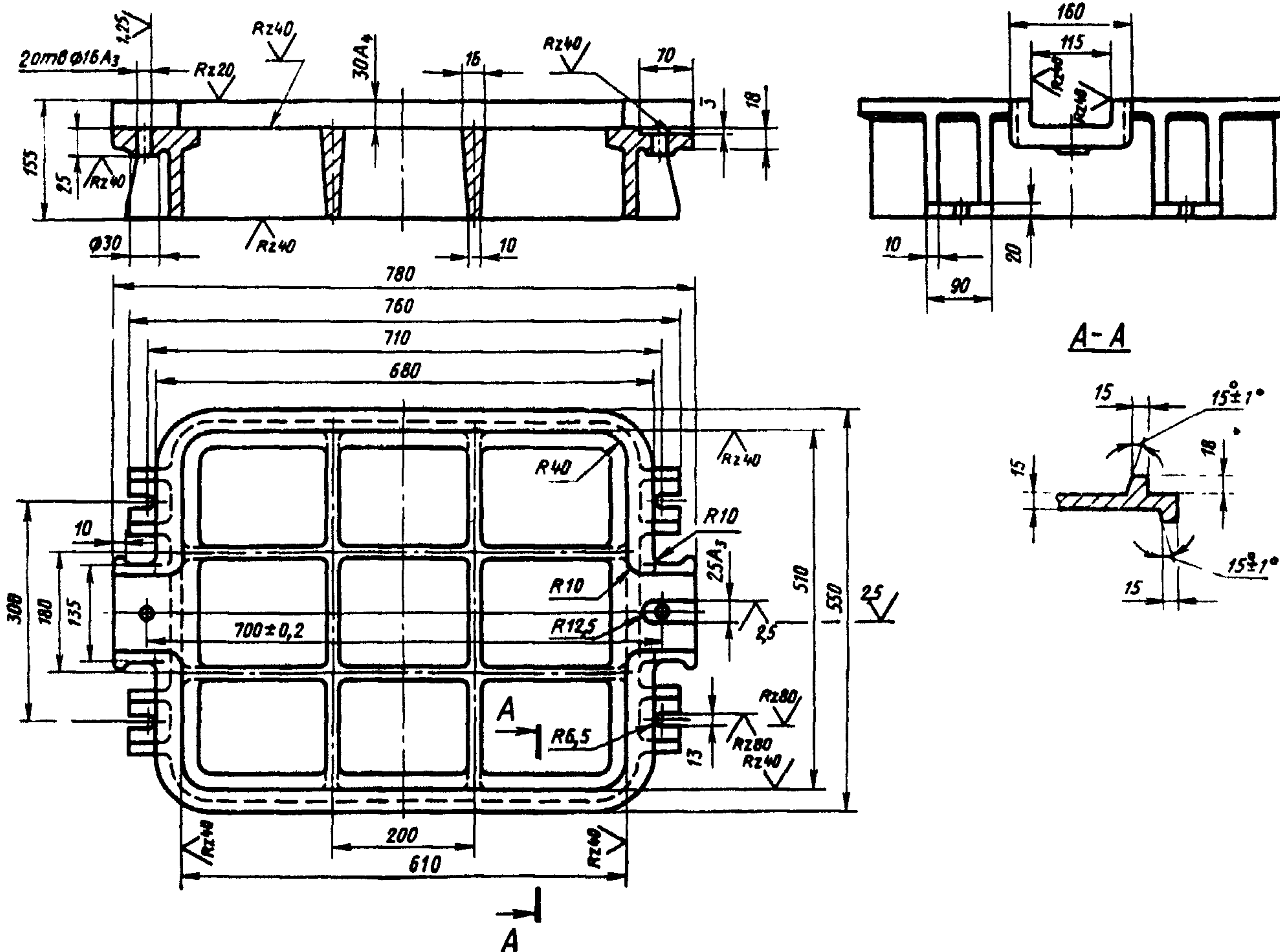
1—рама 0280-2023/001 (кол. 1); 2—вкладыш 0280-2003/002 для исполнения 1, для исполнения 2 0280-2004/002 по ГОСТ 20089—74 (кол. 1); 3—четыре центрирующий крепежный 0290-0853 по ГОСТ 20124—74 (кол. 1); 4—четыре направляющий крепежный 0290-0854 по ГОСТ 20125—74 (кол. 1); 5—планка прижима 0290-0871 по ГОСТ 20129—74 (кол. 2); 6—винт 0280-0855 по ГОСТ 20130—74 (кол. 2); 7—штулка центрирующая 0290-0856 по ГОСТ 20126—74 (кол. 1); 8—штулка направляющая 0290-0852 или 0290-0853 по ГОСТ 20127—74 (кол. 1); 9—болт М12×60,66,05 по ГОСТ 7808—70 (кол. 4); 10—винт М8×16,48,05 по ГОСТ 17475—72 (кол. 4); 11—гайка М12,6,05 по ГОСТ 8927—70 (кол. 6); 12—шайба 12,65Г,05 по ГОСТ 6402—70 (кол. 6).

Черт. 1

Условное обозначение модельной плиты исполнения 1:
 Плита модельная 0280-2023 ГОСТ 20106—74

То же, исполнения 2:
 Плита модельная 0280-2024 ГОСТ 20106—74

- 2. Маркировать: обозначение модельной плиты и товарный знак предприятия-изготовителя.
- 3. Конструкция и размеры рам (поз. 1) должны соответствовать указанным на черт. 2.



Теоретическая масса — 76 кг

Черт. 2

Условное обозначение рамы:

Рама 0280-2023/001 ГОСТ 20106—74

- 4. Неуказанные радиусы 5—8 мм.
- 5. Технические требования — по ГОСТ 20131—74.

Изменение № 1 ГОСТ 20106—74 Плиты модельные стальные со сменными металлическими вкладышами для опок размерами в свету 600×500 мм на формовочные литейные машины без поворота полуформы с допрессовкой. Конструкция и размеры

Постановлением Государственного комитета СССР по стандартам от 02.06.81 № 2767 срок введения установлен

с 01.10.81

Пункт 1 Чертеж 1. Подрисуночная подпись. Заменить обозначение болта (поз. 9) M12×60.66.05 по ГОСТ 7808—70 на 7002—2523 по ГОСТ 13152—67.

(Продолжение см. стр. 106)

(Продолжение изменения к ГОСТ 20106—74)

Пункты 1, 3. Чертежи 1, 2. Заменить слова: «Теоретическая масса» на «Масса, не более».

Пункт 3. Чертеж 2. Заменить обозначения: A_3 на Н8; A_4 на Н11; вид спереди. Заменить размер: 18 на 22.

Пункт 5. Заменить ссылку: ГОСТ 20131—74 на ГОСТ 20131—80.

(ИУС № 8 1981 г.)