

**ПЛИТЫ МОДЕЛЬНЫЕ ЧУГУННЫЕ СО СМЕННЫМИ МЕТАЛЛИЧЕСКИМИ
ВКЛАДЫШАМИ ДЛЯ ОПОК РАЗМЕРАМИ В СВЕТУ 1000×800 мм
НА ФОРМОВОЧНЫЕ ЛИТЕЙНЫЕ МАШИНЫ С ПОВОРОТОМ
ПОЛУФОРМЫ БЕЗ ДОПРЕССОВКИ**

**ГОСТ
20099—74**

Конструкция и размеры

Iron pattern plates with changeable metal inserts for moulding boxes having inside dimensions 1000×800 mm for moulding foundry machines with turn of half mould with squeezing. Design and dimensions

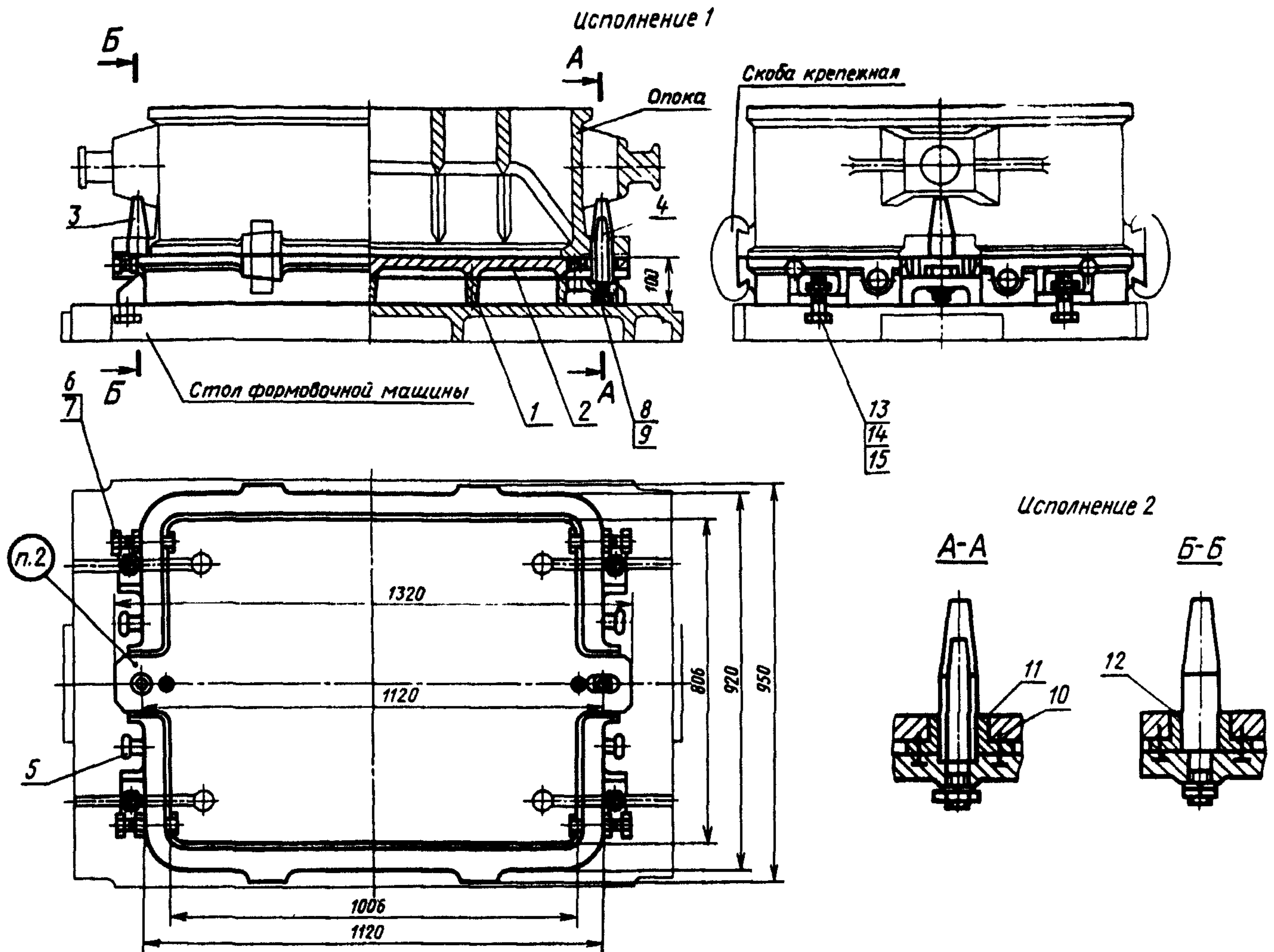
**Взамен
МН 1314—60**

Постановлением Государственного комитета стандартов Совета Министров СССР от 21 августа 1974 г. № 2023 срок действия установлен

**с 01.01 1976 г.
до 01.01 1981 г.**

Несоблюдение стандарта преследуется по закону

1. Конструкция и размеры модельных плит должны соответствовать указанным на черт. 1.



Теоретическая масса — 212 кг

1—рама 0280-0521/001 (кол. 1); 2—вкладыш 0280-0345/002 для исполнения 1, для исполнения 2 0280-2037/002 по ГОСТ 20099—74 (кол. 1); 3—штырь центрирующий 0290-2506 по ГОСТ 20122—74 (кол. 1); 4—штырь направляющий 0290-2556 по ГОСТ 20123—74 (кол. 1); 5—цапфа 0296-0252 по ГОСТ 15020—69 (кол. 4); 6—гайка М12.6.05 по ГОСТ 5927—70 (кол. 4); 7—винт 7006—0919 по ГОСТ 13434—68 (кол. 4); 8—шайба 16.65Г.05 по ГОСТ 6402—70 (кол. 2); 9—гайка М16.6.05 по ГОСТ 5927—70 (кол. 2); 10—винт М6×16.48.05 по ГОСТ 17475—72 (кол. 4); 11—штулка направляющая 0290-0866 или 0290-0867 по ГОСТ 20127—74 (кол. 1); 12—штулка центрирующая 0290-0858 по ГОСТ 20126—74 (кол. 1); 13—гайка М20.6.05 по ГОСТ 5927—70 (кол. 4); 14—болт М20×70.65.05 по ГОСТ 7808—70 (кол. 4); 15—шайба 20.65Г.05 по ГОСТ 6402—70 (кол. 4).

Черт. 1

Условное обозначение модельной плиты исполнения 1:

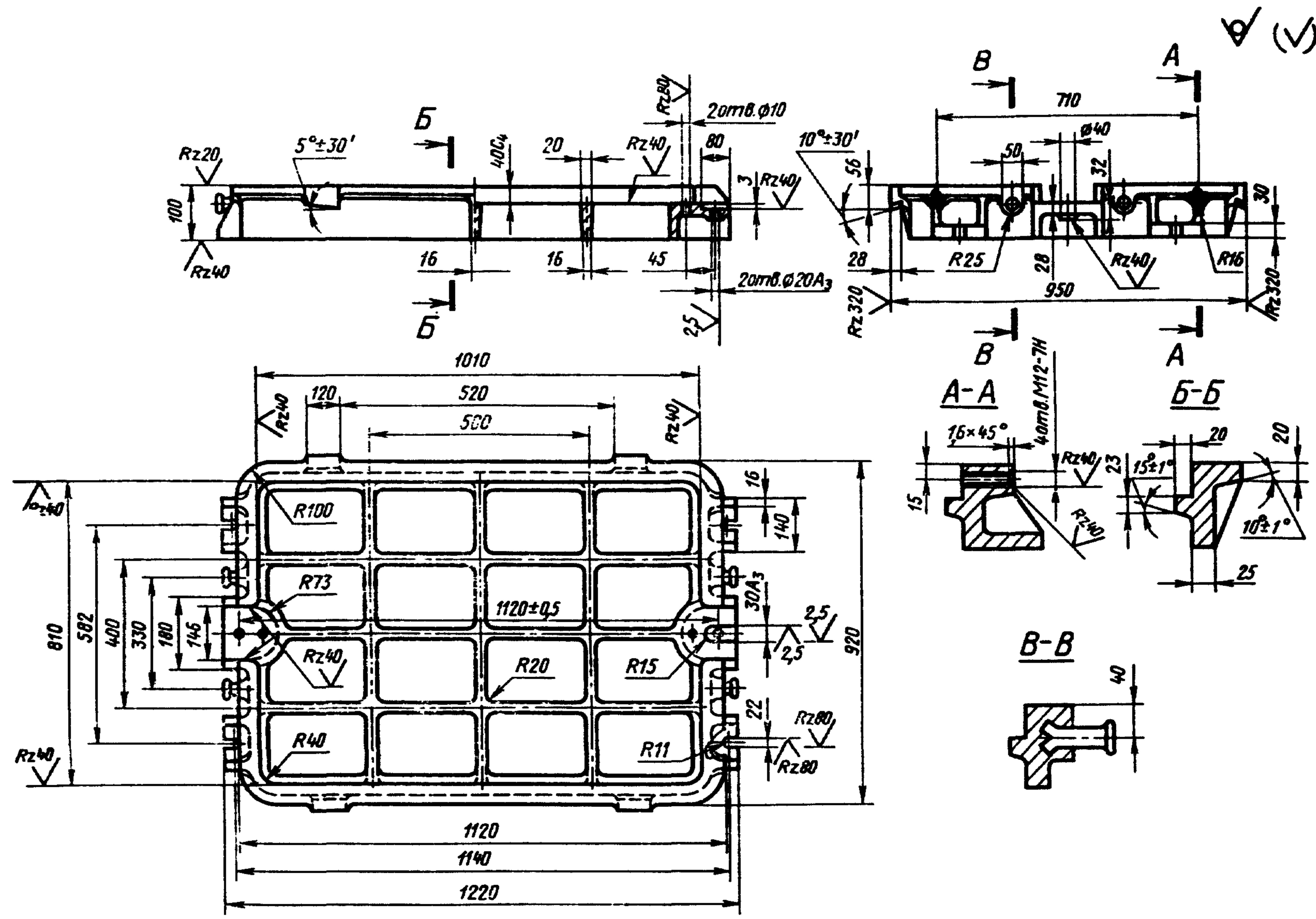
Плита модельная 0280-0521 ГОСТ 20099—74

То же, исполнения 2:

Плита модельная 0280-2011 ГОСТ 20099—74

2. Маркировать: обозначение модельной плиты и товарный знак предприятия-изготовителя.

3. Конструкция и размеры рам (поз. 1) должны соответствовать указанным на черт. 2.



Черт. 2

Теоретическая масса — 163 кг

Условное обозначение рамы:

Рама 0280-0521/001 ГОСТ 20099—74

- 4. Неуказанные радиусы 5—8 мм.
- 5. Технические требования — по ГОСТ 20131 —74.

Изменение № 1 ГОСТ 20099—74 Плиты модельные чугунные со сменными металлическими вкладышами для опок размерами в свету 1000×800 мм на формовочные литейные машины с поворотом полуформы без допрессовки. Конструкция и размеры

Постановлением Государственного комитета СССР по стандартам от 02.06.81 № 2765 срок введения установлен

с 01.10.81

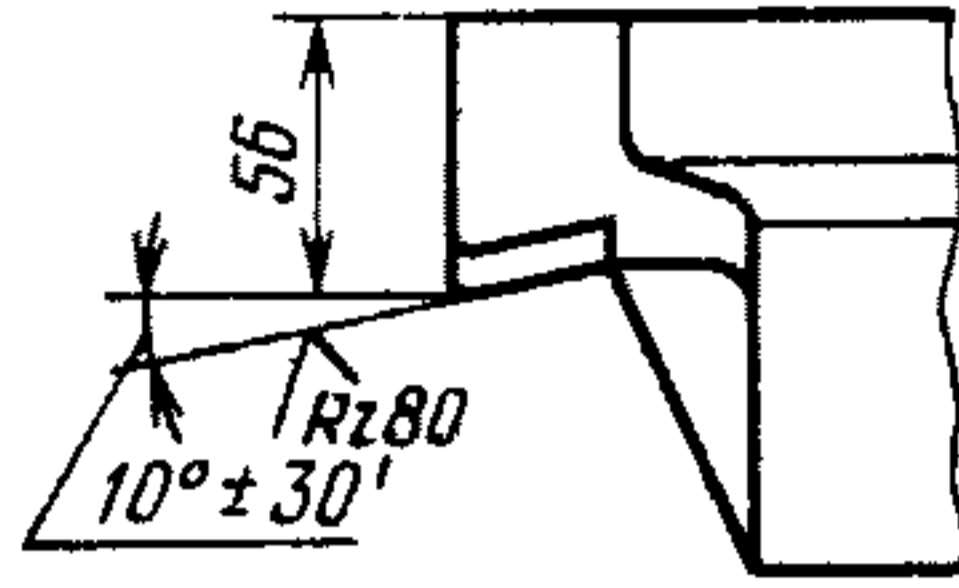
Пункт 1. Чертеж 1. Подрисуночная подпись. Заменить обозначение болта (поз. 14): М20×70.66.05 по ГОСТ 7808—70 на 7002—2585 по ГОСТ 13152—67.

Пункты 1, 3. Чертежи 1, 2. Заменить слова: «Теоретическая масса» на «Масса, не более».

(Продолжение см. стр. 102)

(Продолжение изменения к ГОСТ 20099—74)

Пункт 3. Чертеж 2. Заменить обозначения: A_3 на H8; C_4 на h11; выносные линии размера 1220 продлить до головок цапф; вид слева дополнить, как указано на чертеже:



Пункт 5. Заменить ссылку: ГОСТ 20131—74 на ГОСТ 20131—80.
(ИУС № 8 1981 г.)