

**ПЛИТЫ МОДЕЛЬНЫЕ ЧУГУННЫЕ ДЛЯ ОПОК РАЗМЕРАМИ
В СВЕТУ 1000×800 мм НА ФОРМОВОЧНЫЕ ЛИТЕЙНЫЕ МАШИНЫ
С ПОВОРОТОМ ПОЛУФОРМЫ БЕЗ ДОПРЕССОВКИ****ГОСТ
20098—74****Конструкция и размеры**

Iron pattern plates for moulding boxes having inside dimensions 1000×800 mm
for moulding foundry machines with turn of half mould with squeezing.
Design and dimensions

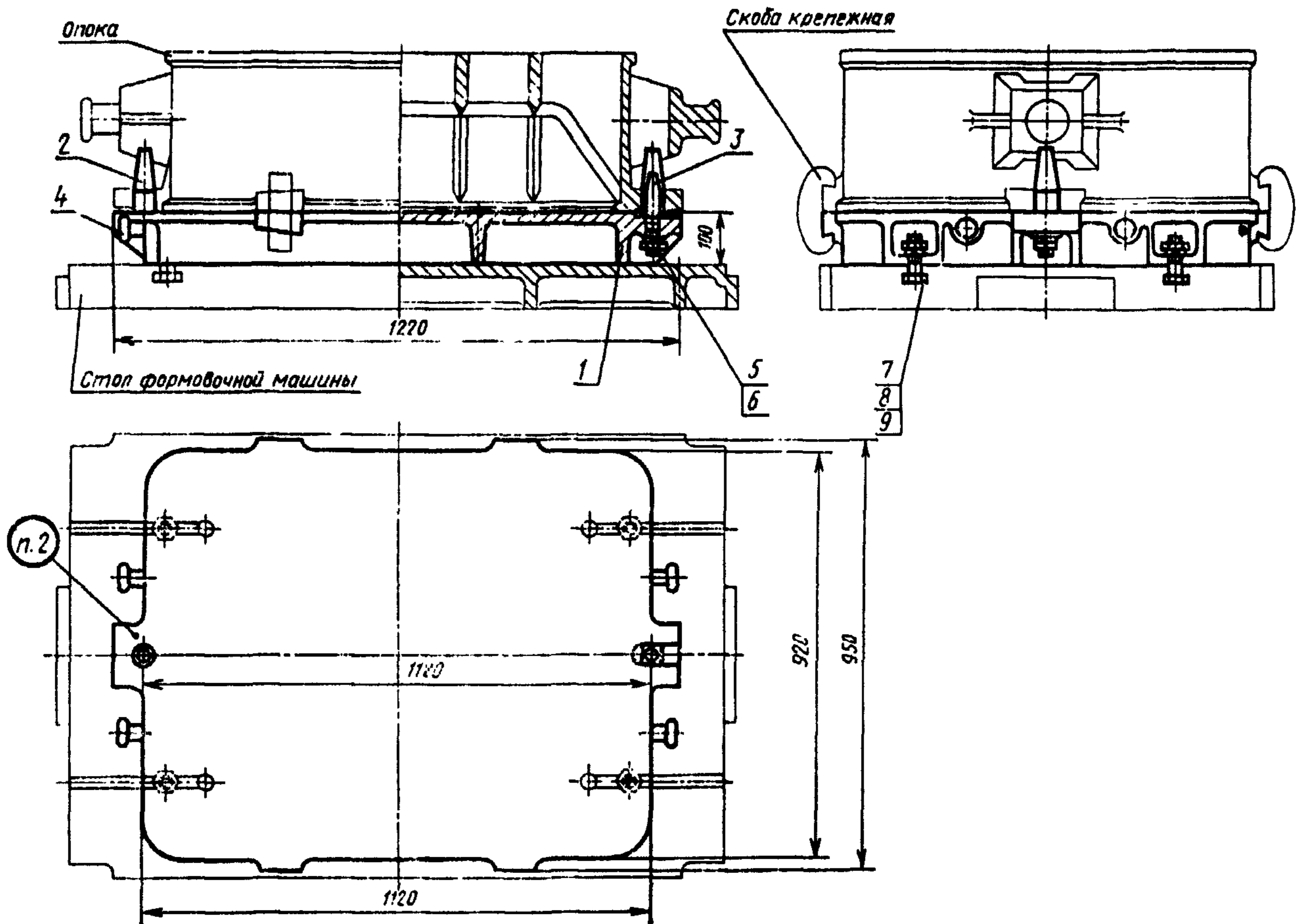
Взамен
МН 1313—60

Постановлением Государственного комитета стандартов Совета Министров СССР от 21 августа 1974 г. № 2023 срок действия установлен

с 01.01 1976 г.
до 01.01 1981 г.

Несоблюдение стандарта преследуется по закону

1. Конструкция и размеры модельных плит должны соответствовать указанным на черт. 1.



Теоретическая масса — 205 кг

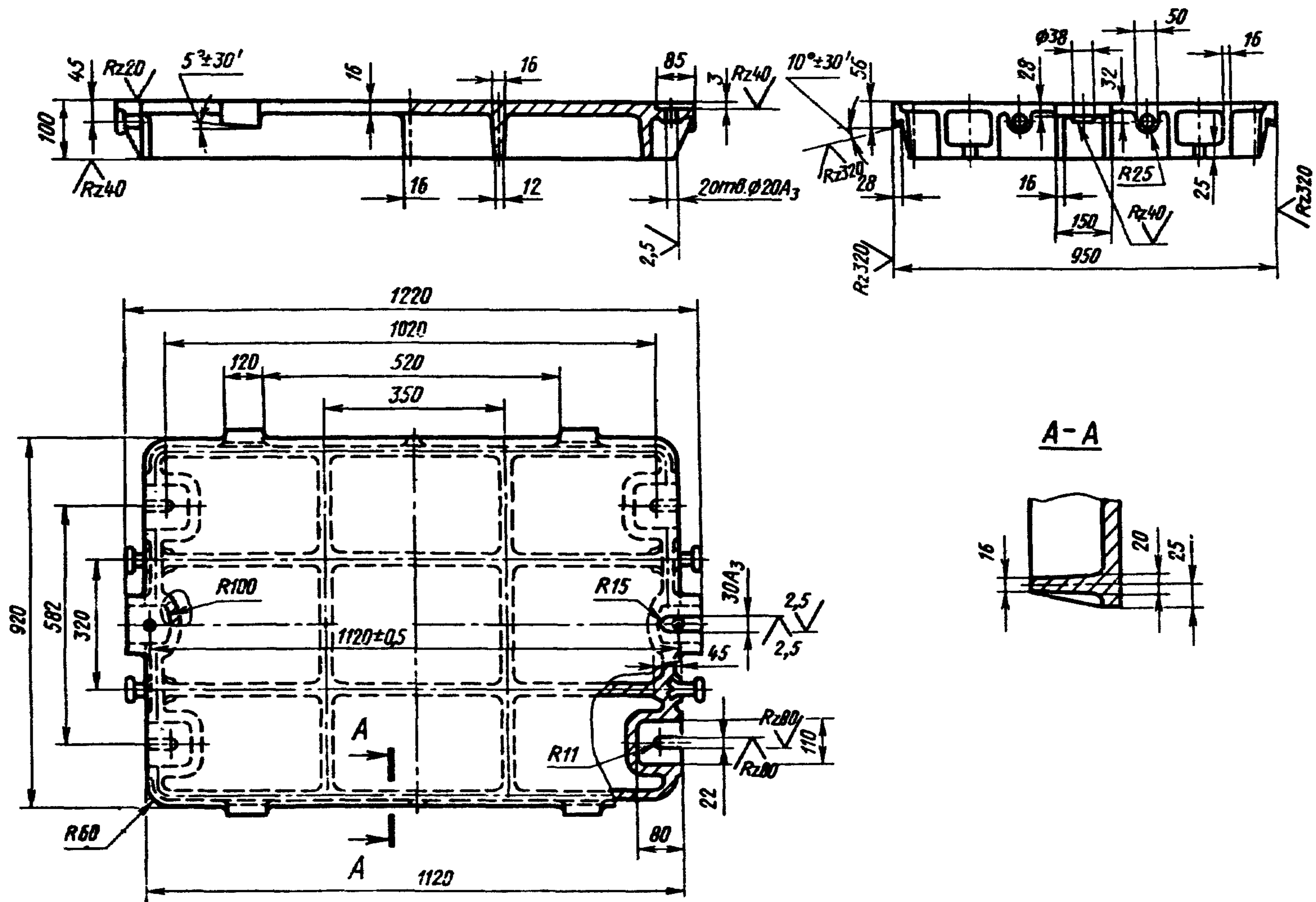
1 — плита 0280-0501/001 (кол. 1); 2 — штырь центрирующий 0290-2505 по ГОСТ 20122—74 (кол. 1); 3 — штырь направляющий 0210-2555 по ГОСТ 20123—74 (кол. 1); 4 — цапфа 0298-0252 по ГОСТ 15020—89 (кол. 4); 5 — шайба 16.65Г.05 по ГОСТ 6402—70 (кол. 2); 6 — гайка М16.6.05 по ГОСТ 5927—70 (кол. 2); 7 — болт М20×70.66.05 по ГОСТ 7808—70 (кол. 4); 8 — гайка М20.6.05 по ГОСТ 5927—70 (кол. 4); 9 — шайба 20.65Г.05 по ГОСТ 6402—70 (кол. 4).

Черт. 1

Условное обозначение модельной плиты:

Плита модельная 0280-0501 ГОСТ 20098—74

2. Маркировать: обозначение модельной плиты и товарный знак предприятия-изготовителя.
3. Конструкция и размеры плит (поз. 1) должны соответствовать указанным на черт. 2.



Черт. 2

Теоретическая масса — 203 кг

Условное обозначение плиты:

Плита 0280-0501/001 ГОСТ 20098—74

4. Неуказанные радиусы 5—8 мм.
5. Технические требования — по ГОСТ 20131—74.

Изменение № 1 ГОСТ 20098—74 Плиты модельные чугунные для опок размерами в свету 1000×800 мм на формовочные литейные машины с поворотом полуформы без допрессовки. Конструкция и размеры

Постановлением Государственного комитета СССР по стандартам от 02.06.81 № 2764 срок введения установлен

с 01.10.81

Пункт 1. Чертеж 1. Подрисуночная подпись. Заменить обозначение болта (поз. 7): М20×70.66.05 по ГОСТ 7808—70 на 7002—2585 по ГОСТ 13152—67.

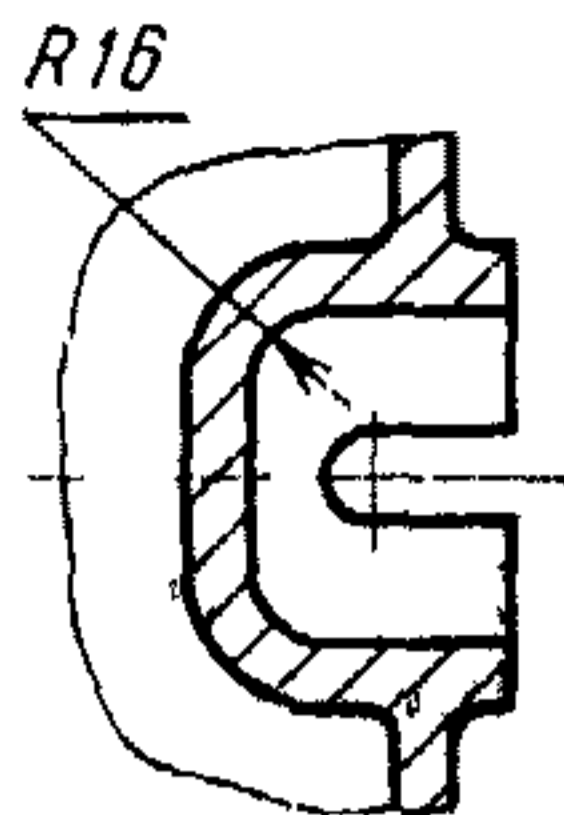
Пункты 1, 3. Чертежи 1, 2. Заменить слова: «Теоретическая масса» на «Масса, не более».

Пункт 3. Чертеж 2. Заменить обозначение: А₃ на Н8;

(Продолжение см. стр. 102)

(Продолжение изменения к ГОСТ 20098 —74)

вид сверху дополнить размером $R16$, как указано на чертеже:



Пункт 5. Заменить ссылку: ГОСТ 20131—74 на ГОСТ 20131—80.
(ИУС № 8 1981 г.)