

**ПЛИТЫ МОДЕЛЬНЫЕ ЧУГУННЫЕ ДЛЯ ОПОК РАЗМЕРАМИ В СВЕТУ
1200×1000 мм НА ФОРМОВОЧНЫЕ ЛИТЕЙНЫЕ МАШИНЫ
БЕЗ ПОВОРОТА ПОЛУФОРМЫ БЕЗ ДОПРЕССОВКИ**

Конструкция и размеры

Iron pattern plates for moulding boxes having inside dimensions 1200×1000 mm for
moulding foundry machines without turn of half mould without squeezing.
Design and dimensions.

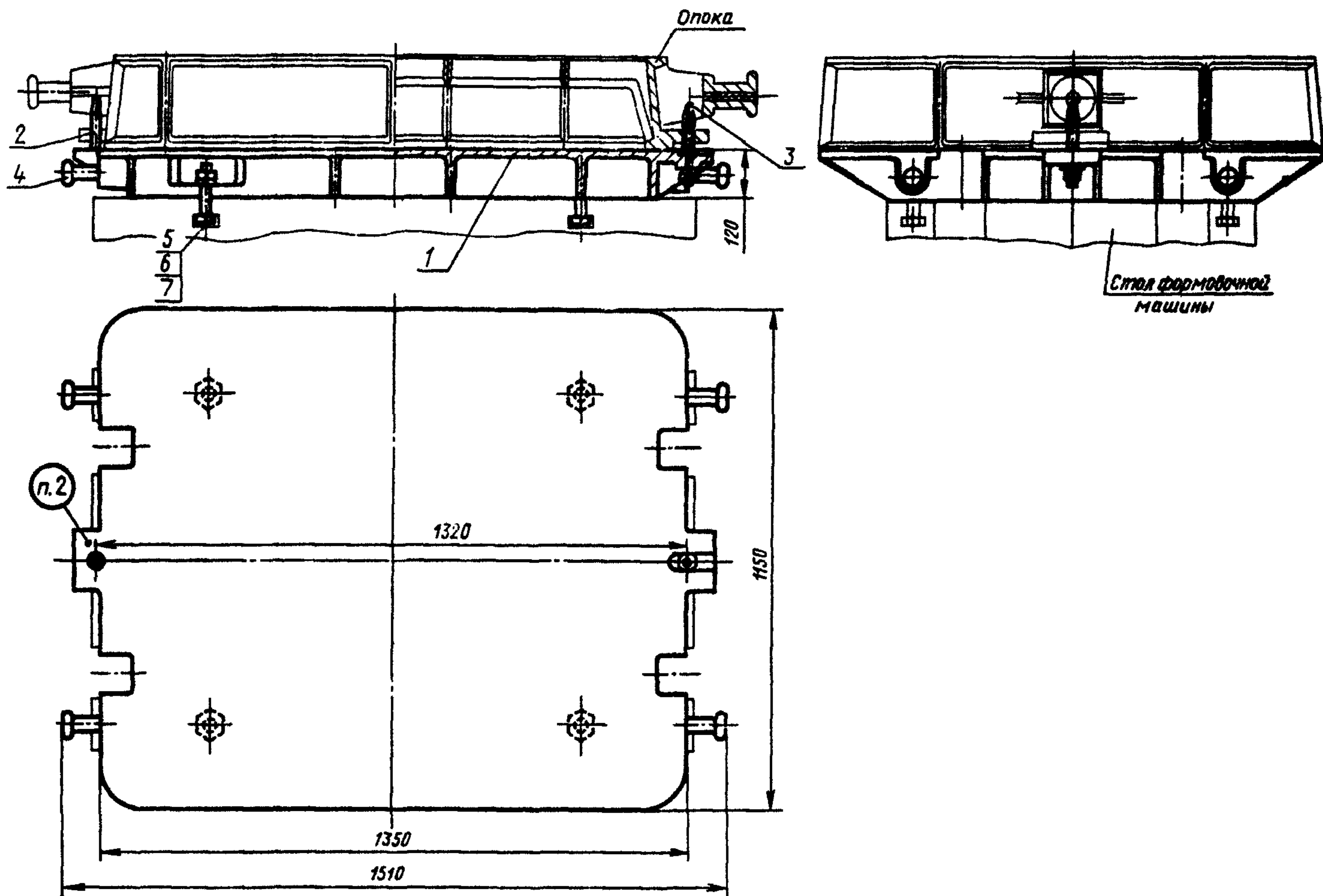
**ГОСТ
20087—74**

Постановлением Государственного комитета стандартов Совета Министров СССР от 21 августа 1974 г. № 2023
срок действия установлен

с 01.01 1976 г.
до 01.01 1981 г.

Несоблюдение стандарта преследуется по закону

1. Конструкция и размеры модельных плит должны соответствовать указанным на черт. 1.



Теоретическая масса — 243 кг

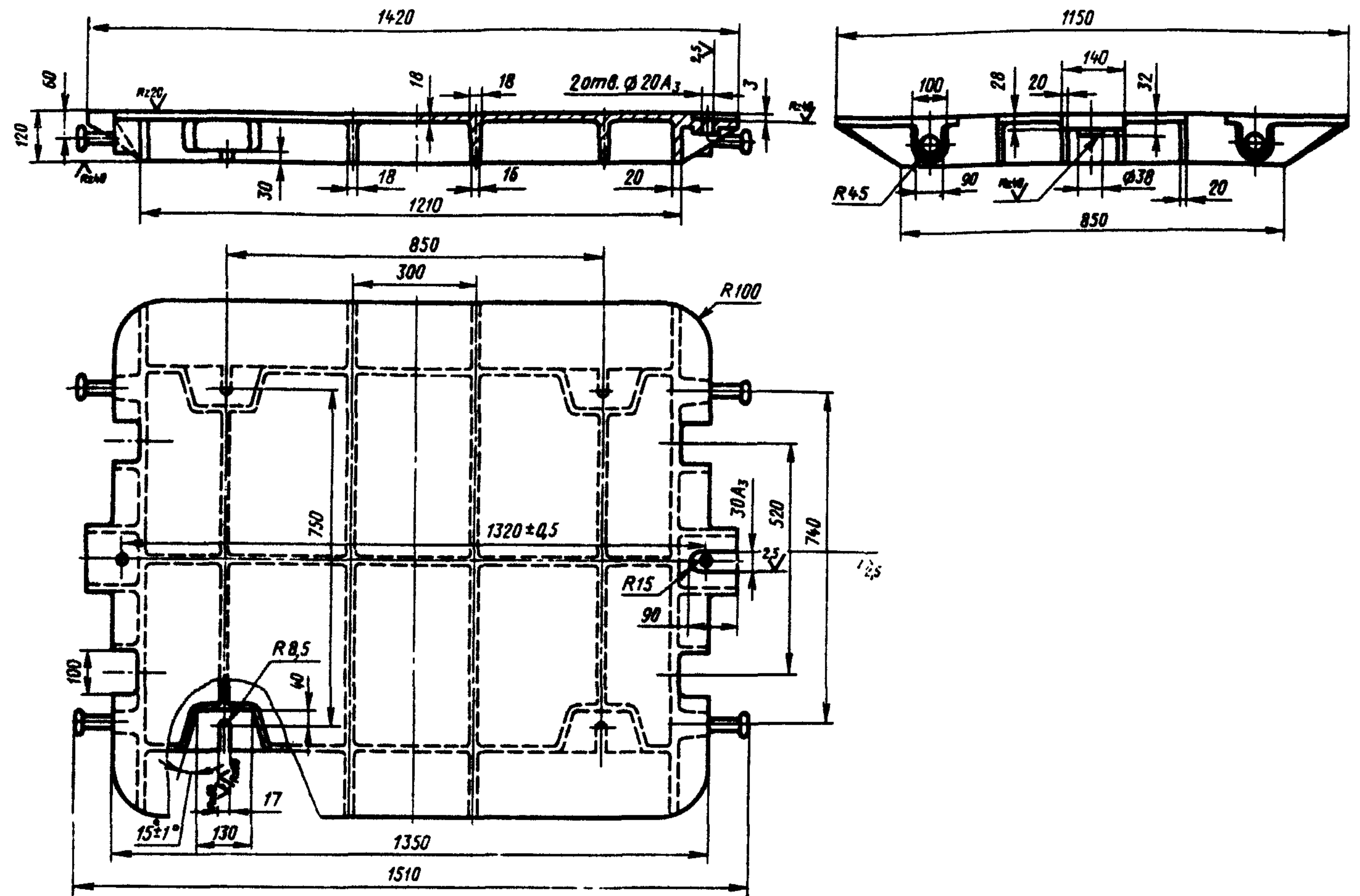
1 — плита 0280-2002/001 (кол. 1); 2 — штырь центрирующий 0290-2504 по ГОСТ 20122—74 (кол. 1); 3 — штырь направляющий 0290-2554 по ГОСТ 20123—74 (кол. 1); 4 — цапфа 0298-0254 по ГОСТ 15020—69 (кол. 4); 5 — болт М16×70.66.05 по ГОСТ 7808—70 (кол. 4); 6 — гайка М16.6.05 по ГОСТ 5927—70 (кол. 6); 7 — шайба 16.65Г.05 по ГОСТ 6402—70 (кол. 6.)

Черт. 1

Условное обозначение модельной плиты:

Плита модельная 0280-2002 ГОСТ 20087—74

2. Маркировать: обозначение модельной плиты и товарный знак предприятия-изготовителя.
3. Конструкция и размеры плит (поз. 1) должны соответствовать указанным на черт. 2.



Теоретическая масса — 240 кг

Черт. 2

Условное обозначение плиты:

Плита 0280-2002/001 ГОСТ 20087—74

4. Неуказанные радиусы 5—8 мм.

5. Технические требования — по ГОСТ 20131—74.

Изменение № 1 ГОСТ 20087—74 Плиты модельные чугуны для опок размерами в свету 1200×1000 мм на формовочные литейные машины без поворота полуформы без допрессовки. Конструкция и размеры

Постановлением Государственного комитета СССР по стандартам от 02.06.81 № 2761 срок введения установлен

с 01.10.81

Пункт 1. Чертеж 1. Подрисуночная подпись. Заменить обозначение болта (поз. 5): M16×70.66.05 по ГОСТ 7808—70 на 7002—2545 по ГОСТ 13152—67.

(Продолжение см. стр. 96)

(Продолжение изменения к ГОСТ 20087—74)

Пункты 1, 3. Чертежи 1, 2. Заменить слова: «Теоретическая масса» на «Масса, не более».

Пункт 3. Чертеж 2. Заменить обозначение: A_3 на H8.

Пункт 5. Заменить ссылку: ГОСТ 20131—74 на ГОСТ 20131—80.

(ИУС № 8 1981 г.)