

**ПЛИТЫ МОДЕЛЬНЫЕ ЧУГУННЫЕ ДЛЯ ОПОК РАЗМЕРАМИ В СВЕТУ
1000×600 мм НА ФОРМОВОЧНЫЕ ЛИТЕЙНЫЕ МАШИНЫ БЕЗ
ПОВОРОТА ПОЛУФОРМЫ С ДОПРЕССОВКОЙ**

Конструкция и размеры

Iron pattern plates for moulding boxes having inside dimensions 1000×600 mm for moulding foundry machines without turn of half mould with squeezing.
Design and dimensions.

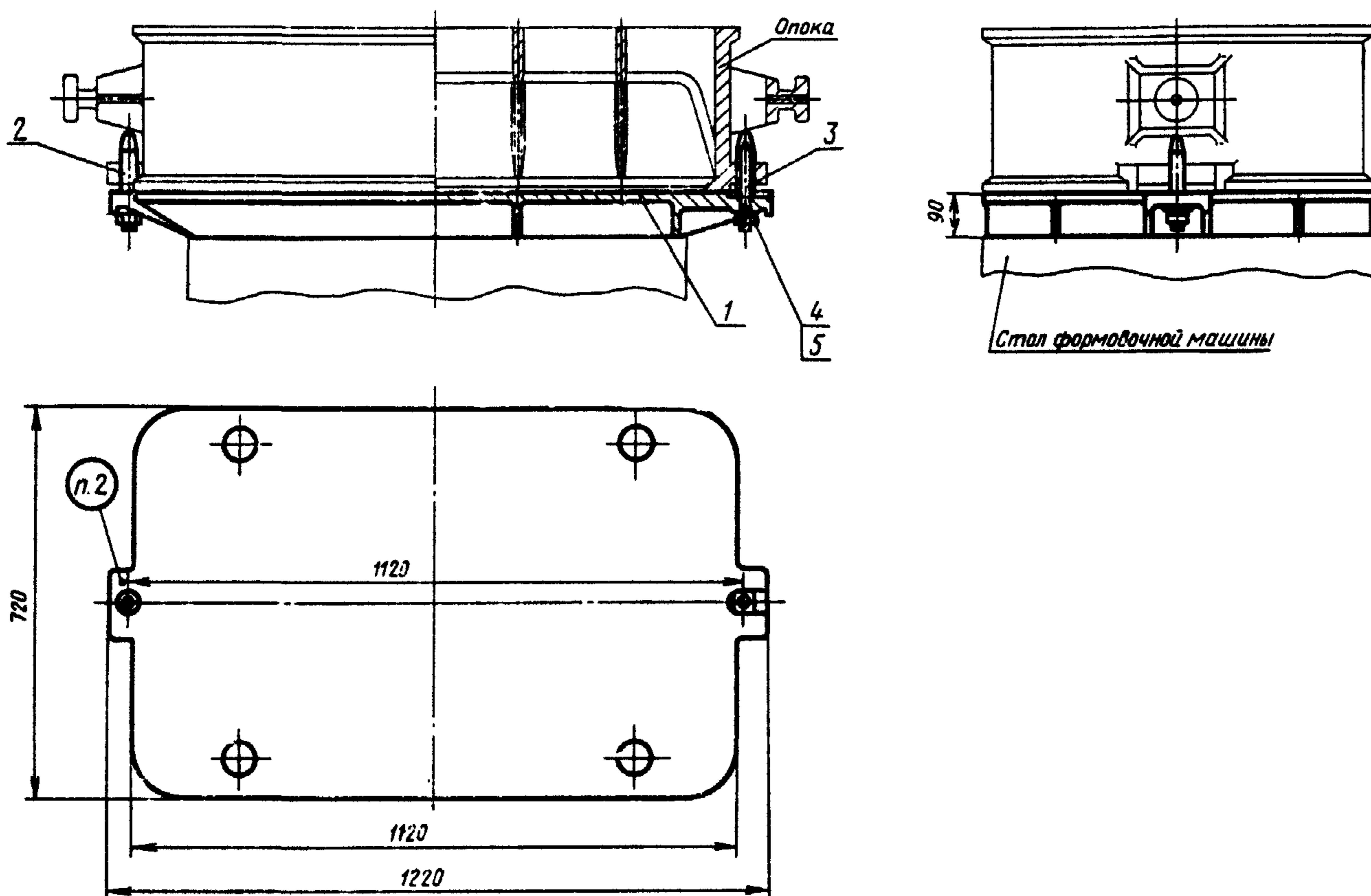
**ГОСТ
20086—74**

Постановлением Государственного комитета стандартов Совета Министров СССР от 21 августа 1974 г. № 2023 срок действия установлен

с 01.01 1976 г.
до 01.01 1981 г.

Несоблюдение стандарта преследуется по закону

1. Конструкция и размеры модельных плит должны соответствовать указанным на черт. 1.



Теоретическая масса — 134,5 кг

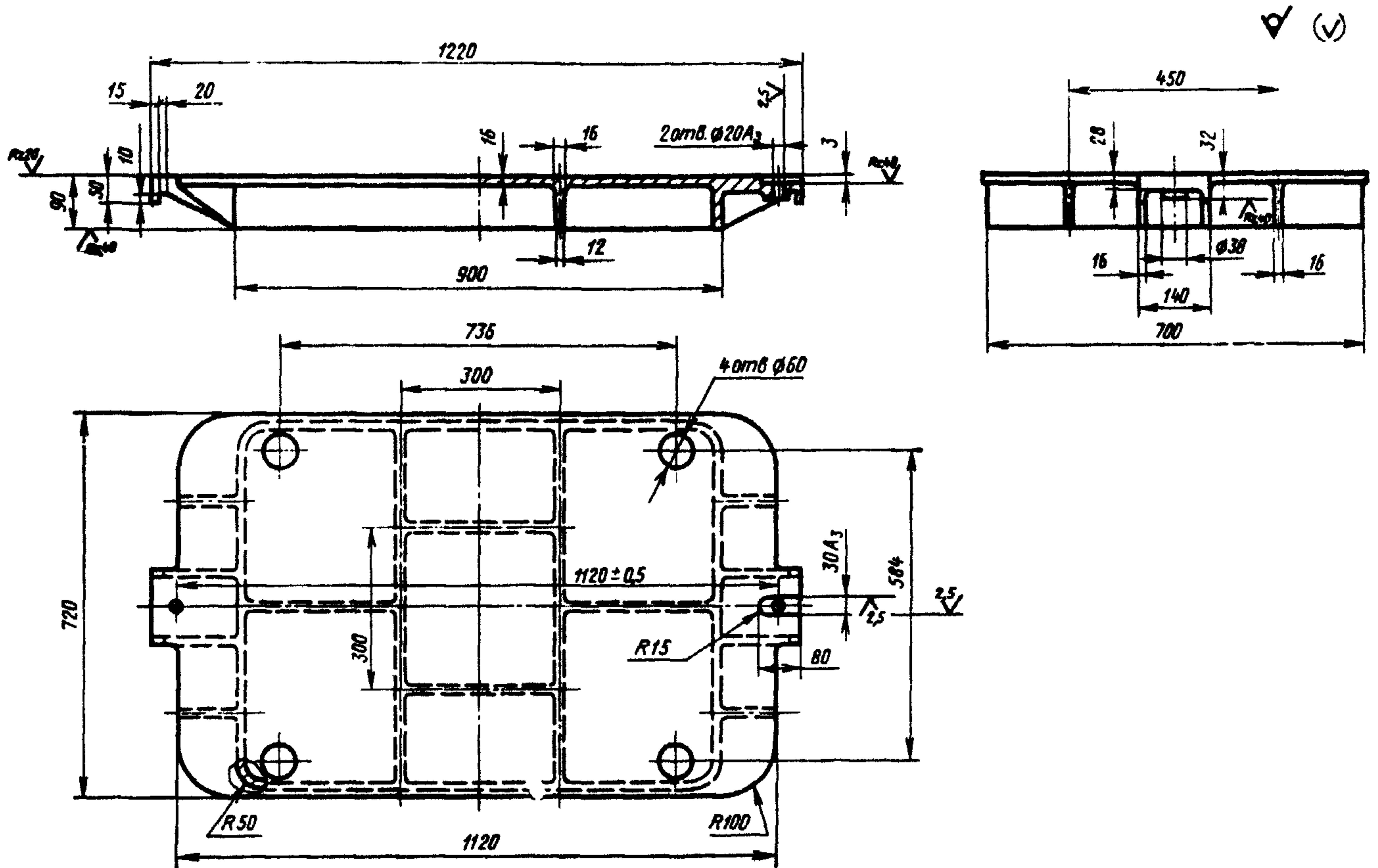
1 — плита 0280-2001/001 (кол. 1); 2 — штырь центрирующий 0290-2504 по ГОСТ 20122-74 (кол. 1); 3 — штырь направляющий 0290-2554 по ГОСТ 20123-74 (кол. 1); 4 — гайка М16.6.05 по ГОСТ 5927-70 (кол. 2); 5 — шайба 16.65Г.05 по ГОСТ 6402-70 (кол. 2).

Черт. 1

Условное обозначение модельной плиты:

Плита модельная 0280-2001 ГОСТ 20086—74

2. Маркировать: обозначение модельной плиты и товарный знак предприятия-изготовителя.
3. Конструкция и размеры плит (поз. 1) должны соответствовать указанным на черт. 2.



Теоретическая масса — 133 кг

Черт. 2

Условное обозначение плиты:

Плита 0280-2001/001 ГОСТ 20086—74

4. Неуказанные радиусы 5—8 мм.
5. Технические требования — по ГОСТ 20131—74.

Изменение № 1 ГОСТ 20086—74 Плиты модельные чугунные для опок размерами в свету 1000×600 мм на формовочные литейные машины без поворота полуформы с допрессовкой. Конструкция и размеры

Постановлением Государственного комитета СССР по стандартам от 02.06.81 № 2760 срок введения установлен

с 01.10.81

Пункты 1, 3. Чертежи 1, 2. Заменить слова: «Теоретическая масса» на «Масса, не более».

(Продолжение см. стр. 96)

(Продолжение изменения к ГОСТ 20086—74)

Пункт 3. Чертеж 2. Заменить обозначение: A_9 на H8.

Пункт 5. Заменить ссылку: ГОСТ 20131—74 на ГОСТ 20131—80.

(ИУС № 8 1981 г.)