

**ПРИСПОСОБЛЕНИЯ УДАЛЕНИЯ СТЕРЖНЕЙ ДИСКОВЫЕ
ПРЕСС-ФОРМ ДЛЯ ВЫПЛАВЛЯЕМЫХ МОДЕЛЕЙ****ГОСТ
19993-74*****Конструкция и размеры**Core removins disk-type attachments
for wax-pattern dies.
Design and dimensions.**Взамен
МН 4307—63,
МН 4309—63****Постановлением Государственного комитета стандартов Совета Министров СССР
от 26 июля 1974 г. № 1779 срок введения установлен****с 01.01. 1976 г.****Несоблюдение стандарта преследуется по закону**

Настоящий стандарт распространяется на дисковые приспособления, применяемые в пресс-формах, устанавливаемых на автоматах изготовления модельных звеньев в автоматизированном производстве литья по выплавляемым моделям, для удаления радиально расположенных стержней.

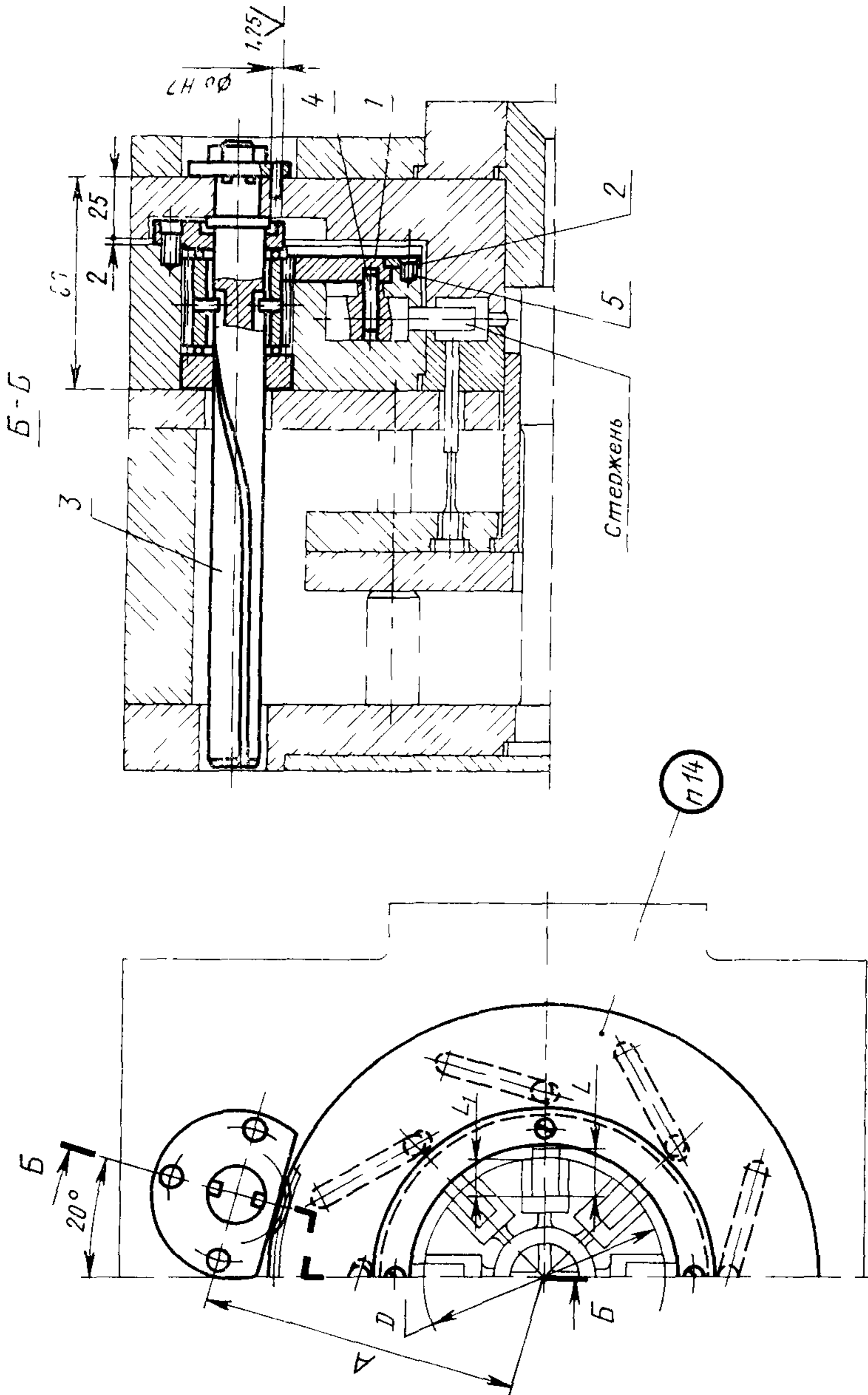
**1. КОНСТРУКЦИЯ И РАЗМЕРЫ ДИСКОВЫХ ПРИСПОСОБЛЕНИИ
УДАЛЕНИЯ СТЕРЖНЕЙ**

1.1. Конструкция и размеры дисковых приспособлений должны соответствовать указанным на черт. 1 и в табл. 1.

Издание официальное**Перепечатка воспрещена**

★

* Переиздание апрель 1982 г. с Изменением № 1, утвержденным в мае 1982 г.; Пост. № 1784 от 04.05.82 (ИУС № 8—1982 г.)



Черт. 1

Таблица 1

Размеры в мм

Обозначение приспособлений	Применяемость	Наружный диаметр звена молотка D	Хол удержания стержней L	А	Количество молотков в звене n	Масса, кг, не более	Размеры в мм		Обозначение	Поз 5 Винт ГОСТ 17475-80 Кол 4	Поз 4 Штифт цилиндрический ГОСТ 3128-70 Кол определяется конструктивно	Поз 3 Копир пальцевый ГОСТ 19993-74 Кол 1	Поз 2 Кольцо Кол 1	Поз 1. Диск Кол 1	
							Длина	Диаметр							
0473 0711					3	1,89	0473-0711/001		0473 0711/002	VI M4-8g x 8 36 05	6т6 x l (l—длина штифта, определя- ется кон- структивно)	0473 0861	0473 0862	0473 0863	0473 0864
0473 0712					4	1,88	0473-0712/001								
0473 0713		До 10	94		5	1,87	0473 0713/001								
0473 0714					6	1,86	0473 0714/001								
0473 0715					8	1,85	0473-0715/001								
0473-0716					3	2,12	0473 0716/001								
0473-0717					4	2,11	0473-0717/001								
0473 0718		Св 10 до 16	100		5	2,10	0473 0718/001								
0473-0719					6	2,09	0473 0719/001								
0473 0721					8	2,08	0473-0721/001								
0473 0722					3	2,02	0473 0722/001								
0473 0723					4	2,01	0473 0723/001								
0473 0724		До 10	104		5	2,00	0473 0724/001								
0473 0725					6	1,99	0473 0725/001								
0473 0726					8	1,98	0473-0726/001								
0473 0727					3	2,28	0473-0727/001								
0473-0728					4	2,27	0473 0728/001								
0473 0729		Св 10 до 16	110		5	2,26	0473-0729/001								
0473 0731					6	2,25	0473 0731/001								
0473 0732					8	2,24	0473-0732/001								

Продолжение табл. 1

Размеры в мм

Обозначение приспособлений	Применяемость	Наружный диаметр авана молотков D	Ход угля в винтах L	A	Количество молотков в аване n	Масса, кг, не более	Поз. 1.		Поз. 2.		Поз. 3.		Поз. 4.		Поз. 5.		
							Диск. Кол. 1	Кольцо. Кол. 1	Копир пальцевый ГОСТ 19995—74 Кол. 1	Штифт цилиндрический ГОСТ 3128—70. Кол. определяется конструктивно	Винт ГОСТ 17475—80 Кол. 4						
0473-0733					3	2,77	0473-0733/001										
0473-0734		Св. 80 до 100	Св. 16 до 26		4	2,76	0473-0734/001										
0473-0735				120	5	2,75	0473-0735/001		0473-0732/002		0473-0865						
0473-0736					6	2,74	0473-0736/001										
0473-0737					8	2,73	0473-0737/001										
0473-0738					3	2,14	0473-0738/001										
0473-0739					4	2,13	0473-0739/001										
0473-0741			До 10	114	5	2,12	0473-0741/001										
0473-0742					6	2,11	0473-0742/001										
0473-0743					8	2,10	0473-0743/001										
0473-0744					3	2,44	0473-0744/001										
0473-0745		Св. 100 до 120			4	2,43	0473-0745/001		0473-0738/002								
0473-0746			Св. 10 до 16	120	5	2,42	0473-0746/001										
0473-0747					6	2,41	0473-0747/001										
0473-0748					8	2,40	0473-0748/001										
0473-0749					3	2,97	0473-0749/001										
0473-0751			Св. 16 до 26	130	4	2,96	0473-0751/001										
0473-0752					5	2,95	0473-0752/001										
0473-0753					6	2,94	0473-0753/001										
0473-0754					8	2,93	0473-0754/001										

В. М4—8_г×8.36.056т6×l
(l—длина штифта, определяется конструктивно)

Продолжение табл. 1

Размеры в мм

Обозначение приспособлений	Применяемость	Наружный диаметр звена модели D	Ход уаления L	А	Количество модели в звене n	Масса, кг, не более	Поз. 1. Диск. Кол. 1	Поз. 2. Кольцо. Кол. 1	Поз. 3. Копир. пальцевый ГОСТ 19995—74 Кол. 1	Поз. 4. Штифт цилиндрический ГОСТ 3128—70. Кол. определяется конструктивно	Поз. 5. Винт. ГОСТ 17475—80 Кол. 4
0473-0755					3	3,55	0473-0755/001				
0473-0756		Св. 100 до 120	Св. 26 до 36		4	3,54	0473-0756/001				
0473-0757				140	5	3,53	0473-0757/001	0473-0738/002	0473-0869		
0473-0758					6	3,52	0473-0758/001				
0473-0759					8	3,51	0473-0759/001				
0473-0761					3	2,19	0473-0761/001				
0473-0762					4	2,18	0473-0762/001				
0473 0763			До 10	119	5	2,17	0473-0763/001		0473-0871		
0473-0764					6	2,16	0473-0764/001				
0473-0765					8	2,15	0473-0765/001				
0473-0766					3	2,50	0473-0766/001				
0473-0767		Св. 120 до 130			4	2,49	0473-0767/001	0473-0761/002			
0473-0768			Св. 10 до 16	125	5	2,48	0473-0768/001		0473-0872		
0473-0769					6	2,47	0473-0769/001				
0473-0771					8	2,46	0473-0771/001				
0473-0772					3	3,05	0473-0772/001				
0473-0773					4	3,04	0473-0773/001				
0473-0774			Св. 16 до 26	135	5	3,03	0473-0774/001				
0473-0775					6	3,02	0473-0775/001				
0473-0776					8	3,01	0473-0776/001				

B1.M4—8₈ × 8.36.05

6т6 × l
(l — длина штифта, определяется конструктивно)

Продолжение табл. 1

Размеры в мм

Обозначение приспособлений	Применяемость	Наружный диаметр D в мм	Ход улавления L в мм	А	Количество моделей в звене n	Масса, кг, не более	Размеры в мм					Поз. 5 Винт. ГОСТ 17475—80 Кол. 4	Поз. 4 Штифт цилиндрический ГОСТ 3128—70 Кол определяется конструктивно	Поз. 3 Копир пальцевый ГОСТ 19994—74 Кол. 1	Поз. 2 Кольцо Кол. 1		
							Поз. 1 Диск Кол. 1	Поз. 3 Копир пальцевый ГОСТ 19994—74 Кол. 1	Поз. 2 Кольцо Кол. 1	Поз. 3 Копир пальцевый ГОСТ 19994—74 Кол. 1	Поз. 4 Штифт цилиндрический ГОСТ 3128—70 Кол определяется конструктивно					Поз. 5 Винт. ГОСТ 17475—80 Кол. 4	
0473 0777		Св 120 до 130	Св. 26 до 33	142	3	3,47	0473 0777/001	0473 0777/001	0473 0777/001	0473 0777/001	0473 0777/001	0473 0777/001	0473 0874	0473 0874	0473 0874	6т6 X l (l—длина штифта, определя- ется конст- руктивно)	M4—8 ^г X 8 36 05 B1
0473 0778					4	3,46	0473 0778/001	0473 0778/001	0473 0778/001	0473 0778/001	0473 0778/001	0473 0778/001					
0473 0779					5	3,45	0473-0779/001	0473-0779/001	0473-0779/001	0473-0779/001	0473-0779/001	0473-0779/001					
0473 0781					6	3,44	0473 0781/001	0473 0781/001	0473 0781/001	0473 0781/001	0473 0781/001	0473 0781/001					
0473 0782					8	3,43	0473-0782/001	0473-0782/001	0473-0782/001	0473-0782/001	0473-0782/001	0473-0782/001					
0473 0783					3	2,32	0473 0783/001	0473 0783/001	0473 0783/001	0473 0783/001	0473 0783/001	0473 0783/001					
0473-0784					4	2,31	0473-0784/001	0473-0784/001	0473-0784/001	0473-0784/001	0473-0784/001	0473-0784/001					
0473 0785			До 10	129	5	2,30	0473-0785/001	0473-0785/001	0473-0785/001	0473-0785/001	0473-0785/001	0473-0785/001	0473 0875	0473 0875	0473 0875		
0473 0786					6	2,29	0473 0786/001	0473 0786/001	0473 0786/001	0473 0786/001	0473 0786/001	0473 0786/001					
0473 0787					8	2,28	0473-0787/001	0473-0787/001	0473-0787/001	0473-0787/001	0473-0787/001	0473-0787/001					
0473 0788					3	2,65	0473 0788/001	0473 0788/001	0473 0788/001	0473 0788/001	0473 0788/001	0473 0788/001					
0473-0789		Св 130 до 150			4	2,64	0473 0789/001	0473 0789/001	0473 0789/001	0473 0789/001	0473 0789/001	0473 0789/001	0473 0876	0473 0876	0473 0876		
0473 0791			Св. 10 до 16	135	5	2,63	0473 0791/001	0473 0791/001	0473 0791/001	0473 0791/001	0473 0791/001	0473 0791/001					
0473-0792					6	2,62	0473-0792/001	0473-0792/001	0473-0792/001	0473-0792/001	0473-0792/001	0473-0792/001					
0473 0793					8	2,61	0473-0793/001	0473-0793/001	0473-0793/001	0473-0793/001	0473-0793/001	0473-0793/001					
0473 0794					3	3,07	0473 0794/001	0473 0794/001	0473 0794/001	0473 0794/001	0473 0794/001	0473 0794/001					
0473 0795					4	3,06	0473-0795/001	0473-0795/001	0473-0795/001	0473-0795/001	0473-0795/001	0473-0795/001					
0473-0796			Св. 16 до 23	142	5	3,05	0473-0796/001	0473-0796/001	0473-0796/001	0473-0796/001	0473-0796/001	0473-0796/001					
0473 0797					6	3,04	0473-0797/001	0473-0797/001	0473-0797/001	0473-0797/001	0473-0797/001	0473-0797/001					
0473 0798					8	3,03	0473-0798/001	0473-0798/001	0473-0798/001	0473-0798/001	0473-0798/001	0473-0798/001					

Размеры в мм

Продолжение табл. 1

Обозначение приспособлений	Применяемость	Наружный диаметр D в мм	Ход удаления стержня L	А	Количество моделей в звене n	Масса, кг, не более	Поз. 1. Диск. Кол. 1	Поз. 2. Кольцо. Кол. 1	Поз. 3. Копир пальцевой ГОСТ 19995-74 Кол. 1	Поз. 4. Штифт цилиндрический ГОСТ 3128-70. Кол. определяется конструктивно	Поз. 5. Винт ГОСТ 17475-80 Кол. 4	
												Обозначение
0473-0799					3	2,52	0473-0799/001					
0473-0801					4	2,51	0473-0801/001					
0473-0802			До 10	139	5	2,50	0473-0802/001					
0473-0803					6	2,49	0473-0803/001					
0473-0804		Св. 150 до 170			8	2,48	0473-0804/001		0473-0799/002			
0473-0805					3	2,61	0473-0805/001					
0473-0806					4	2,60	0473-0806/001					
0473-0807			Св 10 до 13	142	5	2,59	0473-0807/001					
0473-0808					6	2,58	0473-0808/001					
0473-0809					8	2,57	0473-0809/001					
0473-0811					3	2,35	0473-0811/001					
0473-0812					4	2,34	0473-0812/001					
0473-0813		Св. 170 до 180	До 8	142	5	2,33	0473-0813/001		0473-0811/002			
0473-0814					6	2,32	0473-0814/001					
0473-0815					8	2,31	0473-0815/001					

В1.М4-8^{вс}Х8 36 056т6Х1
(l—длина
штифта,
определя-
ется конст-
руктивно)

0473-0878

0473-0879

0473-0881

Примечание. Ход удаления стержней L принимается: при глухих отверстиях $L = L_1 + 2$ мм, при сквозных отверстиях $L = L_1 + 5$ мм, где L_1 — длина стержня по модели

Пример условного обозначения дискового приспособления размерами $D = 80$ мм, $L = 10$ мм и количеством моделей $n = 3$:

Приспособление 0473-0711 ГОСТ 19993-74

1.2. Предельные отклонения межосевого расстояния A — по ГОСТ 1643—72, степень точности зубчатого зацепления — 8—С.

1.3. Технические условия — по ГОСТ 19999—74.

1.1—1.3. (Измененная редакция, Изм. № 1).

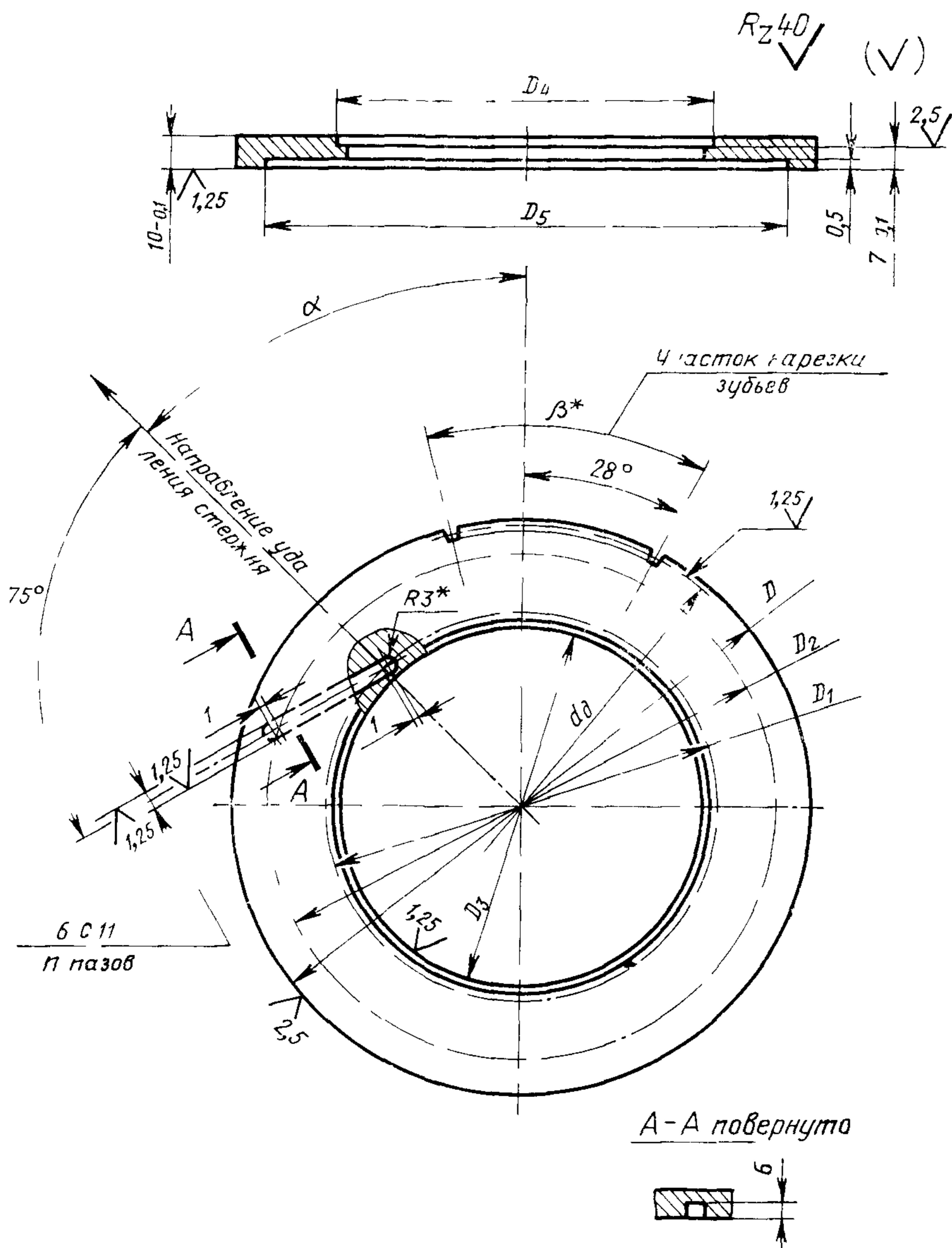
1.4. Маркировать: обозначение дискового приспособления и товарный знак предприятия-изготовителя.

1.5. Конструкция и размеры отверстий для установки дисковых приспособлений указаны в рекомендуемом приложении 1.

1.6. Конструкция и размеры стержней, удаляемых дисковыми приспособлениями, указаны в справочном приложении 2.

2. КОНСТРУКЦИЯ И РАЗМЕРЫ ДИСКОВ (поз. 1)

2.1. Конструкция и размеры дисков должны соответствовать указанным на черт. 2 и в табл. 2.



* Размеры для справок.

Черт. 2

Таблица 2

Размеры в мм

Обозначение дисков	D (пред. откл. по f9)	D ₁	Пред. откл. ±0,1		D ₂	D ₃ (пред. откл. по H7)	D ₄	D ₅	β	Количество пазов z	α	Модуль m	Коэффициент смещения ис-ходного кон-тура δ	Диаметр де-литальной ок-ружности d ₀	Число полных зубьев z	Масса, кг, не более
			D ₁	D ₂												
0473-0711/001	154	120	140	110	134	35°31'	45°	3	1	0	152	15	0,65			
0473-0712/001																
0473-0713/001																
0473-0714/001																
0473-0715/001	166	152	130	146	41°42'	0°	5	1	0	164	19	0,86				
0473-0716/001																
0473-0717/001																
0473-0718/001																
0473-0719/001	174	140	160	154	33°29'	45°	3	1	0	172	16	0,74				
0473-0721/001																
0473-0722/001																
0473-0723/001																
0473-0724/001	186	172	166	166	39°08'	0°	5	1	0	184	20	1,00				
0473-0725/001																
0473-0726/001																
0473-0727/001																
0473-0728/001	0,99	1,01	1,00	0,99	0,98											
0473-0729/001																
0473-0731/001																
0473-0732/001	0,99	1,01	1,00	0,99	0,98											
0473-0733/001																

Продолжение табл. 2

Размеры в мм

Обозначение дисков	D (пред. откл. по f9)	D ₁ D ₂ Пред. откл. ±0,1		D ₃ (пред. откл. по H7)	D ₄	D ₅	β	Количество пазов n	α	Модуль m	Коэффициент смещения ис ходного кон тура f	Диаметр де- лительной ок- ружности d ₀	Число полных зубьев z	Масса, кг, не более
		D ₁	D ₂											
0473-0733/001								3	45°					1,51
0473 0734/001								4						1,50
0473-0735/001	206	140	192	130	134,5	186	47°39'	5	0°			204	27	1,49
0473-0736/001								6	15°					1,48
0473-0737/001								8	0°					1,47
0473-0738/001								3	45°					0,86
0473-0739/001								4						0,85
0473-0741/001	194		180			174	31°52'	5	0°			192	17	0,84
0473-0742/001								6	15°					0,83
0473-0743/001								8	0°	1	0			0,82
0473-0744/001								3	45°					1,16
0473-0745/001								4						1,15
0473-0746/001	206	160	192	150	154,5	186	37°04'	5	0°			204	21	1,14
0473-0747/001								6	15°					1,13
0473-0748/001								8	0°					1,12
0473-0749/001								3	45°					1,69
0473-0751/001								4						1,68
0473-0752/001	226		212			206	45°00'	5	0°			224	28	1,67
0473-0753/001								6	15°					1,66
0473-0754/001								8	0°					1,65

Продолжение табл. 2

Размеры в мм

Обозначение дисков	D (пред. откл. по f9)	D ₁ D ₂		D ₃ (пред. откл. по H7)	D ₄	D ₅	β	Количество пазов n	α	Модуль m	Коэффициент смещения и типа S	Диаметр де-лительной окружности d _p	Число полных зубьев z	Масса, кг, не более
		Пред. откл. ±0,1												
0473-0755/001	246	160	232	150	154,5	226	50°10'	3	45°	1		244	34	2,27
0473-0756/001								4	0°					2,26
0473-0757/001								5	15°					2,25
0473-0758/001								6	0°					2,24
0473-0759/001								8	0°					2,23
0473-0761/001								3	45°					0,91
0473-0762/001								4	0°					0,90
0473-0763/001								5	0°					0,89
0473-0764/001	6	15°	0,88											
0473-0765/001	8	0°	0,87											
0473-0766/001	204	190	184	32°05'	184	32°05'		3	45°	0		202	18	1,22
0473-0767/001								4	0°					1,21
0473-0768/001								5	0°					1,20
0473-0769/001								6	15°					1,19
0473-0771/001								8	0°					1,18
0473-0772/001								3	45°					1,77
0473-0773/001								4	0°					1,76
0473-0774/001								5	0°					1,75
0473-0775/001	6	15°	1,74											
0473-0776/001	8	0°	1,73											
0473-0768/001	216	170	202	160	164,5	196	37°01'	3	45°	1		214	22	1,22
0473-0769/001								4	0°					1,21
0473-0771/001								5	0°					1,20
0473-0772/001								6	15°					1,19
0473-0773/001								8	0°					1,18
0473-0774/001								3	45°					1,77
0473-0775/001								4	0°					1,76
0473-0776/001								5	0°					1,75
0473-0777/001	6	15°	1,74											
0473-0778/001	8	0°	1,73											

Продолжение табл. 2

Размеры в мм

Обозначение дисков	D (пред. откл. по 9)	D ₁ D ₂ Пред. откл. ±0,1		D ₃ (пред. откл. по Н7)	D	D ₅	β	Количество пазов n	α	Модуль m	Коэффициент смещения ис-ходного кон-тура z	Диаметр де-литальной ок-ружности d _φ	Число полных зубьев z	Масса, кг, не более
		D ₁	D ₂											
0473-0777/001	250	170	236	160	164,5	230	47°54'	3	45°			248	33	2,19
0473-0778/001								4	0°					2,18
0473-0779/001								5	15°					2,17
0473-0781/001								6	0°					2,16
0473-0782/001								8	0°					2,15
0473-0783/001	224					204	30°45'	3	45°			222	19	1,02
0473-0784/001								4	0°					1,01
0473-0785/001								5	0°					1,00
0473-0786/001								6	15°					0,99
0473-0787/001								8	0°					0,98
0473-0788/001								3	45°					1,35
0473-0789/001								4	0°					1,34
0473-0791/001								5	0°					1,33
0473-0792/001	6	15°	1,32											
0473-0793/001	250	190	222	180	184,5	216	35°23'	8	0°	1		234	23	1,31
0473-0794/001								3	45°					1,77
0473-0795/001								4	0°					1,76
0473-0796/001								5	0°					1,75
0473-0797/001								6	15°					1,74
0473-0798/001	8	0°	1,73											

Размеры в мм

Обозначение дисков	D (пред откл по f9)	D ₁		D ₂	D ₃ (пред откл по H7)	D ₄	D ₅	β	Количество пазов n	α	Могуль m	Коэффициент смещения исходного конуса s	Диаметр де-литевой ок-ружности d _φ	Число полных зубьев z	Масса, кг, не более
		D ₁	Пред откл ±0,1												
0473-0799/001	244	210	230	224	200	204,5	224	29°45'	3	45°	1	0	242	20	1,20
0473-0801/001									4	0°					1,19
0473-0802/001									5	15°					1,18
0473-0803/001									6	0°					1,17
0473-0804/001									8	0°					1,16
0473-0805/001									3	45°					1,29
0473-0806/001									4	0°					1,28
0473-0807/001									5	31°56'					1,27
0473-0808/001	6	15°	1,26												
0473-0809/001	8	0°	1,25												
0473-0811/001	250	220	236	230	210	214,5	230	27°35'	3	45°	1	0	248	19	1,03
0473-0812/001									4	0°					1,02
0473-0813/001									5	15°					1,01
0473-0814/001									6	0°					1,00
0473-0815/001									8	0°					0,99

Пример условного обозначения диска размерами $D = 154$ мм и количеством пазов $n = 3$:

Диск 0473-0711/001 ГОСТ 19993—74

(Измененная редакция, Изм. № 1).

- 2.2. Материал — сталь марки 40X по ГОСТ 4543—71.
 2.3. Твердость — HRC 45...50.
 2.4. Степень точности зубчатого зацепления — по ГОСТ 1643—72.
 2.5. Нормальный исходный контур — по ГОСТ 13755—68.
 2.4, 2.5. (Измененная редакция, Изм. № 1).
 2.5. Исходный контур — по ГОСТ 9587—68.
 2.6. Неуказанные предельные отклонения размеров: отверстий — $H14$, остальных — $\pm \frac{IT14}{2}$.

(Измененная редакция, Изм. № 1).

- 2.7. Постоянная хорда \bar{S}_c — 1,387.
 2.8. Высота до постоянной хорды \bar{h}_c — 0,748.
 2.7, 2.8. (Введены дополнительно, Изм. № 1).

3. КОНСТРУКЦИЯ И РАЗМЕРЫ КОЛЕЦ (поз. 2)

3.1. Конструкция и размеры колец должны соответствовать указанным на черт. 3 и в табл. 3.

Таблица 3

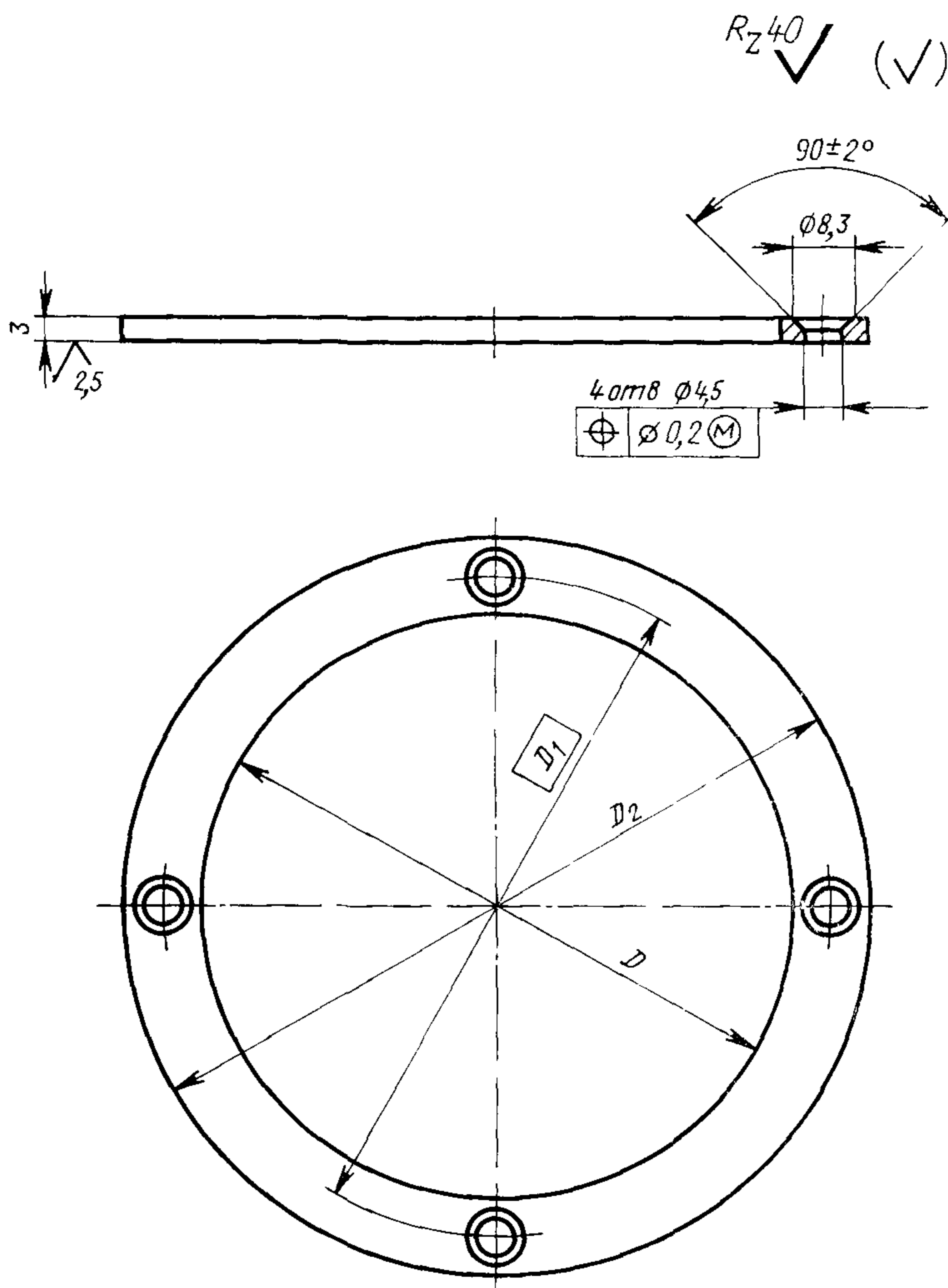
Размеры в мм

Обозначение колец	D	D_1	D_2	Масса, кг, не более
0473-0711/002	92	100	114	0,08
0473-0722/002	112	120	134	0,10
0473-0738/002	132	140	154	0,12
0473-0761/002	142	150	164	0,12
0473-0783/002	162	170	184	0,14
0473-0799/002	182	190	204	0,16
0473-0811/002	192	200	214	0,16

Пример условного обозначения кольца размером $D=92$ мм:

Кольцо 0473—0711/002 ГОСТ 19993—74

(Измененная редакция, Изм. № 1).



Черт. 3

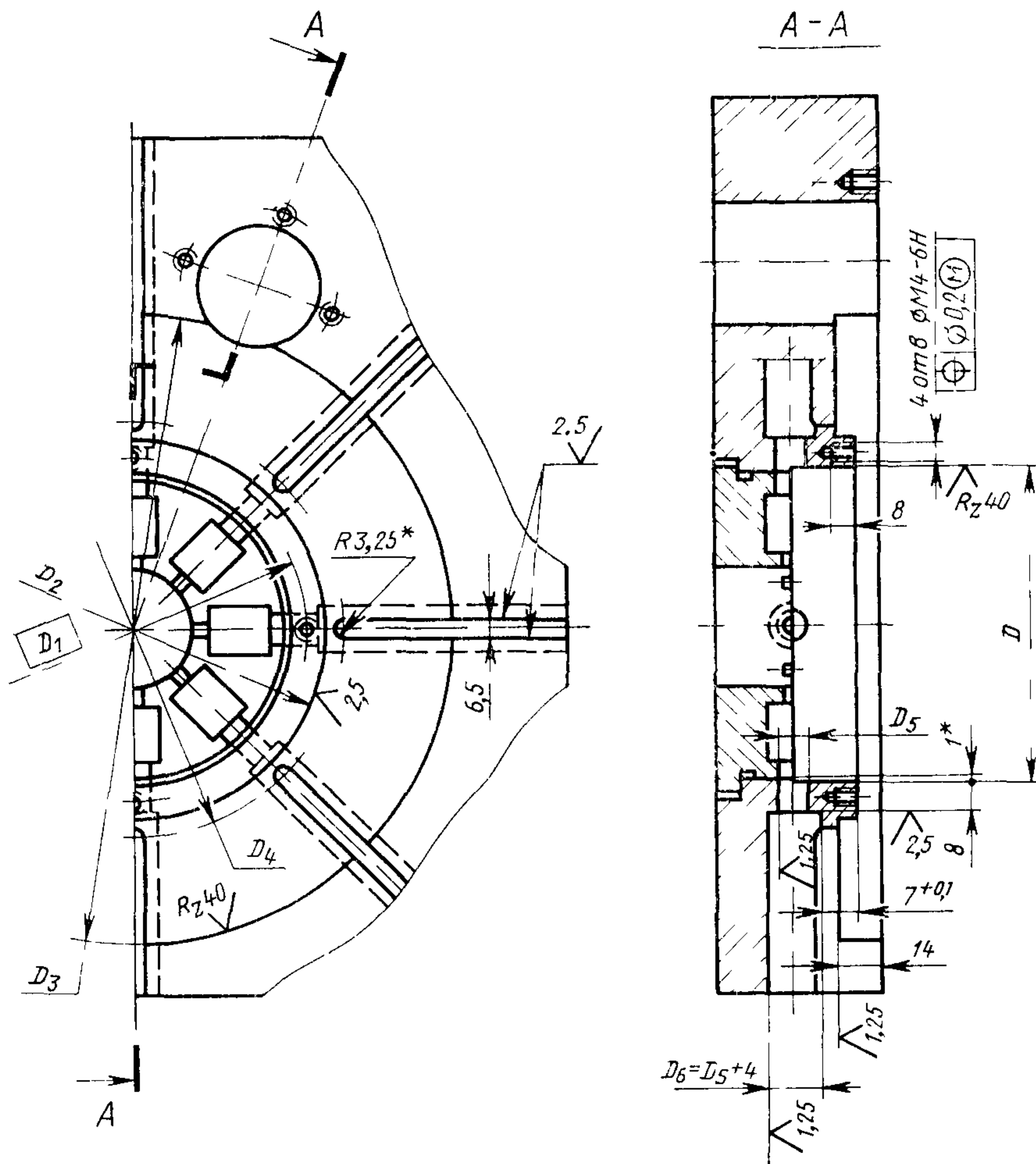
3.2. Материал — сталь марки 35 по ГОСТ 1050—74.

3.3. Неуказанные предельные отклонения размеров: отверстий — H14, валов — h14, остальных — $\pm \frac{IT14}{2}$

(Измененная редакция, Изм. № 1).

КОНСТРУКЦИЯ И РАЗМЕРЫ ОТВЕРСТИЙ ДЛЯ УСТАНОВКИ ДИСКОВЫХ

Исполнение 1

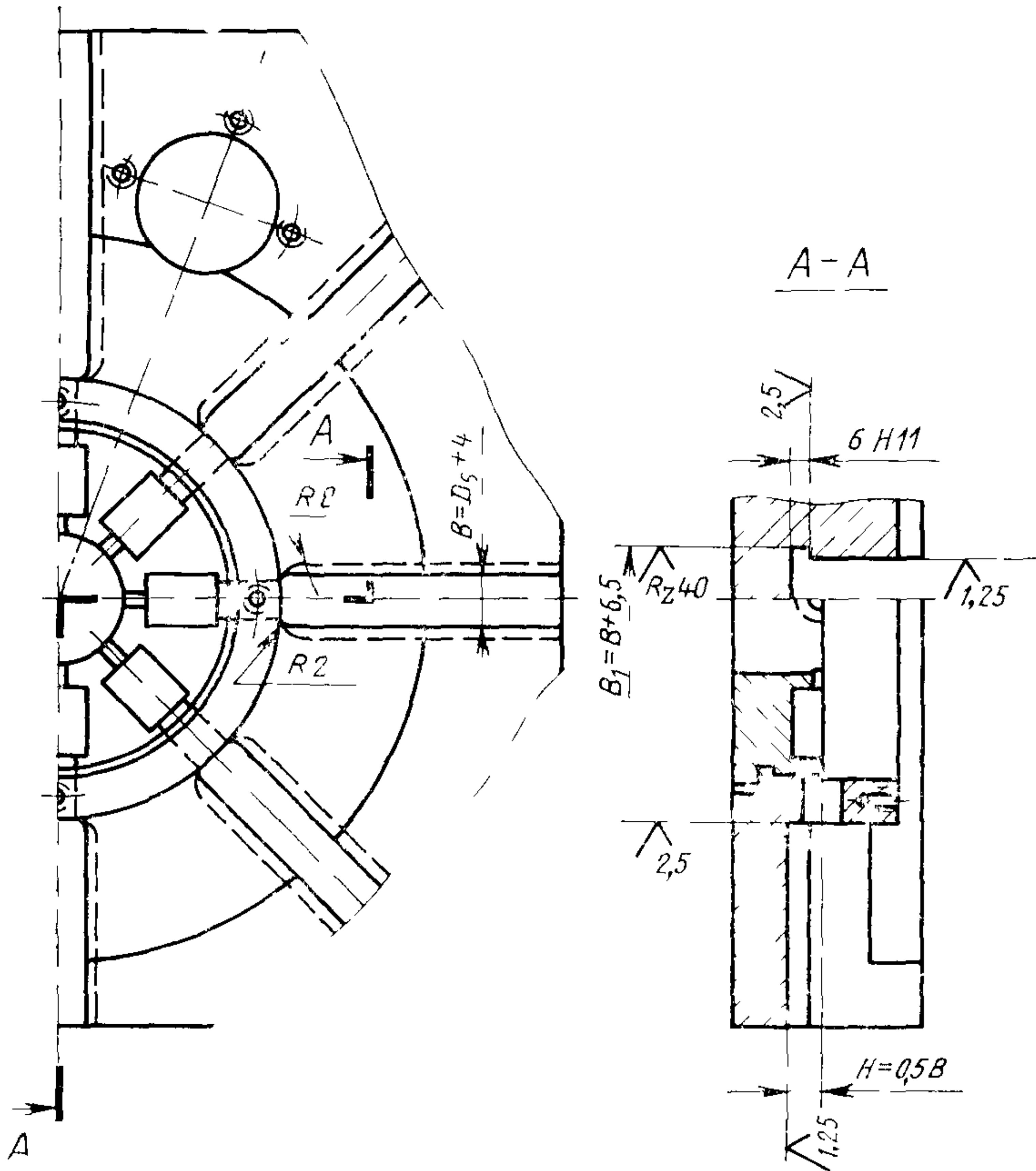


* Размеры для справок.

Примечание. Конструкция и размеры отверстий для установки пальце

ПРИСПОСОБЛЕНИЙ УДАЛЕНИЯ СТЕРЖНЕЙ

Исполнение 2



ВЫХ кспиров даны в рекомендуемом приложении к ГОСТ 19995—74.

Размеры в мм

Наружный диаметр звена	Ход удаления стержней	D	D_1	D_2 (пред. откл. по $f7$)	D_3	D_4	D_5
До 80	До 10	92	100	110	154,5	116	
	Св. 10 до 16				166,5		
Св. 80 До 100	До 10	112	120	130	174,5	136	
	Св. 10 до 16				186,5		
	Св. 16 до 26				206,5		
Св. 100 До 120	До 10	132	140	150	194,5	156	
	Св. 10 до 16				206,5		
	Св. 16 до 26				226,5		
	Св. 26 до 36				246,5		
Св. 120 До 130	До 10	142	150	160	204,5	166	
	Св. 10 до 16				216,5		
	Св. 16 до 26				236,5		
	Св. 26 до 33				250,5		
Св. 130 До 150	До 10	162	170	180	224,5	186	
	Св. 10 до 16				236,5		
	Св. 16 до 23				250,5		
Св. 150 До 170	До 10	182	190	200	244,5	206	
	Св. 10 до 13				250,5		
Св. 170 До 180	До 8	192	200	210	250,5	216	

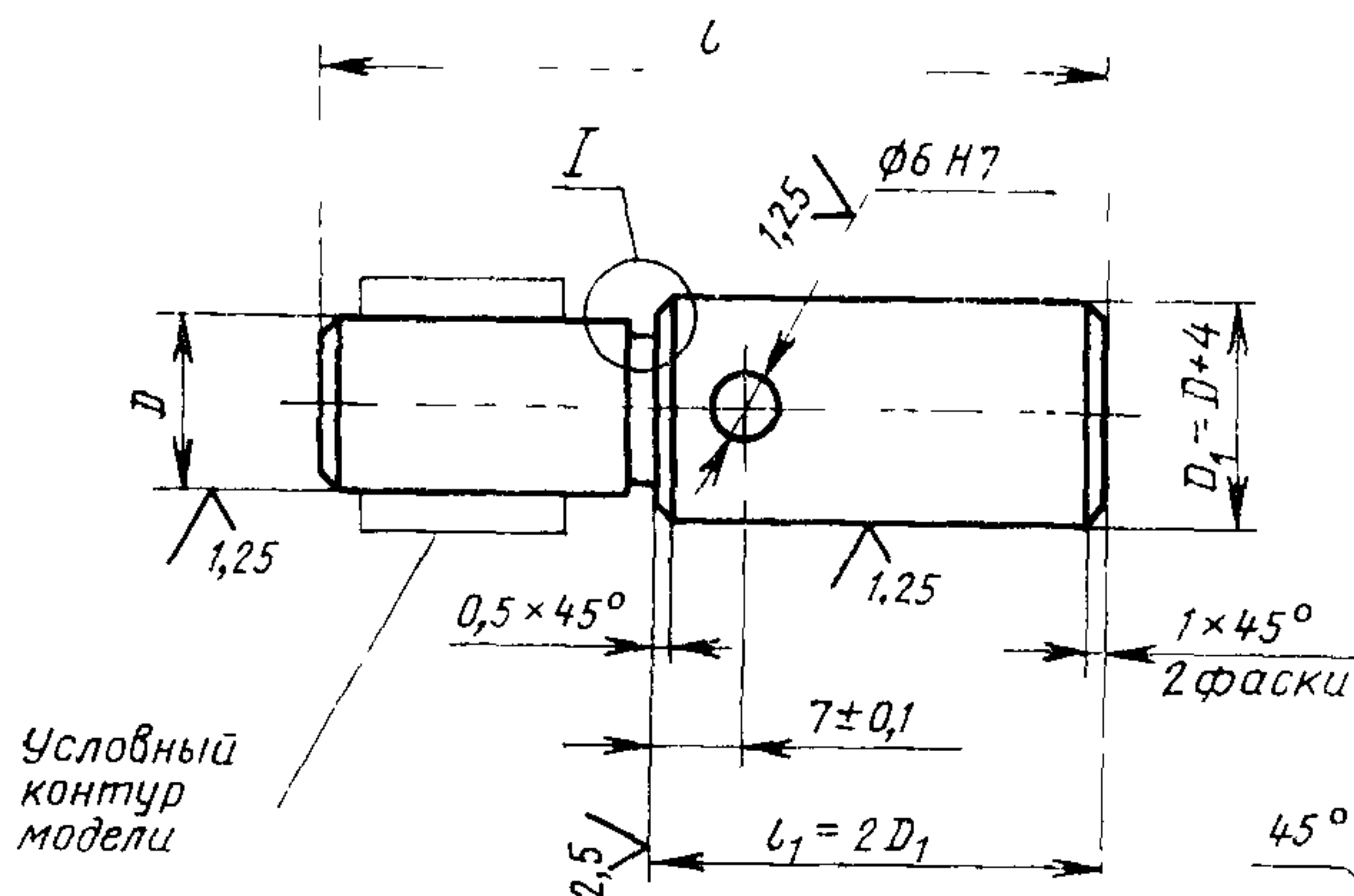
Определяется по размеру отверстия в модели с учетом усадки модельного состава

Неуказанные предельные отклонения размеров: отверстий — $H14$, валов — $h14$, остальных — $\pm \frac{IT14}{2}$.

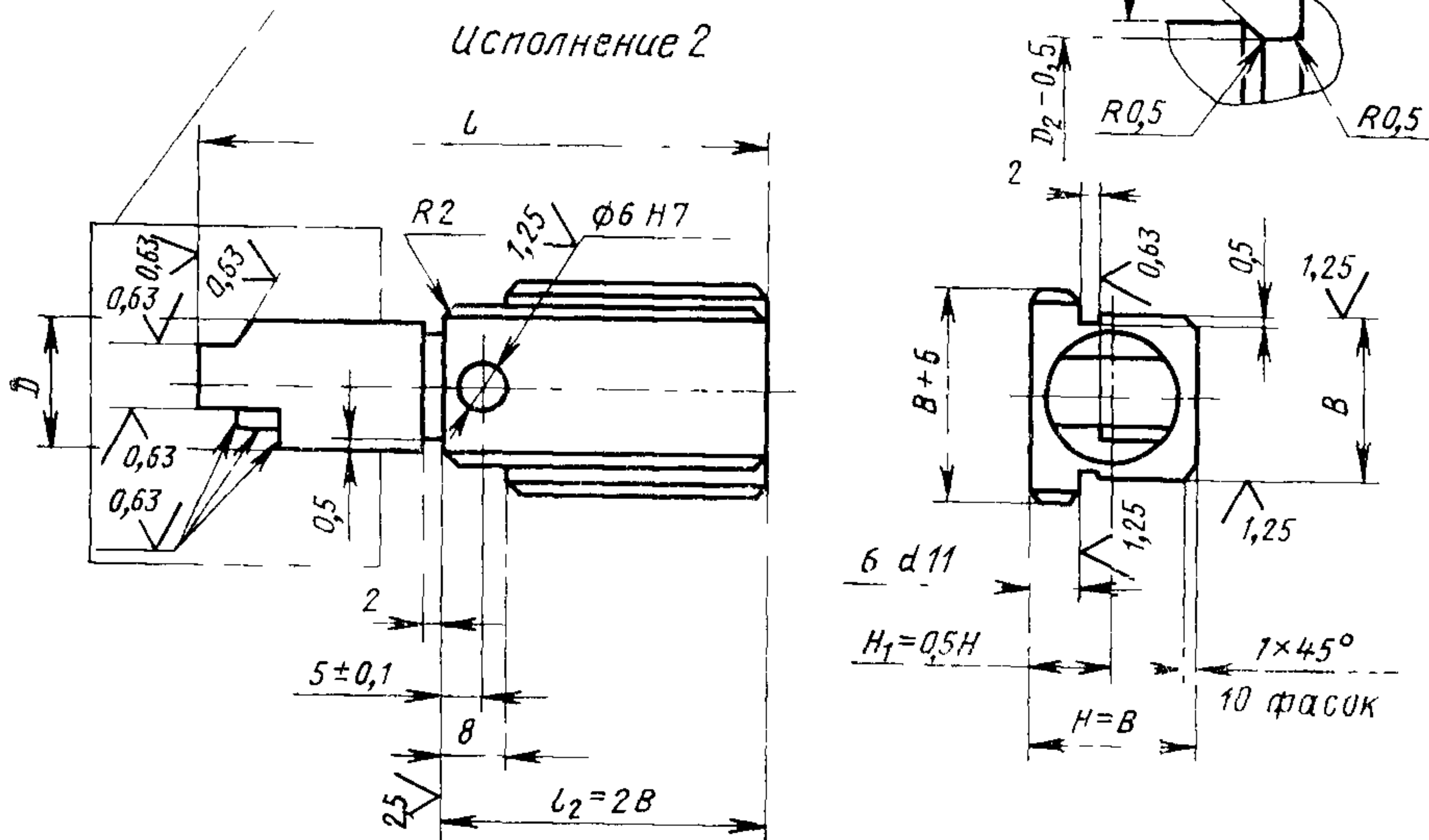
(Измененная редакция, Изм. № 1).

КОНСТРУКЦИЯ И РАЗМЕРЫ СТЕРЖНЕЙ, УДАЛЯЕМЫХ ДИСКОВЫМИ ПРИСПОСОБЛЕНИЯМИ

Исполнение 1

R_z 40 (✓)

Исполнение 2



1. Размер стержня D определяется по отверстию в модели с учетом усадки модельного состава.

2. Размер l определяется конструктивно

3. Неуказанные предельные отклонения размеров: отверстий — $H14$, валов — $h14$, остальных — $\pm \frac{IT14}{2}$.

(Измененная редакция, Изм. № 1).