

**ПЛИТА-ЗАГОТОВКА ПРИЖИМНАЯ ПРЕСС-ФОРМ ДЛЯ
ВЫПЛАВЛЯЕМЫХ МОДЕЛЕЙ С ЦИЛИНДРИЧЕСКИМИ
МАТРИЦАМИ ДИАМЕТРОМ СВЫШЕ 190 мм**

**ГОСТ
19980—74***

Конструкция и размеры

Pressure plate-blanks for wax-pattern dies
min 190 mm dia cylinder matrices.
Design and dimensions.

Взамен

МН 4302—63

**в части конструкции
прижимной плиты**

Постановлением Государственного комитета стандартов Совета Министров СССР
от 26 июля 1974 г. № 1779 срок введения установлен

с 01.01. 1976 г.

Несоблюдение стандарта преследуется по закону

1. Настоящий стандарт распространяется на прижимную плиту-заготовку, применяемую в бесстержневых пресс-формах и пресс-формах со стержнями, расположенными перпендикулярно к плоскости разъема, устанавливаемых на автоматах для изготовления модельных звеньев в автоматизированном производстве литья по выплавляемым моделям.

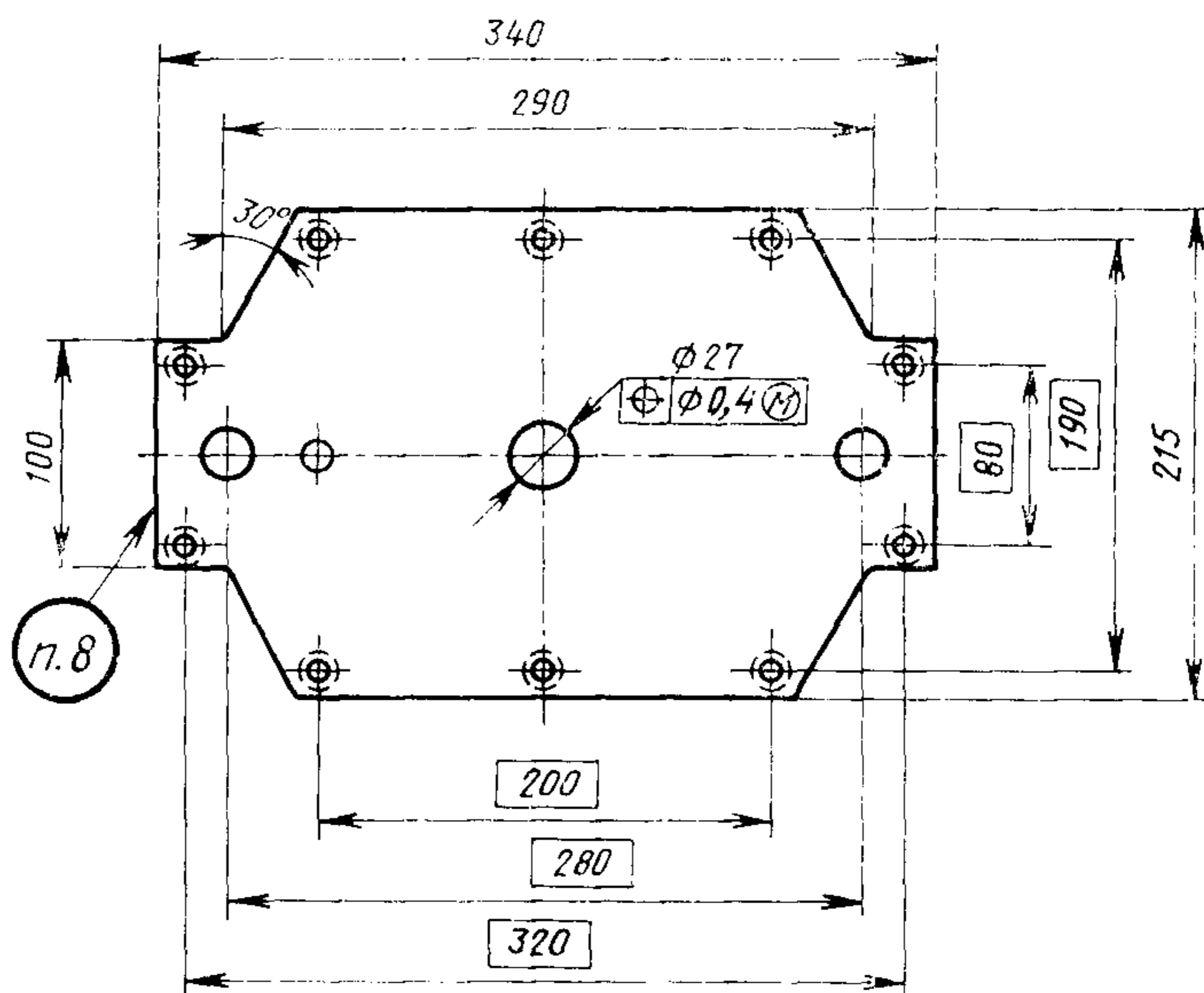
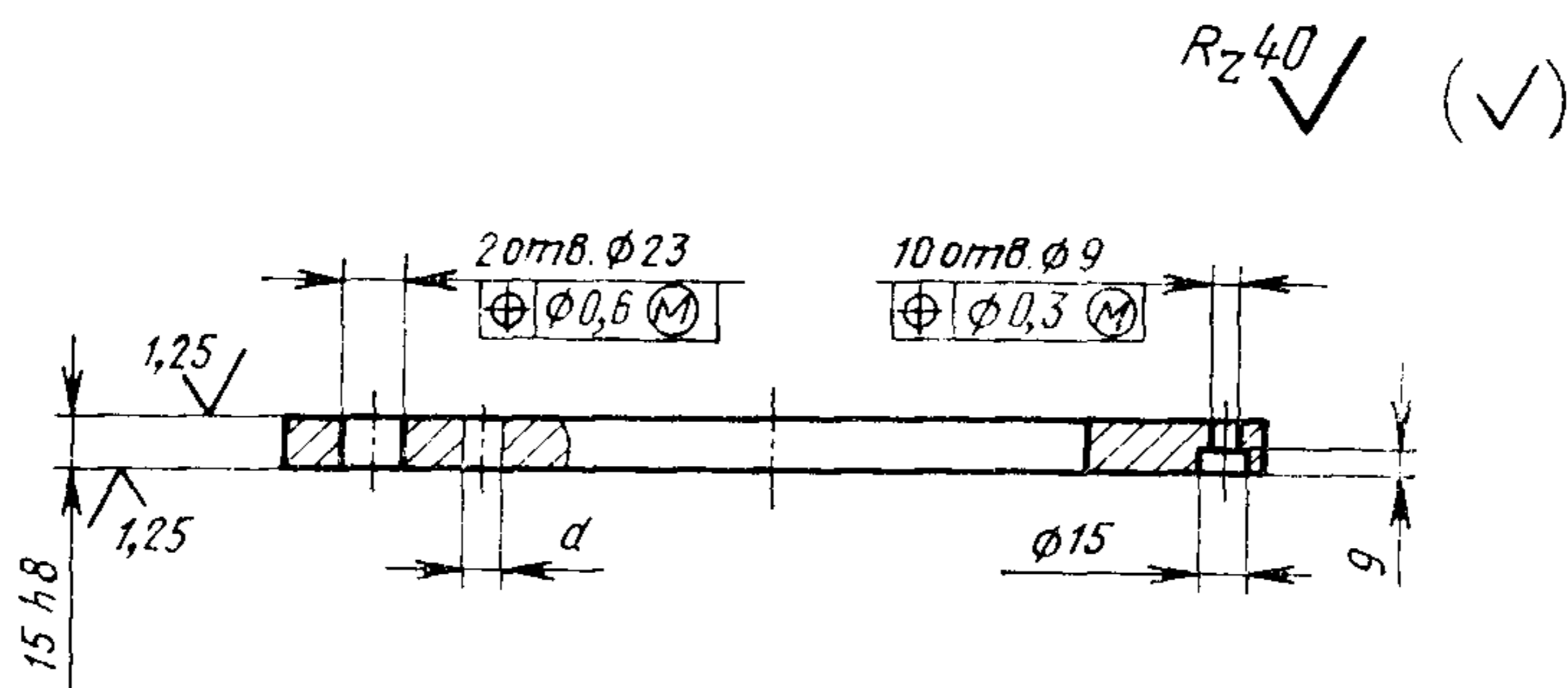
2. Конструкция и размеры прижимной плиты-заготовки должны соответствовать указанным на чертеже.

Издание официальное

Перепечатка воспрещена

★

* Переиздание апрель 1982 г. с Изменением № 1, утвержденным
в мае 1982 г.; Пост. № 1784 от 04.05.82 (ИУС № 8—1982 г.)



Масса — 7,3 кг, не более

Условное обозначение прижимной плиты-заготовки:

Плита-заготовка 0471-0281 ГОСТ 19980—74

(Измененная редакция, Изм. № 1).

3. Материал — сталь марки 35 по ГОСТ 1050—74.

4. Твердость — HRC 28 ... 32.

5. Неуказанные предельные отклонения размеров: отверстий —

$H14$, валов — $h14$, остальных — $\pm \frac{IT14}{2}$.

(Измененная редакция, Изм. № 1).

6. Размеры, расположение и количество отверстий d , для установки выталкивателей и стержней, определяются конструктивно.

7. Технические условия — по ГОСТ 19999—74.

(Измененная редакция, Изм. № 1).

8. Маркировать: обозначение плиты-заготовки и товарный знак предприятия-изготовителя.
