

**ЗАМКИ ПРЕСС-ФОРМ ДЛЯ ВЫПЛАВЛЯЕМЫХ  
МОДЕЛЕЙ**

**Конструкция и размеры**

Locks for wax-pattern dies.  
Design and dimensions.

**ГОСТ  
19963—74\***

**Взамен  
МН 4333—63;  
МН 4337—63**

---

**Постановлением Государственного комитета стандартов Совета Министров СССР  
от 26 июля 1974 г. № 1779 срок введения установлен**

**с 01.01. 1976 г.**

**Несоблюдение стандарта преследуется по закону**

1. Настоящий стандарт распространяется на замки, применяемые в пресс-формах, устанавливаемых на автоматах для изготовления модельных звеньев в автоматизированном производстве литья по выплавляемым моделям.

2. Конструкция и размеры замков должны соответствовать указанным на чертеже и в таблице.

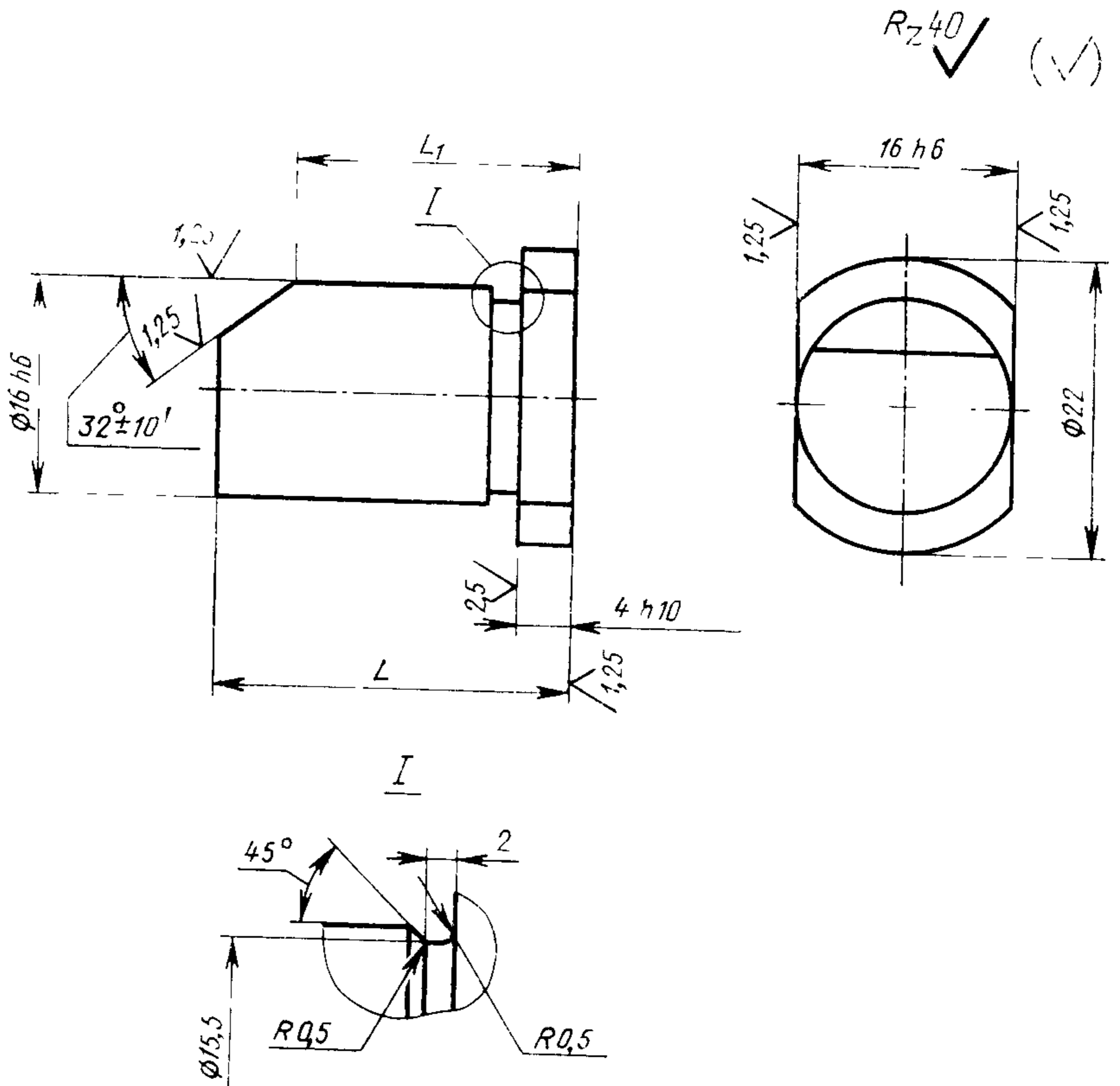
---

**Издание официальное**

**Перепечатка воспрещена**

★

*\* Переиздание апрель 1982 г. с Изменением № 1, утвержденным в мае 1982 г.; Пост. № 1784 от 04.05.82 (ИУС № 8—1982 г.)*



## Размеры в мм

Обозначение замков	Примечание	L	L <sub>1</sub> (пред. откл. ±0,05)	Масса, кг, не более
0472-0711		32	27	0,031
0472-0712		34	29	0,033
0472-0713		36	31	0,034
0472-0714		37	32	0,036
0472-0715		40	35	0,037
0472-0716		42	37	0,039
0472-0717		44	39	0,040
0472-0718		46	41	0,042
0472-0719		47	42	0,043
0472-0721		50	45	0,045
0472-0722		52	47	0,046
0472-0723		54	49	0,048
0472-0724		56	51	0,049
0472-0725		57	52	0,051
0472-0726		60	55	0,052
0472-0727		62	57	0,054

Пример условного обозначения замка размером  $L=32$  мм:

*Замок 0472-0711 ГОСТ 19963—74*

(Измененная редакция, Изм. № 1)

3. Материал — сталь марки У8А по ГОСТ 1435—74.

4. Твердость — НРС 45 ... 50.

5. Неуказанные предельные отклонения размеров: валов —  $h14$ , остальных —  $\pm \frac{IT14}{2}$ .

6. Технические условия — по ГОСТ 19999—74.

5, 6 (Измененная редакция, Изм. № 1).

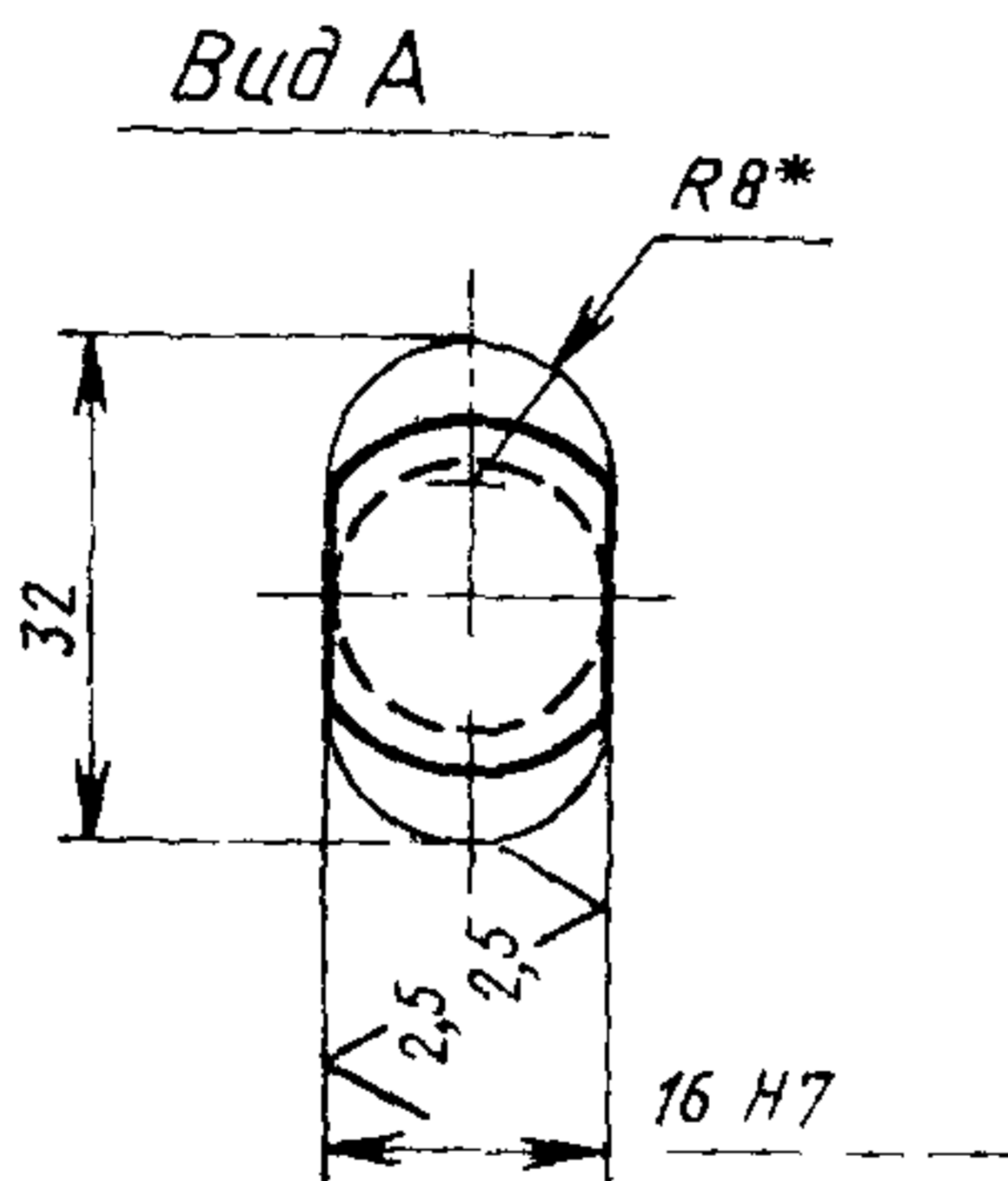
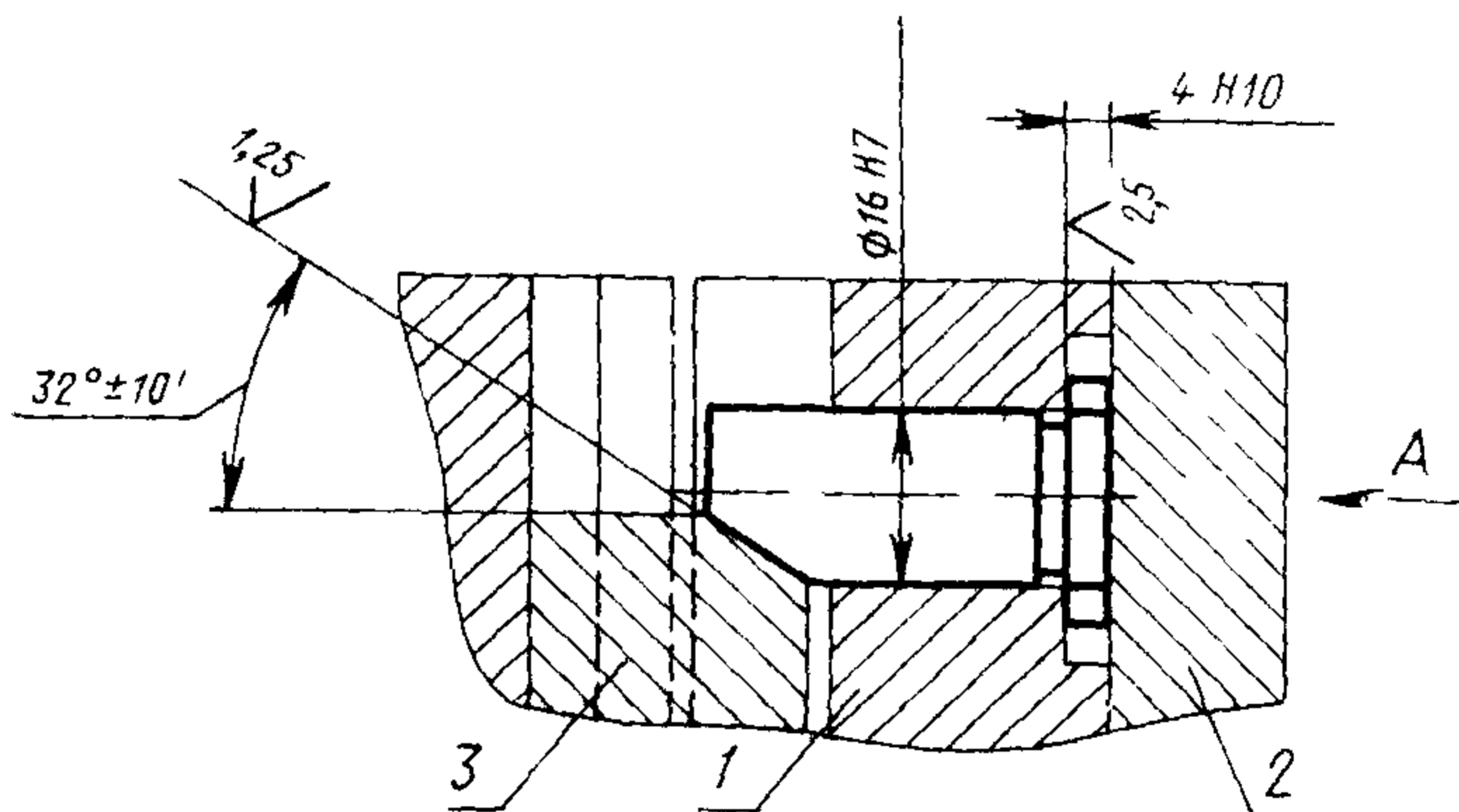
7. Маркировать: наименование, обозначение замка и товарный знак предприятия-изготовителя.

Маркировку наносить на тару или упаковку для партии замков одного типоразмера.

8. Пример установки замков указан в рекомендуемом приложении 1.

9. Примеры применения замков даны в справочном приложении 2.

ПРИМЕР УСТАНОВКИ ЗАМКОВ



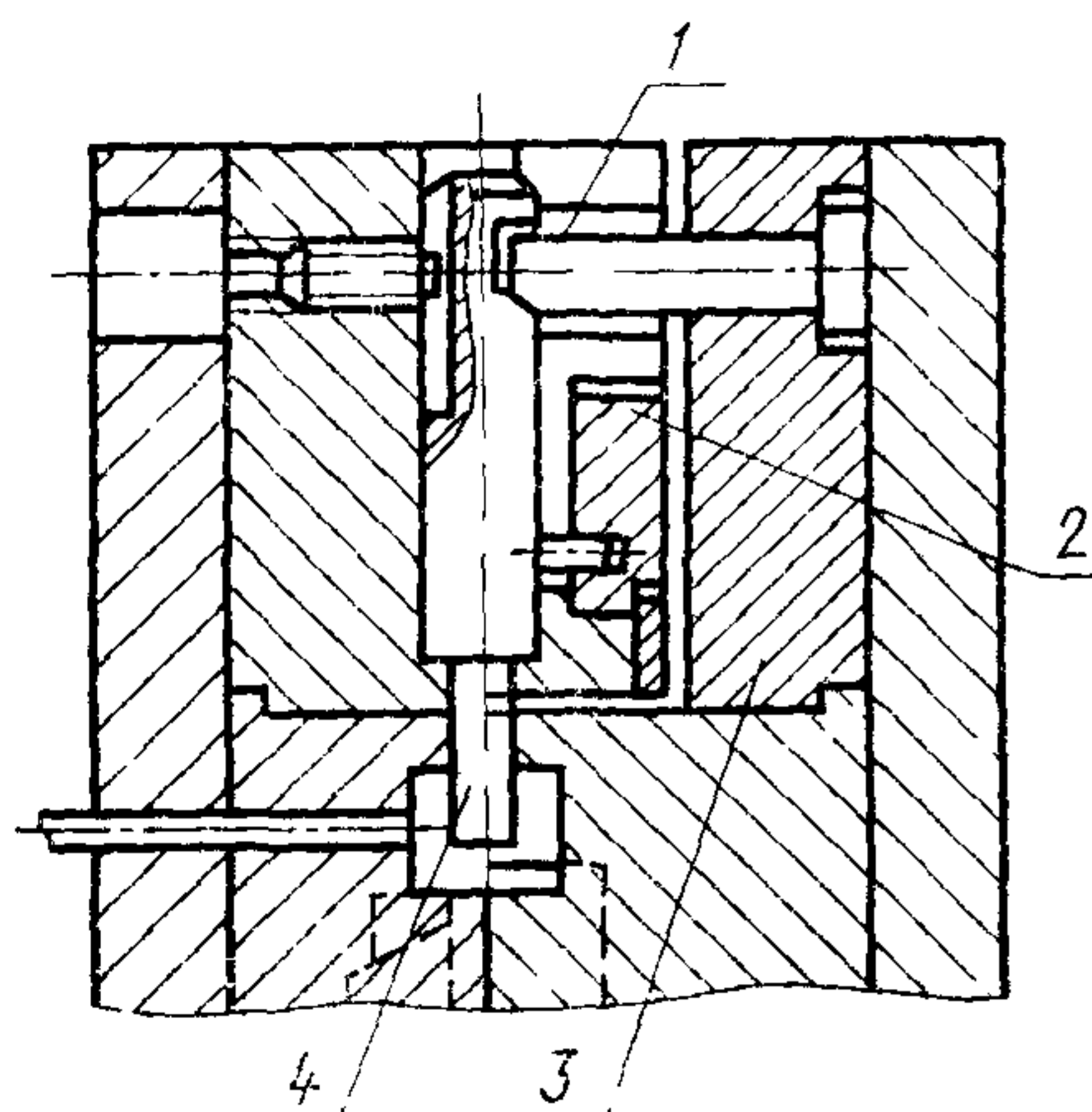
\* Размер для справок

1—обойма подвижная; 2—плита опорная; 3—ползун.

ПРИЛОЖЕНИЕ 2 к ГОСТ 19963—74  
Справочное

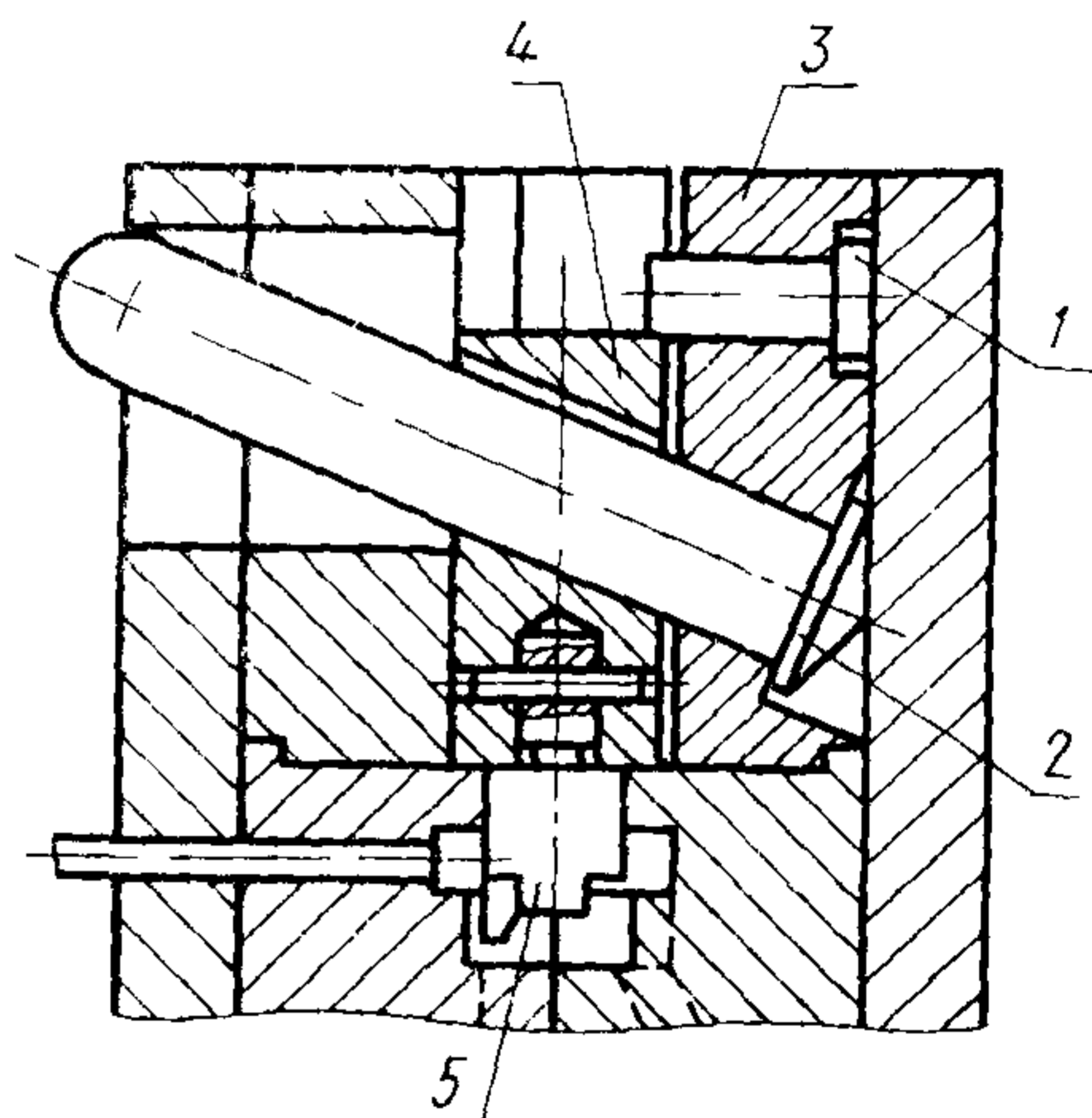
ПРИМЕРЫ ПРИМЕНЕНИЯ ЗАМКОВ

1. Пример применения замков для фиксации стержней, удаляемых дисковыми приспособлениями



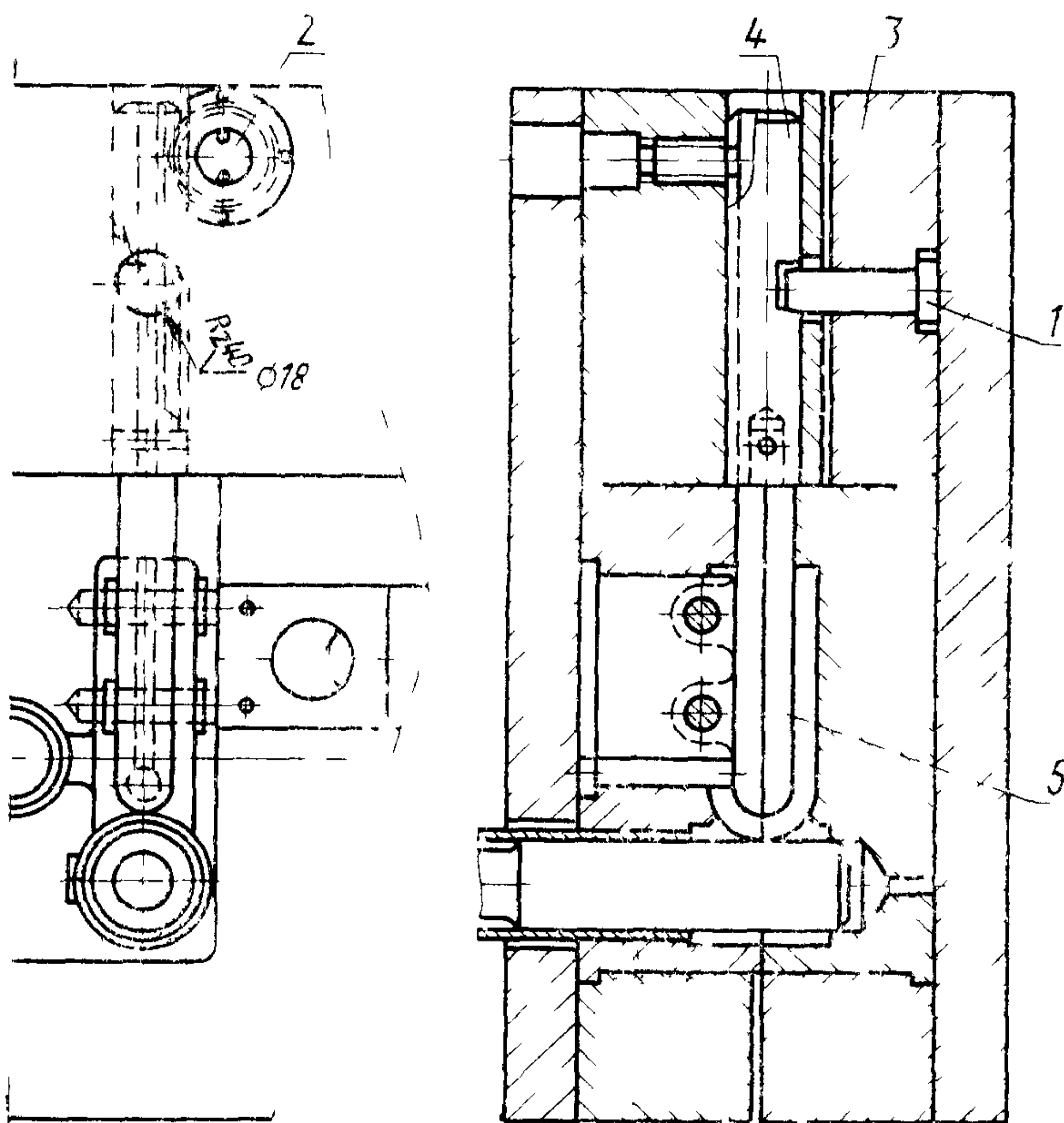
1—замок по ГОСТ 19963—74, 2—приспособление удаления стержней дисковое по ГОСТ 19993—74; 3—обойма подвижная; 4—стержень.

2. Пример применения замков для фиксации стержней, удаляемых наклонными штырями



1—замок по ГОСТ 19963—74; 2—штырь наклонный по ГОСТ 19992—74; 3—обойма подвижная; 4—ползун; 5—стержень.

3. Пример применения замков для фиксации стержней,  
удаляемых реечными приспособлениями



1—замок по ГОСТ 19963—74, 2—копир пальцевый по ГОСТ 19995—74  
3—обойма подвижная 4—рейка, 5—стержень

Примечание В случае выполнения в моделях сквозных отверстия применение замков для фиксации стержней не требуется