

ФИКСАТОР ПРЕСС-ФОРМ ДЛЯ ВЫПЛАВЛЯЕМЫХ  
МОДЕЛЕЙГОСТ  
19962-74\*

## Конструкция и размеры

For wax-pattern dies.  
Design and dimensions.Взамен  
МН 4332-63

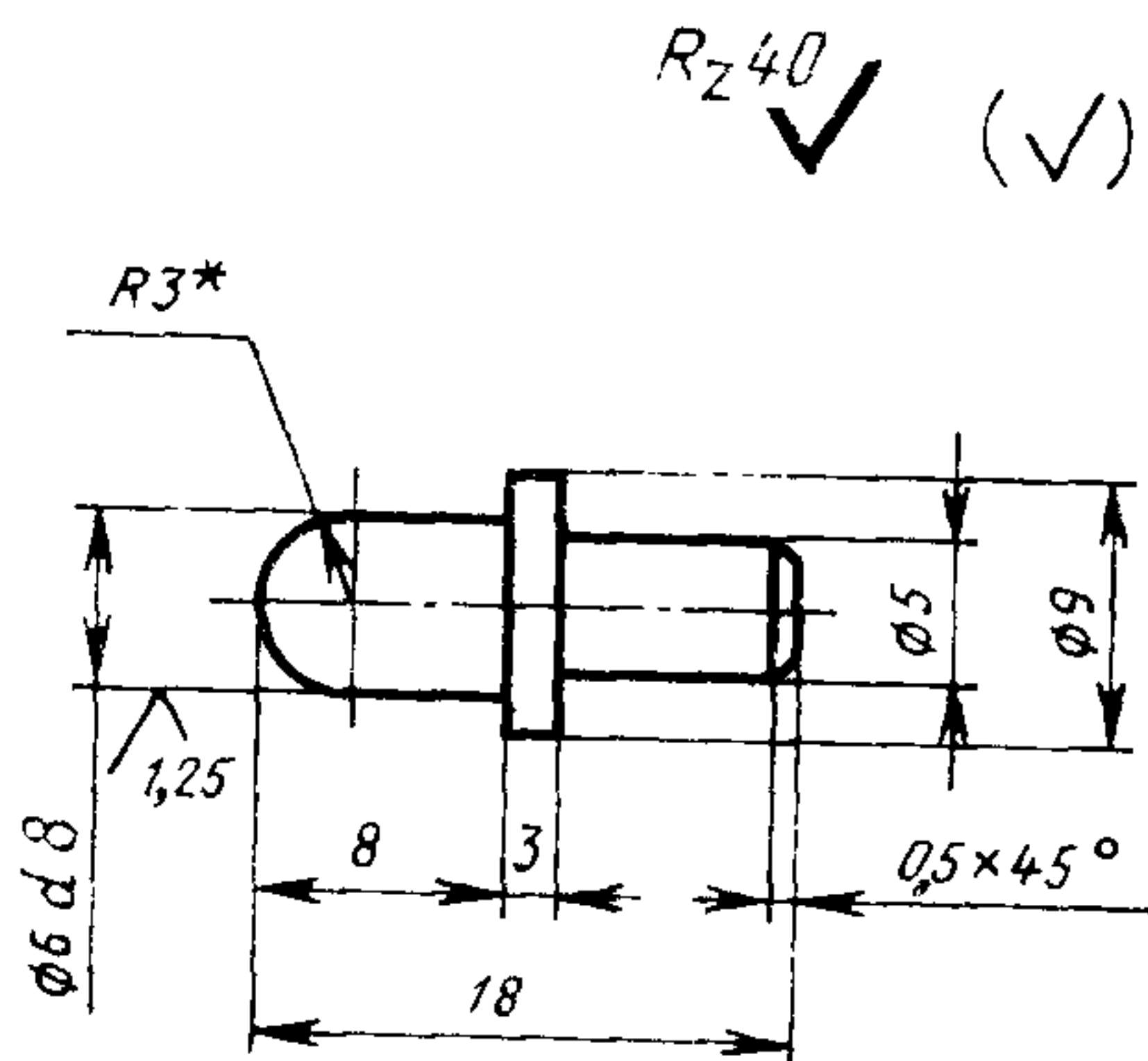
Постановлением Государственного комитета стандартов Совета Министров СССР от 26 июля 1974 г. № 1779 срок введения установлен

с 01.01.1976 г.

Несоблюдение стандарта преследуется по закону

1. Настоящий стандарт распространяется на фиксаторы, применяемые в пресс-формах, устанавливаемых на автоматах для изготовления модельных звеньев в автоматизированном производстве литья по выплавляемым моделям.

2. Конструкция и размеры фиксаторов должны соответствовать указанным на чертеже.



Масса — 0,004 кг, не более

\* Размер для справок.

Издание официальное

Перепечатка воспрещена

★

\* Переиздание апрель 1982 г. с Изменением № 1, утвержденным в мае 1982 г.; Пост. № 1784 от 04.05.82 (ИУС № 8—1982 г.)

Условное обозначение фиксатора:  
 Фиксатор 0472-0241 ГОСТ 19962—74  
 (Измененная редакция, Изм. № 1).

3. Материал — сталь марки У8А по ГОСТ 1435—74.

4. Твердость — HRC 50 ... 55.

5. Неуказанные предельные отклонения размеров: валов —  $h14$ , остальных —  $\pm \frac{IT14}{2}$ .

6. Технические условия — по ГОСТ 19999—74.

5, 6. (Измененная редакция, Изм. № 1).

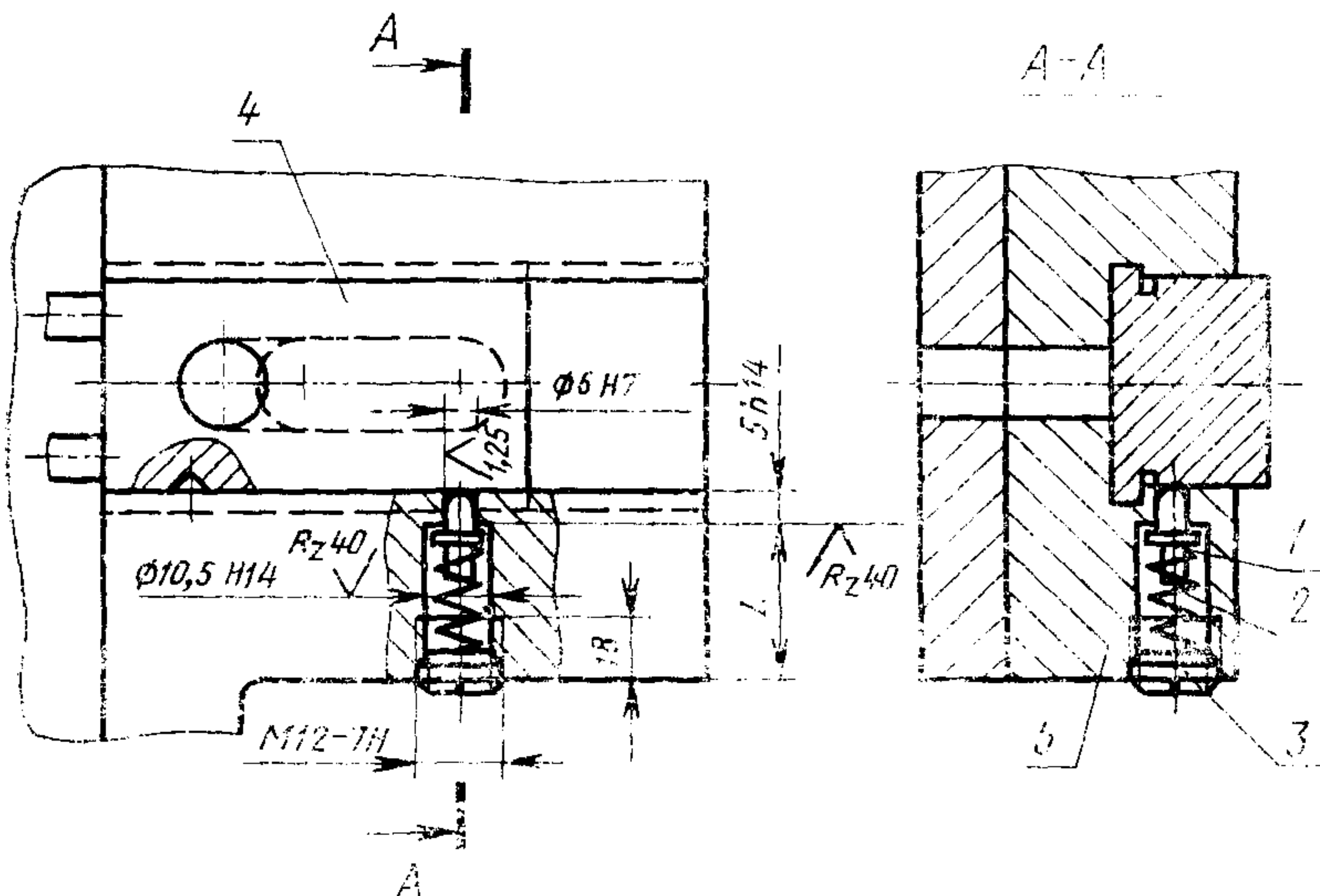
7. Маркировать: наименование, обозначение фиксатора и товарный знак предприятия-изготовителя.

Маркировку наносить на тару или упаковку для партии фиксаторов одного типоразмера.

8. Пример установки фиксатора указан в справочном приложении.

ПРИЛОЖЕНИЕ к ГОСТ 19962—74  
 Справочное

ПРИМЕР УСТАНОВКИ ФИКСАТОРА



1—фиксатор; 2—пружина 1086-0771 ГОСТ 18793—80 (поз. 2); 3—винт М12×12.66.05 ГОСТ 1477—75 (поз. 3); 4—ползун; 5—обойма неподвижная.