



**ГОСУДАРСТВЕННЫЕ СТАНДАРТЫ  
СОЮЗА ССР**

---

**ПРЕСС-ФОРМЫ  
ДЛЯ ВЫПЛАВЛЯЕМЫХ МОДЕЛЕЙ**

**ГОСТ 19947-74 – ГОСТ 19999-74**

**Издание официальное**

Цена 60 коп.

**ГОСУДАРСТВЕННЫЙ КОМИТЕТ СССР ПО СТАНДАРТАМ  
Москва**

ГОСУДАРСТВЕННЫЕ СТАНДАРТЫ  
СОЮЗА ССР

ПРЕСС-ФОРМЫ  
ДЛЯ ВЫПЛАВЛЯЕМЫХ МОДЕЛЕЙ

ГОСТ 19947-74 — ГОСТ 19999-74

Издание официальное

МОСКВА — 1982

## СОДЕРЖАНИЕ

ГОСТ 19947—74	Пресс формы для выплавляемых моделей	Основные размеры	5
ГОСТ 19948—74	Пресс формы для выплавляемых моделей	Шероховатость поверхности	14
ГОСТ 19949—74	Штыри пресс форм для выплавляемых моделей	Конструкция и размеры	19
ГОСТ 19950—74	Втулки пресс форм для выплавляемых моделей	Конструкция и размеры	23
ГОСТ 19951—74	Колесики направляющие пресс форм для выплавляемых моделей	Конструкция и размеры	6
ГОСТ 19952—74	Втулка направляющая пресс форм для выплавляемых моделей	Конструкция и размеры	29
ГОСТ 19953—74	Упоры пресс форм для выплавляемых моделей	Конструкция и размеры	32
ГОСТ 19954—74	Компенсаторы пресс форм для выплавляемых моделей	Конструкция и размеры	35
ГОСТ 19955—74	Контрольщики пресс форм для выплавляемых моделей	Конструкция и размеры	38
ГОСТ 19956—74	Втулка центрирующая пресс форм для выплавляемых моделей	Конструкция и размеры	41
ГОСТ 19957—74	Стойки пресс форм для выплавляемых моделей	Конструкция и размеры	44
ГОСТ 19958—74	Выталкиватели цилиндрические пресс форм для выплавляемых моделей	Конструкция и размеры	47
ГОСТ 19959—74	Выталкиватели прямоугольные пресс форм для выплавляемых моделей	Конструкция и размеры	51
ГОСТ 19960—74	Матрицы зготовки цилиндрические пресс форм для выплавляемых моделей	Конструкция и размеры	61
ГОСТ 19961—74	Матрицы зготовки прямоугольные пресс форм для выплавляемых моделей	Конструкция и размеры	66
ГОСТ 19962—74	Фиксатор пресс форм для выплавляемых моделей	Конструкция и размеры	69
ГОСТ 19963—74	Замки пресс форм для выплавляемых моделей	Конструкция и размеры	71
ГОСТ 19964—74	Плита опорная пресс форм для выплавляемых моделей с цилиндрическими матрицами диаметром до 190 мм	Конструкция и размеры	77
ГОСТ 19965—74	Плита опорная пресс форм для выплавляемых моделей с цилиндрическими матрицами диаметром свыше 190 мм	Конструкция и размеры	80
ГОСТ 19966—74	Плита опорная пресс форм для выплавляемых моделей с прямоугольными матрицами	Конструкция и размеры	83
ГОСТ 19967—74	Обоймы подвижные пресс форм для выплавляемых моделей с цилиндрическими матрицами диаметром до 190 мм	Конструкция и размеры	86

ГОСТ 19968—74	Обоймы подвижные пресс-форм для выплавляемых моделей с цилиндрическими матрицами диаметром свыше 190 мм. Конструкция и размеры	89
ГОСТ 19969—74	Обоймы подвижные пресс-форм для выплавляемых моделей с прямоугольными матрицами. Конструкция и размеры	93
ГОСТ 19970—74	Обоймы неподвижные пресс-форм для выплавляемых моделей с цилиндрическими матрицами диаметром до 190 мм. Конструкция и размеры	96
ГОСТ 19971—74	Обоймы неподвижные пресс-форм для выплавляемых моделей с цилиндрическими матрицами диаметром свыше 190 мм. Конструкция и размеры	99
ГОСТ 19972—74	Обоймы неподвижные пресс-форм для выплавляемых моделей с прямоугольными матрицами. Конструкция и размеры	102
ГОСТ 19973—74	Плита-заготовка промежуточная пресс-форм для выплавляемых моделей с цилиндрическими матрицами диаметром до 190 мм. Конструкция и размеры	106
ГОСТ 19974—74	Плита-заготовка промежуточная пресс-форм для выплавляемых моделей с цилиндрическими матрицами диаметром свыше 190 мм. Конструкция и размеры	109
ГОСТ 19975—74	Плита-заготовка промежуточная пресс-форм для выплавляемых моделей с прямоугольными матрицами. Конструкция и размеры	112
ГОСТ 19976—74	Плита-заготовка выталкивателей пресс-форм для выплавляемых моделей с цилиндрическими матрицами диаметром до 190 мм. Конструкция и размеры	115
ГОСТ 19977—74	Плита-заготовка выталкивателей пресс-форм для выплавляемых моделей с цилиндрическими матрицами диаметром свыше 190 мм. Конструкция и размеры	118
ГОСТ 19978—74	Плита-заготовка выталкивателей пресс-форм для выплавляемых моделей с прямоугольными матрицами. Конструкция и размеры	121
ГОСТ 19979—74	Плита-заготовка прижимная пресс-форм для выплавляемых моделей с цилиндрическими матрицами диаметром до 190 мм. Конструкция и размеры	124
ГОСТ 19980—74	Плита-заготовка прижимная пресс-форм для выплавляемых моделей с цилиндрическими матрицами диаметром свыше 190 мм. Конструкция и размеры	126
ГОСТ 19981—74	Плита-заготовка прижимная пресс-форм для выплавляемых моделей с прямоугольными матрицами. Конструкция и размеры	129
ГОСТ 19982—74	Основание-заготовка пресс-форм для выплавляемых моделей с цилиндрическими матрицами диаметром до 190 мм. Конструкция и размеры	131
ГОСТ 19983—74	Основание-заготовка пресс-форм для выплавляемых моделей с цилиндрическими матрицами диаметром свыше 190 мм. Конструкция и размеры	134
ГОСТ 19984—74	Основание-заготовка пресс-форм для выплавляемых моделей с прямоугольными матрицами. Конструкция и размеры	137
ГОСТ 19985—74	Пластина прижимная пресс-форм для выплавляемых моделей с цилиндрическими матрицами. Конструкция и размеры	140
ГОСТ 19986—74	Пластина прижимная пресс-форм для выплавляемых моделей с прямоугольными матрицами. Конструкция и размеры	142
ГОСТ 19987—74	Втулки литниковые пресс-форм для выплавляемых моделей. Конструкция и размеры	144

ГОСТ 19988—74	Стержни центральные пресс-форм для выплавляемых моделей. Конструкция и размеры . . . . .	157
ГОСТ 19989—74	Втулки центральные пресс-форм для выплавляемых моделей. Конструкция и размеры . . . . .	159
ГОСТ 19990—74	Штанги возврата выталкивателей пресс-форм для выплавляемых моделей. Конструкция и размеры . . . . .	161
ГОСТ 19991—74	Ползун возврата выталкивателей пресс-форм для выплавляемых моделей. Конструкция и размеры . . . . .	167
ГОСТ 19992—74	Штыри наклонные пресс-форм для выплавляемых моделей. Конструкция и размеры . . . . .	169
ГОСТ 19993—74	Приспособления удаления стержней дисковые пресс-форм для выплавляемых моделей. Конструкция и размеры . . . . .	176
ГОСТ 19994—74	Приспособления удаления стержней реечные пресс-форм для выплавляемых моделей. Конструкция и размеры . . . . .	196
ГОСТ 19995—74	Копиры пальцевые пресс-форм для выплавляемых моделей. Конструкция и размеры . . . . .	205
ГОСТ 19996—74	Ниппель вкладной пресс-форм для выплавляемых моделей. Конструкция и размеры . . . . .	216
ГОСТ 19997—74	Ниппели ввертные пресс-форм для выплавляемых моделей. Конструкция и размеры . . . . .	220
ГОСТ 19998—74	Штуцер пресс-форм для выплавляемых моделей. Конструкция и размеры . . . . .	223
ГОСТ 19999—74	Детали и приспособления пресс-форм для выплавляемых моделей. Технические условия . . . . .	227

**ПРЕСС-ФОРМЫ ДЛЯ ВЫПЛАВЛЯЕМЫХ МОДЕЛЕЙ****Основные размеры**

Wax-pattern dies. Main dimensions

**ГОСТ  
19947-74\***

Постановлением Государственного комитета стандартов Совета Министров СССР от 26 июля 1974 г. № 1779 срок введения установлен

с 01.01.1976 г.

**Несоблюдение стандарта преследуется по закону**

1. Настоящий стандарт распространяется на пресс-формы, устанавливаемые на автоматах для изготовления модельных звеньев в автоматизированном производстве литья по выплавляемым моделям.

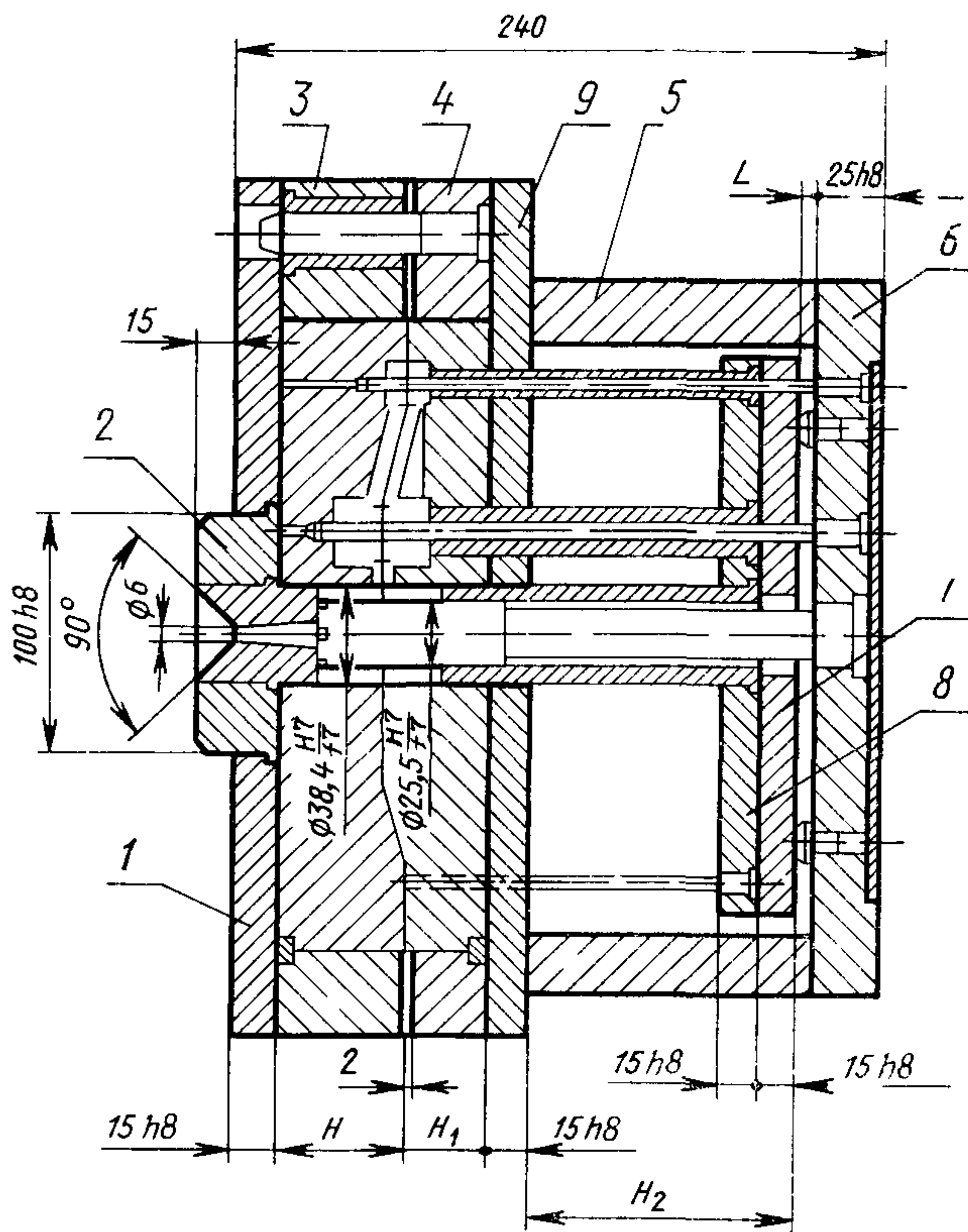
2. Основные размеры пресс-форм для выплавляемых моделей должны соответствовать указанным на чертеже и в таблице.

Издание официальное

Перепечатка воспрещена



\* Переиздание апрель 1982 г. с Изменением № 1, утвержденным в мае 1982 г.; Пост. № 1784 от 04.05.82 (ИУС № 8—1982 г.)



1—плита опорная 2—втулка центрирующая 3—обойма подвижная 4—обойма неподвижная 5—стойка 6—основание  
7—плита прижимная 8—плита выталкивателей, 9—плита промежуточная

## Размеры в мм

<i>H</i>	<i>H</i> <sub>1</sub>	<i>H</i> <sub>2</sub>	<i>L</i>	<i>H</i>	<i>H</i> <sub>1</sub>	<i>H</i> <sub>2</sub>	<i>L</i>	
25	25	135	85	25	35	125	75	
			80				70	
			75				65	
			70				60	
			65				55	
			60				50	
			55				45	
			50				40	
			45				35	
			40				30	
	35	25						
	30	20						
	25	15						
	20	10						
	15	3						
	10	70						
	3	65						
	30	30	130		80	40	120	60
					75			55
					70			50
65				45				
60				40				
55				35				
50				30				
45				25				
40				20				
35				15				
30		10						
25		3						
20		65						
15		60						
10		55						
3		50						
25		30	130	80	45	115	65	
				75			60	
				70			55	
				65			50	
	60			45				
	55			40				



Размеры в мм

Продолжение

<i>H</i>	<i>H</i> <sub>1</sub>	<i>H</i> <sub>2</sub>	<i>L</i>	<i>H</i>	<i>H</i> <sub>1</sub>	<i>H</i> <sub>2</sub>	<i>L</i>
25	45	115	45	30	25	130	75
			40				70
			35				65
			30				60
			25				55
			20				50
			15				45
			10				40
			3				35
			3				30
	50	110	60		25		
			55		20		
			50		15		
			45		10		
			40		3		
			35		75		
			30		70		
			25		65		
			20		60		
			15		55		
55	105	55	50				
		50	45				
		45	40				
		40	35				
		35	30				
		30	25				
		25	20				
		20	15				
		15	10				
		10	3				
30	25	130	80	35	120	70	
			80	65			
							60

Продолжение

Размеры в мм

<i>H</i>	<i>H</i> <sub>1</sub>	<i>H</i> <sub>2</sub>	<i>L</i>	<i>H</i>	<i>H</i> <sub>1</sub>	<i>H</i> <sub>2</sub>	<i>L</i>
30	35	120	55	30	45	110	15
			50				10
			45				3
			40				55
			35				50
			30				45
			25		40		
			20		35		
			15		30		
			10		25		
			3		20		
			65		15		
	60	10					
	55	3					
	50	75					
	45	70					
	40	65					
	35	60					
	30	55					
	25	50					
	20	45					
	40	115	15	35	25	125	40
			10				35
			3				30
60			25				
55			20				
50			15				
45			10				
40			3				
35			70				
30			65				
25			60				
20			55				
45	110	60	30	30	120	70	
		55				65	
		50				60	
		45				55	
		40				50	
		35				45	
		30		40			
		25		35			
		20		30			
		70		25			
		65		20			
		60		15			
55	10						

Размеры в мм

<i>H</i>	<i>H</i> <sub>1</sub>	<i>H</i> <sub>2</sub>	<i>L</i>	<i>H</i>	<i>H</i> <sub>1</sub>	<i>H</i> <sub>2</sub>	<i>L</i>	
35	30	120	50	35	40	110	10	
			45				3	
			40				55	
			35				50	
			30				45	
			25		40			
			20		35			
			15		30			
			10		25			
			3		20			
	35	35	115	65	40	25	120	70
				60				65
				55				60
				50				55
				45				50
				40				45
				35				40
				30				35
				25				30
				20				25
	15	20						
	10	15						
	3	10						
	40	40	110	60	40	30	115	30
				55				25
				50				20
				45				15
				40				10
				35		3		
				30		65		
25				60				
20				55				
15				50				

Продолжение

## Размеры в мм

<i>H</i>	<i>H</i> <sub>1</sub>	<i>H</i> <sub>2</sub>	<i>L</i>	<i>H</i>	<i>H</i> <sub>1</sub>	<i>H</i> <sub>2</sub>	<i>L</i>		
40	30	115	45	45	25	115	45		
			40				40		
			35				35		
			30				30		
			25				25		
			20				20		
			15				15		
			10				10		
			3				3		
	35	110	110		60	30	110	110	60
					55				55
					50				50
					45				45
					40				40
					35				35
					30				30
					25				25
					20				20
					15				15
					10				10
					3				3
	40	105	105		55	35	105	105	55
					50				50
					45				45
					40				40
					35				35
					30				30
25				25					
20				20					
15				15					
10				10					
3				3					
45				25	115				65
	60	60							
	55	55							
	50	50							
	3	3							

## Размеры в мм

<i>H</i>	<i>H</i> <sub>1</sub>	<i>H</i> <sub>2</sub>	<i>L</i>	<i>H</i>	<i>H</i> <sub>1</sub>	<i>H</i> <sub>2</sub>	<i>L</i>
50	25	110	55	50	30	105	30
			50				25
			45				20
			40				15
			35				10
			30				3
			25				55
			20				50
			15				45
	10	40					
	3	35					
	30	105	55	55	25	105	30
			50				25
			45				20
			40				15
			35				10
							3
							55
			50				
			45				
	40						
	35						

(Измененная редакция, Изм. № 1).

3. Шероховатость поверхностей — по ГОСТ 19948—74.

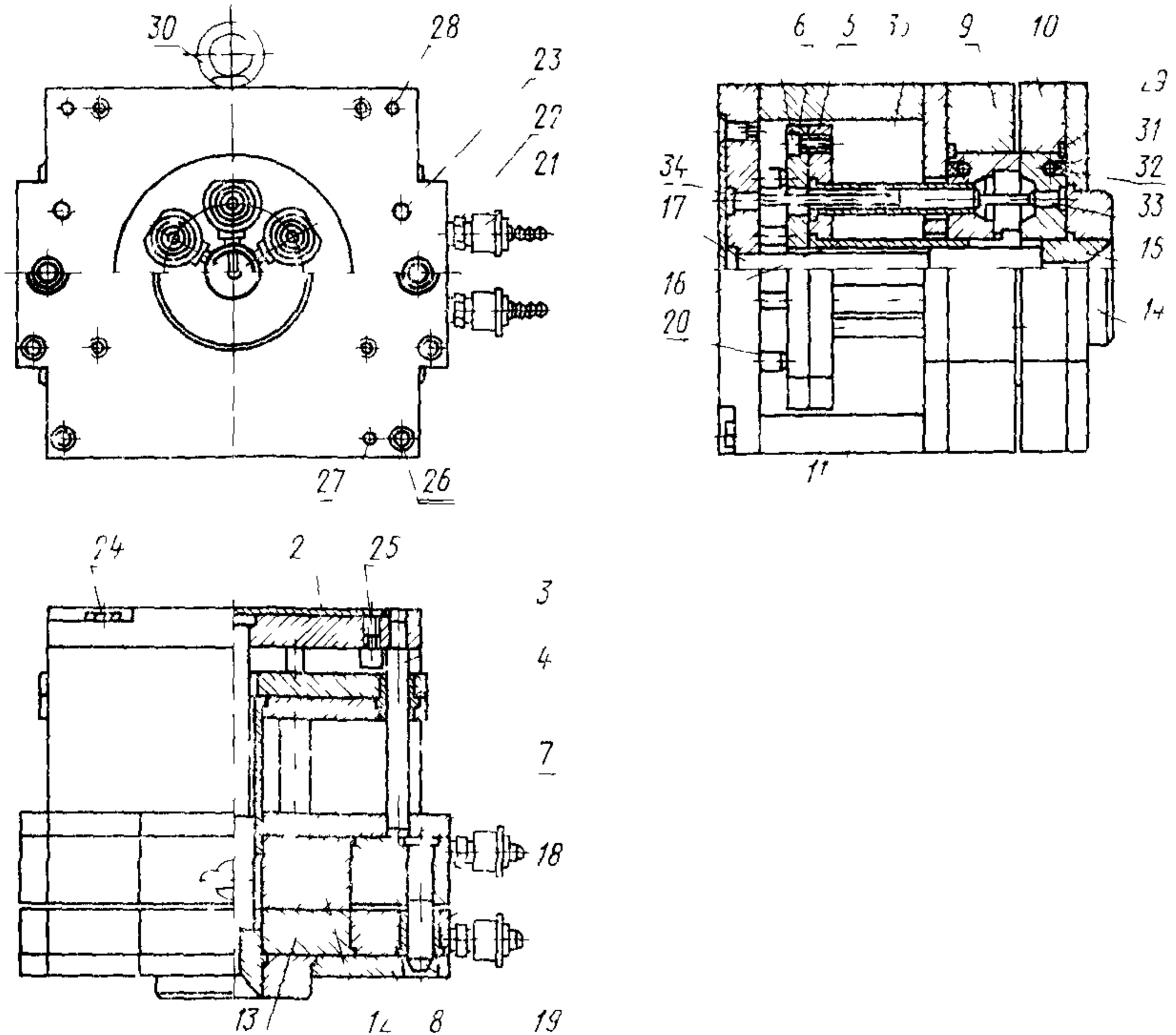
4. Технические условия — по ГОСТ 19999—74.

(Измененная редакция, Изм. № 1).

5. Пример конструкции пресс-формы из стандартных деталей указан в справочном приложении.

ПРИЛОЖЕНИЕ к ГОСТ 19947-74  
Справочное

ПРИМЕР КОНСТРУКЦИИ ПРЕСС-ФОРМЫ ИЗ СТАНДАРТНЫХ ДЕТАЛЕЙ



1—основание заготовки по ГОСТ 19982-74 2—пластина прижимная по ГОСТ 19985-74;  
3—колонка направляющая по ГОСТ 19951-74, 4—втулка направляющая по ГОСТ  
19952-74, 5—плита-заготовка выталкивателей по ГОСТ 19976-74, 6—плита заготовка  
прижимная по ГОСТ 19979-74, 7—плита-заготовка промежуточная по ГОСТ 19973-74;  
8—плита опорная по ГОСТ 19964-74, 9—обойма неподвижная по ГОСТ 19970-74,  
10—обойма подвижная по ГОСТ 19967-74, 11—стойка по ГОСТ 19957-74, 12—матрица-за-  
готовка неподвижная по ГОСТ 19960-74, 13—матрица заготовка подвижная по ГОСТ  
19960-74 14—втулка центрирующая по ГОСТ 19956-74, 15—втулка литниковая по  
ГОСТ 19987-74, 16—втулка центральная по ГОСТ 19989-74, 17—стержень центральный  
по ГОСТ 19988-74, 18—втулка по ГОСТ 19950-74, 19—штырь по ГОСТ 19949-74,  
20—упор по ГОСТ 19953-74; 21—штуцер по ГОСТ 19998-74, 22—ниппель по ГОСТ 19996-74;  
23—контртолкатель по ГОСТ 19955-74 24—болт М12×150 66 05 ГОСТ 7805-70; 25—винт  
В1 М6-8g×16 36 05 ГОСТ 17475-80, 26—винт М8×20 36 05 ГОСТ 11738-72, 27—штифт  
8m6×25 ГОСТ 3128-70, 28—штифт 8m6×50 ГОСТ 3128-70, 29—шпонка 10×8×22 ГОСТ  
8789-78 30—рымболт М10 ГОСТ 4751-73 31—труба М2-М10×1 ГОСТ 617-72, 32—припой  
марки 4ПОС 40 ГОСТ 21930-76 33—стержень 34—стержень 35—втулка толкающая.