



**ГОСУДАРСТВЕННЫЕ СТАНДАРТЫ  
СОЮЗА ССР**

---

**БЛОКИ И СМЕННЫЕ ДЕТАЛИ  
УНИВЕРСАЛЬНО-ПЕРЕНАЛАЖИВАЕМЫХ  
ШТАМПОВ ДЛЯ ТОЧНОЙ ОБЪЕМНОЙ  
ШТАМПОВКИ НА КРИВОШИПНЫХ  
ПРЕССАХ  
ГОСТ 19579-80 – ГОСТ 19584-80**

**Издание официальное**

**Цена 10 коп.**

**ГОСУДАРСТВЕННЫЙ КОМИТЕТ СССР ПО СТАНДАРТАМ  
Москва**

**РАЗРАБОТАНЫ** Министерством машиностроения для легкой и пищевой промышленности и бытовых приборов

**ИСПОЛНИТЕЛИ**

**В. А. Христов, А. Н. Лебедев, Б. К. Кильман, З. В. Гаврикова, В. М. Киселева**

**ВНЕСЕНЫ** Министерством машиностроения для легкой и пищевой промышленности и бытовых приборов

**Зам. министра А. М. Ершов**

**УТВЕРЖДЕНЫ И ВВЕДЕНЫ В ДЕЙСТВИЕ** Постановлениями Государственного комитета СССР по стандартам от 12 ноября 1980 г. № 5323, 5324

ГОСУДАРСТВЕННЫЕ СТАНДАРТЫ  
СОЮЗА ССР

БЛОКИ И СМЕННЫЕ ДЕТАЛИ  
УНИВЕРСАЛЬНО-ПЕРЕНАЛАЖИВАЕМЫХ  
ШТАМПОВ ДЛЯ ТОЧНОЙ ОБЪЕМНОЙ  
ШТАМПОВКИ НА КРИВОШИПНЫХ  
ПРЕССАХ

ГОСТ 19579-80—ГОСТ 19584-80

Издание официальное

МОСКВА — 1981

**БЛОКИ УНИВЕРСАЛЬНО-ПЕРЕНАЛАЖИВАЕМЫХ  
ШТАМПОВ ДЛЯ ТОЧНОЙ ОБЪЕМНОЙ ШТАМПОВКИ  
НА КРИВОШИПНЫХ ПРЕССАХ**

**Конструкция и размеры**

Units of general purpose adjusting hammer dies  
for precision die forging by means of crank presses.  
Design and dimensions

**ГОСТ  
19579—80**

Взамен  
ГОСТ 19579—74

ОКП 39 6311

Постановлением Государственного комитета СССР по стандартам от 12 ноября 1980 г. № 5323 срок действия установлен

с 01.01. 1982 г.  
до 01.01. 1987 г.

**Несоблюдение стандарта преследуется по закону**

1. Настоящий стандарт распространяется на блоки универсально-переналаживаемых штампов с четырьмя направляющими колонками для точной горячей объемной штамповки на однокривошипных закрытых прессах простого действия по ГОСТ 10026—75.

2. Конструкция и размеры блоков должны соответствовать указанным на черт. 1 и в табл. 1, 2.

Таблица 1

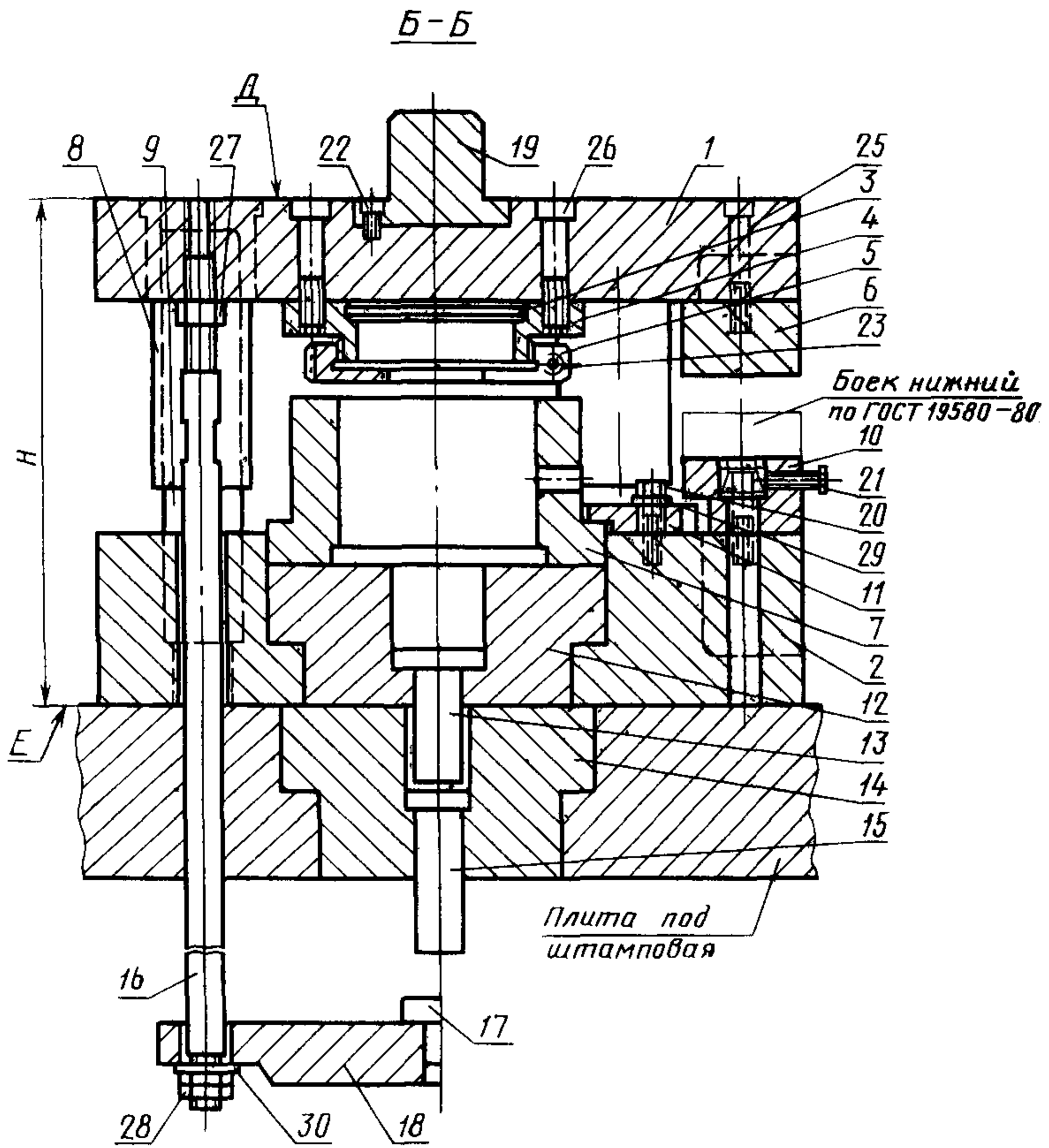
Размеры в мм

Обозначение блока	Применяемость	Усилие пресса, кН	B	L	П	Масса, кг, не более
1001-0031		1600	430	500	350	324,0
1001-0032		2500	540	580	410	570,0
1001-0033		3150	580	640		678,0
1001-0034		4000	700	700	500	1041,0

Издание официальное

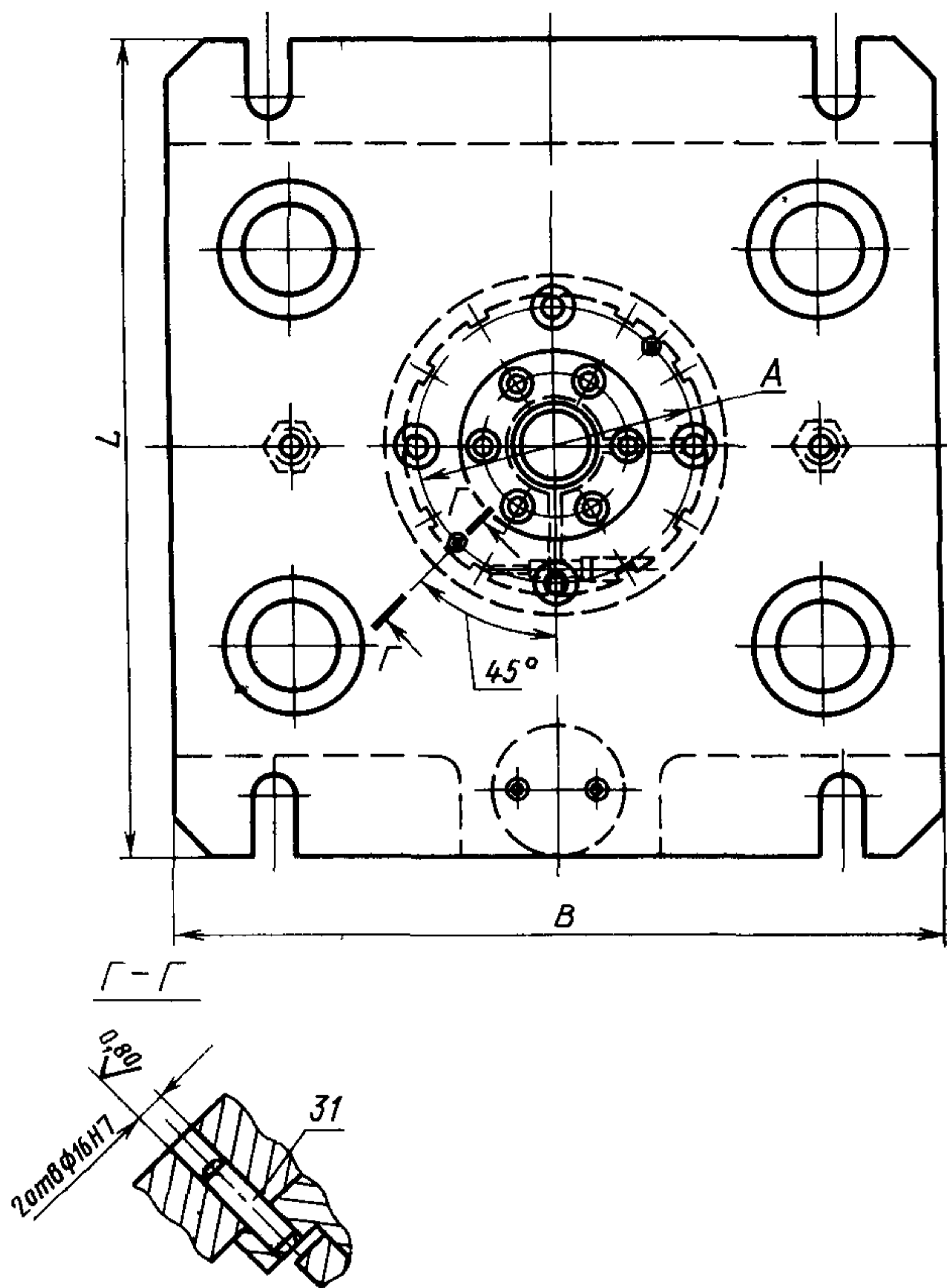
Перепечатка воспрещена



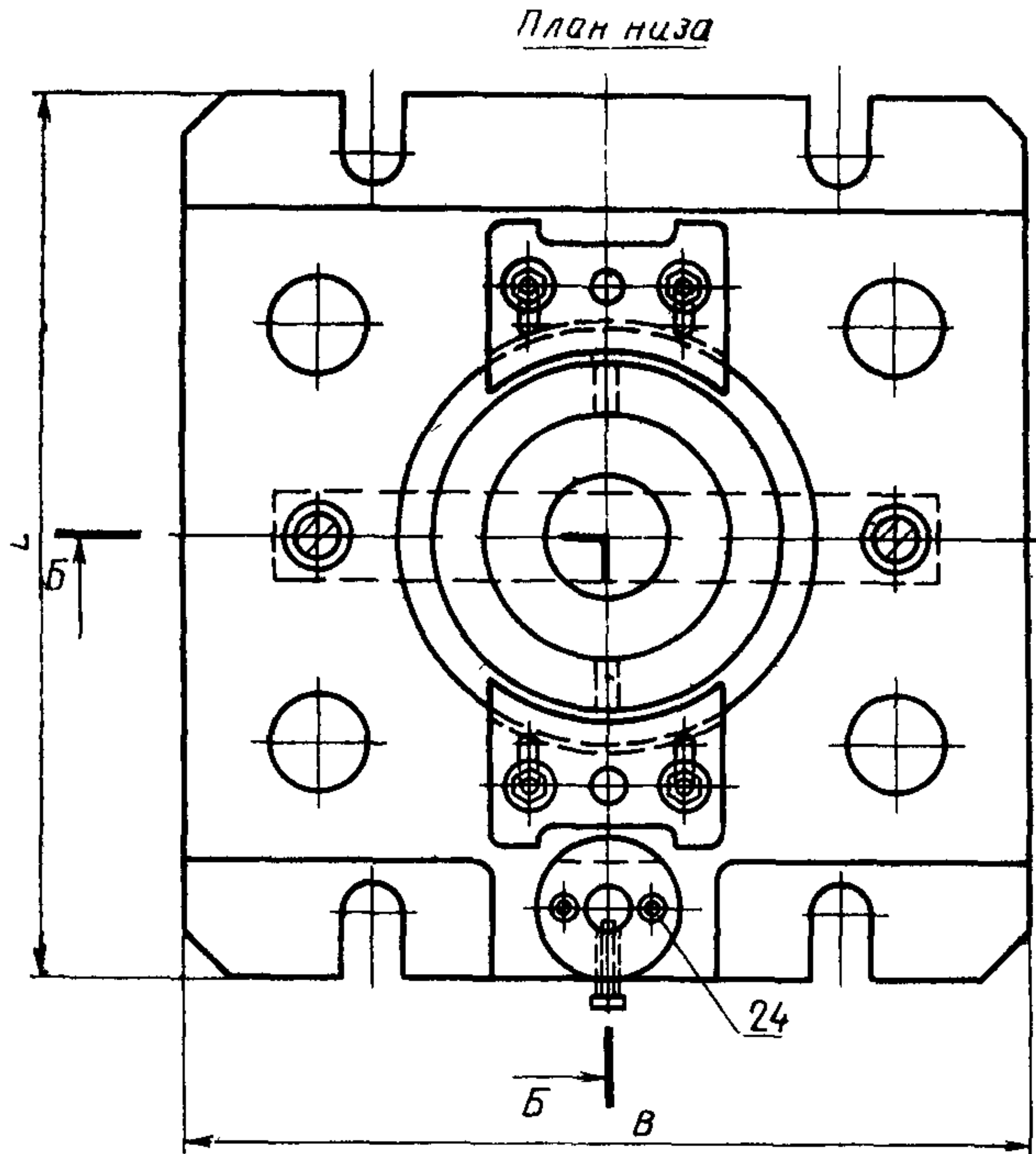


Черт. 1

План верха



Черт. 1 (продолжение)



Черт. 1 (продолжение)

Таблица 2

Обозначение блока	Поз. 1 Плита верхняя Кол. 1	Поз. 2 Плита нижняя Кол. 1	Поз. 3 Прокладка Кол. 1	Поз. 4 Пуансонодержатель Кол. 1
	Обозначение			
1001-0031	1001-0031/001	1001-0031/002	1001-0031/003	1001-0031/004
1001-0032	1001-0032/001	1001-0032/002	1001-0032/003	1001-0032/004
1001-0033	1001-0033/001	1001-0033/002	1001-0033/003	1001-0033/004
1001-0034	1001-0034/001	1001-0034/002	1001-0034/003	1001-0034/004

Продолжение табл. 2

Обозначение блока	Поз. 5 Гайка Кол. 1	Поз. 6 Боек верхний Кол. 1	Поз. 7 Обойма Кол. 1	Поз. 8 Втулка Кол. 4
	Обозначение			
1001-0031	1001-0031/005	1001-0031/006	1001-0031/007	1001-0031/008
1001-0032	1001-0032/005	1001-0032/006	1001-0032/007	1001-0032/008
1001-0033	1001-0033/005	1001-0033/006	1001-0033/007	1001-0033/008
1001-0034	1001-0034/005	1001-0034/006	1001-0034/007	1001-0034/008

Продолжение табл. 2

Обозначение блока	Поз. 9 Колонка Кол. 4	Поз. 10 Опора Кол. 1	Поз. 11 Прижим Кол. 2	Поз. 12 Втулка Кол. 1
	Обозначение			
1001-0031	1001-0031/009	1001-0031/010	1001-0031/011	1001-0031/012
1001-0032	1001-0032/009	1001-0032/010	1001-0032/011	1001-0032/012
1001-0033	1001-0033/009	1001-0033/010	1001-0033/011	1001-0033/012
1001-0034	1001-0034/009	1001-0034/010	1001-0034/011	1001-0034/012

Продолжение табл. 2

Обозначение блока	Поз. 13 Толкатель Кол. 1	Поз. 14 Заглушка Кол. 1	Поз. 15 Толкатель Кол. 1	Поз. 16 Тяга Кол. 2
	Обозначение			
1001-0031	1001-0031/013	1001-0031/014	1001-0031/015	1001-0031/016
1001-0032	1001-0032/013	1001-0032/014	1001-0032/015	1001-0032/016
1001-0033	1001-0033/013	1001-0033/014	1001-0033/015	1001-0033/016
1001-0034	1001-0034/013	1001-0034/014	1001-0034/015	1001-0034/016



Продолжение табл. 2

Обозначение блока	Поз. 17 Упор Кол. 1	Поз. 18 Коромысло Кол. 1	Поз. 19 Хвостовик по ГОСТ 16718—71 Кол. 1	Поз. 20 Болт по ГОСТ 7798—70 Кол. 4
	Обозначение			
1001-0031	1001-0031/017	1001-0031/018	1034-0763	M16×50.58
1001-0032	1001-0032/017	1001-0032/018		M20×55.58
1001-0033	1001-0033/017	1001-0033/018		
1001-0034	1001-0034/017	1001-0034/018		

Продолжение табл. 2

Обозначение блока	Поз. 21 Винт по ГОСТ 1486—75 Кол. 1	Поз. 22 Винт по ГОСТ 11738—72 Кол. 6	Поз. 23 Винт по ГОСТ 11738—72 Кол. 1	Поз. 24 Винт по ГОСТ 11738—72 Кол. 2
	Обозначение			
1001-0031	M8×30.58	M12×20.58	M12×40.58	M12×60.58
1001-0032	M8×35.58			M12×70.58
1001-0033	M8×45.58			M16×70.58
1001-0034	M8×50.58			

Продолжение табл. 2

Обозначение блока	Поз. 25 Винт по ГОСТ 11738—72 Кол. 2	Поз. 26 Винт по ГОСТ 11738—72 Кол. 4	Поз. 27 Гайка по ГОСТ 5915—70 Кол. 2	Поз. 28 Гайка по ГОСТ 5915—70 Кол. 4
	Обозначение			
1001-0031	M12×70.58	M16×70.58	M24.5	M24.5
1001-0032	M12×90.58	M16×90.58		
1001-0033	M16×90.58			
1001-0034	M16×100.58	M16×100.58		

Продолжение табл. 2

Обозначение блока	Поз. 29 Шайба по ГОСТ 11371—78 Кол. 4	Поз. 30 Шайба по ГОСТ 11371—78 Кол. 4	Поз. 31 Штифт по ГОСТ 3128—70 Кол. 2
	Обозначение		
1001-0031	16.01.05	24.01.05	16m6×80
1001-0032			
1001-0033	20.01.05		
1001-0034			

Пример условного обозначения блока размером  $B=430$  мм:

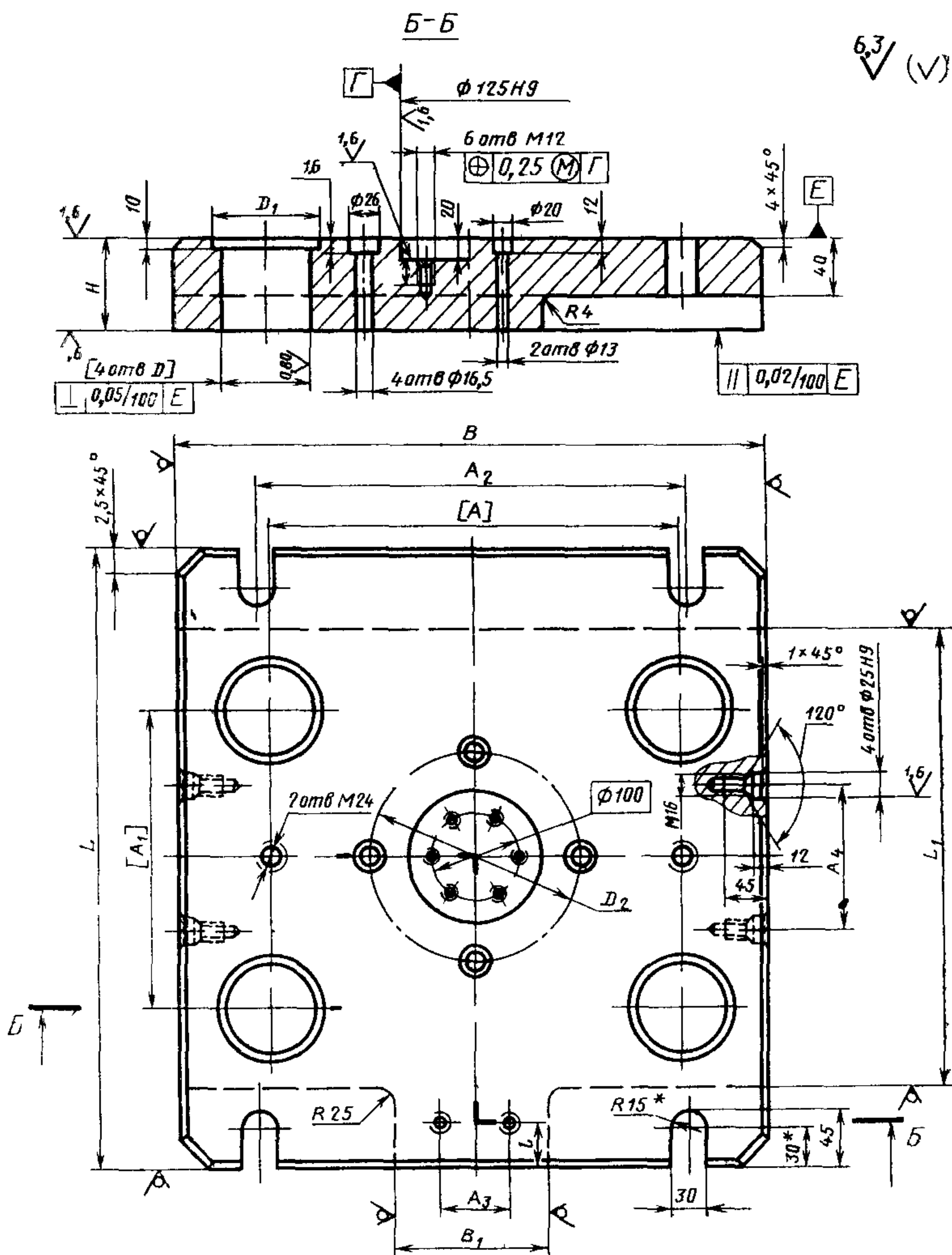
*Блок 1001-0031 ГОСТ 19579—80*

2.1. Допуск параллельности поверхности  $D$  относительно поверхности  $E$  на длине 100 мм 0,02 мм.

2.2. Маркировать: товарный знак предприятия-изготовителя, обозначение блока, обозначение настоящего стандарта.

2.3. Компоновка блоков универсально-переналаживаемых штампов для точной объемной штамповки на кривошипных прессах дана в справочном приложении.

3. Конструкция и размеры верхней плиты (поз. 1) должны соответствовать указанным на черт. 2 и в табл. 3.



\* Размер для справок

Черт. 2

Таблица 3

## Размеры в мм

Обозначение плиты	<i>B</i>	<i>B</i> <sub>1</sub>	<i>L</i>	<i>L</i> <sub>1</sub>	<i>l</i>	<i>H</i>	<i>A</i>	<i>A</i> <sub>г</sub>
1001-0031/001	430	140	500	360	40	60	300	260
1001-0032/001	540		580	440	45	80	370	280
1001-0033/001	580	160	640	490	55		420	320
1001-0034/001	700	200	700	560	60	90	460	360

## Продолжение табл. 3

Обозначение плиты	<i>A</i> <sub>г</sub>	<i>A</i> <sub>с</sub>	<i>A</i> <sub>г</sub>	<i>D</i> (поле допуска H7)	<i>D</i> <sub>1</sub>	<i>D</i> <sub>с</sub>	Масса, кг, не более
1001-0031/001	300	56	140	71	82	170	74,0
1001-0032/001	300	63		85	96	200	136,6
1001-0033/001	400	71	200	110	121	225	167,3
1001-0034/001	600	80	300			245	248,8

Пример условного обозначения верхней плиты размером  $B=430$  мм:

*Плита верхняя 1001-0031/001 ГОСТ 19579—80*

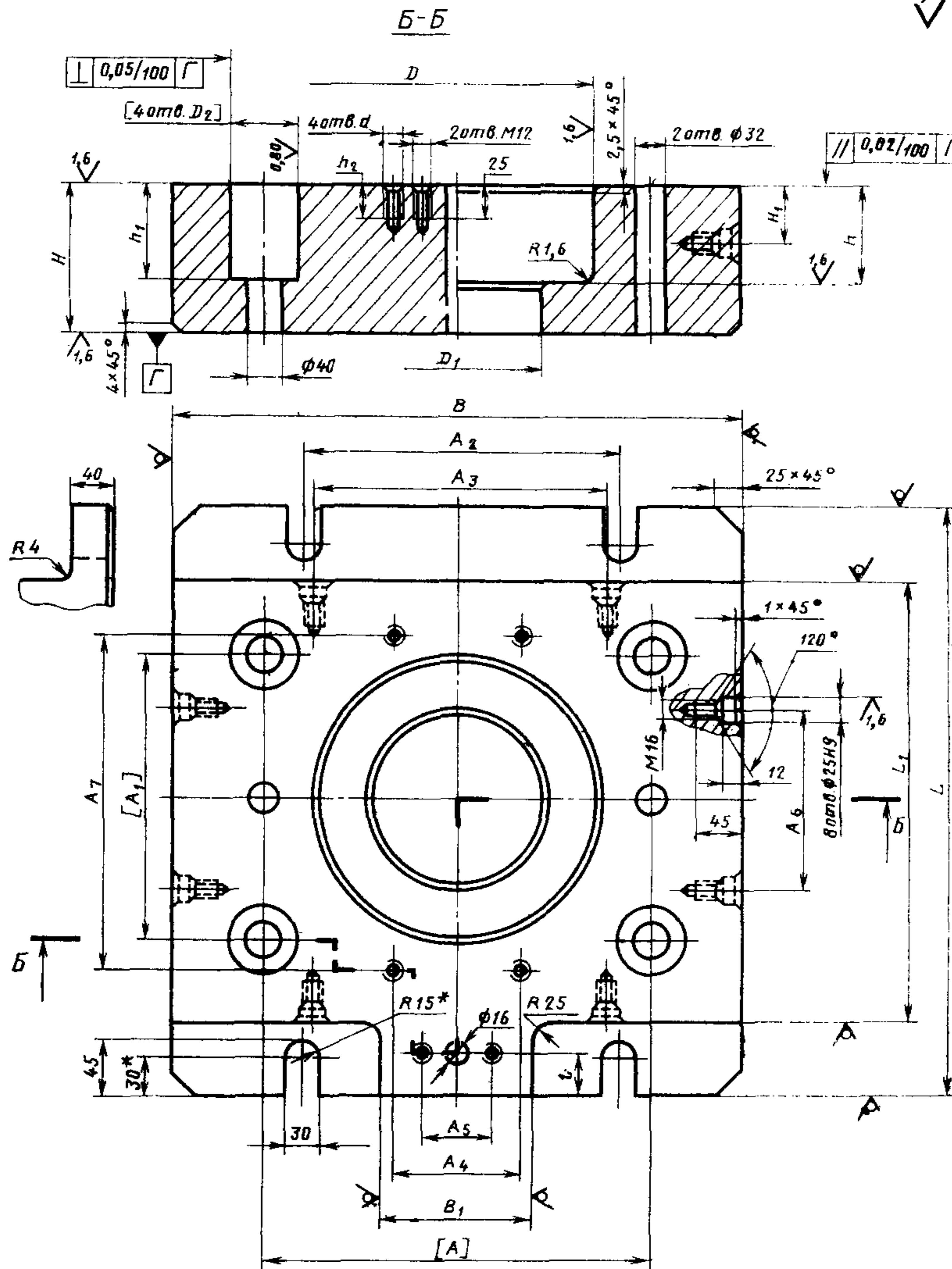
3.1. Материал — сталь марки 45Л по ГОСТ 977—75.

3.2. Допускаемые отклонения по размерам отливки — по ГОСТ 2009—55.

3.3. Обработку по размерам в квадратных скобках производить совместно с плитой (поз. 2).

4. Конструкция и размеры нижней плиты (поз. 2) должны соответствовать указанным на черт. 3 и в табл. 4.

6,3 (✓)



\* Размер для справок

Черт. 3

Таблица 4

## Размеры в мм

Обозначение плиты	$B$	$B_1$	$L$	$L_1$	$H$	$H_1$	$D$ (поле допуска Н9)	$D_1$
1001-0031/002	430	140	500	360	125	50	220	171
1001-0032/002	540		580	440	140		270	211
1001-0033/002	580	160	640	490	140		290	231
1001-0034/002	700	200	700	560	175	80	320	261

Продолжение табл. 4

Обозначение плиты	$D_2$ (поле допуска Н7)	$d$	$A$	$A_1$	$A_2$	$A_3$	$A_4$	$A_5$
1001-0031/002	50	M16	300	260	300	200	90	56
1001-0032/002	63		370	280		280	100	63
1001-0033/002		M20	420	320		250	120	71
1001-0034/002	80		460	360	600	360	140	80

Продолжение табл. 4

Обозначение плиты	$A_6$	$A_7$	$l$	$h$	$h_1$	$h_2$	Масса, кг, не более
1001-0031/002	180	280	40	75	90	32	154,0
1001-0032/002		320	45	90			263,0
1001-0033/002	250	340	55	90		40	297,0
1001-0034/002	320	360	60	120	125		500,0

Пример условного обозначения нижней плиты размером  $B=430$  мм:

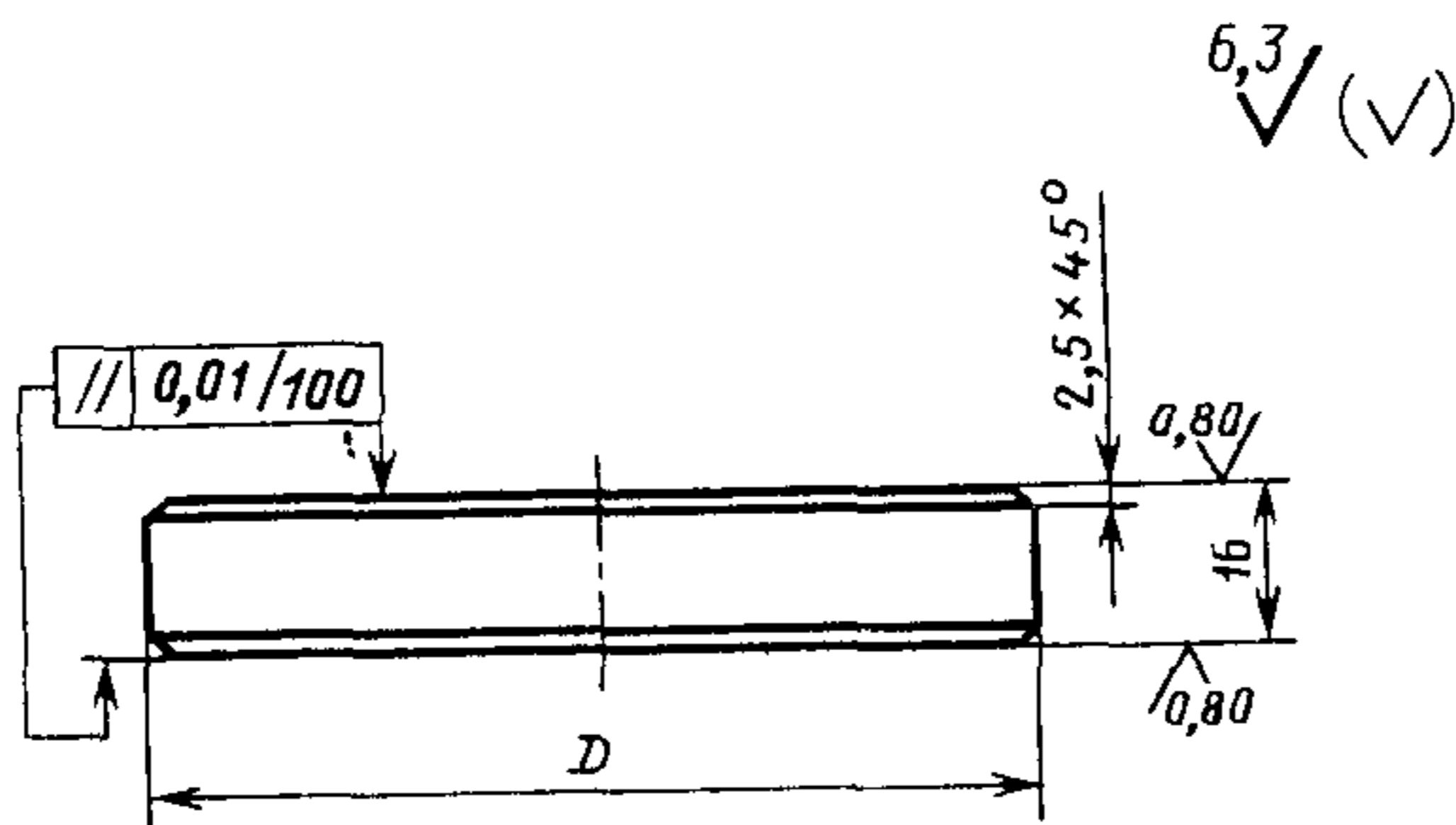
Плита 1001-0031/002 ГОСТ 19579—80

4.1. Материал — сталь марки 45Л по ГОСТ 977—75.

4.2. Допускается отклонения по размерам отливки — по ГОСТ 2009—55.

4.3. Обработку по размерам в квадратных скобках производить совместно с плитой (поз. 1).

5. Конструкция и размеры прокладки (поз. 3) должны соответствовать указанным на черт. 4 и в табл. 5.



Черт. 4

Таблица 5

Обозначение прокладки	$D$ , мм	Масса, кг, не более
1001-0031/003	120	1,3
1001-0032/003	150	2,1
1001-0033/003	175	2,8
1001-0034/003	195	3,5

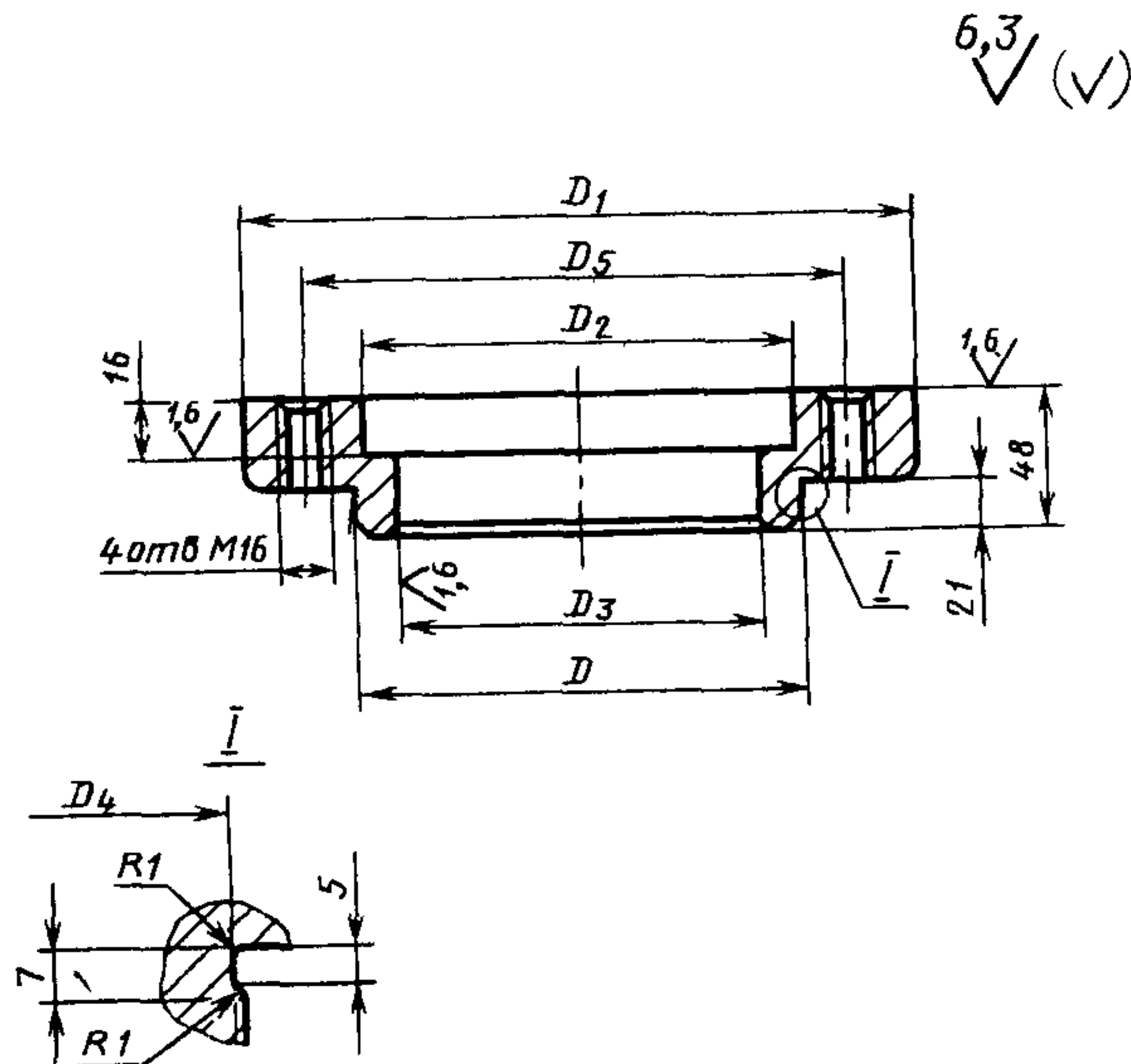
Пример условного обозначения прокладки размером  $D=120$  мм:

*Прокладка 1001-0031/003 ГОСТ 19579—80*

5.1. Материал — сталь марки У10А по ГОСТ 1435—74.

5.2. Твердость HRC 48...52.

6. Конструкция и размеры пуансонодержателя (поз. 4) должны соответствовать указанным на черт. 5 и в табл. 6.



Черт. 5

Таблица 6

Размеры в мм

Обозначение пуансонодержателя	$D$	$D_1$	$D_2$	$D_3$ (поле допуска Н9)	$D_4$	$D_5$	Масса, кг, не более
1001-0031/004	M125×2	205	122	100	122	170	5,9
1001-0032/004	M155×2	235	152	130	152	200	7,2
1001-0033/004	M180×2	260	177	150	177	225	10,0
1001-0034/004	M200×2	280	197	170	197	245	12,0

Пример условного обозначения пуансонодержателя размером  $D = M125 \times 2$ :

*Пуансонодержатель 1001-0031/004 ГОСТ 19579—80*

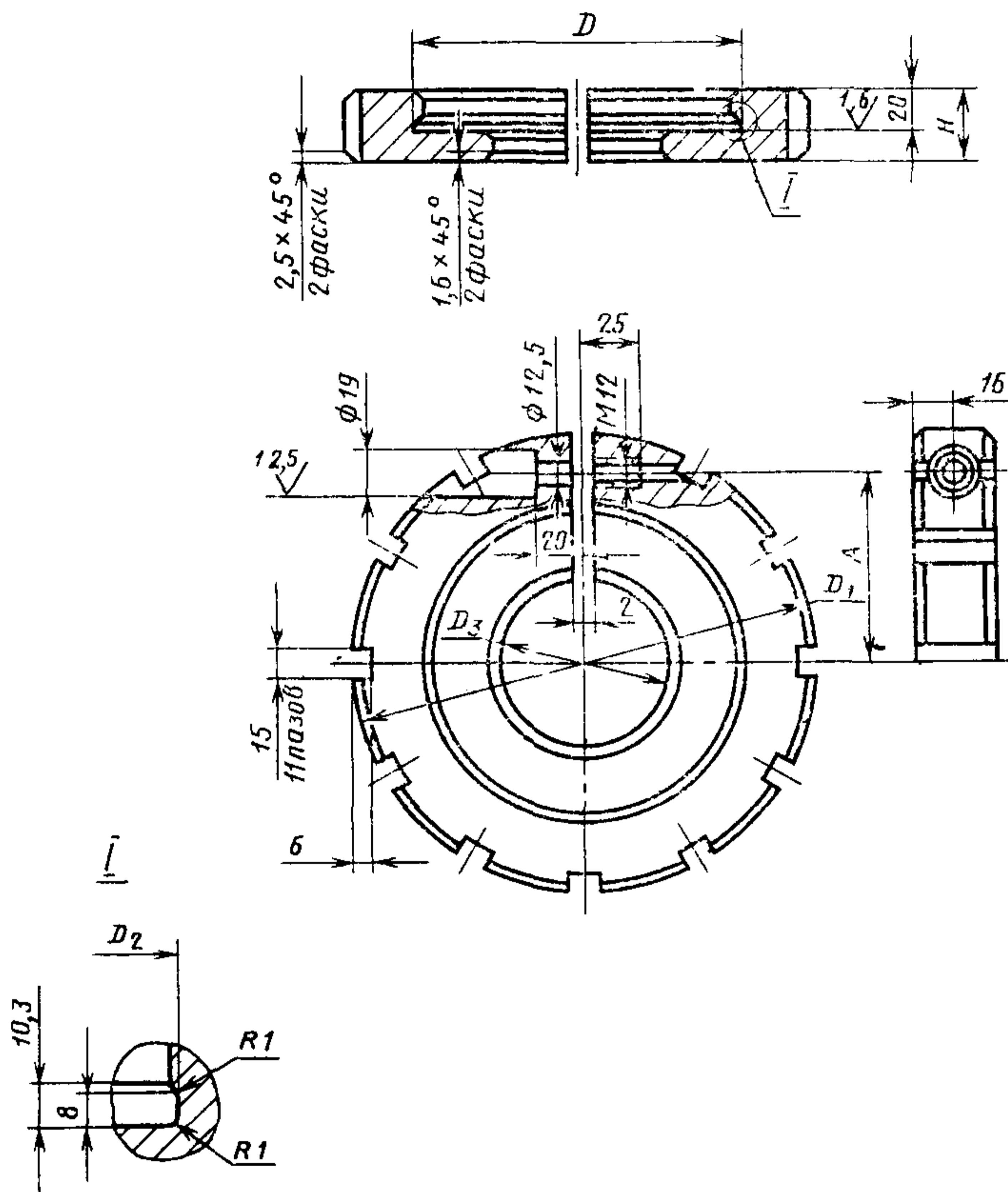
6.1. Материал — сталь марки 45 по ГОСТ 1050—74.

6.2. Твердость — HRC 35...40.

7. Конструкция и размеры специальной гайки (поз. 5) должны соответствовать указанным на черт. 6 и в табл. 7.



6,3 (✓)



Черт. 6

Таблица 7

Размеры в мм

Обозначение гайки	$D_1$	$D$	$D_2$	$D_3$	$A$	$H$	Масса, кг, не более
1001-0031/005	185	M125×2	125,5	65	78	30	4,1
1001-0032/005	215	M155×2	155,5	80	93	35	6,2
1001-0033/005	240	M180×2	180,5	95	105		7,6
1001-0034/005	260	M200×2	200,5	105	115		10,4

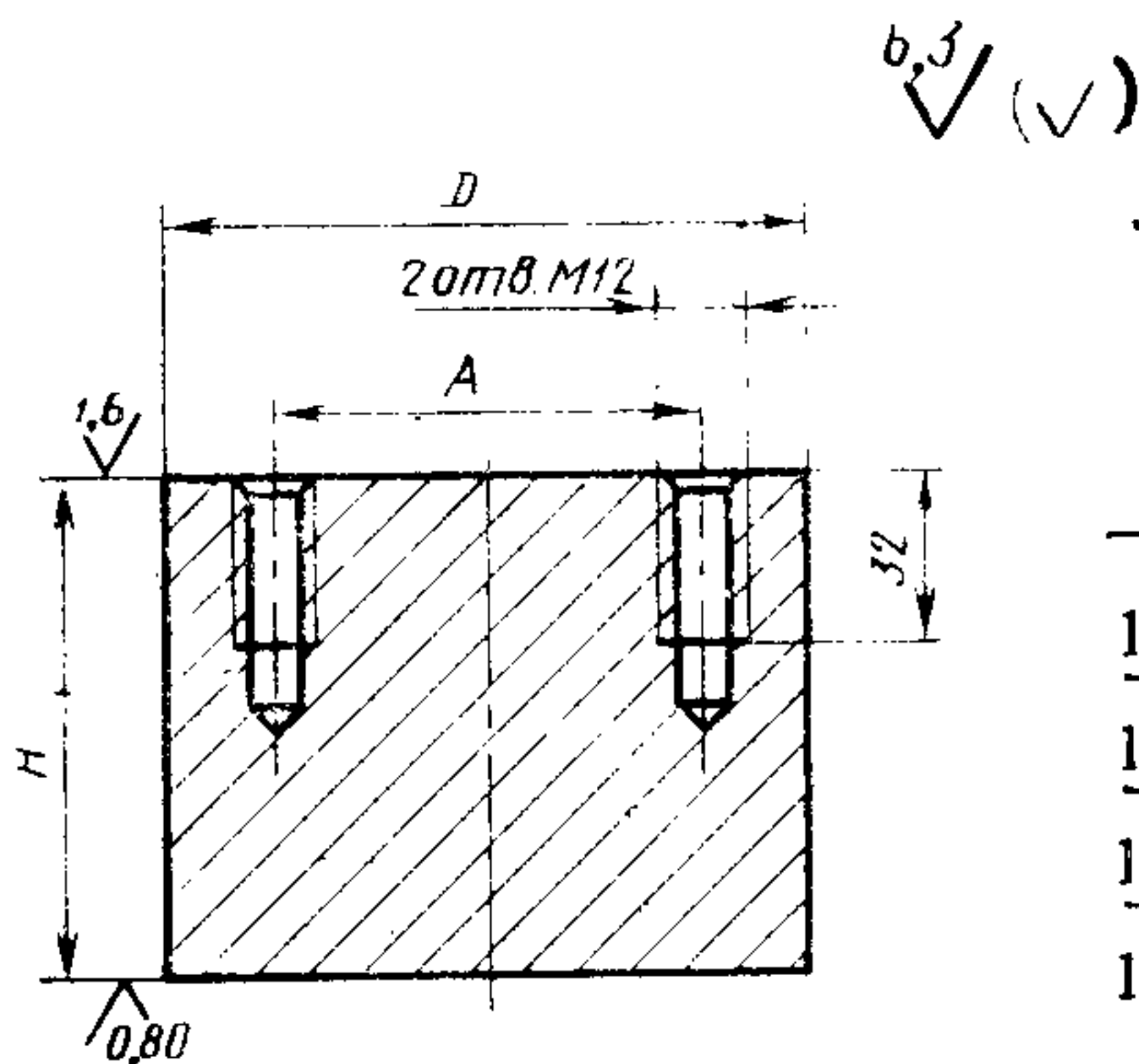
Пример условного обозначения гайки размером  $D=M125\times 2$ :

*Гайка 1001-0031/005 ГОСТ 19579—80*

7.1. Материал — сталь марки 45 по ГОСТ 1050—74.

7.2. Твердость — HRC 30...35.

8. Конструкция и размеры бойка (поз. 6) должны соответствовать указанным на черт. 7 и в табл. 8.



Черт. 7

Таблица 8

Размеры в мм

Обозначение бойка	$D$	$H$	$A$	Масса, кг, не более
1001-0031/006	80	45	56	2,3
1001-0032/006	90	65	63	3,2
1001-0033/006	110		71	4,8
1001-0034/006	120	80	80	7,1

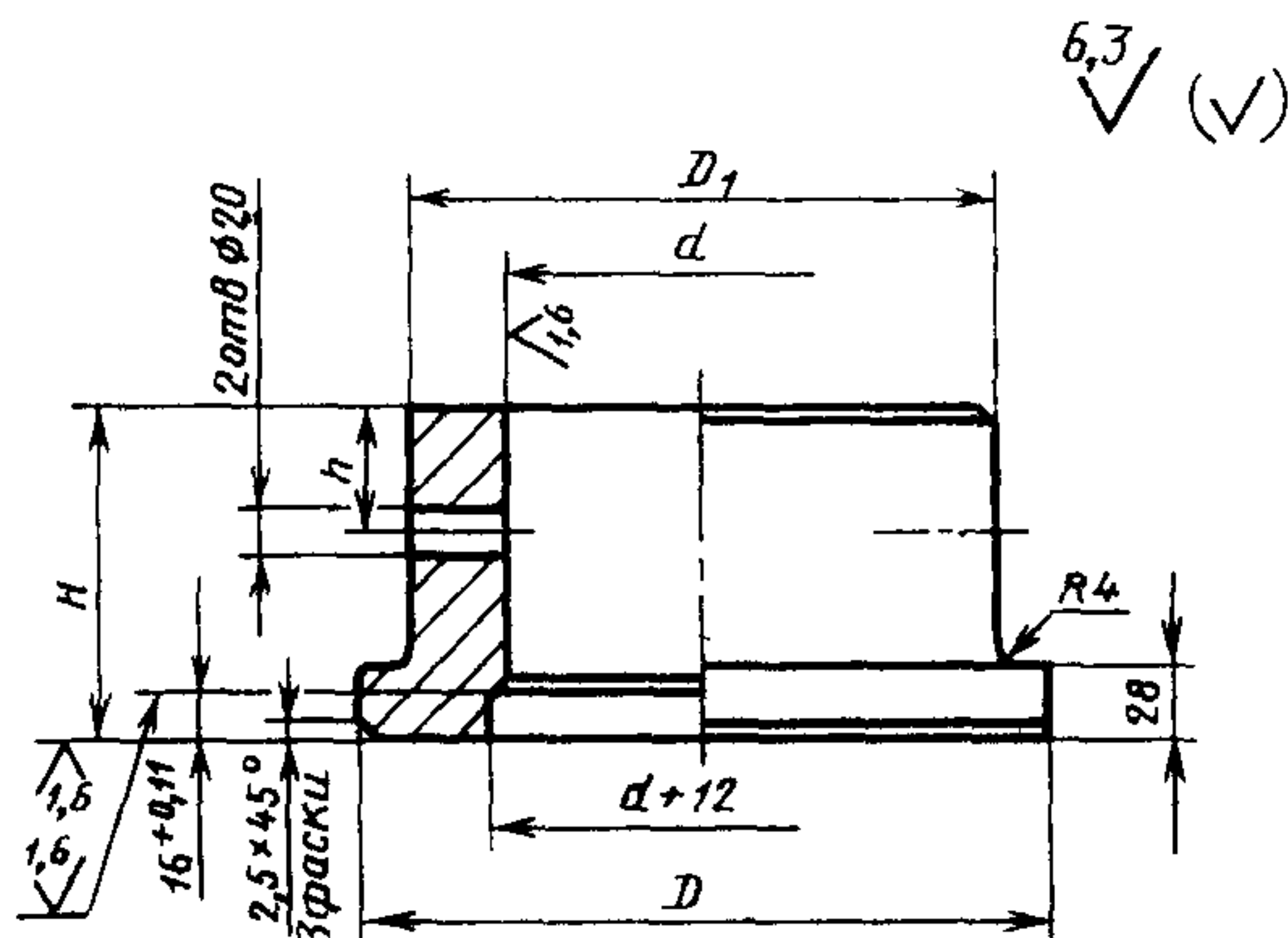
Пример условного обозначения бойка размером  $D=80$  мм:

*Боек 1001-0031/006 ГОСТ 19579—80*

8.1. Материал — сталь марки 5ХНМ по ГОСТ 5950—73.

8.2. Твердость — HRC 37...41.

9. Конструкция и размеры обоймы (поз. 7) должны соответствовать указанным на черт. 8 и в табл. 9.



Черт. 8

Таблица 9

Размеры в мм

Обозначение обоймы	$D$ (поле допуска h9)	$D_1$	$d$ (поле допуска H9)	$H$	$h$	Масса, кг, не более
1001-0031/007	220	180	120	100	40	13,5
1001-0032/007	270	230	160	130	50	27,0
1001-0033/007	280	250	180	135		29,3
1001-0034/007	320	280	200	160	60	41,5

Пример условного обозначения обоймы размерами  $D=220$  мм,  $H=100$  мм:

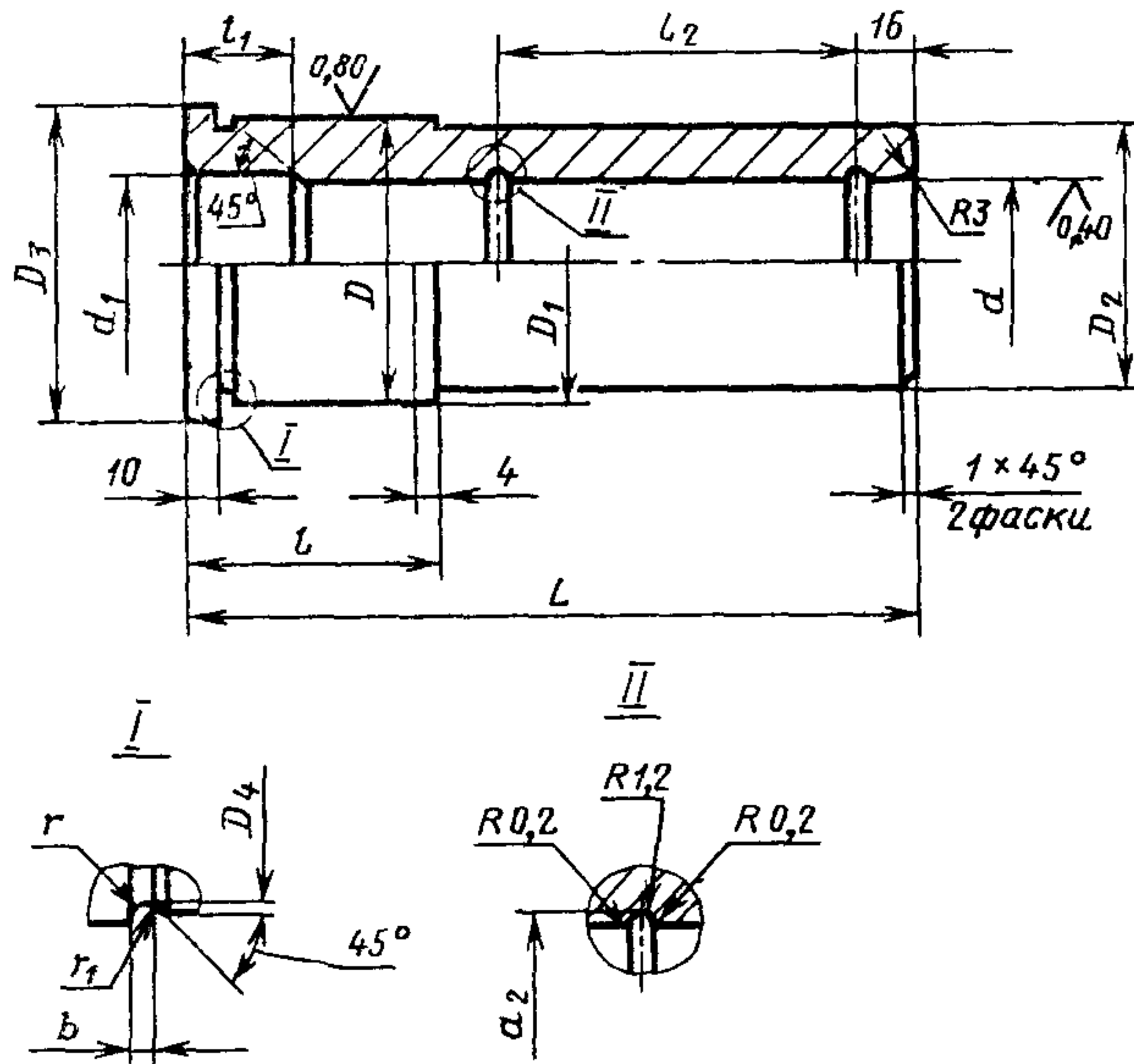
Обойма 1001-0031/007 ГОСТ 19579—80

9.1. Материал — сталь марки 40X по ГОСТ 4543—71.

9.2. Твердость — HRC 40...45.

10. Конструкция и размеры втулки (поз. 8) должны соответствовать указанным на черт. 9 и в табл. 10.

6,3 (✓)



Черт. 9

Таблица 10

Размеры в мм

Обозначение штулки	$d$ (поле допуска H9)	$d_1$	$d_2$	$D$ (поле допуска г6)	$D_1$ (поле допуска h9)	$D_2$	$D_3$	$D_4$
1001-0031/008	50	51	51,5	71	71	70	80	70
1001-0032/008	63	64	64,5	85	85	84	95	84
1001-0033/008								
1001-0034/008	80	81	81,5	110	110	109	120	109

Обозначение штулки	$L$	$l$	$l_1$	$l_2$	$b$	$r$	$r_1$	Масса, кг, не более
1001-0031/008	190	60	45	100	5	1,6	0,5	2,9
1001-0032/008	240	80	80	120				9,7
1001-0033/008	300	90	110	150	8	2,0	1,0	10,4
1001-0034/008								10,4

Пример условного обозначения штулки размера-ми  $d=50$  мм,  $L=190$  мм:

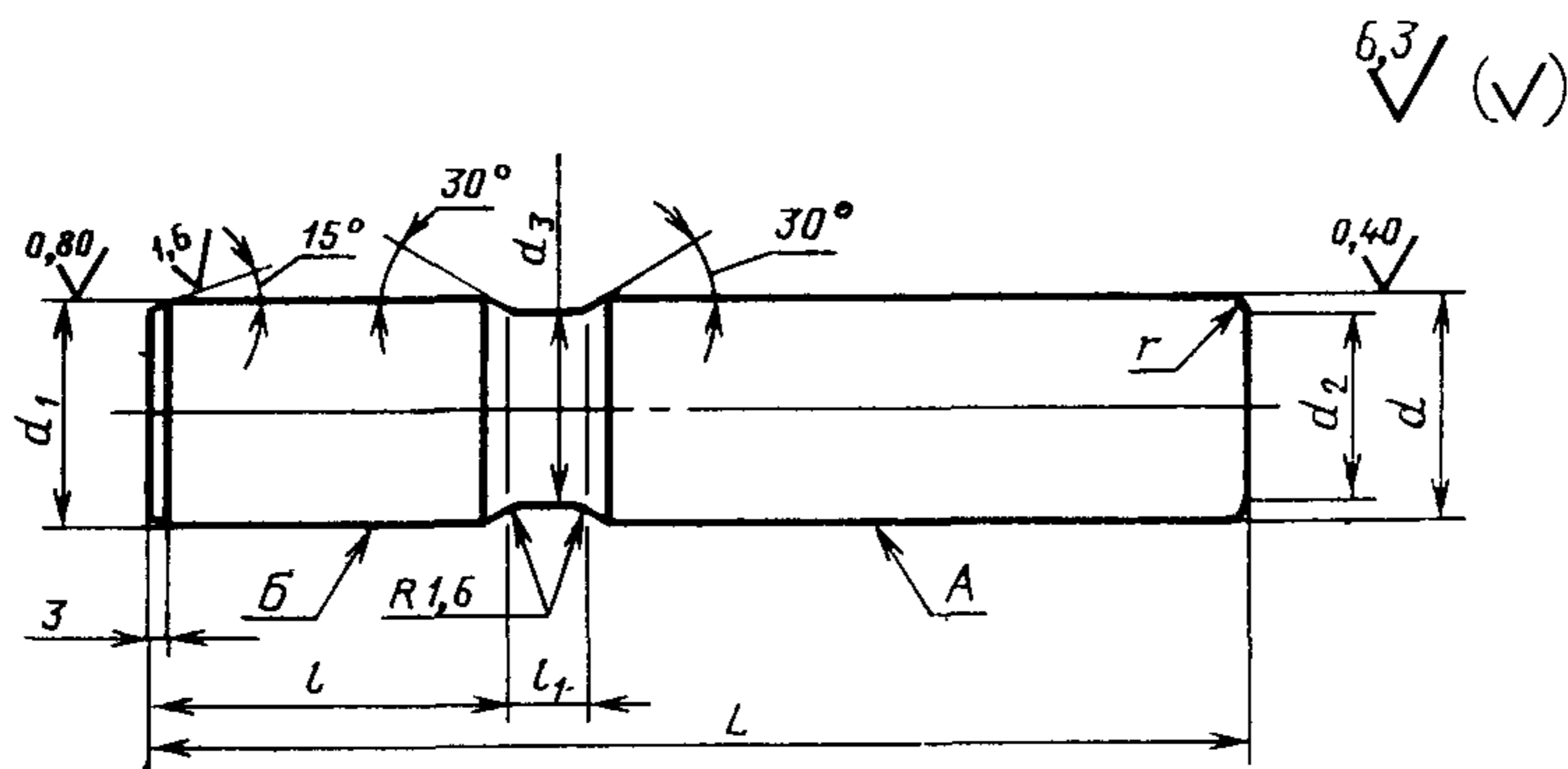
*Штулка 1001-0031/008 ГОСТ 19579—80*

10.1. Материал — сталь марки 20 по ГОСТ 1050—74.

10.2. Цементировать на глубину 0,6—1,2 мм; твердость — HRC 58...62.

10.3. Допуск нецилиндричности поверхности отверстия по 8-й степени точности.

11. Конструкция и размеры колонки (поз. 9) должны соответствовать указанным на черт. 10 и в табл. 11.



Черт. 10

Таблица 11

## Размеры в мм

Обозначение штулки	$d$ (поле допуска e8)	$d_1$ (поле допус- ка r6)	$d_2$	$d_3$	$L$	$l$	$l_1$	$r$	Масса, кг, не более
1001-0031/009	50	50	42	48,8	300	90	10	8	4,6
1001-0032/009	63	63	56	61,8	340		16		
1001-0033/009	80	80	72	78,8	440			125	12

Пример условного обозначения колонки размерами  $d=50$  мм,  $L=300$  мм:

*Колонка 1001-0031/009 ГОСТ 19579—80*

11.1. Материал — сталь марки 20 по ГОСТ 1050—74.

11.2. Цементировать на глубину 0,8—1,2 мм, твердость HRC 58...62.

11.3. Допуск нецилиндричности поверхности *A* и *B*—по 8-й степени точности.

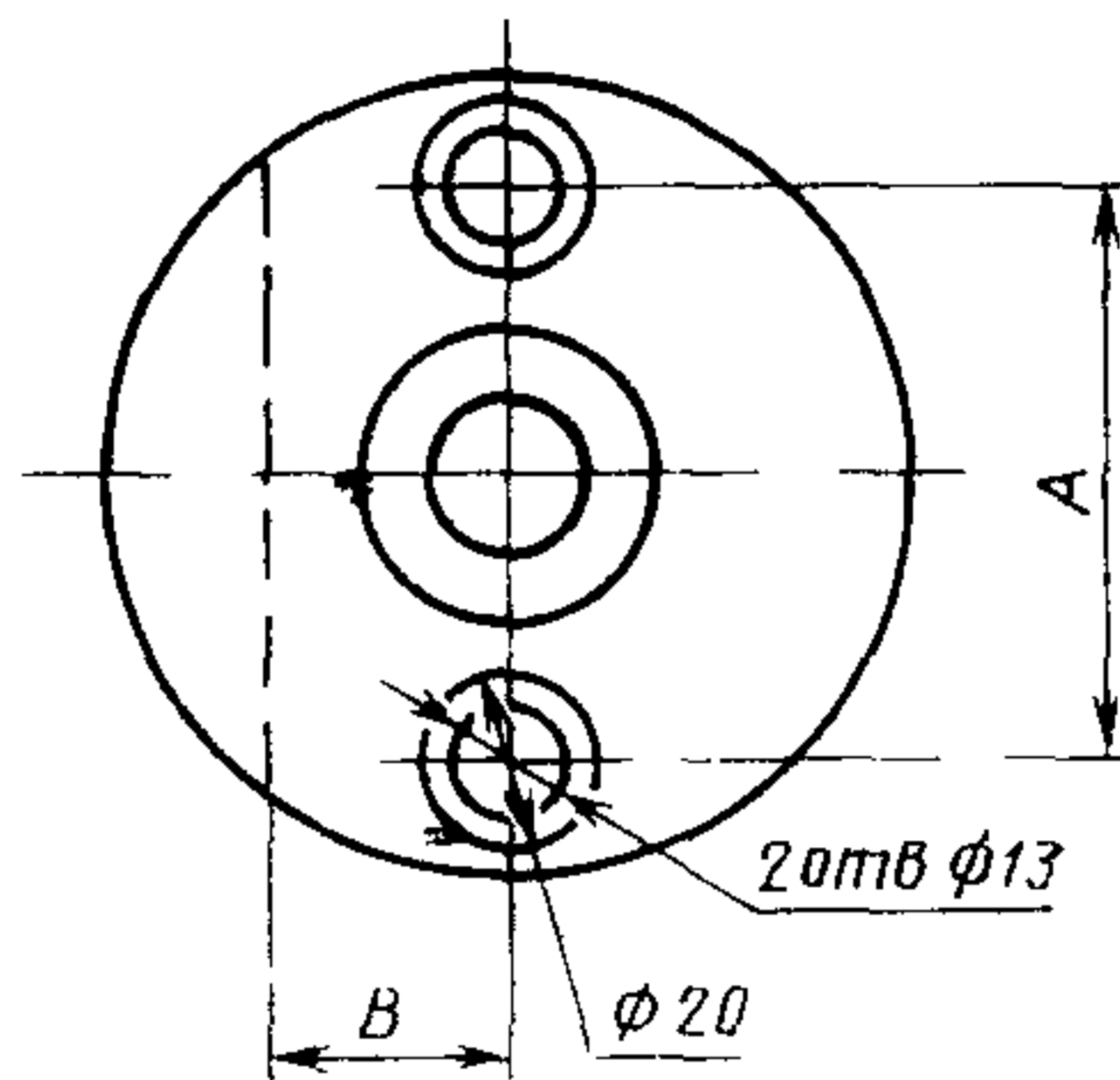
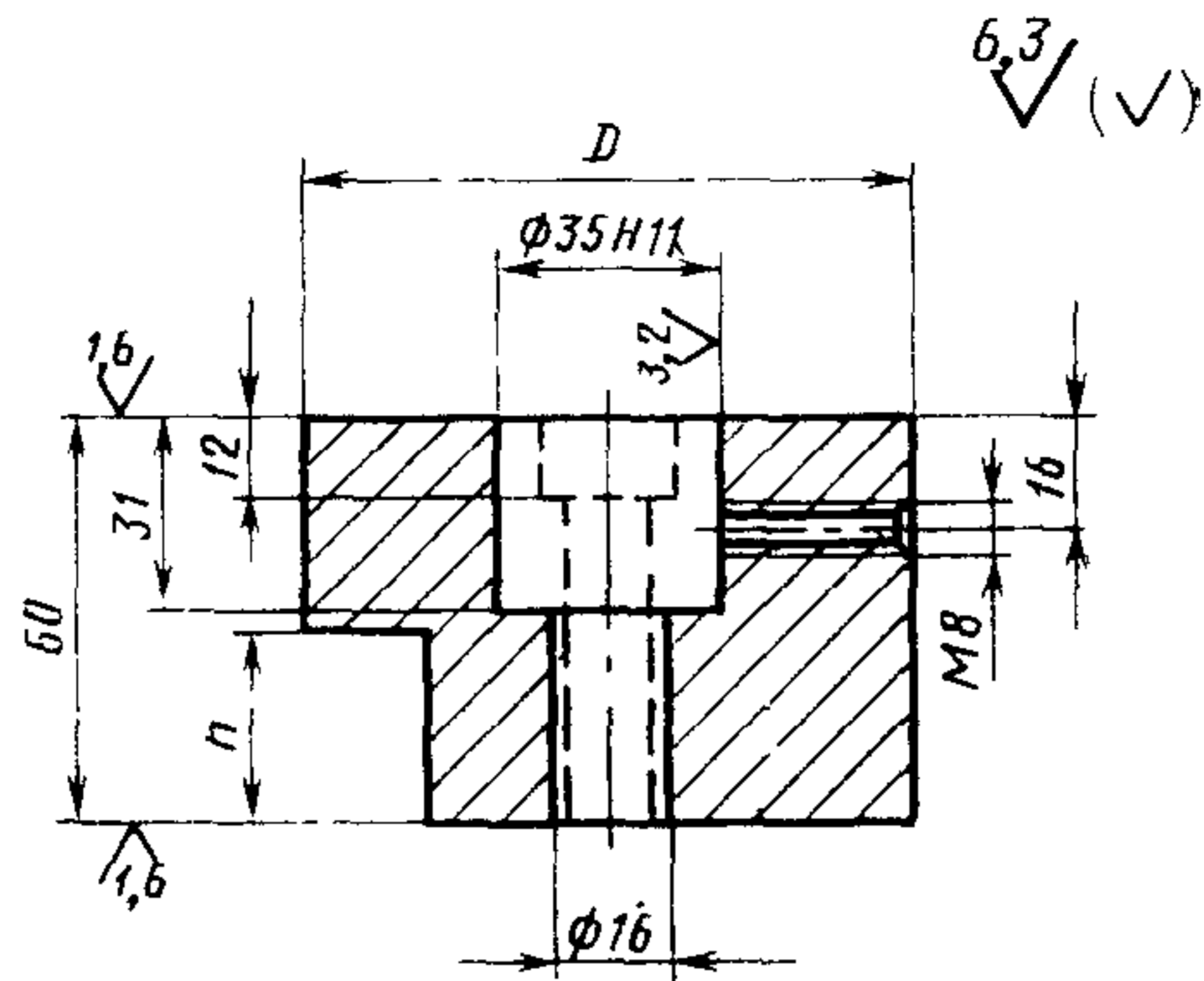
11.4. Допуск радиального биения поверхности *A* и *B*—по 5-й степени точности.

12. Конструкция и размеры опоры (поз. 10) должны соответствовать указанным на черт. 11 и в табл. 12.

Таблица 12

## Размеры в мм

Обозначение опоры	$D$	$h$	$B$	$A$	Масса, кг, не более
1001-0031/010	80	28	25	56	1,0
1001-0032/010	90			63	1,4
1001-0033/010	110	32	35	71	2,0
1001-0034/010	120			80	2,4



Черт. 11

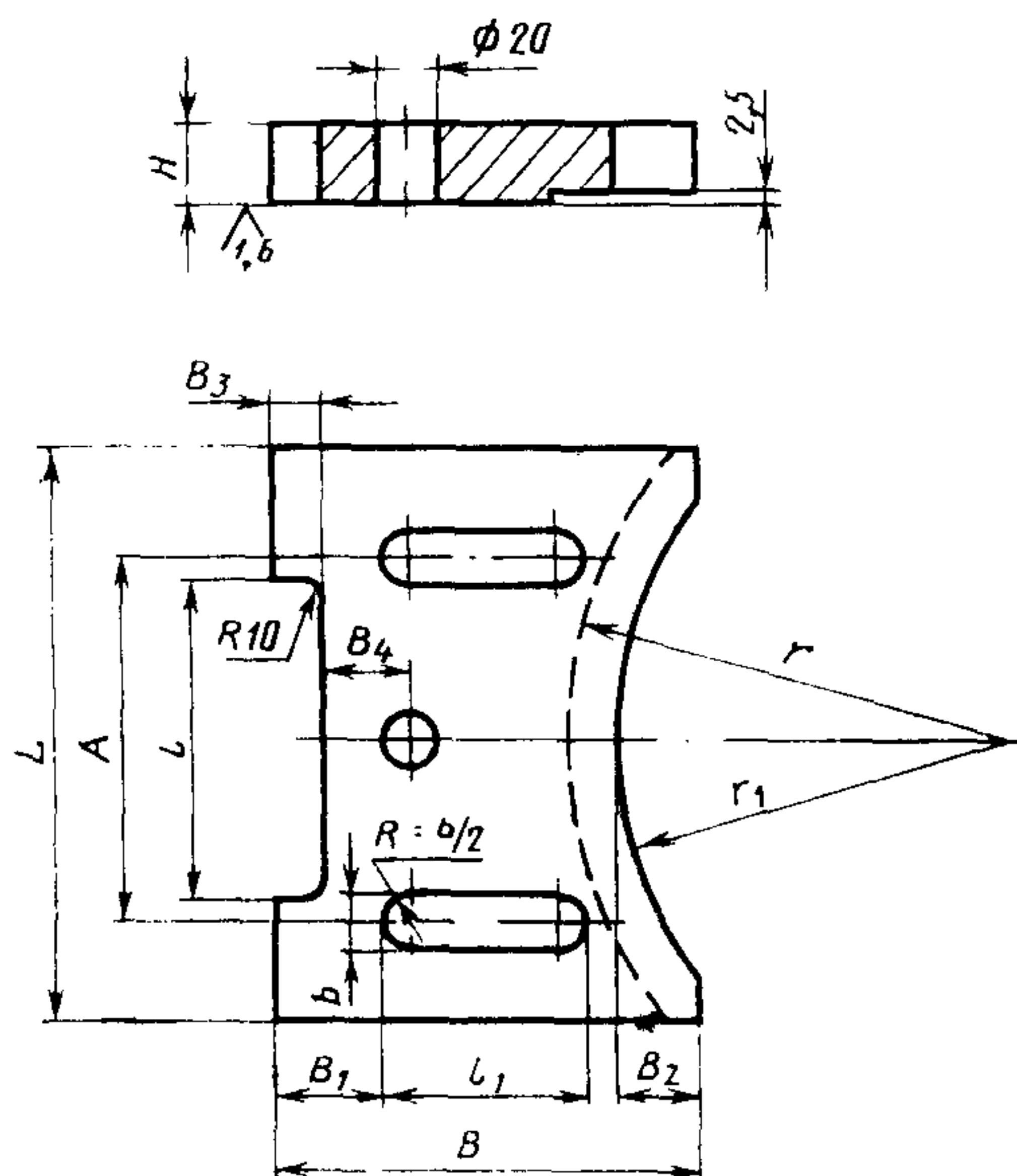
Пример условного обозначения опоры размером  $D=80$  мм:

*Опора 1001-0031/010 ГОСТ 19579—80*

12.1. Материал — сталь марки 45 по ГОСТ 1050—74.

12.2. Твердость — HRC 35...40.

13. Конструкция и размеры прижима (поз. 11) должны соответствовать указанным на черт. 12 и в табл. 13.

6,3  
√ (√)

Черт. 12

Таблица 13

Размеры в мм

Обозначение прижима	$B$	$B_1$	$B_2$	$B_3$	$B_4$	$D$	$H$
1001-0031/011	110	30	25	16	25	140	25
1001-0032/011	115	40	32	25	36	160	30
1001-0033/011	135	50				180	
1001-0034/011	140	60	30	40	200		



Обозначение прижима	$A$	$l$	$l_1$	$b$	$r$	$r_1$	Масса, кг, не более
1001-0031/011	90	80	40	17	112	95	2,4
1001-0032/011	100	90			137	120	3,0
1001-0033/011	120	110	45	22	147	130	4,6
1001-0034/011	140	120			162	145	5,0

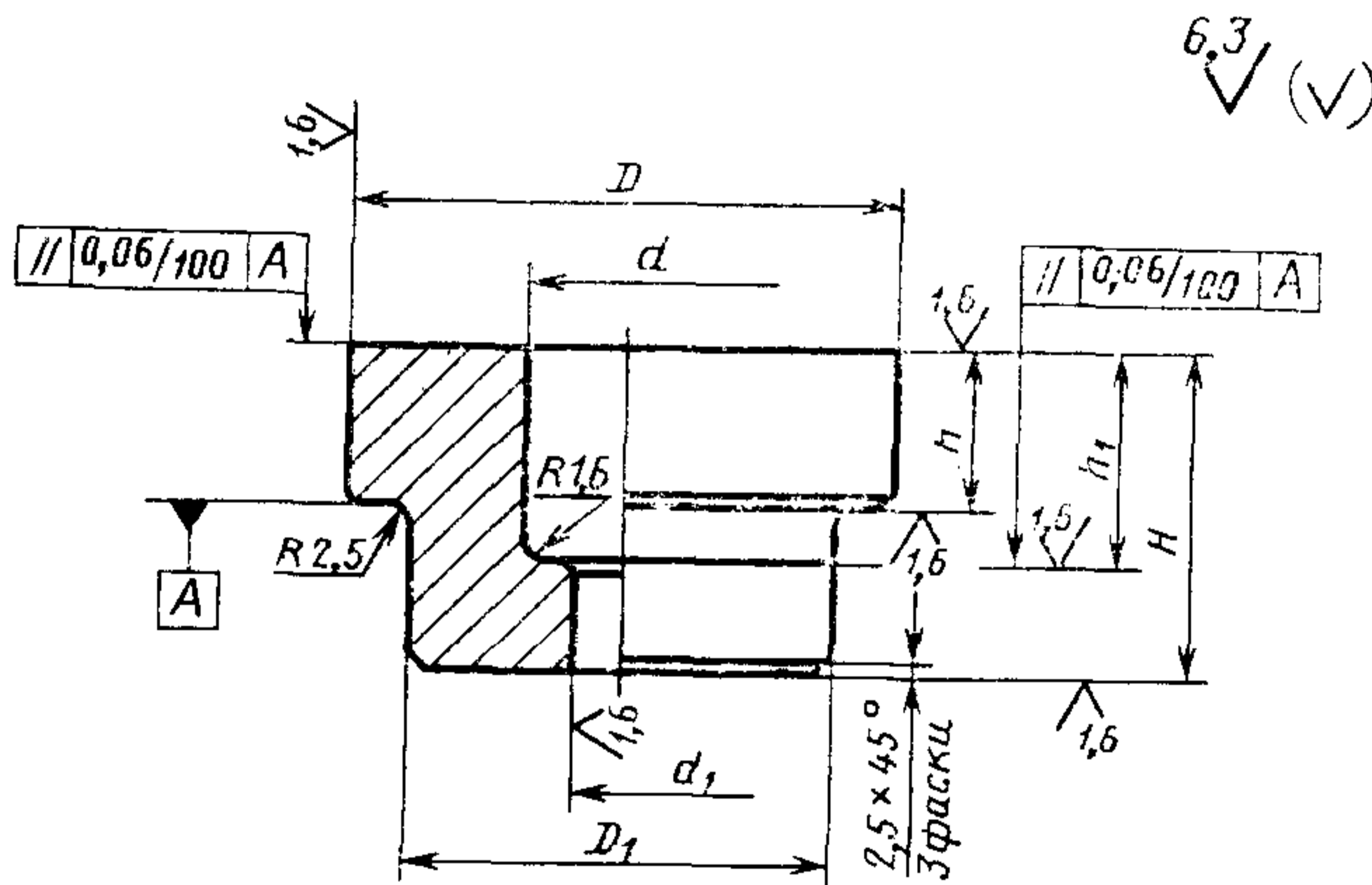
Пример условного обозначения прижима размера-ми  $B=110$  мм,  $L=140$  мм,  $H=25$  мм:

Прижим 1001-0031/011 ГОСТ 19579—80

13.1. Материал — сталь марки 45 по ГОСТ 1050—74.

13.2. Твердость — HRC 35...40.

14. Конструкция и размеры втулки (поз. 12) должны соответствовать указанным на черт. 13 и в табл. 14.



Черт. 13

Таблица 14

Размеры в мм

Обозначение втулки	$D$ (поле допуска h9)	$D_1$	$d$	$d_1$ (поле допуска H12)	$H$	$h$	$h_1$	Масса, кг, не более
1001-0031/012	220	170	60	30	100	50	75	22,0
1001-0032/012	270	210	75	40	115	65	85	39,6
1001-0033/012	290	230	90	50				50,2
1001-0034/012	320	260	100	60	150	95	110	75,2

Пример условного обозначения втулки размером  $D=220$  мм:

*Втулка 1001-0031/012 ГОСТ 19579—80*

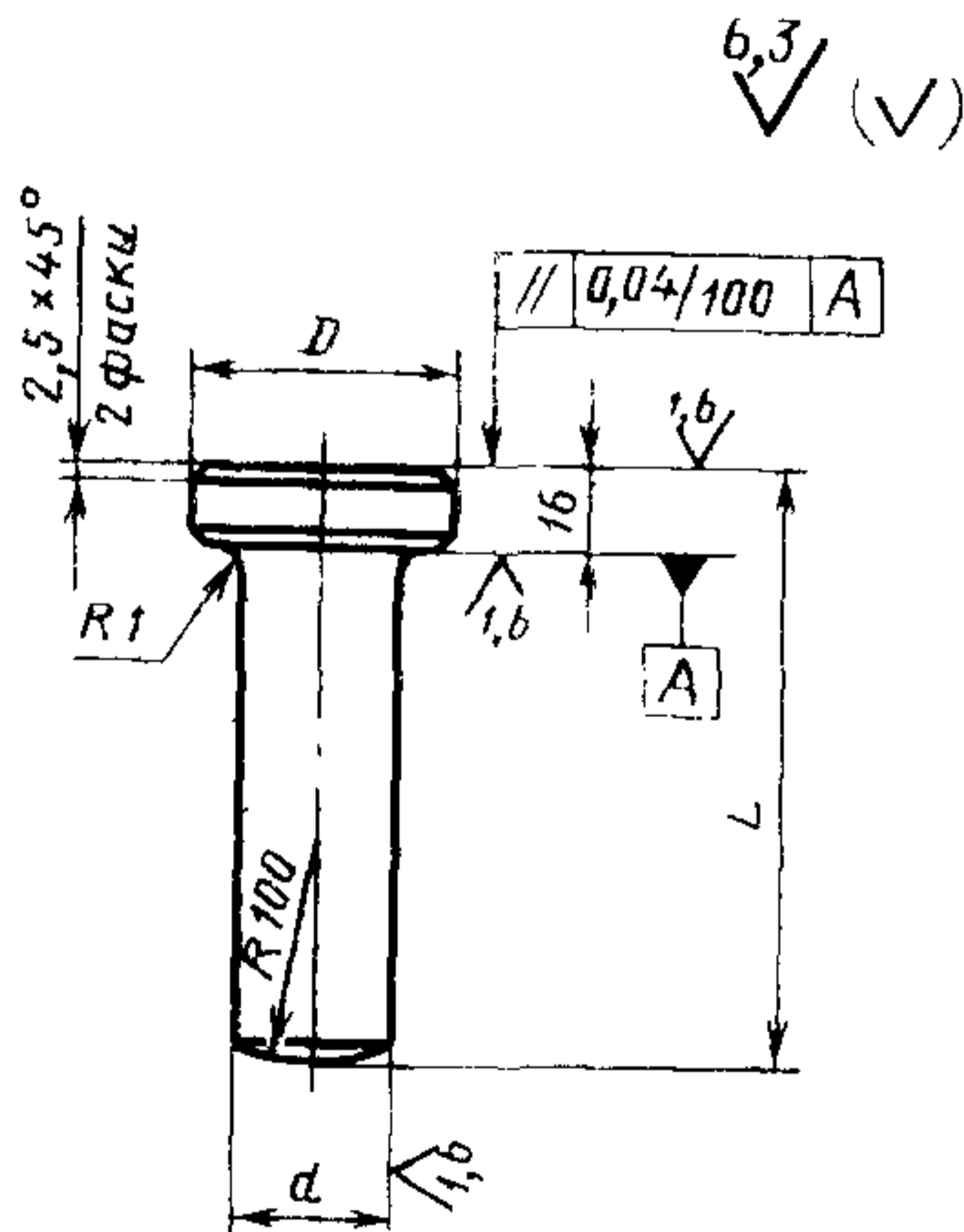
14.1. Материал — сталь марки 40X по ГОСТ 4543—71.

14.2. Твердость — HRC 40...45.

15. Конструкция и размеры толкателя (поз. 13 и 15) должны соответствовать указанным на черт. 14 и в табл. 15.

Таблица 15

Размеры в мм



Черт. 14

Обозначение толкателя	$D$	$d$ (поле допуска b12)	$L$	Масса, кг, не более
1001-0031/013	58	30	100	0,8
1001-0031/013	38		120	
1001-0032/013	73	40	115	1,4
1001-0032/013	48		140	
1001-0033/013	88	50	115	2,2
1001-0033/013	58		140	
1001-0034/013	98	60	150	3,8
1001-0034/013	68		160	

Пример условного обозначения толкателя размерами  $D=58$  мм,  $L=100$  мм:

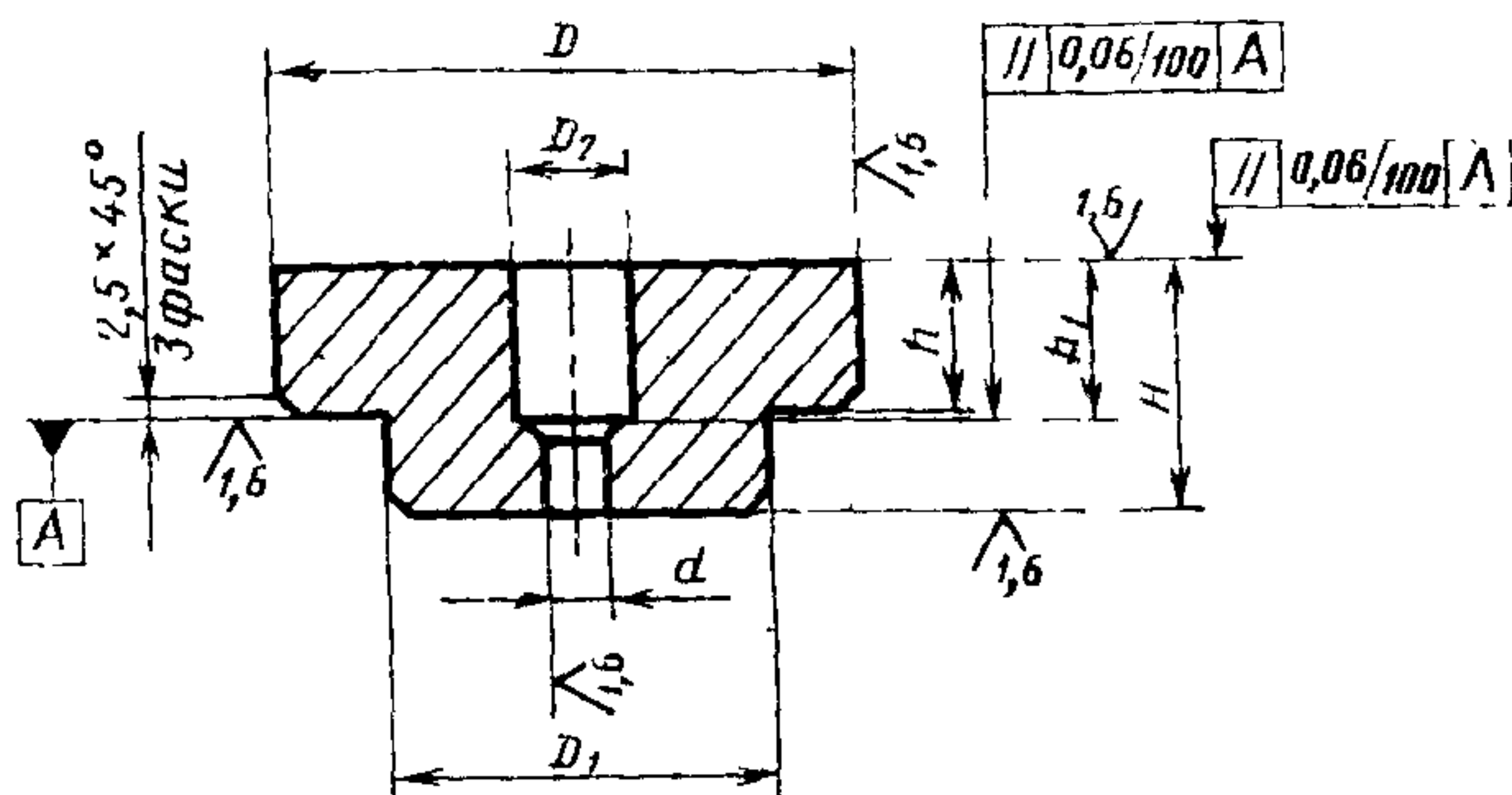
*Толкатель 1001-0031/013 ГОСТ 19579—80*

15.1. Материал — сталь марки 40X по ГОСТ 4543—71.

15.2. Твердость — HRC 40...45.

16. Конструкция и размеры заглушки (поз. 14) должны соответствовать указанным на черт. 15 и в табл. 16.

6.3 (✓)



Черт. 15

Таблица 16

Размеры в мм

Обозначение заглушки	$D$ (поле допуска h12)	$D_1$	$D_2$	$d$ (поле допуска H12)	$H$	$h$	$h_1$	Масса, кг, не более
1001-0031/014	190	130	40	30	120	60	75	18,6
1001-0032/014	250	190	50	40	140	70	85	40,7
1001-0033/014	280	220	60	50	140	75	85	52,7
1001-0034/014	300	230	70	60	160	80	110	66,1

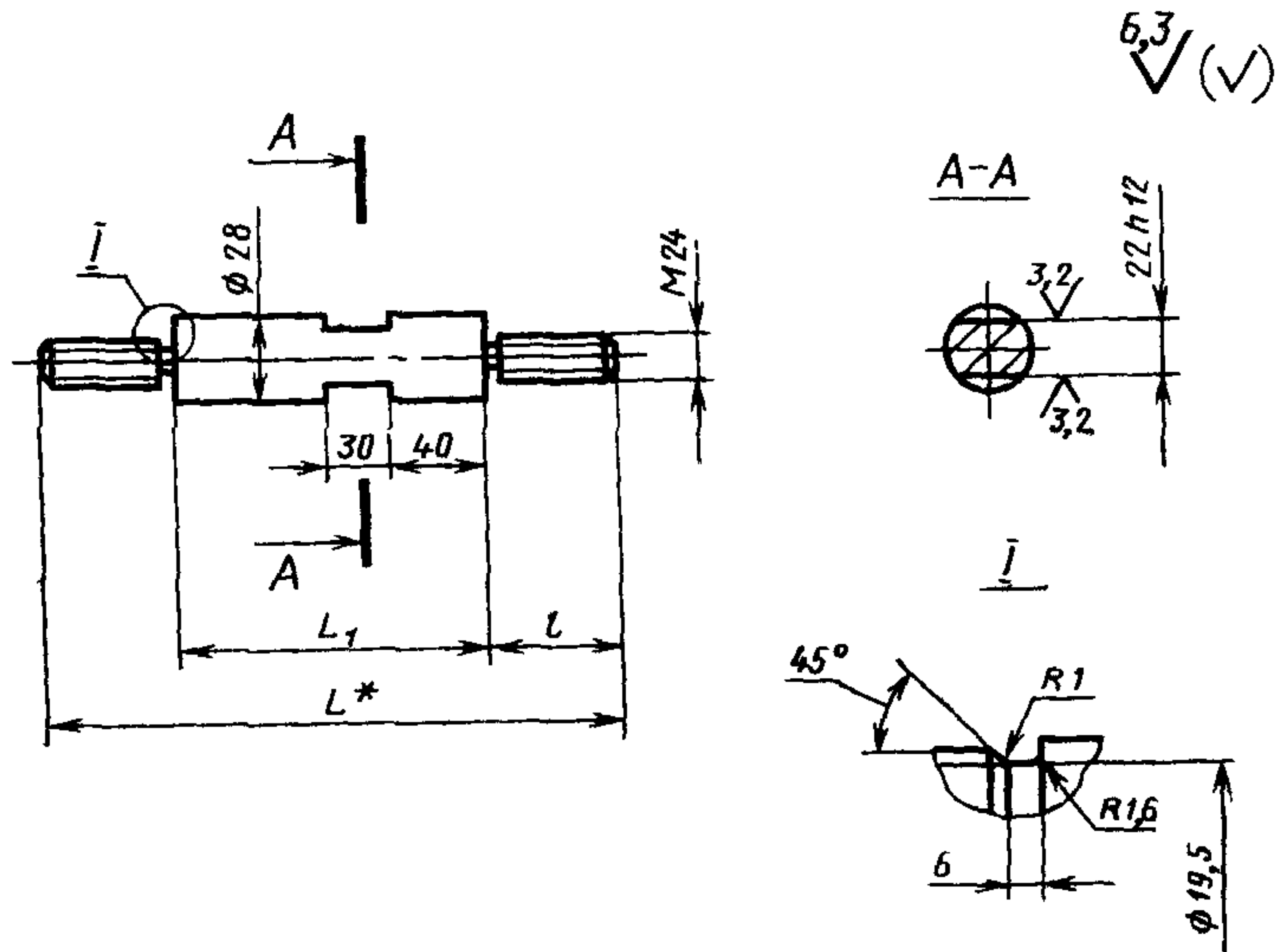
Пример условного обозначения заглушки размером  $D = 190$  мм:

Заглушка 1001-0031/014 ГОСТ 19579—80

16.1. Материал — сталь марки 45 по ГОСТ 1050—74.

16.2. Твердость — HRC 40...45.

17. Конструкция и размеры тяги (поз. 16) должны соответствовать указанным на черт. 16 и в табл. 17.



\* Размер для справок

Черт. 16

Таблица 17

Размеры в мм

Обозначение тяги	$L$	$L_1$	$l$	Масса, кг, не более
1001-0031/016	730	570	80	3,3
1001-0032/016	850	670	90	3,8
1001-0033/016	860	680		3,9
1001-0034/016	1010	810	100	4,6

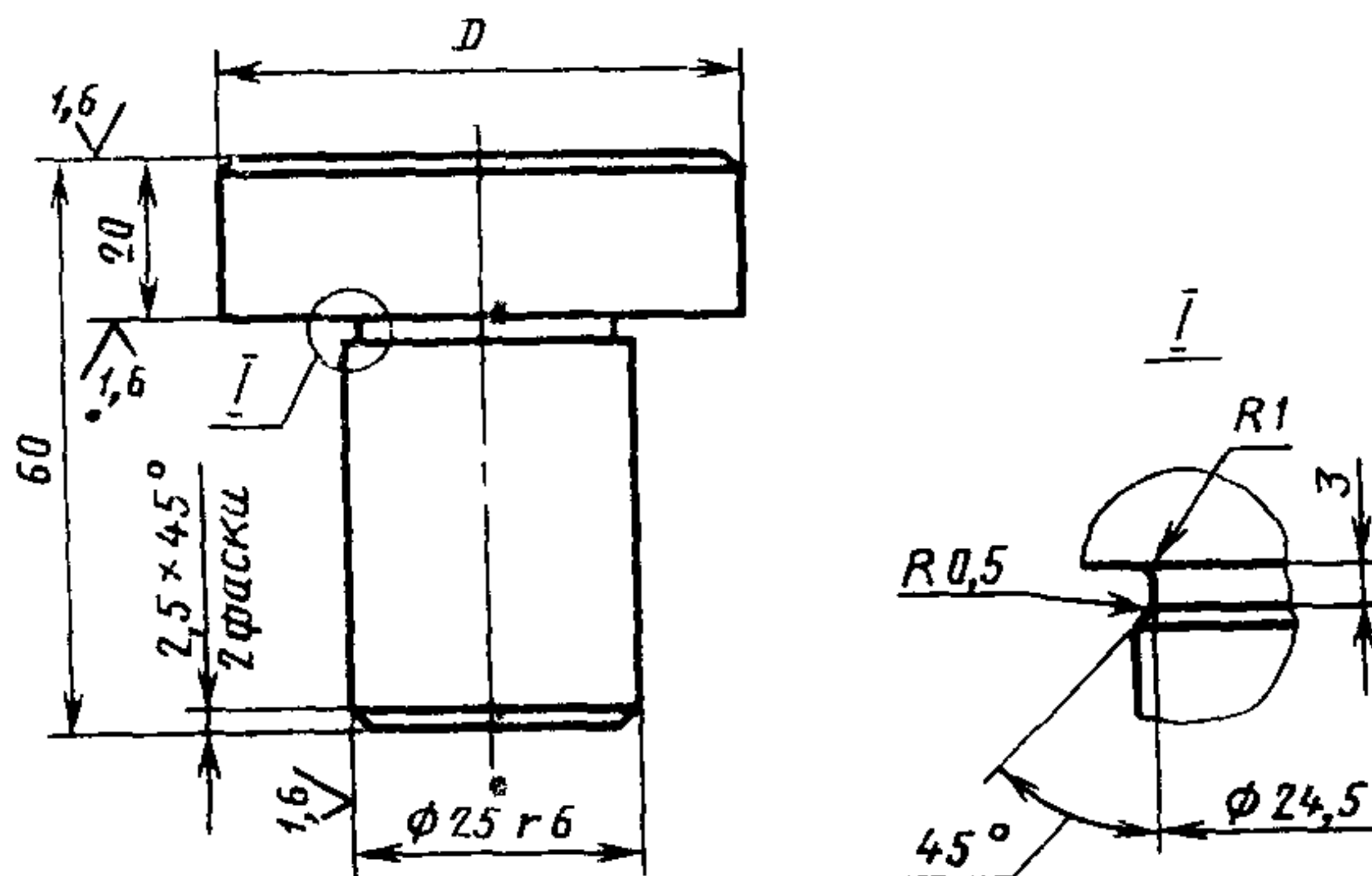
Пример условного обозначения тяги размером  $L=730$  мм:

Тяга 1001-0031/016 ГОСТ 19579—80

17.1. Материал — сталь марки 45 по ГОСТ 1050—74.

18. Конструкция и размеры упора (поз. 17) должны соответствовать указанным на черт. 17 и в табл. 18.

6,3 (✓)



Черт. 17

Таблица 18

Обозначение упора	$D$ , мм	Масса, кг, не более
1001-0031/017	50	0,3
1001-0032/017	60	0,5
1001-0033/017	70	0,8
1001-0034/017	80	1,1

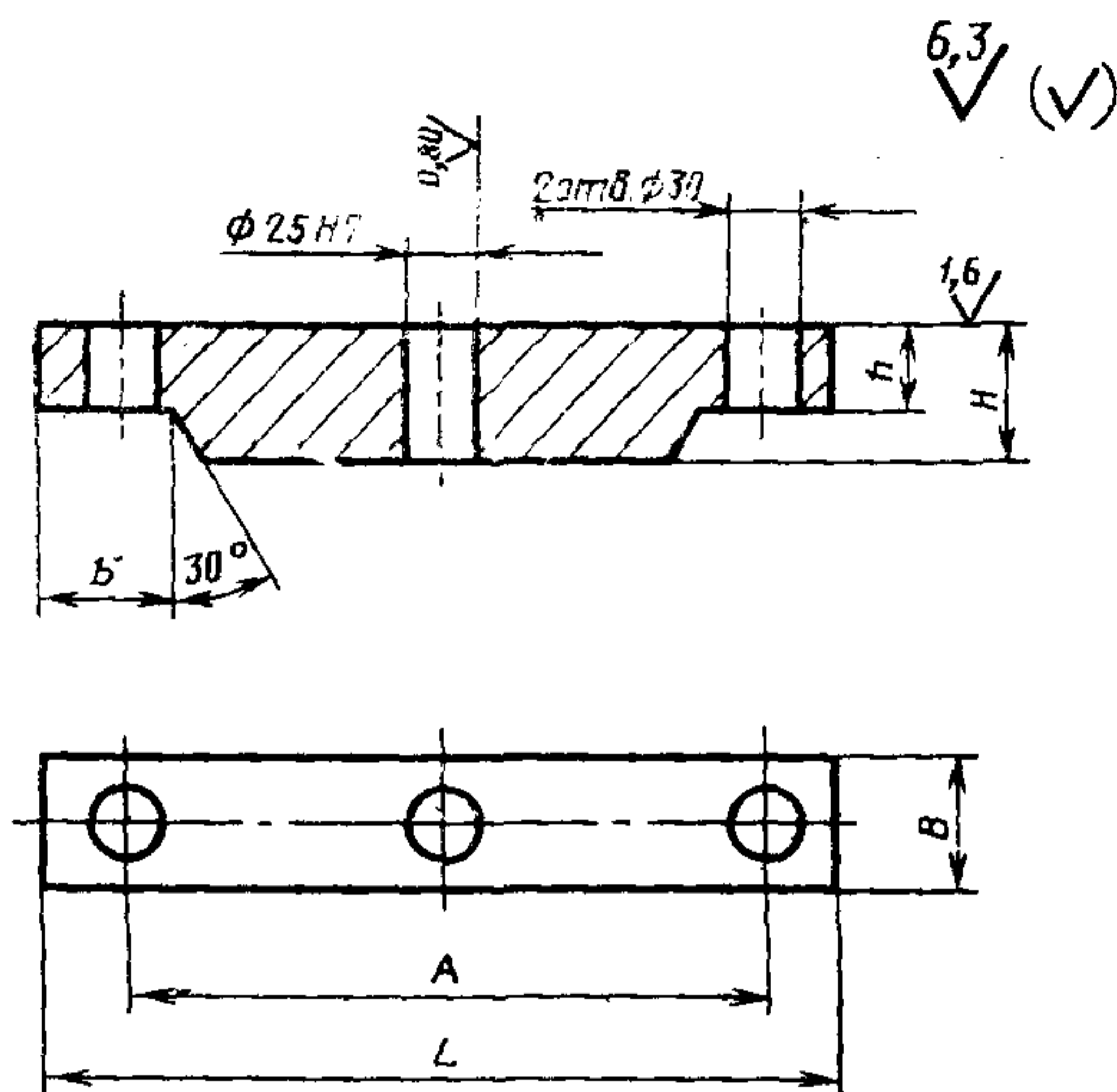
Пример условного обозначения упора размером  $D=50$  мм:

*Упор 1001-0031/017 ГОСТ 19579—80*

18.1. Материал — сталь марки 40Х по ГОСТ 4543—71.

18.2. Твердость — НRC 40...45.

19. Конструкция и размеры коромысла (поз. 18) должны соответствовать указанным на черт. 18 и в табл. 19.



Черт. 18

Таблица 19

Размеры в мм

Обозначение коромысла	$L$	$B$	$H$	$h$	$b$	$A$	Масса, кг, не более
1001-0031/018	360	60	55	35	65	300	8,5
1001-0032/018	430		60	40		370	11,2
1001-0033/018	490	70	70	50	70	420	17,1
1001-0034/018	540	80	80	60	80	460	25,6

Пример условного обозначения коромысла размером  $L=360$  мм:

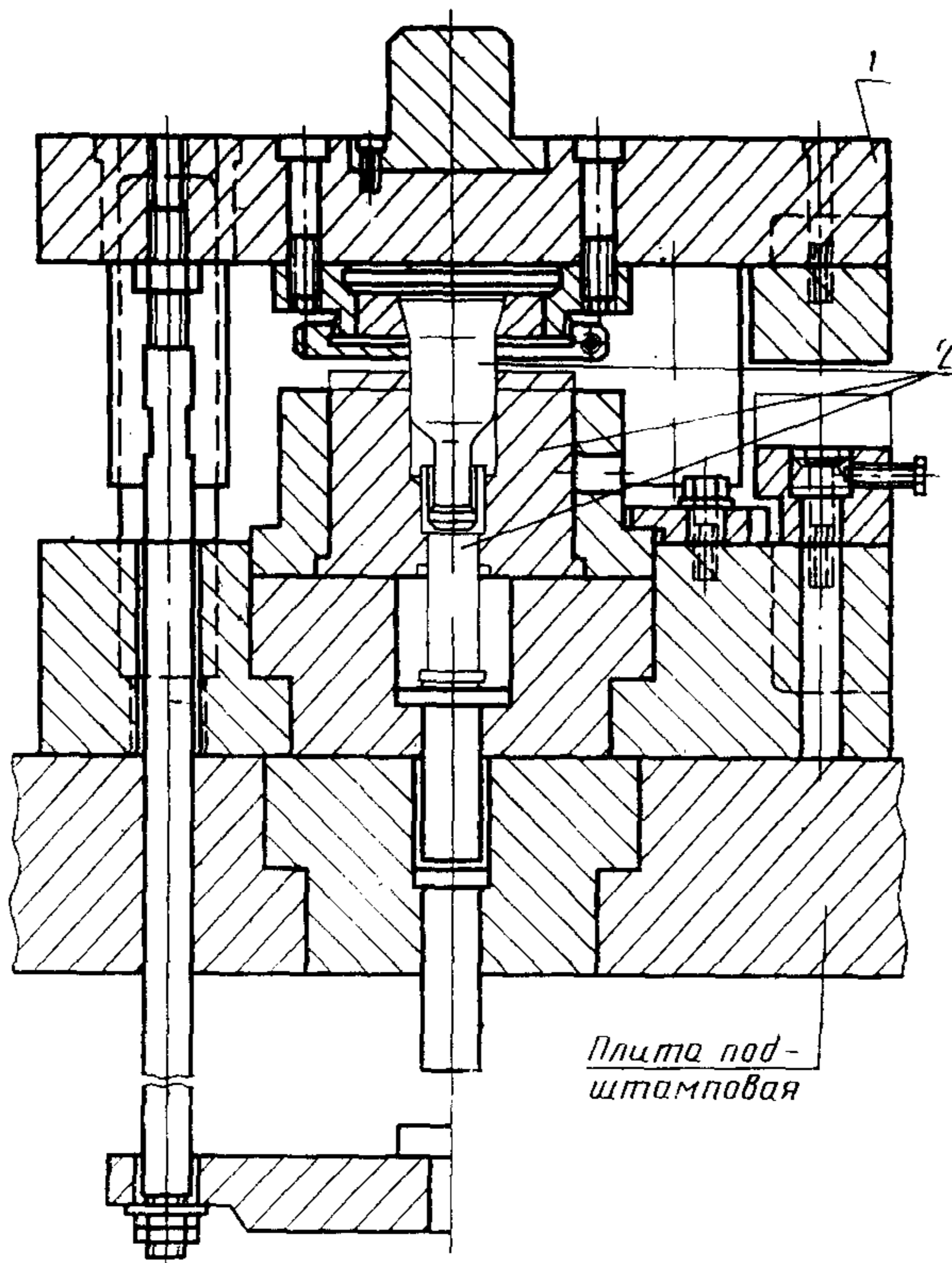
Коромысло 1001-0031/018 ГОСТ 19579—80

19.1. Материал — сталь марки 45 по ГОСТ 1050—74.

19.2. Твердость — HRC 35...40.

20. Технические требования — по ГОСТ 19584—80.

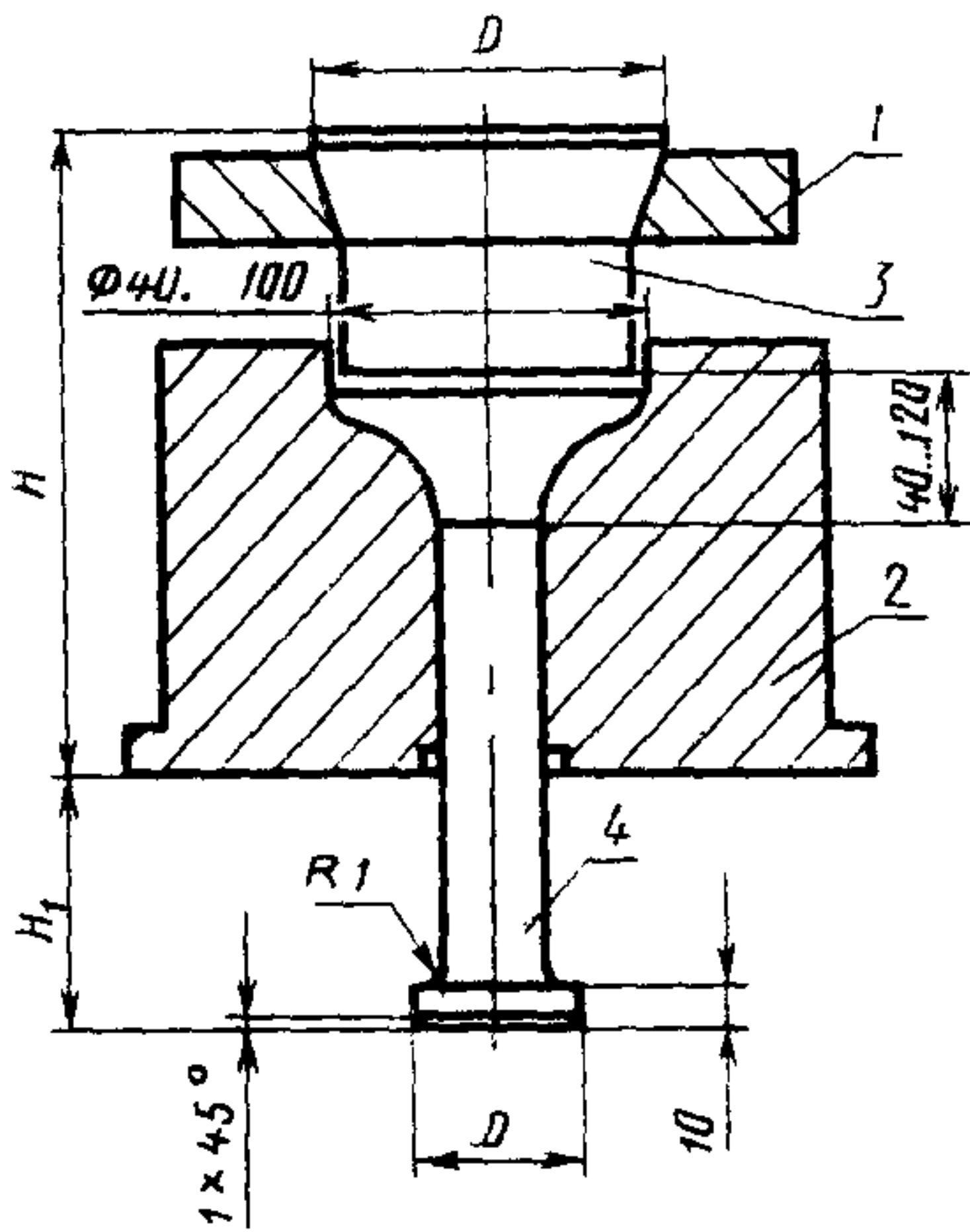
Компоновка блоков универсально-перенастраиваемых штампов для точной объемной штамповки на кривошипных прессах



1 — блок по ГОСТ 19579—80; 2 — сменные детали  
Черт. 1

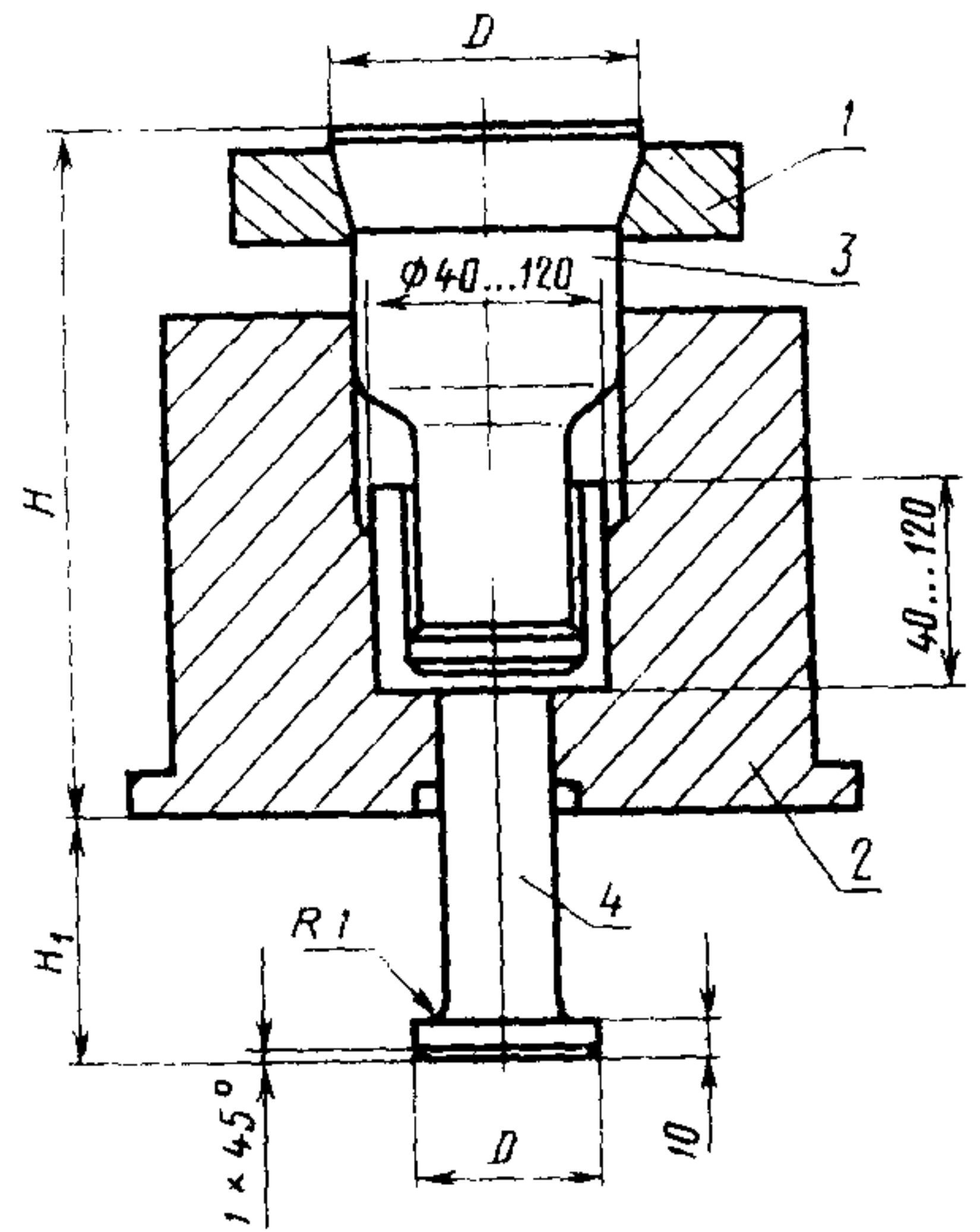
Сменные детали и их размеры указаны на черт. 2—5 и в табл. 1.

Сменные детали для операций  
прямого выдавливания



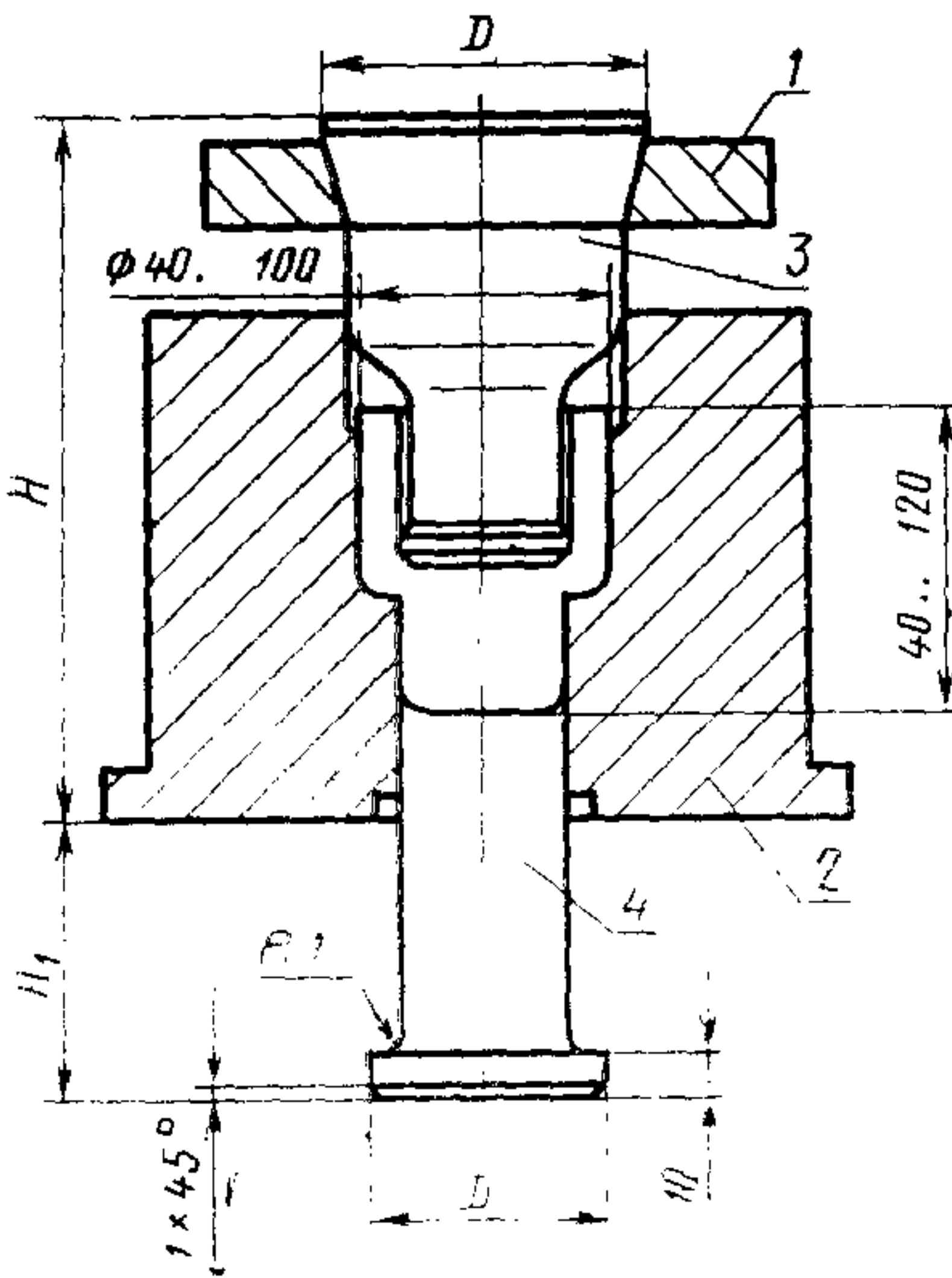
Черт. 2

Сменные детали для операций  
обратного выдавливания



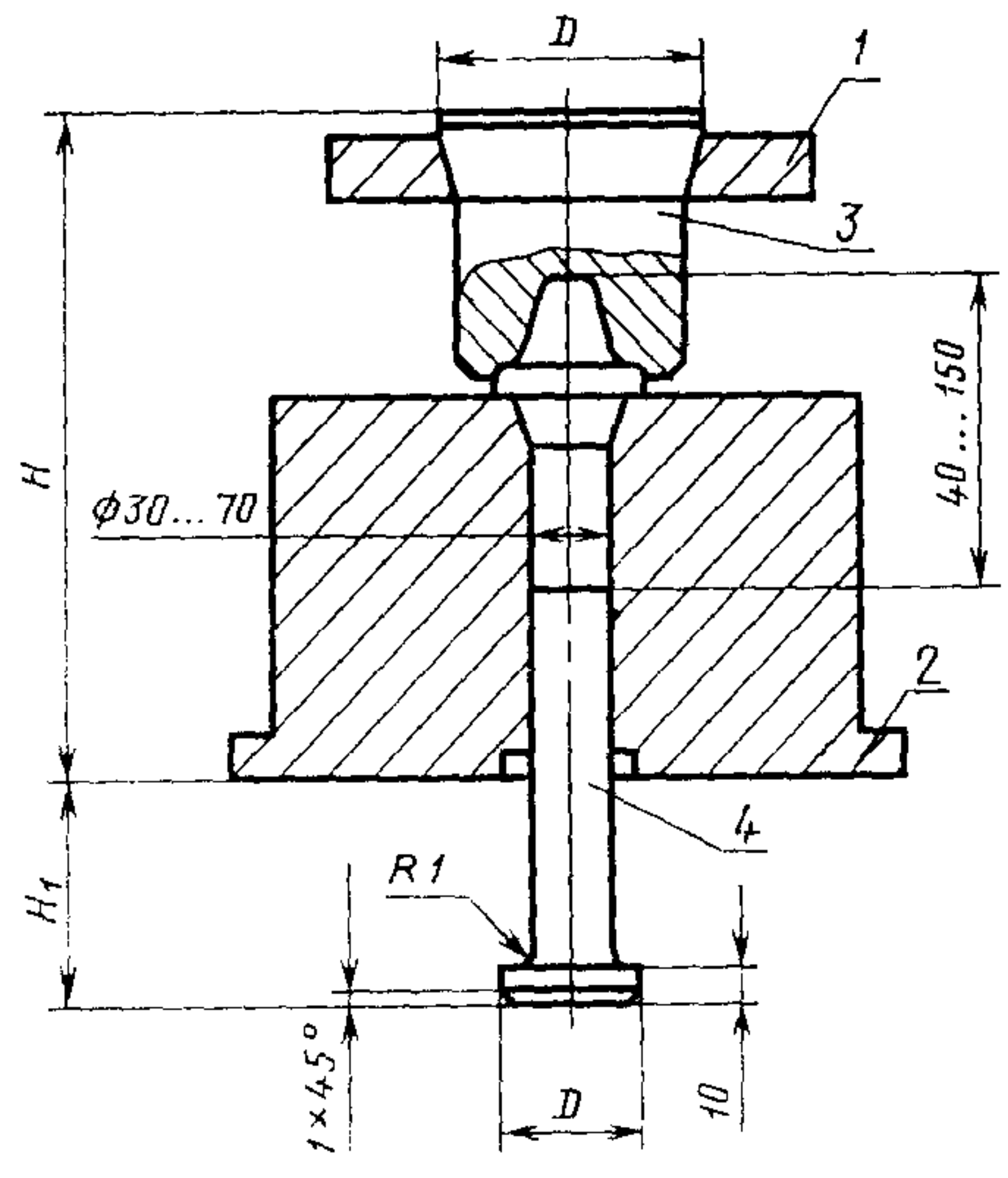
Черт. 3

Сменные детали для операций  
комбинированного выдавливания



Черт. 4

Сменные детали для операций  
высадки



Черт. 5

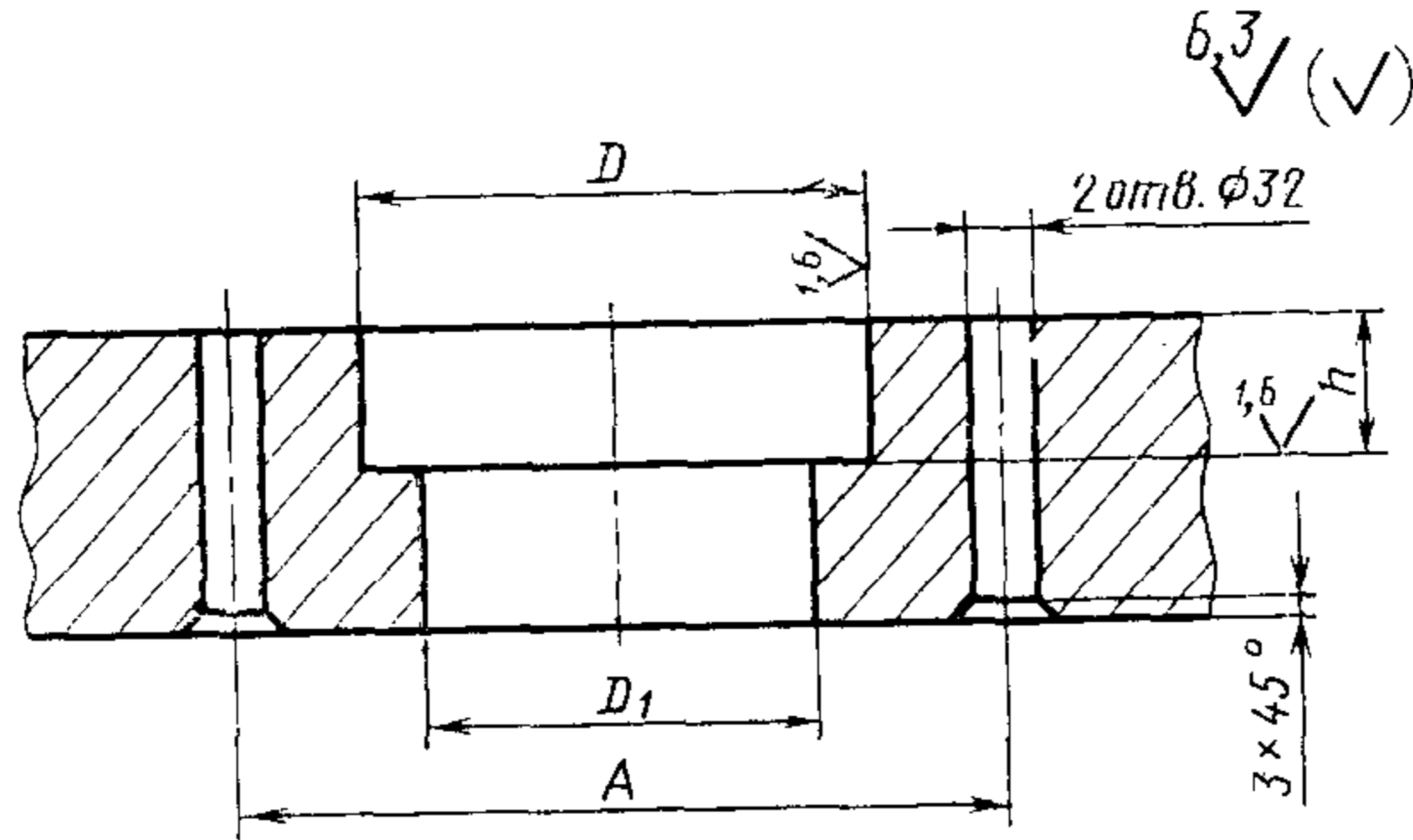


Таблица 1

Блок	Поз. 1 Кольцо прижимное по ГОСТ 19581—80 Кол. 1	Поз. 2 Матрица- заготовка по ГОСТ 19582—80 Кол. 1	Поз. 3 Пуансон по ГОСТ 19583—80 Кол. 1	Поз. 4 Выталки- ватель Кол. 1	H	H <sub>1</sub>
	Обозначения		Диаметр D, мм			
1001-0031	1040-0241	1100-0021	47	35	174	59
	1040-0254					
	1040-0242	1100-0022	62	45		
	1040-0255					
	1040-0243	1100-0023	77	58		
	1040-0256					
1001-0032	1040-0244	1100-0024	57	45	199	69
	1040-0257					
	1040-0245	1100-0025	77	60		
	1040-0258					
	1040-0246	1100-0026	92	73		
	1040-0259					
1001-0033	1040-0247	1100-0027	67	55	199	69
	1040-0261					
	1040-0248	1100-0028	87	70		
	1040-0262					
	1040-0249	1100-0029	107	88		
	1040-0263					
1001-0034	1040-0251	1100-0031	77	65	244	94
	1040-0264					
	1040-0252	1100-0032	97	80		
	1040-0265					
	1040-0253	1100-0033	117	98		
	1040-0266					

Обработка подштамповых плит для установки блоков и ее размеры указаны на черт. 6 и в табл. 2.

Обработка подштамповых плит для  
установки блоков



Черт. 6

Таблица 2

Размеры в мм

Усилие прессы, кН	$D$ (поле допуска H12)	$D_1$	$A$	$h$
1600	190	130	300	60
2500	250	190	370	70
3150	280	220	420	75
4000	300	230	460	80

**Изменение № 1 ГОСТ 19579—80 Блоки универсально-переналаживаемых штампов для точной объемной штамповки на кривошипных прессах. Конструкция и размеры**

Утверждено и введено в действие Постановлением Государственного комитета СССР по стандартам от 26.12.86 № 4532

Дата введения 01.07.87

Пункт 2. Таблица 2. Графу «Поз. 9. Колонка, Кол. 4» изложить в новой редакции:

Обозначение блока	Поз. 9 Колонка по ГОСТ 13119—81 Кол. 4
	Обозначение
1001—0031	1030—5621
1001—0032	1030—5716
1001—0033	1030—5716
1001—0034	1030—5818

заменить ссылки: ГОСТ 1486—75 на ГОСТ 1486—84, ГОСТ 11738—72 на ГОСТ 11738—84;

графа «Поз. 20. Болт по ГОСТ 7798—70, Кол. 4». Заменить обозначения: М 16×50.58 на М 16—6g×50.58, М 20×55.58 на М 20—6 g×55.58;

графа «Поз. 21. Винт по ГОСТ 1486—84, Кол. 1». Заменить обозначения: М8×30.58 на ВМ8—6g×30.14Н, М8×35.58 на ВМ8—6g×35.14Н, М8×45.58 на ВМ8—6g×50.14Н;

графа «Поз. 22. Винт по ГОСТ 11738—84, Кол. 6». Заменить обозначение: М12×20.58 на М12—6g×20.88;

графа «Поз. 23. Винт по ГОСТ 11738—84, Кол. 1». Заменить обозначение: М12×40.58 на М12—6g×40.88;

графа «Поз. 24. Винт по ГОСТ 11738—84, Кол. 2». Заменить обозначения: М12×60.58 на М12—6g×60.88, М12×70.58 на М12—6g×70.88, М16×70.58 на М16—6g×70.88;

(Продолжение см. с. 76)

(Продолжение изменения к ГОСТ 19579—80)

графа «Поз. 25. Винт по ГОСТ 11738—84. Кол. 2». Заменить обозначения: М12×70.58 на М12—6g×70.88, М12×90.58 на М12—6g×90.88, М16×90.58 на М16—6g×90.88, М16×100.58 на М16—6g×100.88;

графа «Поз. 26. Винт по ГОСТ 11738—84. Кол. 4». Заменить обозначения: М16×70.58 на М16—6g×70.88, М16×90.58 на М16—6g×90.88, М16×100.58 на М16—6g×100.88.

Пункт 3. Чертеж 2. Разрез Б-Б. Заменить обозначение позиционного допуска: 0,25 на  $\varnothing 0,25$ .

Пункт 4. Таблица 4. Для плиты 1001-0031/002 заменить размер  $h_1$ : 90 на 80.

Пункт 5.2. Заменить значение: HRC 48...52 на 49...53 HRC<sub>9</sub>.

Пункт 6. Чертеж 5. Вид 1. Заменить размер: 5 на 4,5.

Пункты 6.2, 12.2, 13.2, 19.2. Заменить значение: HRC 35...40 на 37...42 HRC<sub>9</sub>.

Пункт 7.2. Заменить значение: HRC 30...35 на 32...37 HRC<sub>9</sub>.

Пункт 8.2. Заменить значение: HRC 37...41 на 39...43 HRC<sub>9</sub>.

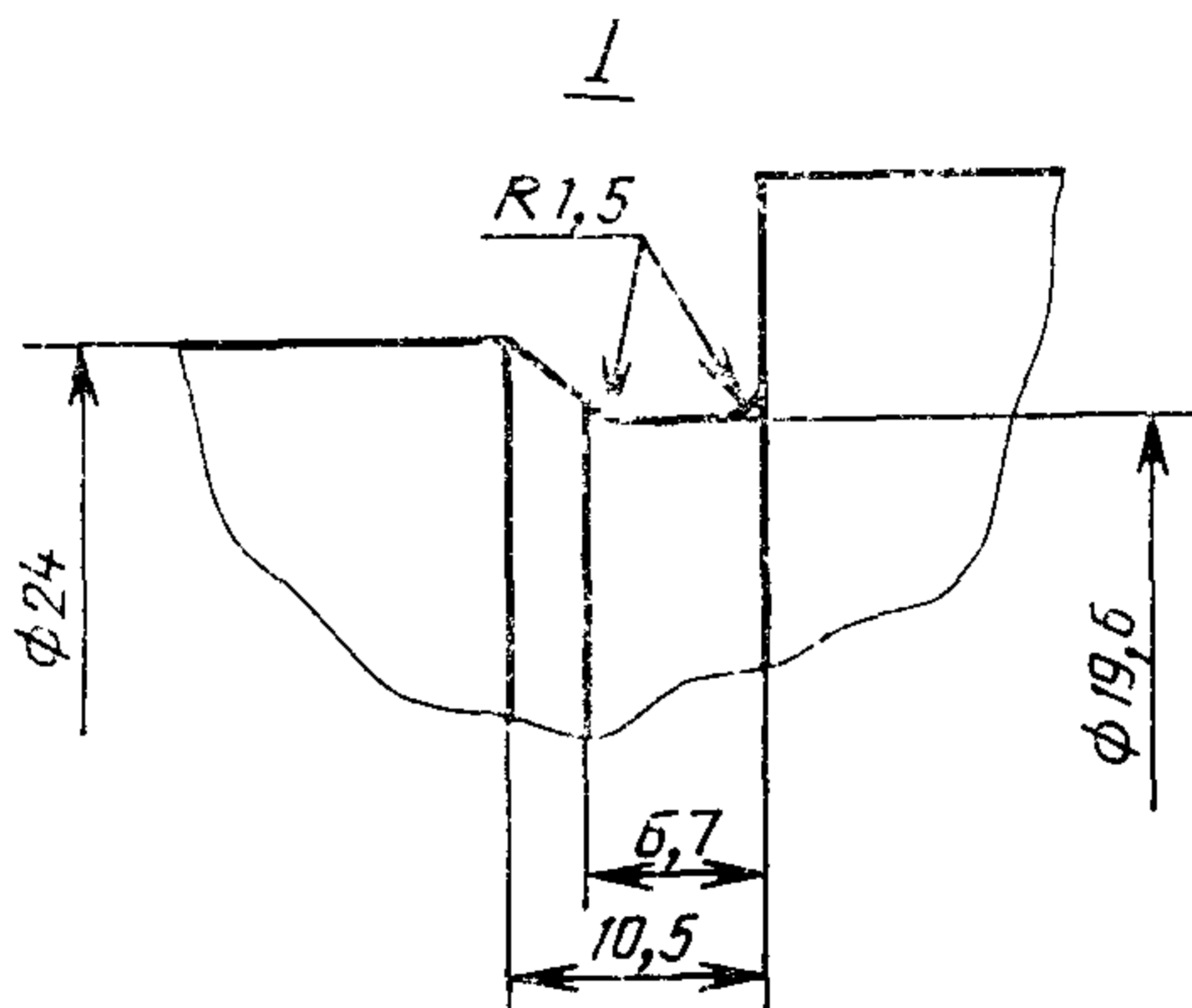
Пункты 9.2, 14.2, 15.2, 16.2, 18.2. Заменить значение: HRC 40...45 на 42...47 HRC<sub>9</sub>.

Пункт 10.2. Заменить значение: HRC 58...62 на 59...63 HRC<sub>9</sub>.

Пункт 10.3) после слов «степени точности» дополнить словами: «по ГОСТ 25069—81».

Пункты 11—11.4, чертеж 10, таблицу 11 исключить.

Пункт 17. Чертеж 16. Вид 1 заменить новым:



(ИУС № 4 1987 г.)