

ГОСТ 19409—74

М Е Ж Г О С У Д А Р С Т В Е Н Н Ы Й С Т А Н Д А Р Т

**ЯЩИКИ СТЕРЖНЕВЫЕ
АЛЮМИНИЕВЫЕ**

КРЕПЛЕНИЯ ШВЕЛЛЕРАМИ

Издание официальное

ИПК ИЗДАТЕЛЬСТВО СТАНДАРТОВ
Москва

ЯЩИКИ СТЕРЖНЕВЫЕ АЛЮМИНИЕВЫЕ

Крепления швеллерами

Aluminium core boxes. Fixings by channels.

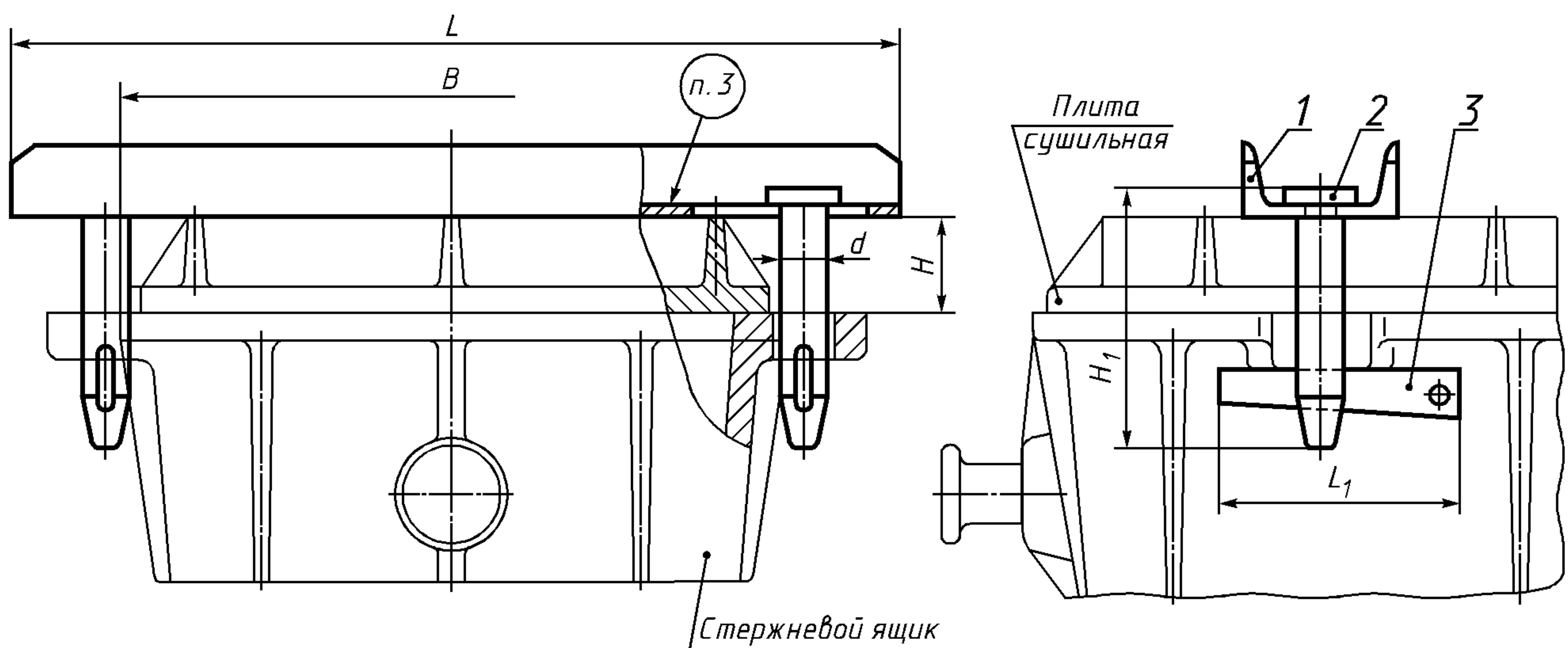
ГОСТ
19409—74Взамен
МН 979—60

ОКСТУ 3969

Постановлением Государственного комитета стандартов Совета Министров СССР от 11 января 1974 г. № 89 дата введения установлена 01.01.75

Ограничение срока действия снято по протоколу № 2—92 Межгосударственного Совета по стандартизации, метрологии и сертификации (ИУС 2—93)

1. Конструкция и размеры креплений швеллерами должны соответствовать указанным на чертеже и в таблице.



Издание официальное

Перепечатка воспрещена

★

Издание (август 2002 г.) с Изменениями № 1, 2, утвержденными в июле 1980 г., марте 1987 г.
(ИУС 9—80, 6—87).

© Издательство стандартов, 1974
© ИПК Издательство стандартов, 2002

Размеры в мм

Обозначение креплений	Применяемость	Ширина стержневого ящика B	d h12	L	L_1	H	H_1	Масса, кг	Поз. 1. Швеллер по ГОСТ 19392—74 Кол. 1	Поз. 2. Штырь по ГОСТ 19384—74 Кол.2	Поз. 3. Клин по ГОСТ 19391—74 Кол. 2
									Обозначение деталей		
0292-0001		До 320	20	420	120	30	120	3,0	0292-0621	0292-0562	0292-0613
0292-0002		Св. 320 до 400		500					40		
0292-0003				Св. 400 до 500		600	50	140		4,5	
0292-0004		Св. 500 до 630				730			60		
0292-0005				Св. 630 до 800		910	70	155		5,2	
0292-0006		Св. 800 до 1000							1130		
0292-0007				Св. 1000 до 1250		1360	100	180		7,5	
0292-0008		Св. 1250 до 1500	1650		130				185		9,0
0292-0009				Св. 1500 до 1750		1900	150	195		9,4	
0292-0011		Св. 1250 до 1500	1650		200				200		10,5
0292-0012				Св. 800 до 1000		1130	80	195		9,4	
0292-0013		Св. 1000 до 1250	1360		100				220		10,9
0292-0014				Св. 1250 до 1500		1650	130	225		19,3	
0292-0015		Св. 1500 до 1750	1900		150				255		20,0
0292-0016				Св. 1500 до 1750		1900	150	275		22,5	
0292-0017											
0292-0018											

Пример условного обозначения крепления швеллерами $d = 20$ мм, $L = 420$ мм, $H = 30$ мм:

Крепление 0292-0001 по ГОСТ 19409—74

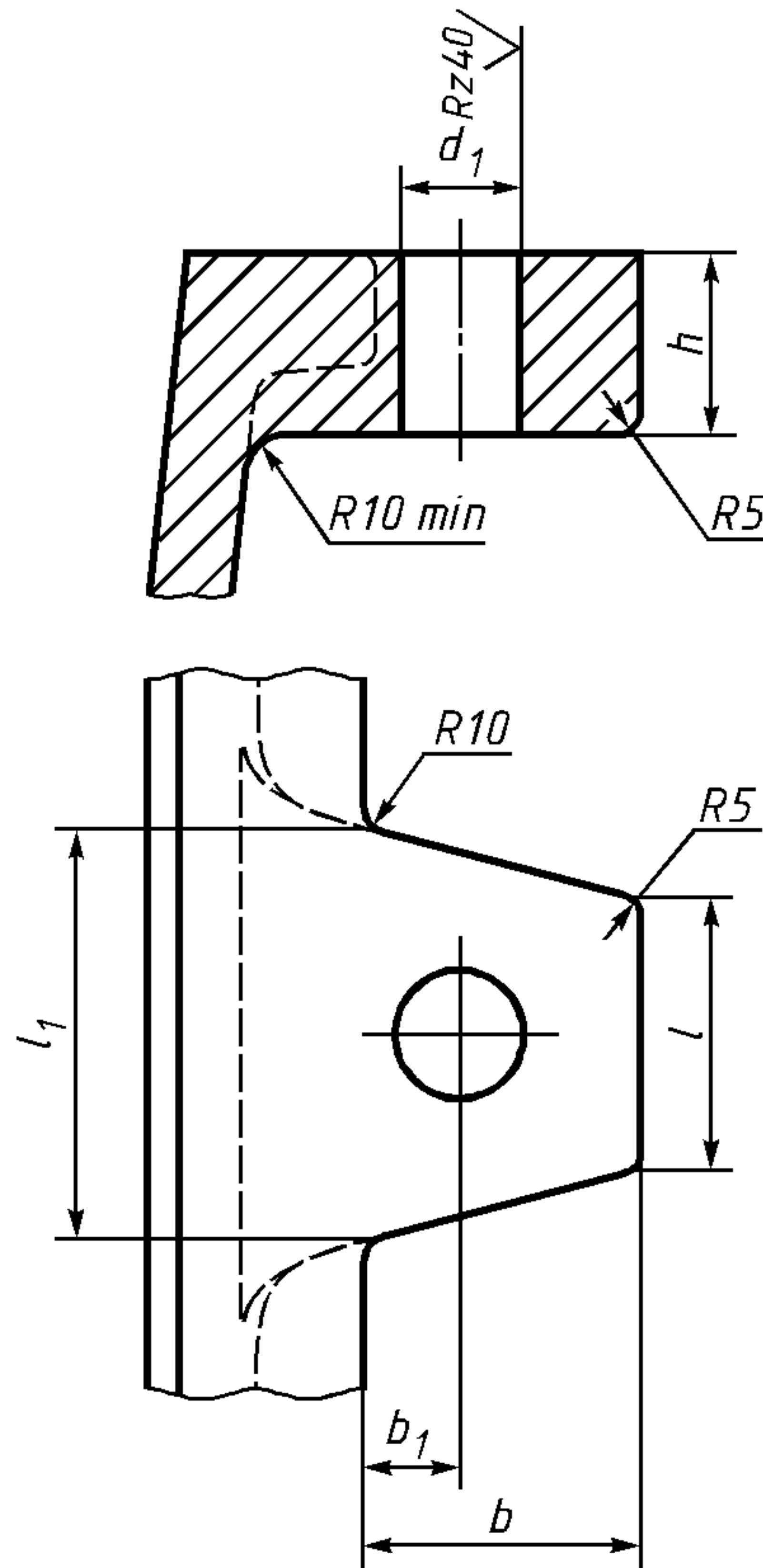
2. Технические условия — по ГОСТ 19410—74.

(Измененная редакция, Изм. № 2).

3. Маркировать: обозначение крепления и товарный знак предприятия-изготовителя.

4. Конструкция и размеры ушков стержневых ящиков для установки креплений швеллерами указаны в приложении.

КОНСТРУКЦИЯ И РАЗМЕРЫ УШКОВ СТЕРЖНЕВЫХ ЯЩИКОВ ДЛЯ УСТАНОВКИ КРЕПЛЕНИЯ ШВЕЛЛЕРАМИ



ММ

Ширина стержневого ящика <i>B</i>	Диаметр крепежного стержня <i>d</i>	<i>d</i> ₁	$\frac{h}{+1}$	<i>b</i>	<i>b</i> ₁ , не более	<i>l</i>	<i>l</i> ₁
До 500	20	22	25	50	20	50	70
Св. 500 до 630			30				
Св. 630 до 800	25	27	35	55	30	60	80
Св. 800 до 1000			35	65			
Св. 1000 до 1250			40	70			
Св. 1250 до 2000	32	34	40	70		70	90

Предельные отклонения размеров отверстий — по Н15, валов — по h15, остальных — $\pm \frac{IT15}{2}$.

ПРИЛОЖЕНИЕ. (Измененная редакция, Изм. № 1).

Редактор *М.И. Максимова*
 Технический редактор *Н.С. Гришанова*
 Корректор *А.С. Черноусова*
 Компьютерная верстка *С.В. Рябовой*

Изд. лиц. № 02354 от 14.07.2000. Сдано в набор 10.09.2002. Подписано в печать 07.10.2002. Усл.печ.л. 0,47. Уч.-изд.л. 0,30.
 Тираж 123 экз. С 7690. Зак. 835.

ИПК Издательство стандартов, 107076 Москва, Колодезный пер., 14.
<http://www.standards.ru> e-mail: info@standards.ru

Набрано в Издательстве на ПЭВМ
 Филиал ИПК Издательство стандартов — тип. “Московский печатник”, 103062 Москва, Лялин пер., 6.
 Плр № 080102