

**ВЕНТЫ СЕТЧАТЫЕ ДЛЯ СТЕРЖНЕВЫХ
ЯЩИКОВ**

КОНСТРУКЦИЯ И РАЗМЕРЫ

Издание официальное

М Е Ж Г О С У Д А Р С Т В Е Н Н Ы Й С Т А Н Д А Р Т

ВЕНТЫ СЕТЧАТЫЕ ДЛЯ СТЕРЖНЕВЫХ ЯЩИКОВ

ГОСТ
19397—74

Конструкция и размеры

Net-shaped vents for core boxes.
Design and dimensions

Взамен
МН 2480—61

ОКСТУ 3969

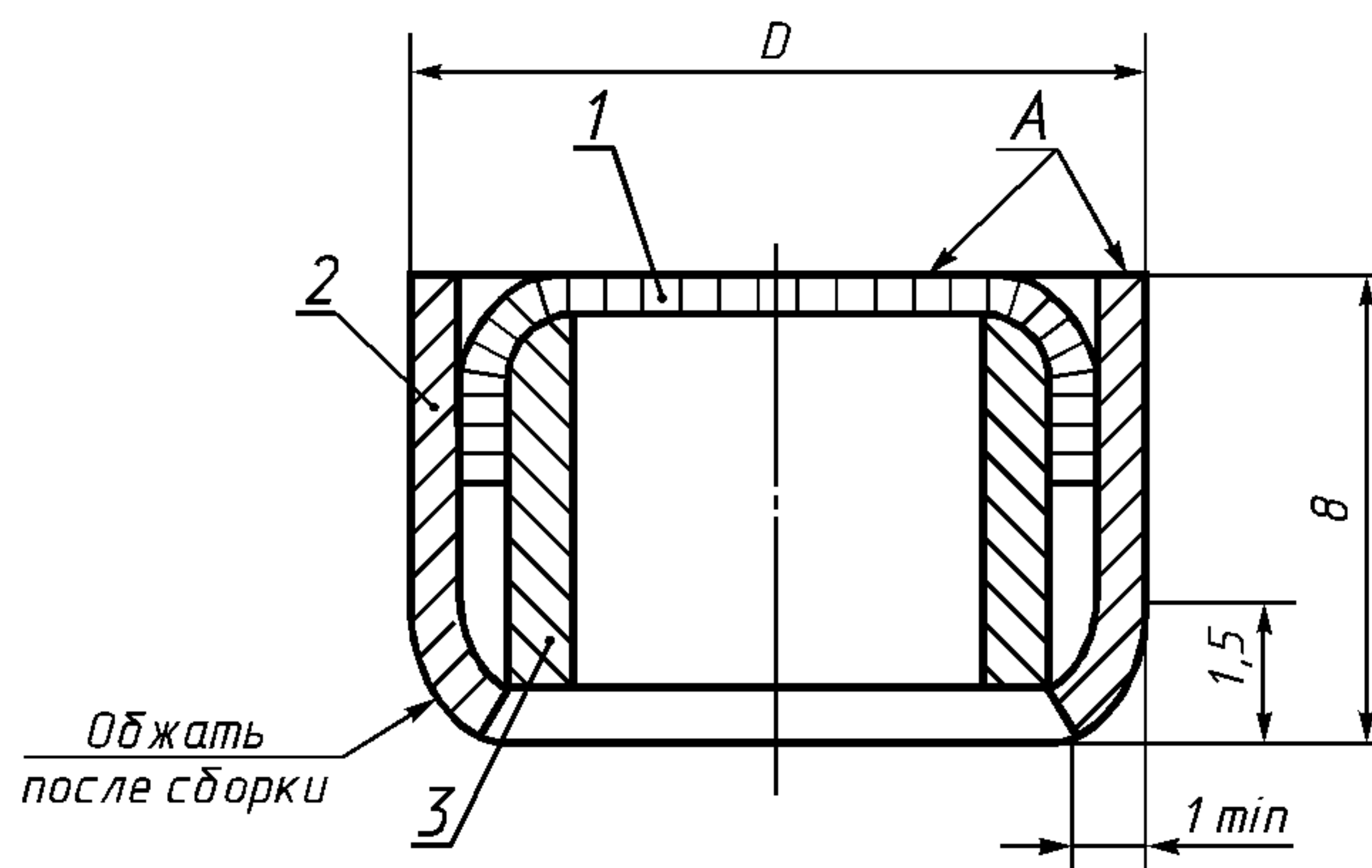
Постановлением Государственного комитета стандартов Совета Министров СССР от 11 января 1974 г. № 89 дата введения установлена

01.01.75

Ограничение срока действия снято по протоколу № 2—92 Межгосударственного Совета по стандартизации, метрологии и сертификации (ИУС 2—93).

1. Настоящий стандарт распространяется на сетчатые венты, применяемые в стержневых ящиках для пескодувного способа изготовления песчаных стержней.

2. Конструкция и размеры вент должны соответствовать указанным на черт. 1 и в табл. 1.



Черт. 1

Таблица 1

Обозначение вент	Применяемость	D, мм	Масса 100 шт., кг	Поз. 1. Сетка Кол. 1	Поз. 2. Кольцо наружное. Кол. 1	Поз. 3. Кольцо внутреннее. Кол. 1
				Обозначение деталей		
0292-0801		8	0,25	0292-0801/001	0292-0801/002	0292-0801/003
0292-0803		12	0,41	0292-0803/001	0292-0803/002	0292-0803/003
0292-0804		16	0,58	0292-0804/001	0292-0804/002	0292-0804/003
0292-0805		20	0,77	0292-0805/001	0292-0805/002	0292-0805/003

Пример условного обозначения сетчатой венты D = 8 мм:

Вента 0292-0801 по ГОСТ 19397—74

Издание официальное

Перепечатка воспрещена



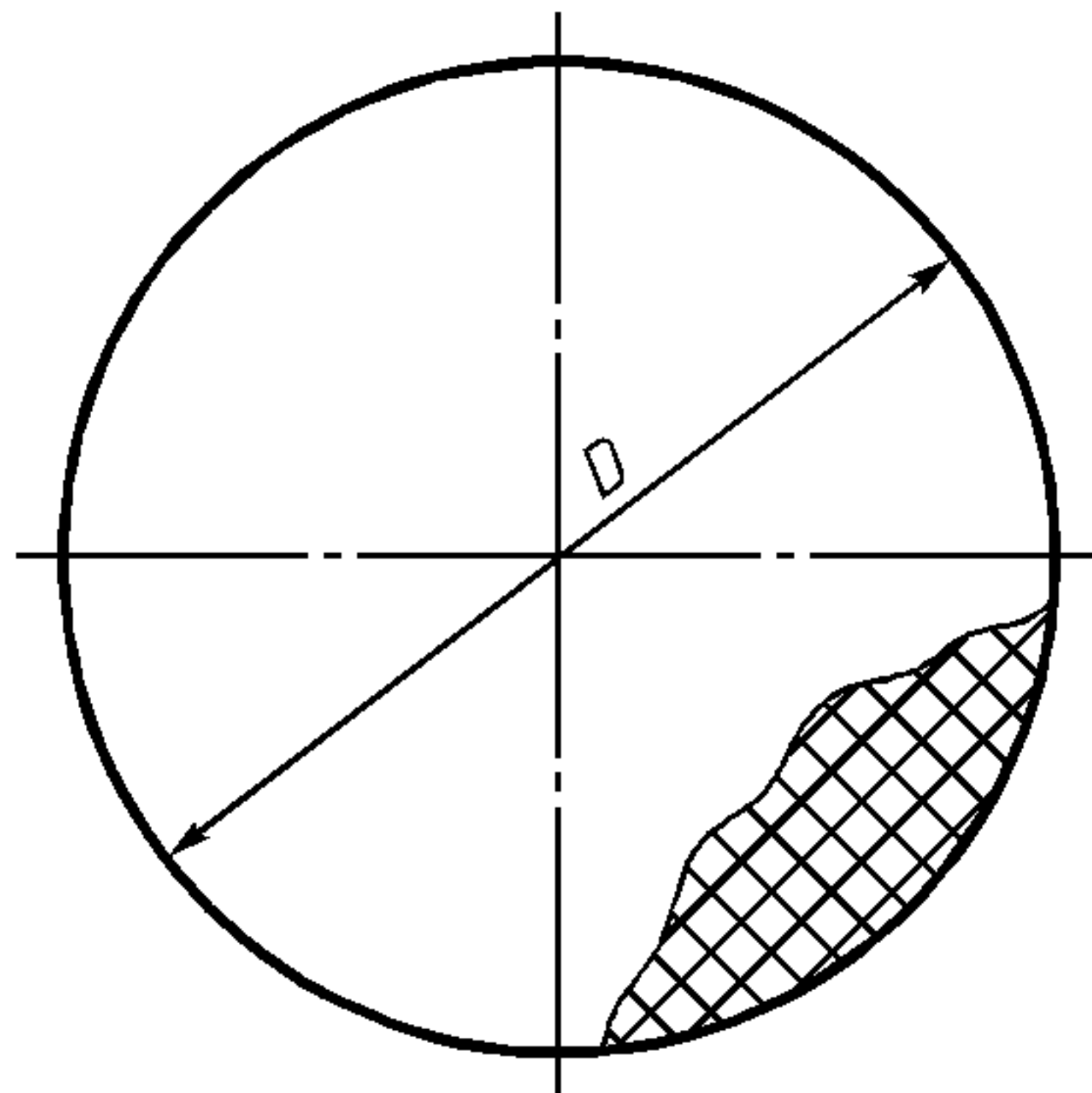
Издание (август 2002 г.) с Изменениями № 1, 2, утвержденными в июле 1980 г., марте 1987 г. (ИУС 9—80, 6—87).

© Издательство стандартов, 1974
© ИПК Издательство стандартов, 2002

3. Отклонение поверхностей A от общей прилегающей плоскости — не более 0,1 мм.

4. Маркировать: наименование и обозначение венты, обозначение стандарта и товарный знак предприятия-изготовителя. Маркировку наносить на тару или упаковку для партии сетчатых вент одного типоразмера.

5. Конструкция и размеры сетки (поз. 1) должны соответствовать указанным на черт. 2 и в табл. 2.



Черт. 2

Таблица 2

Обозначение сеток	D , мм (пред. откл. ± 1)	Масса 100 шт., кг
0292-0801/001	16	0,016
0292-0803/001	20	0,025
0292-0804/001	24	0,036
0292-0805/001	28	0,048

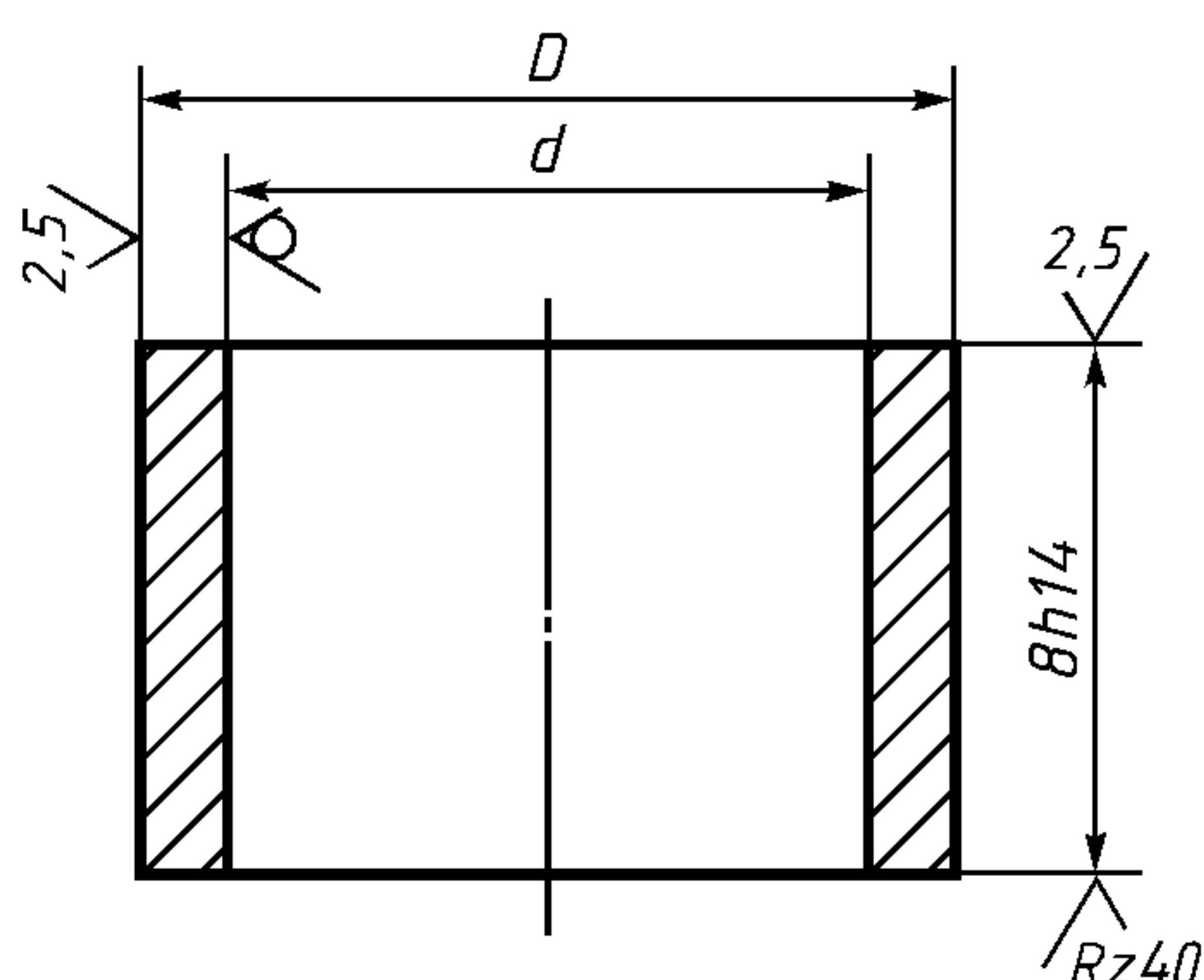
Пример условного обозначения сетки $D = 16$ мм:

Сетка 0292—0801/001 по ГОСТ 19397—74

6. Материал — сетка № 063К по ГОСТ 6613—86.

(Измененная редакция, Изм. № 2).

7. Конструкция и размеры наружных колец (поз. 2) должны соответствовать указанным на черт. 3 и в табл. 3.



Черт. 3

Таблица 3

Обозначение колец	Размеры мм		Масса 100 шт., кг
	d	D п6	
0292-0801/002	6	8	0,15
0292-0803/002	10	12	0,23
0292-0804/002	14	16	0,32
0292-0805/002	18	20	0,45

Пример условного обозначения наружного кольца $D = 8$ мм:

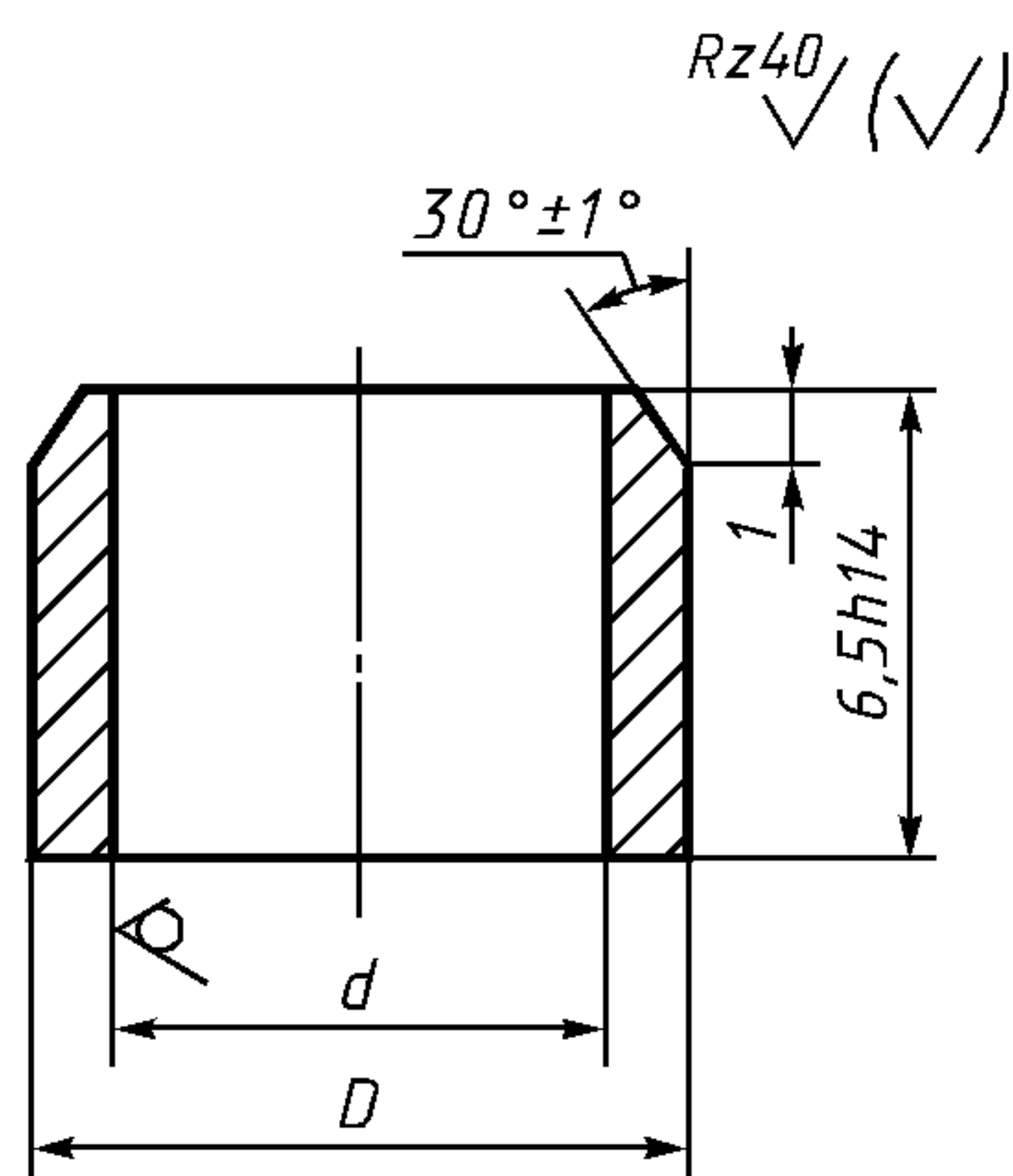
Кольцо наружное 0292-0801/002 по ГОСТ 19397—74

(Измененная редакция, Изм. № 1).

8. Материал — труба ДКРПЧ $D \times 15$ НД Л63 по ГОСТ 494—90. Допускается применение стали марок по ГОСТ 380—94.

(Измененная редакция, Изм. № 2).

9. Конструкция и размеры внутренних колец (поз. 3) должны соответствовать указанным на черт. 4 и в табл. 4.



Черт. 4

Таблица 4

Обозначение колец	Размеры в мм		Масса 100 шт., кг
	d	D h11	
0292-0801/003	3	5,5	0,087
0292-0803/003	7	9,5	0,156
0292-0804/003	11	13,5	0,225
0292-0805/003	15	17,5	0,310

Пример условного обозначения внутреннего кольца $D = 5,5$ мм:

Кольцо внутреннее 0292-0801/003 по ГОСТ 19397—74

(Измененная редакция, Изм. № 1).

10. Материал — труба ДКРПЧД × 15 НД Л63 по ГОСТ 494—90. Допускается применение стали марок по ГОСТ 380—94.

(Измененная редакция, Изм. № 2).

11. Размеры отверстий для установки вент — по ГОСТ 19380—74.

12. Технические условия — по ГОСТ 19410—74.

(Измененная редакция, Изм. № 2).

Редактор *М.И. Максимова*
Технический редактор *Л.А. Гусева*
Корректор *М.С. Кабашова*
Компьютерная верстка *Л.А. Круговой*

Изд. лиц. № 02354 от 14.07.2000.

Сдано в набор 10.09.2002.

Подписано в печать 11.10.2002.

Усл. печ. л. 0,47.

Уч.-изд. л. 0,35. Тираж 123 экз. С 7766. Зак. 880.

ИПК Издательство стандартов, 107076 Москва, Колодезный пер., 14.

<http://www.standards.ru> e-mail: info@standards.ru

Набрано в Издательстве на ПЭВМ

Филиал ИПК Издательство стандартов — тип. «Московский печатник», 103062 Москва, Лялин пер., 6.

Плр № 080102