

ГОСТ 19394—74

МЕЖГОСУДАРСТВЕННЫЙ СТАНДАРТ

**СТОЙКИ КРУГЛЫЕ И ПРЯМОУГОЛЬНЫЕ
ДЛЯ СТЕРЖНЕВЫХ ЯЩИКОВ**

КОНСТРУКЦИЯ И РАЗМЕРЫ

Издание официальное

БЗ 8—99

ИПК ИЗДАТЕЛЬСТВО СТАНДАРТОВ
Москва

**СТОЙКИ КРУГЛЫЕ И ПРЯМОУГОЛЬНЫЕ
ДЛЯ СТЕРЖНЕВЫХ ЯЩИКОВ**

**ГОСТ
19394—74**

Конструкция и размеры

Round and rectangular uprights for core boxes.
Design and dimensions

**Взамен
МН 983—60;
МН 2491—61**

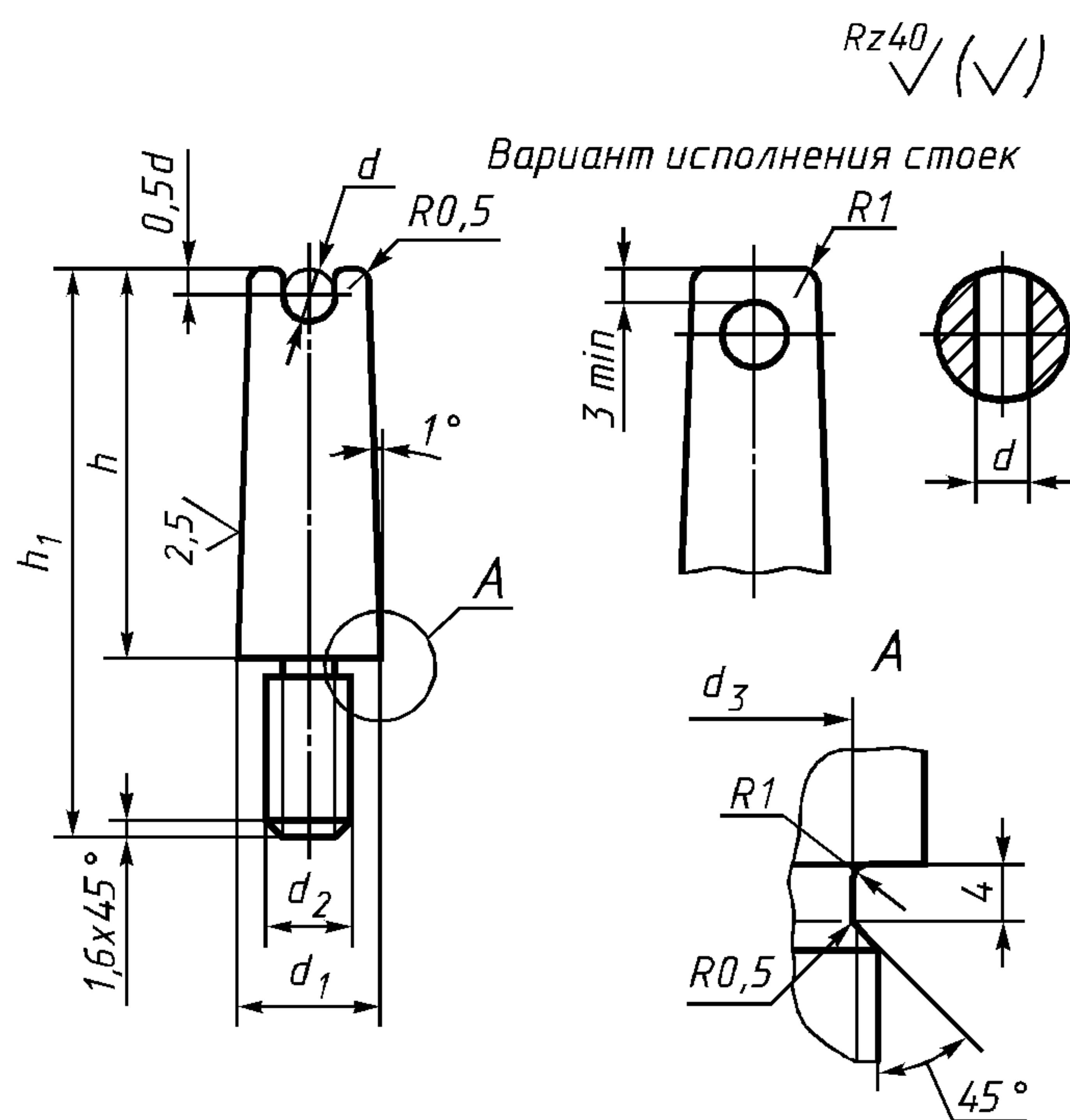
ОКСТУ 3969

Постановлением Государственного комитета стандартов Совета Министров СССР от 11 января 1974 г. № 89 дата введения установлена

01.01.75

Ограничение срока действия снято по протоколу № 2—92 Межгосударственного Совета по стандартизации, метрологии и сертификации (ИУС 2—93)

1. Конструкция и размеры круглых стоек должны соответствовать указанным на черт. 1 и в табл. 1.



Черт. 1

Издание официальное

Перепечатка воспрещена



Издание (август 2002 г.) с Изменениями № 1, 2, утвержденными в июле 1980 г., марте 1987 г.
(ИУС 9—80, 6—87).

© Издательство стандартов, 1974
© ИПК Издательство стандартов, 2002

Размеры в мм

Обозначение стоек	Применяемость	h	h_1	d	d_1	d_2 8g	d_3	Масса, кг					
0292-1071		30	45	4,5	10	M8	6,2	0,020					
0292-1072			55					0,025					
0292-1073		40	65					12	0,030				
0292-1074			75						0,035				
0292-1075		50	80		14			0,040					
0292-1076			90					0,045					
0292-1077		65	105					16	0,055				
0292-1078			120						0,060				
0292-1079		30	45	6,5					M8	6,2	0,025		
0292-1081			55								0,030		
0292-1082		40	65					14			0,035		
0292-1083			75								0,040		
0292-1084		50	80		16						0,045		
0292-1085			90								0,050		
0292-1086		65	105					18			0,060		
0292-1087			120								0,065		
0292-1088		80	135			18	0,075						
0292-1089			150				0,080						
0292-1091		30	45				8,5	M8			6,2	0,040	
0292-1092			55									0,045	
0292-1093		40	65		14							0,050	
0292-1094			75									0,055	
0292-1095		50	80									16	0,090
0292-1096			90										0,110
0292-1097		65	105	18	0,125								
0292-1098			120		0,145								
0292-1099		80	135		18	0,160							
0292-1101			150			0,180							
0292-1102		100	165	10,5		M10			7,8	0,200			
0292-1103			180							0,220			
0292-1104		40	65							20		0,120	
0292-1105			75									0,140	
0292-1106		65	90									22	0,170
0292-1107			105										0,200
0292-1108		100	125		24		0,230						
0292-1109			150				0,260						
0292-1111		40	70				13,0	M10		7,8	0,140		
0292-1112			80								0,170		
0292-1113		65	95		24						0,215		
0292-1114			110								0,260		
0292-1115		100	130								24	0,300	
0292-1116			125									155	0,350

Пример условного обозначения круглой стойки $h = 30$ мм, $h_1 = 45$ мм, $d = 4,5$ мм:

Стойка 0292-1071 по ГОСТ 19394—74

2. Материал — сталь Ст3 по ГОСТ 380—94.

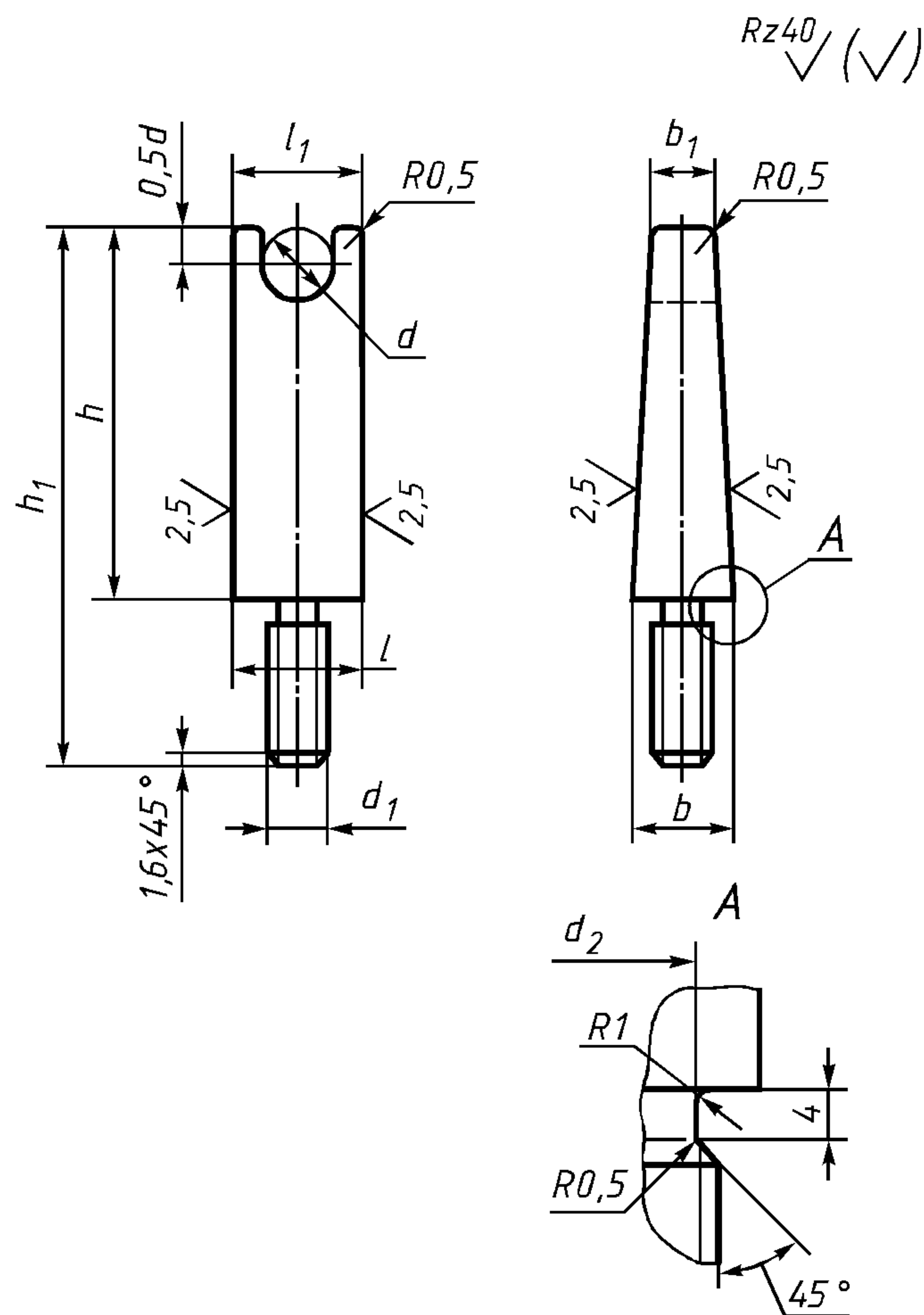
3. Резьба — по ГОСТ 24705—81. Поле допуска — по ГОСТ 16093—81.

(Измененная редакция, Изм. № 2).

4. Неуказанные предельные отклонения размеров: отверстий — по Н14, валов — по h14, остальных — $\pm \frac{IT4}{2}$.

(Измененная редакция, Изм. № 1).

5. Конструкция и размеры прямоугольных стоек должны соответствовать указанным на черт. 2 и в табл. 2.



Черт. 2

Размеры в мм

Обозначение стоек	Применяемость	<i>h</i>	<i>h</i> ₁	<i>d</i>	<i>d</i> ₁ 8 <i>g</i>	<i>d</i> ₂	<i>b</i>	<i>b</i> ₁	<i>l</i>	<i>l</i> ₁	Масса, кг							
0292-1117		30	45	4,5	M8	6,2	9	4	10	8	0,020							
0292-1118			55								0,025							
0292-1119		40	65								0,030							
0292-1121											0,035							
0292-1122		50	75								0,040							
0292-1123											0,045							
0292-1124		65	80								0,055							
0292-1125			90								0,060							
0292-1126		30	45	6,5			M8	6,2	5	12	10	0,025						
0292-1127			55									0,030						
0292-1128		40	65									0,035						
0292-1129												0,040						
0292-1131		50	75									0,045						
0292-1132												0,050						
0292-1133		65	80									0,060						
0292-1134			90									0,070						
0292-1135		80	95		0,085													
0292-1136			105		0,090													
0292-1137		30	45		8,5	M8						6,2	10	6	14	12	0,035	
0292-1138			55														0,040	
0292-1139		40	65														0,050	
0292-1141																	0,055	
0292-1142		50	75														0,060	
0292-1143																	0,065	
0292-1144		65	80	0,070														
0292-1145			90	0,075														
0292-1146		80	95	0,080														
0292-1147			105	0,085														
0292-1148		100	115	0,100														
0292-1149			125	0,105														
0292-1151		40	65	10,5			M10	7,8	11	7	16						14	0,900
0292-1152		50	75															0,100
0292-1153		65	90															0,110
0292-1154		80	105															0,120
0292-1155		100	125		0,130													
0292-1156		125	150		0,140													
0292-1157		40	70	13,0	M10	7,8			12	8	20	18	0,100					
0292-1158		50	80										0,110					
0292-1159		65	95										0,120					
0292-1161		80	110										0,130					
0292-1162		100	130										0,140					
0292-1163		125	155										0,150					

Пример условного обозначения прямоугольной стойки $h = 30$ мм, $h_1 = 45$ мм, $d = 4,5$ мм:

Стойка 0292-1117 по ГОСТ 19394—74

(Измененная редакция, Изм. № 2).

6. Материал — сталь Ст3 по ГОСТ 380—94.

7. Резьба — по ГОСТ 24705—81. Поле допуска — по ГОСТ 16093—81.

(Измененная редакция, Изм. № 2).

8. Неуказанные предельные отклонения размеров: отверстий — по Н14, валов — по h14, остальных — $\pm \frac{IT14}{2}$.

(Измененная редакция, Изм. № 1).

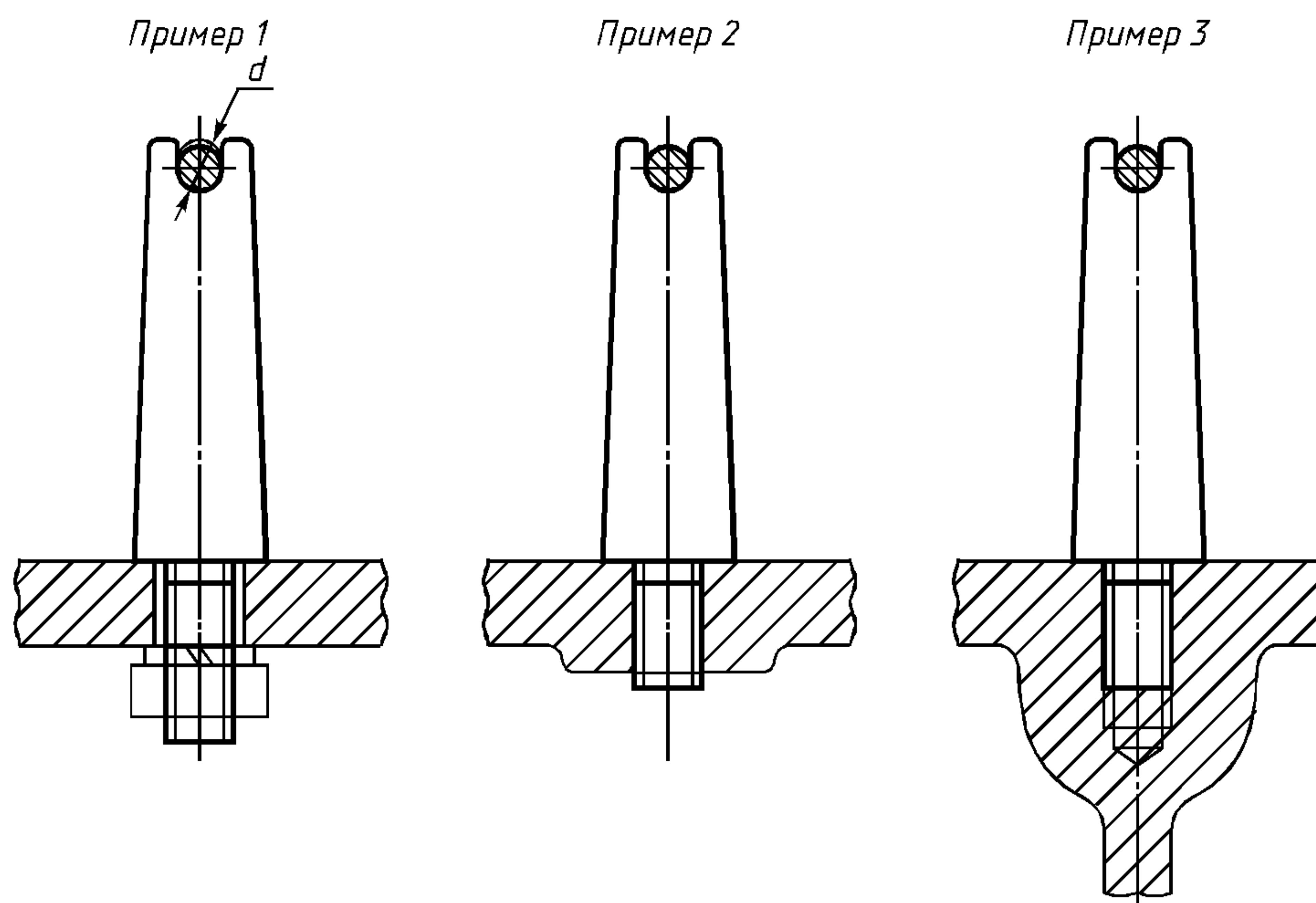
9. Маркировать: наименование и обозначение стойки, обозначение стандарта и товарный знак предприятия-изготовителя. Маркировку наносить на тару или упаковку для партии стоек одного типоразмера.

10. Технические условия — по ГОСТ 19410—74.

(Измененная редакция, Изм. № 2).

11. Примеры применения стоек указаны в приложении.

ПРИМЕРЫ ПРИМЕНЕНИЯ СТОЕК



мм

d стойки	Диаметр каркаса или вентиляционной иглы
4,5	3; 4
6,5	5; 6
8,5	8
10,5	10
13,0	12

Редактор *М.И. Максимова*
 Технический редактор *Н.С. Гришанова*
 Корректор *М.С. Кабашова*
 Компьютерная верстка *А.Н. Золотаревой*

Изд. лиц. № 02354 от 14.07.2000. Сдано в набор 10.09.2002. Подписано в печать 11.10.2002. Усл.печ.л. 0,93. Уч.-изд.л. 0,60.
 Тираж 123 экз. С 7760. Зак. 883.

ИПК Издательство стандартов, 107076 Москва, Колодезный пер., 14.
[http:// www.standards.ru](http://www.standards.ru) e-mail: info@standards.ru
 Набрано в Издательстве на ПЭВМ
 Филиал ИПК Издательство стандартов — тип. “Московский печатник”, 103062 Москва, Лялин пер., 6
 Плр № 080102