

**ВСТАВКИ СТЕРЖНЕВЫХ ЯЩИКОВ,  
ЗАКРЕПЛЯЕМЫЕ ВИНТОМ**

**Размеры**

Screwed inserts of core boxes.  
Dimensions

**ГОСТ  
19377-74**

**Взамен  
МН 976-60**

Постановлением Государственного комитета стандартов Совета Министров СССР от 11 января 1974 г. № 89 срок действия установлен

с 01.01 1975 г.  
до 01.01 1980 г.

**Несоблюдение стандарта преследуется по закону**

1. Размеры вставок и их крепление винтом должны соответствовать указанным в таблице и на чертеже.

мм

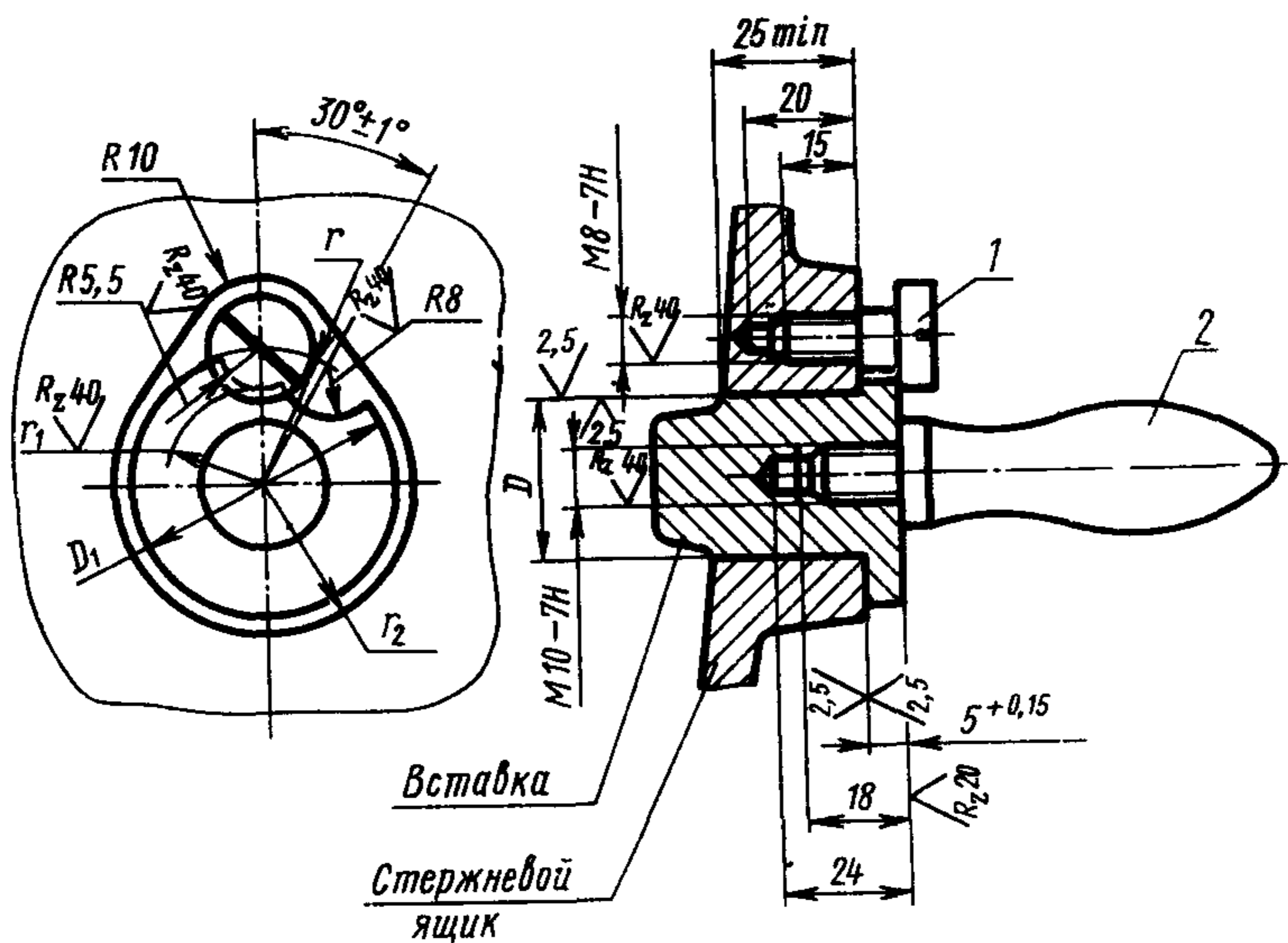
<i>D</i>		<i>D</i> <sub>1</sub>	<i>r</i>	<i>r</i> <sub>1</sub>	<i>r</i> <sub>2</sub>
Пред. откл.					
стержневого ящика по <i>A</i> <sub>3</sub>	Вставки по <i>Ш</i> <sub>3</sub>				
20		42	30	24,5	24
32		54	42	36,5	30
50		72	60	54,5	40

2. Резьба — по ГОСТ 9150—59. Поле допуска — по ГОСТ 16093—70.

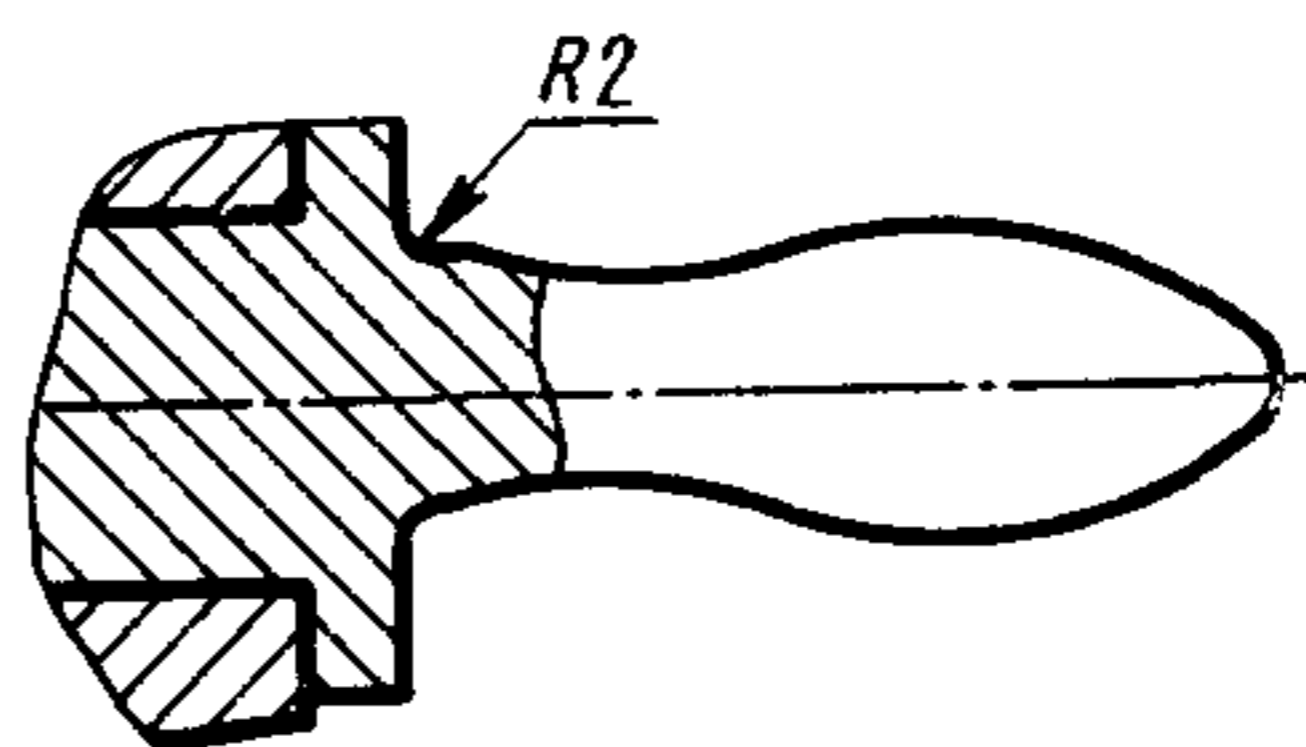
3. Неуказанные предельные отклонения размеров: отверстий — *A*<sub>8</sub>, валов — по *B*<sub>8</sub>, остальных — по *СМ*<sub>8</sub>.

4. Технические требования — по ГОСТ 19410—74.

## Исполнение 1



## Исполнение 2



1—винт 7006-1230 ГОСТ 9052—69 (кол. 1); 2—ручка II 75×15.МН 4—64 (кол. 1)

Примечание. Чертеж не определяет формообразующей части вставок

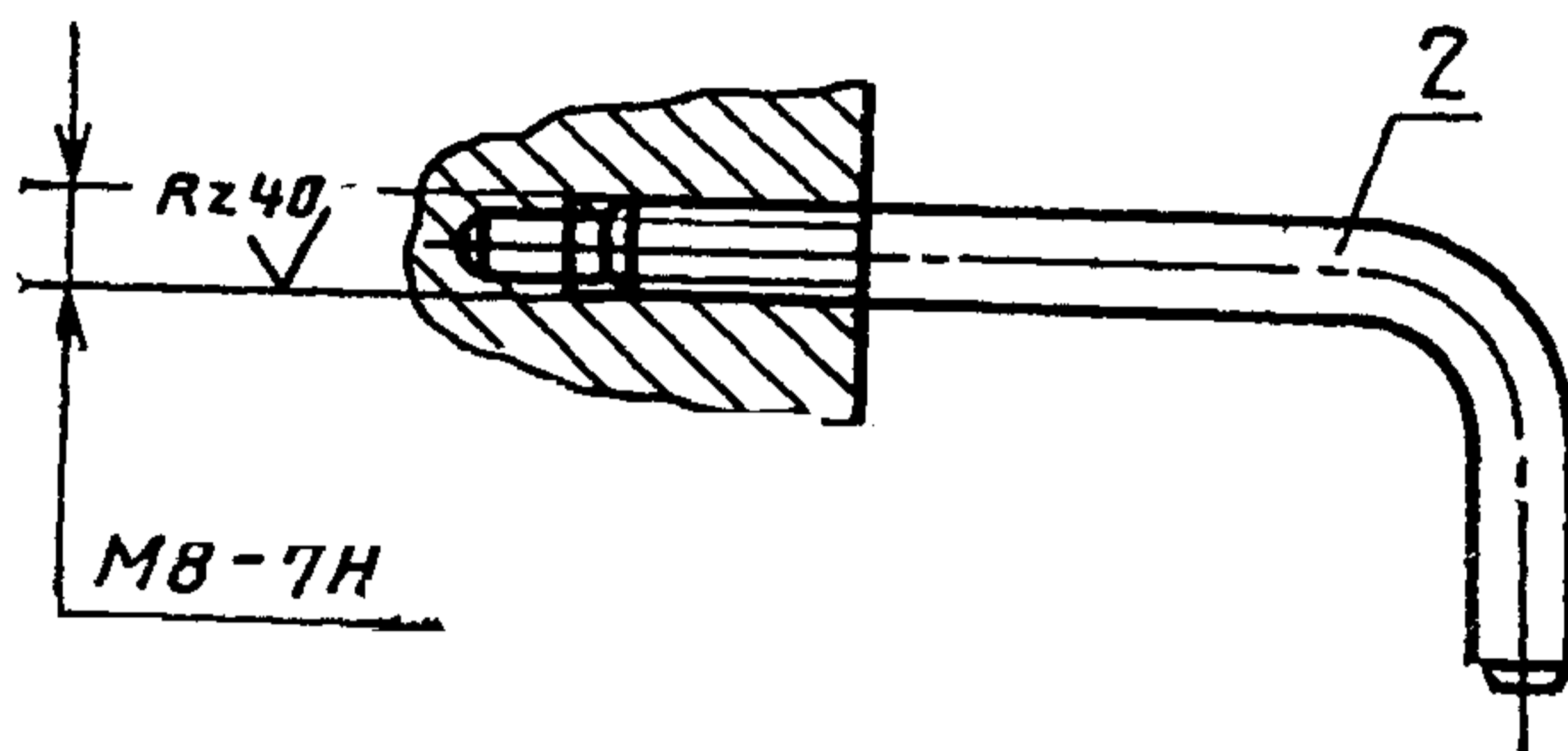
Изменение № 2 ГОСТ 19377—74 Вставки стержневых ящиков, закрепляемые винтом. Размеры

Утверждено и введено в действие Постановлением Государственного комитета СССР по стандартам от 17.03.87 № 767

Дата введения 01.09.87

Под наименованием стандарта проставить код: ОКСТУ 3903.  
Пункт 1, Чертеж ручки (поз. 2) заменить новым:

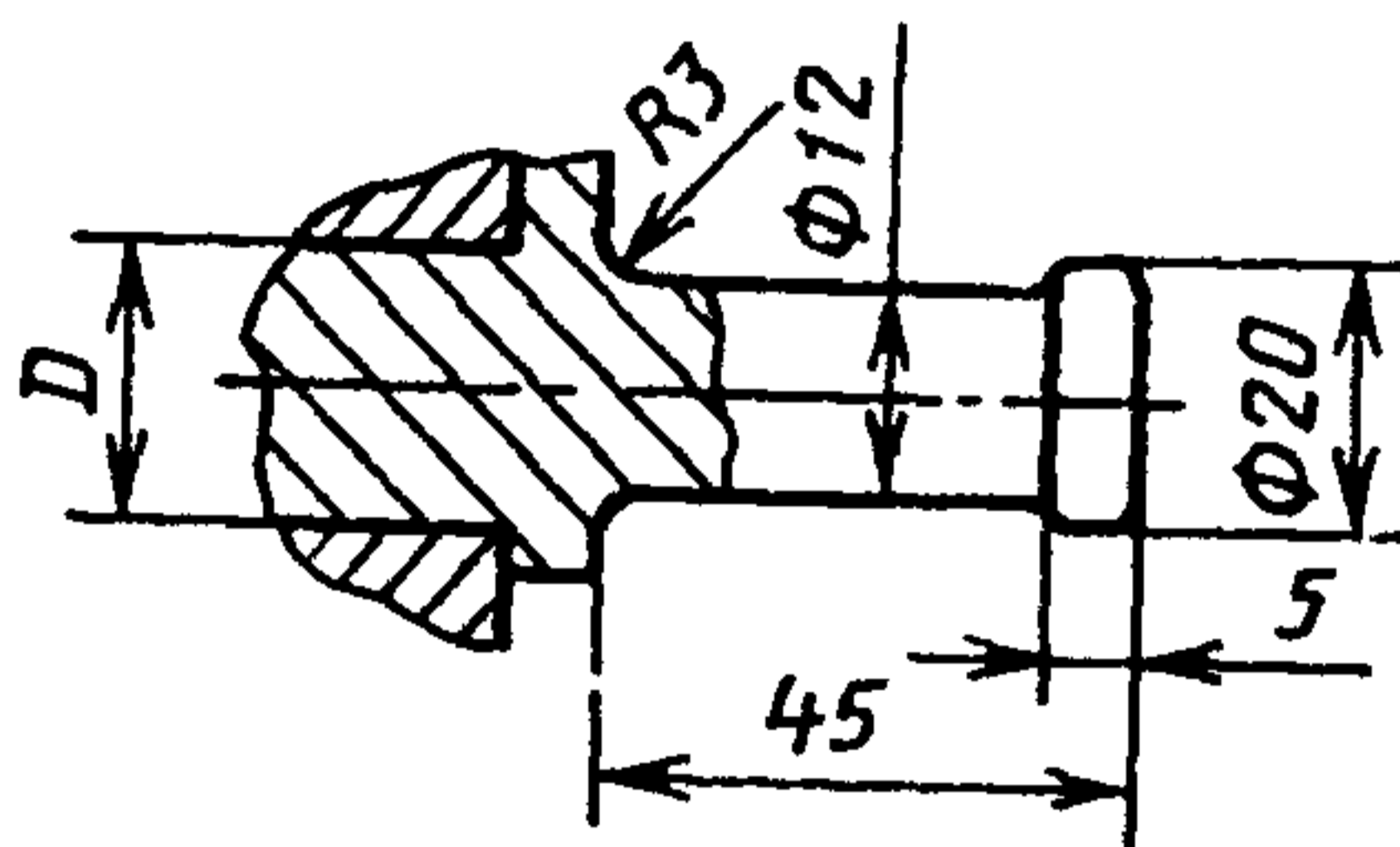
Исполнение 1



(Продолжение см. с. 66)

(Продолжение изменения к ГОСТ 19377—74)

Исполнение 2 (для  $D = 20$  мм)



Подрисовочная подпись. Заменить слова: «ручка 11 75×15 МН 4—64» на «ручка 0292—0604 ГОСТ 19387—74».

Пункт 2. Заменить слова и ссылку: «метрическая с углом профиля 60°» на «по ГОСТ 24705—81»; ГОСТ 16093—70 на ГОСТ 16093—81.

Пункт 4. Заменить слово: «требования» на «условия».

(ИУС № 6 1987 г)

Изменение № 1 ГОСТ 19377—74 Вставки стержневых ящиков, закрепляемые винтом. Размеры

Постановлением Государственного комитета СССР по стандартам от 10.07.80 № 3552 срок введения установлен

с 01.11.80

Пункт 1. Таблица. Графа  $r$ . Заменить размеры: 30 на 21; 42 на 27; 60 на 36;

графа  $r_1$ . Заменить размеры: 24,5 на 15,5; 36,5 на 21,5; 45,5 на 30,5;

графа  $D$ . Заменить обозначения:  $A_3$  на  $H9$ ;  $Ш_3$  на  $d9$ .

Пункт 2. Заменить слова: «Резьба — по ГОСТ 9150—59» на «Резьба — метрическая с углом профиля 60°».

Пункт 3. Заменить обозначения:  $A_8$  на  $H15$ ;  $B_8$  на  $h15$ ;

$СМ_8$  на  $\pm \frac{IT15}{2}$ .

(ИУС № 9 1980 г.)