

**СТЕНКИ ТОРЦОВЫЕ (ЗАГЛУШКИ)  
ДЛЯ АЛЮМИНИЕВЫХ СТЕРЖНЕВЫХ  
ЯЩИКОВ**

**РАЗМЕРЫ**

Издание официальное

**СТЕНКИ ТОРЦОВЫЕ (ЗАГЛУШКИ)  
ДЛЯ АЛЮМИНИЕВЫХ СТЕРЖНЕВЫХ ЯЩИКОВ**

**ГОСТ  
19376—74**

**Размеры**

Butt walls (plugs) for aluminium core boxes. Dimensions

**Взамен  
МН 944—60**

ОКСТУ 3903

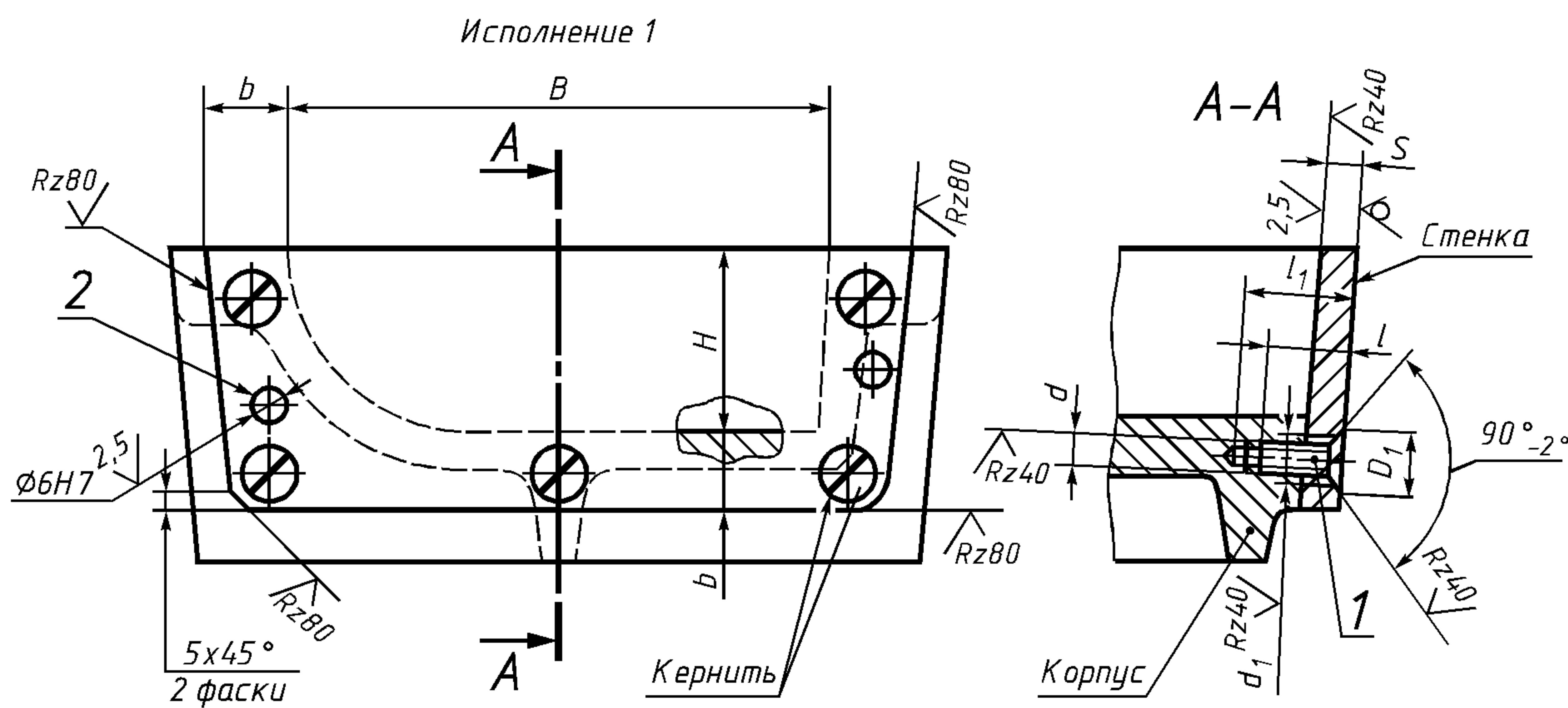
Постановлением Государственного комитета стандартов Совета Министров СССР от 11 января 1974 г. № 89 дата введения установлена

01.01.75

Ограничение срока действия снято по протоколу № 2-92 Межгосударственного Совета по стандартизации, метрологии и сертификации (ИУС 2—93)

1. Настоящий стандарт распространяется на алюминиевые стержневые ящики, предназначенные для изготовления песчаных стержней машинным, ручным и пескодувным способами.

2. Размеры стенок из полосового или листового проката и их крепление должны соответствовать указанным на черт. 1 и в табл. 1.



Черт. 1

Издание официальное

Перепечатка воспрещена



Издание (август 2002 г.) с Изменениями № 1, 2, утвержденными в июле 1980 г., марте 1987 г.  
(ИУС 9—80, 6—87)

© Издательство стандартов, 1974  
© ИПК Издательство стандартов, 2002

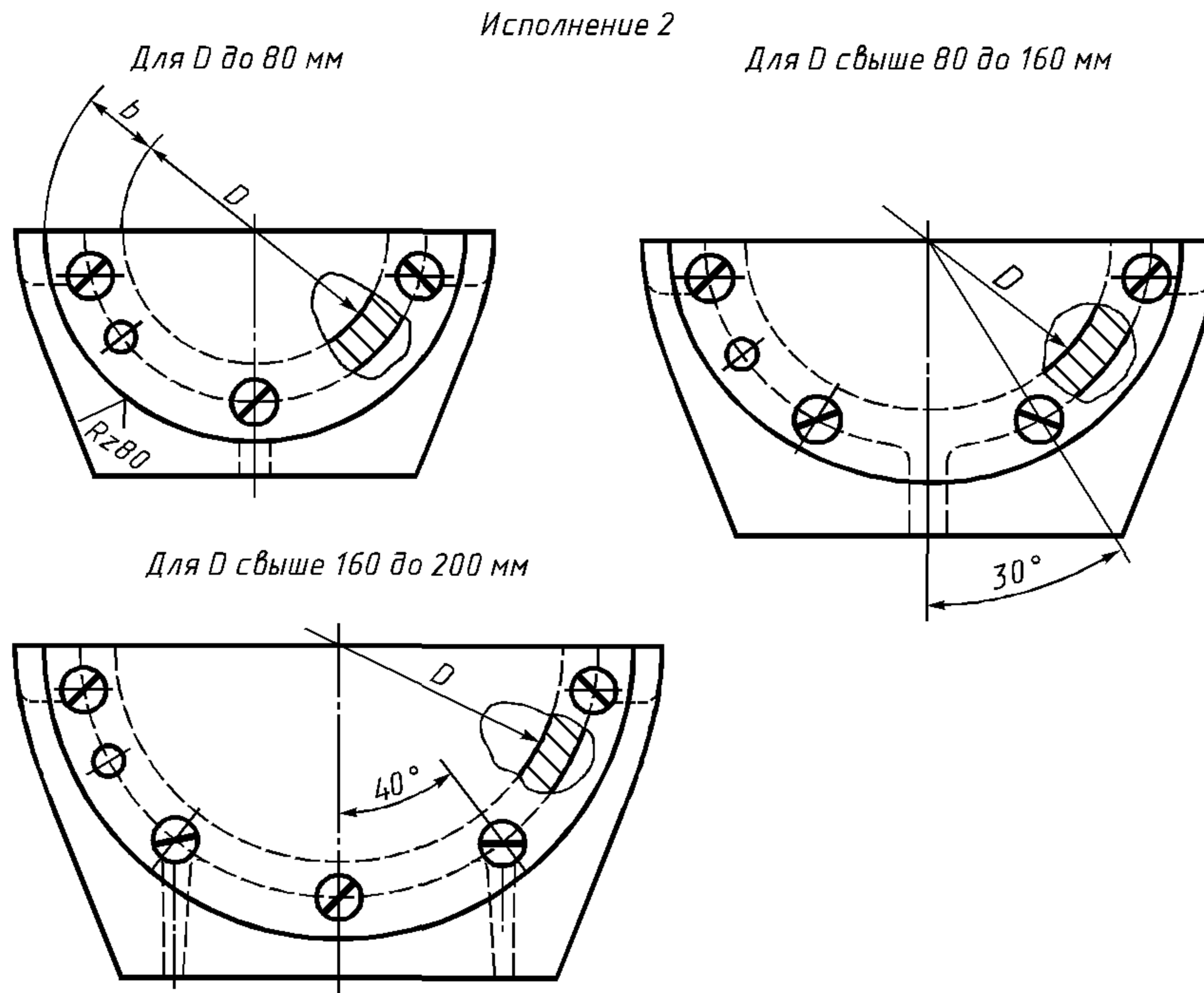


Таблица 1

мм

$\frac{B+H}{2}$ или $D$	$s$	$b$	$d$ 7H	$d_1$	$D_1$	$l$
До 160	3—5	18	M6	6,6	12,3	18
Св. 160 до 200	6—8	22	M8	9,0	16,5	23

Продолжение

мм

$\frac{B+H}{2}$ или $D$	$l_1$	Поз. 1. Винт по ГОСТ 17475—80	Поз. 2. Штифт по ГОСТ 3128—70
		Обозначение деталей	
До 160	23	В.М6—8g × 16.58.05	6h8 × 20
Св. 160 до 200	28	В.М8—8g × 20.58.05	

**(Измененная редакция, Изм. № 1, 2).**

3. Материал — сталь марки Ст3 по ГОСТ 380—94.

4. Количество и расположение винтов и штифтов определяется конструктивно.

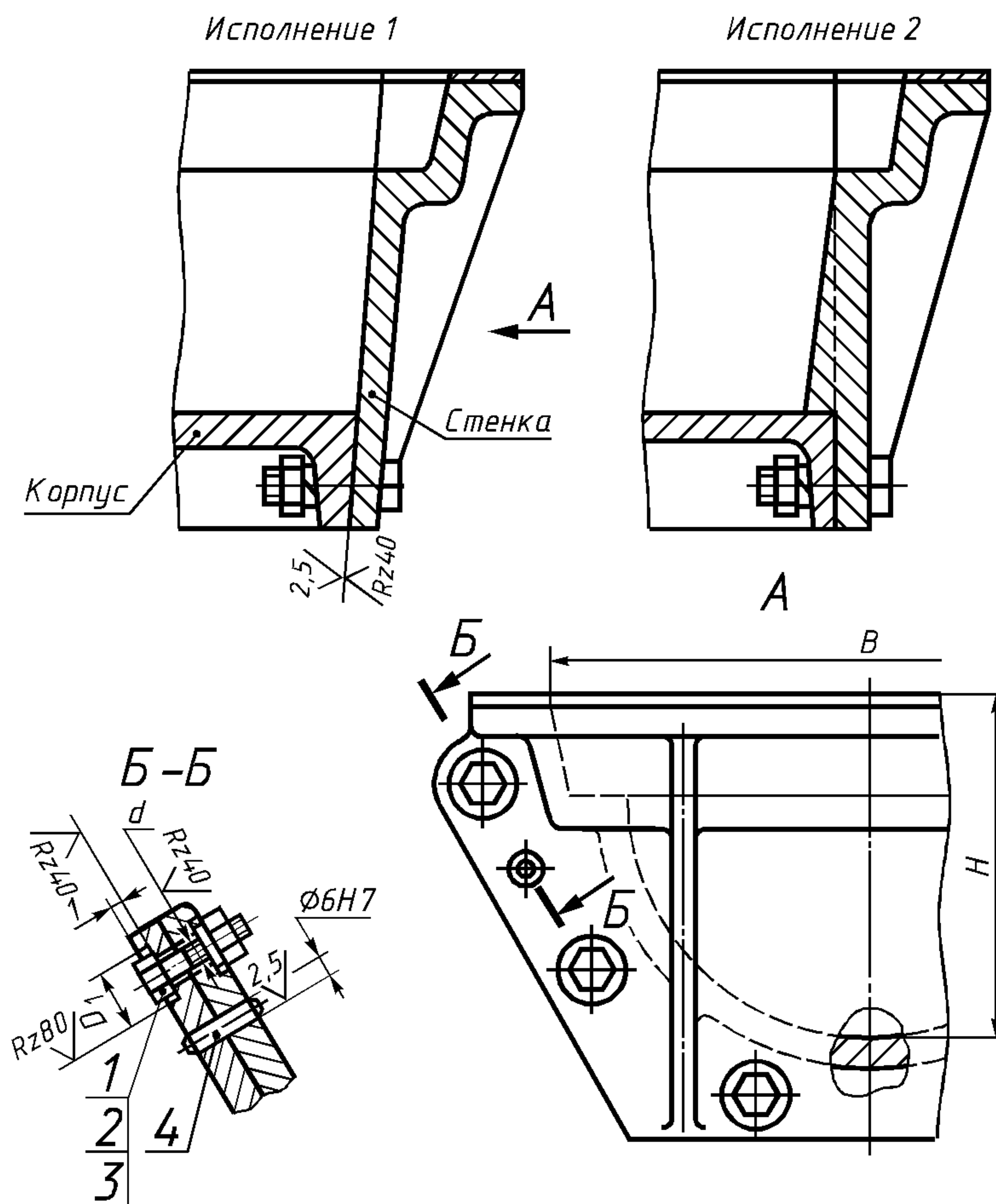
5. Резьба — по ГОСТ 24705—81. Поле допуска — по ГОСТ 16093—81.

**(Измененная редакция, Изм. № 2).**

6. Неуказанные предельные отклонения размеров: отверстий — по H15, валов — по h15, остальных —  $\pm \frac{IT15}{2}$ .

**(Измененная редакция, Изм. № 1).**

7. Размеры литых стенок и их крепление должны соответствовать указанным на черт. 2 и в табл. 2.



Примечание. Чертеж не определяет конструкции формообразующей части стенок.

Черт. 2

Таблица 2

$\frac{B+H}{2}$ или $D$	$d$	$D_1$	Поз. 1*. Болт по ГОСТ 7798—70	Поз. 2. Гайка по ГОСТ 5915—70
			Обозначение деталей	
До 160	6,6	14	M6—6g × L 58.05	M6—6H.6.05
Св. 160 до 400	9,0	20	M8—6g × L 58.05	M8—6H.6.05

Продолжение

$\frac{B+H}{2}$ или $D$	Поз. 3. Шайба по ГОСТ 6402—70	Поз. 4. Штифт по ГОСТ 3128—70
	Обозначение деталей	
До 160	6 65Г 05	6h8 × 20
Св. 160 до 400	8 65Г 05	

\* Длина болта  $L$  определяется конструктивно.

(Измененная редакция, Изм. № 1, 2).

#### С. 4 ГОСТ 19376—74

8. Материал — алюминиевый сплав марок, принятых для корпусов стержневых ящиков.

9. Размеры бортов, толщин стенок и ребер жесткости литой стенки должны соответствовать размерам, принятым в корпусе стержневого ящика.

10. Количество и расположение болтов и штифтов определяется конструктивно.

11. Неуказанные предельные отклонения размеров: отверстий — по H15, валов — по h15, остальных —  $\pm \frac{IT15}{2}$ .

**(Измененная редакция, Изм. № 1).**

12. Технические условия — по ГОСТ 19410—74.

**(Измененная редакция, Изм. № 2).**

Редактор *М.И. Максимова*  
Технический редактор *В.Н. Прусакова*  
Корректор *А.С. Черноусова*  
Компьютерная верстка *И.А. Налейкиной*

Изд. лиц. № 02354 от 14.07.2000. Сдано в набор 10.09.2002. Подписано в печать 07.10.2002. Усл. печ.л. 0,93. Уч.-изд.л. 0,50.  
Тираж 123 экз. С 7620. Зак. 830.

---

ИПК Издательство стандартов, 107076 Москва, Колодезный пер., 14.  
<http://www.standards.ru> e-mail: [info@standards.ru](mailto:info@standards.ru)  
Набрано в Издательстве на ПЭВМ  
Филиал ИПК Издательство стандартов — тип. «Московский печатник», 103062 Москва, Лялин пер., 6.  
Плр № 080102