

**ПРИЛИВЫ АЛЮМИНИЕВЫХ  
СТЕРЖНЕВЫХ ЯЩИКОВ  
ДЛЯ РУЧЕК И СКОБ**

**Размеры**

Издание официальное

**М Е Ж Г О С У Д А Р С Т В Е Н Н Ы Й     С Т А Н Д А Р Т**

**ПРИЛИВЫ АЛЮМИНИЕВЫХ СТЕРЖНЕВЫХ  
ЯЩИКОВ ДЛЯ РУЧЕК И СКОБ**

**Размеры**

Pads for handles and cramps of aluminium core boxes. Dimensions

**ГОСТ  
19372—74\***

**Взамен  
МН 947—60**

ОКСТУ 3903

Постановлением Государственного комитета стандартов Совета Министров СССР от 11 января 1974 г. № 89 срок введения установлен

с 01.01.75

Ограничение срока действия снято по протоколу № 2—92 Межгосударственного Совета по стандартизации, метрологии и сертификации (ИУС 2—93)

1. Размеры приливов для сварных ручек должны соответствовать указанным на черт.1 и в табл. 1.

Таблица 1

мм

$d$	$d_1$ (пред. откл. по 7H)	$d_2$	$l$ , не менее	$l_1$	$l_2$	$l_3$	Поз. 1. Ручка по ГОСТ 19387—74. Кол. 2
							Обозначение детали
8	M8	25	32	22	26	65	0292-0601
12	M12	35	38	28	33	80	0292-0602
16	M16	40					0292-0603

Издание официальное

Перепечатка воспрещена

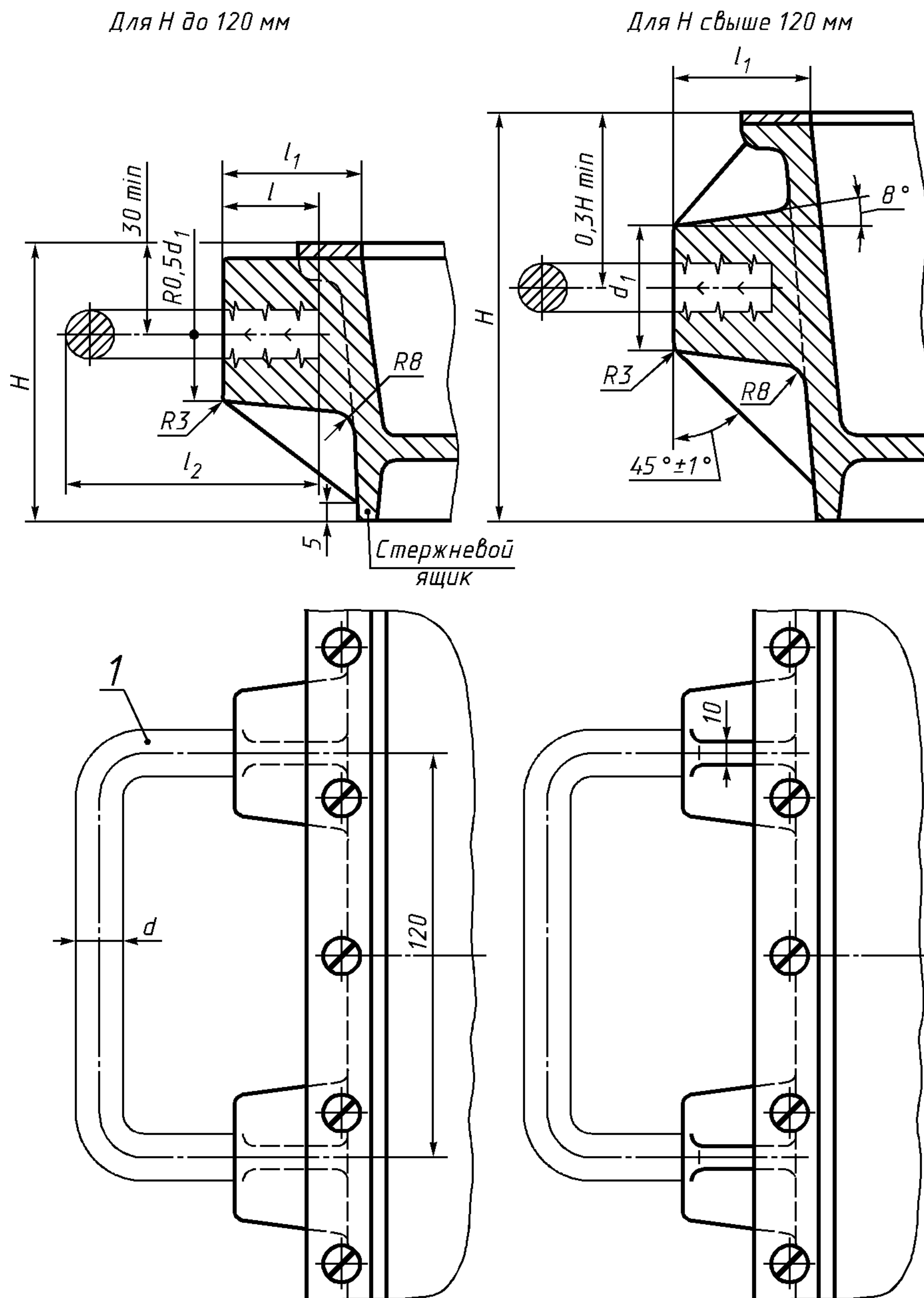


\*Издание (август 2001 г.) с Изменениями № 1, 2, утвержденными в июле 1980 г., марте 1987 г.  
(ИУС 9—80, 6—87)

© Издательство стандартов, 1974  
© ИПК Издательство стандартов, 2001



2. Размеры приливов для скоб под заливку должны соответствовать указанным на черт. 2 и в табл. 2.



Черт. 2

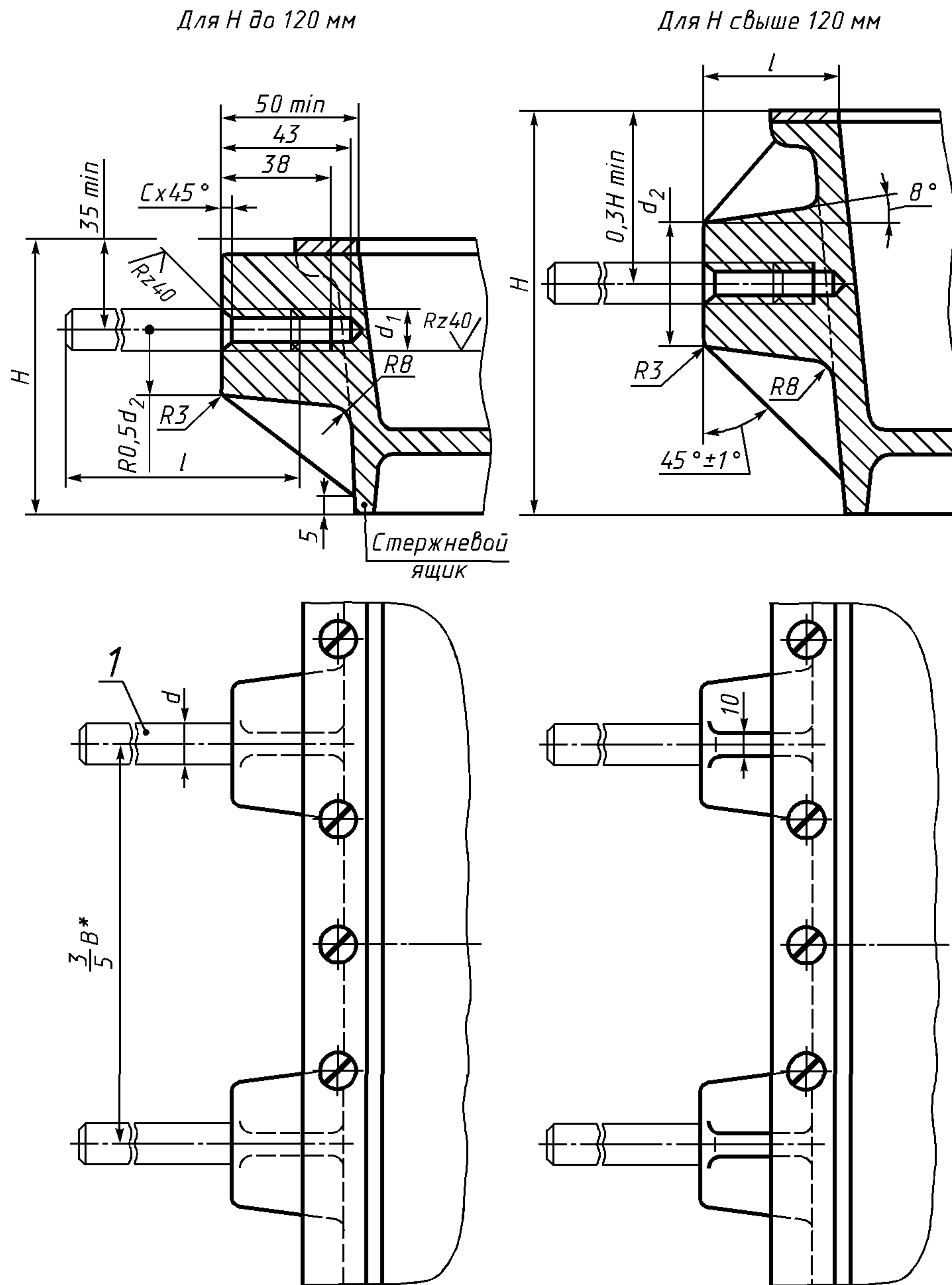
Таблица 2

мм

$d$	$d_1$	$l$	$l_1$ , не менее	$l_2$	Поз. 1. Скоба по ГОСТ 19386—74. Кол. 1
					Обозначение детали
8	30	20	30	65	0292-0551
12	38	25	35	80	0292-0552
16	45	32	45		0292-0553

С. 4 ГОСТ 19372—74

3. Размеры приливов для ввертных ручек должны соответствовать указанным на черт. 3 и в табл. 3.



\* $B$  — ширина стержневого ящика.

Черт. 3

Таблица 3

мм

<i>d</i>	<i>d</i> <sub>1</sub> (пред. откл. по 7H)	<i>d</i> <sub>2</sub>	<i>l</i>	<i>c</i>	Поз. 1. Ручка ввертная по ГОСТ 16242—70. Кол. 2
					Обозначение детали
16	M16	40	160	2,0	0298-0451
20	M20	50	200	2,5	0298-0452

4. Ввертные ручки рекомендуется применять в стержневых ящиках средним габаритным размером или диаметром свыше 500 мм.

5. Резьба — по ГОСТ 24705—81. Поле допуска — по ГОСТ 16093—81.

**(Измененная редакция, Изм. № 1, 2).**

6. Неуказанные предельные отклонения размеров: отверстий — по H15, валов — по h15, остальных —  $\pm \frac{IT 15}{2}$ .

**(Измененная редакция, Изм. № 1).**

7. Технические условия — по ГОСТ 19410—74.

**(Измененная редакция, Изм. № 2).**

Редактор *М.И. Максимова*  
Технический редактор *В.Н. Прусакова*  
Корректор *А.С. Черноусова*  
Компьютерная верстка *О.В. Арсеевой*

Изд. лиц. № 02354 от 14.07.2000. Сдано в набор 30.08.2001. Подписано в печать 28.09.2001. Усл. печ. л. 0,93. Уч.-изд. л. 0,57.  
Тираж экз. С 2149. Зак. 926.

---

ИПК Издательство стандартов, 107076, Москва, Колодезный пер., 14.  
<http://www.standards.ru> e-mail: [info@standards.ru](mailto:info@standards.ru)  
Набрано в Издательстве на ПЭВМ  
Филиал ИПК Издательство стандартов — тип. «Московский печатник», 103062, Москва, Лялин пер., 6.  
Плр № 080102