

ГОСТ 19367—74

М Е Ж Г О С У Д А Р С Т В Е Н Н Ы Й   С Т А Н Д А Р Т

---

# БОРТА АЛЮМИНИЕВЫХ СТЕРЖНЕВЫХ ЯЩИКОВ

РАЗМЕРЫ

Издание официальное

БЗ 8—99

ИПК ИЗДАТЕЛЬСТВО СТАНДАРТОВ  
Москва

М Е Ж Г О С У Д А Р С Т В Е Н Н Ы Й    С Т А Н Д А Р Т

---

**БОРТА АЛЮМИНИЕВЫХ СТЕРЖНЕВЫХ ЯЩИКОВ**

**Размеры**

Ledges of aluminium core boxes.  
Dimensions

**ГОСТ  
19367—74\***

**Взамен  
МН 940—60**

ОКСТУ 3903

---

Постановлением Государственного комитета стандартов Совета Министров СССР от 11 января 1974 г. № 89 срок введения установлен

с 01.01.75

Ограничение срока действия снято по протоколу № 2—92 Межгосударственного Совета по стандартизации, метрологии и сертификации (ИУС 2—93)

1. Настоящий стандарт распространяется на алюминиевые стержневые ящики, предназначенные для изготовления песчаных стержней машинным, ручным и пескодувным способами.
2. Размеры бортов должны соответствовать указанным на чертеже и в таблице.

---

Издание официальное

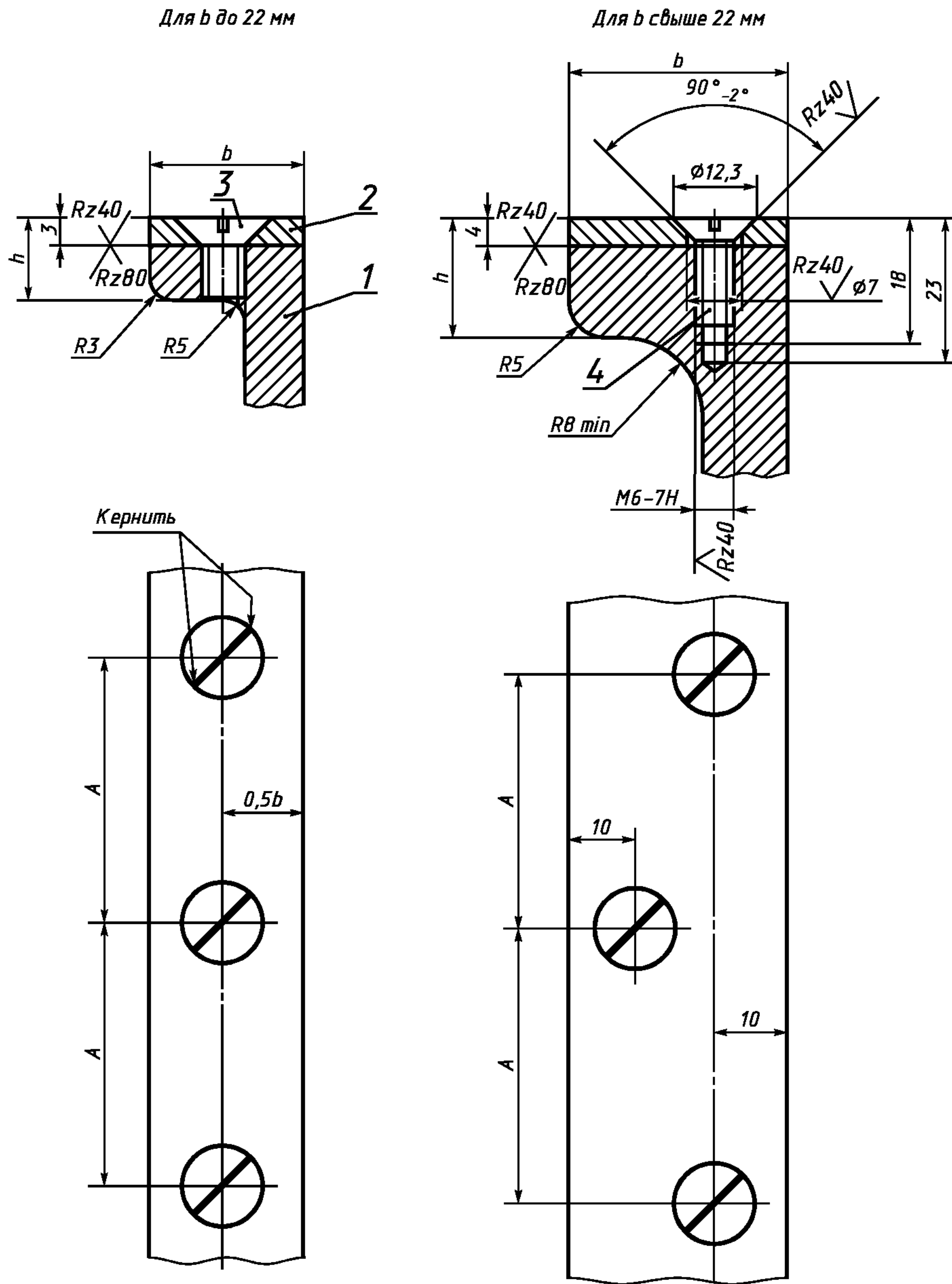
Перепечатка воспрещена



\* Издание (март 2001 г.) с Изменениями № 1, 2, утвержденными в июле 1980 г., марте 1987 г.  
(ИУС 9—80, 6—87).

© Издательство стандартов, 1974  
© ИПК Издательство стандартов, 2001

С. 2 ГОСТ 19367—74



1 — корпус; 2 — броня; 3 — винт В.М6 — 8g × 12.58.05 по ГОСТ 17475—80; 4 — винт В.М6 — 8g × 16.58.05 по ГОСТ 17475—80

мм

Средний габаритный размер стержня $\frac{L + B^*}{2}$ или $D$	$b$ , не более	$h$	$A$
До 160	18,22**	12	40—55
Св. 160 до 250	22		
Св. 250 до 400	26	15	
Св. 400 до 630	32	18	

мм

Средний габаритный размер стержня $\frac{L+B^*}{2}$ или $D$	$b$ , не более	$h$	$A$
Св. 630 до 800	40	22	40—55
Св. 800 до 1000	50	25	

\*  $L$  — длина стержня;  $B$  — ширина стержня. Для многогнездного стержневого ящика;  $L$  — сумма длин стержней;  $B$  — сумма ширин стержней.

\*\* Для пескочувного способа изготовления стержней.

**(Измененная редакция, Изм. № 2).**

3. Материал брони — сталь марки Ст3 по ГОСТ 380—94. Допускается применение стали других марок по механическим свойствам не ниже, чем у стали марки Ст3.

4. Резьба — по ГОСТ 24705—81. Поле допуска — по ГОСТ 16093—81.

**(Измененная редакция, Изм. № 2).**

5. В стержневых ящиках с вкладышами, бронированными по всему контуру, допускается борта не бронировать.

6. В местах сложного контура стержневых ящиков, а также в местах стыка частей брони расположение винтов на бронирующей поверхности определяется конструктивно.

7. Допускается бронь фиксировать к корпусу стержневого ящика штифтами по ГОСТ 3128—70. Размеры штифтов и их расположение определяются конструктивно.

8. При отдельной обработке отверстий под винты в броне и корпусе стержневых ящиков смещение осей отверстий от номинального расположения не более 0,25 мм (допуск зависимый).

9. Неуказанные предельные отклонения размеров: отверстий — по Н15, валов — по h15, остальных —  $\pm \frac{IT 15}{2}$ .

**(Измененная редакция, Изм. № 1).**

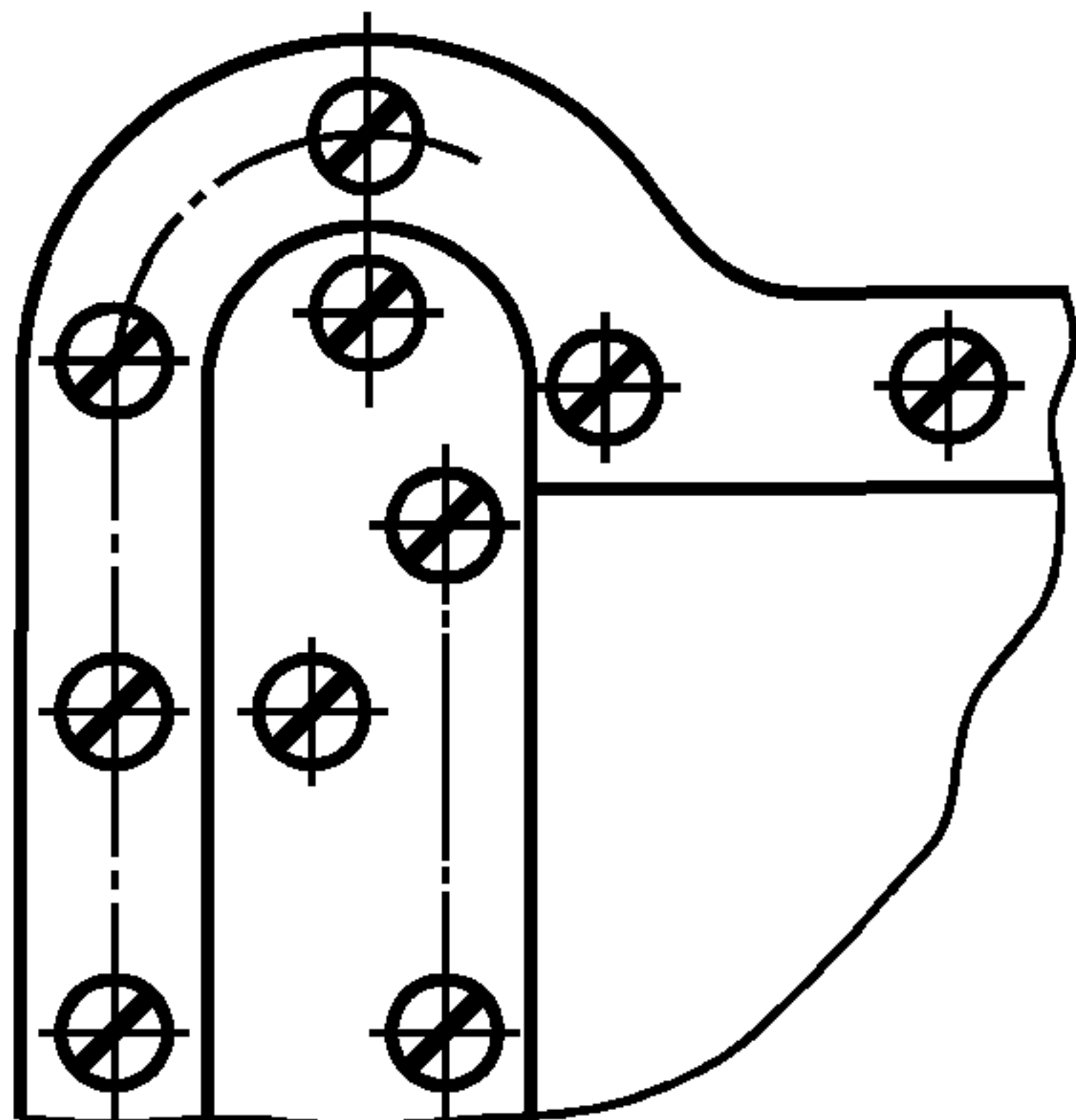
10. Технические условия — по ГОСТ 19410—74.

**(Измененная редакция, Изм. № 2).**

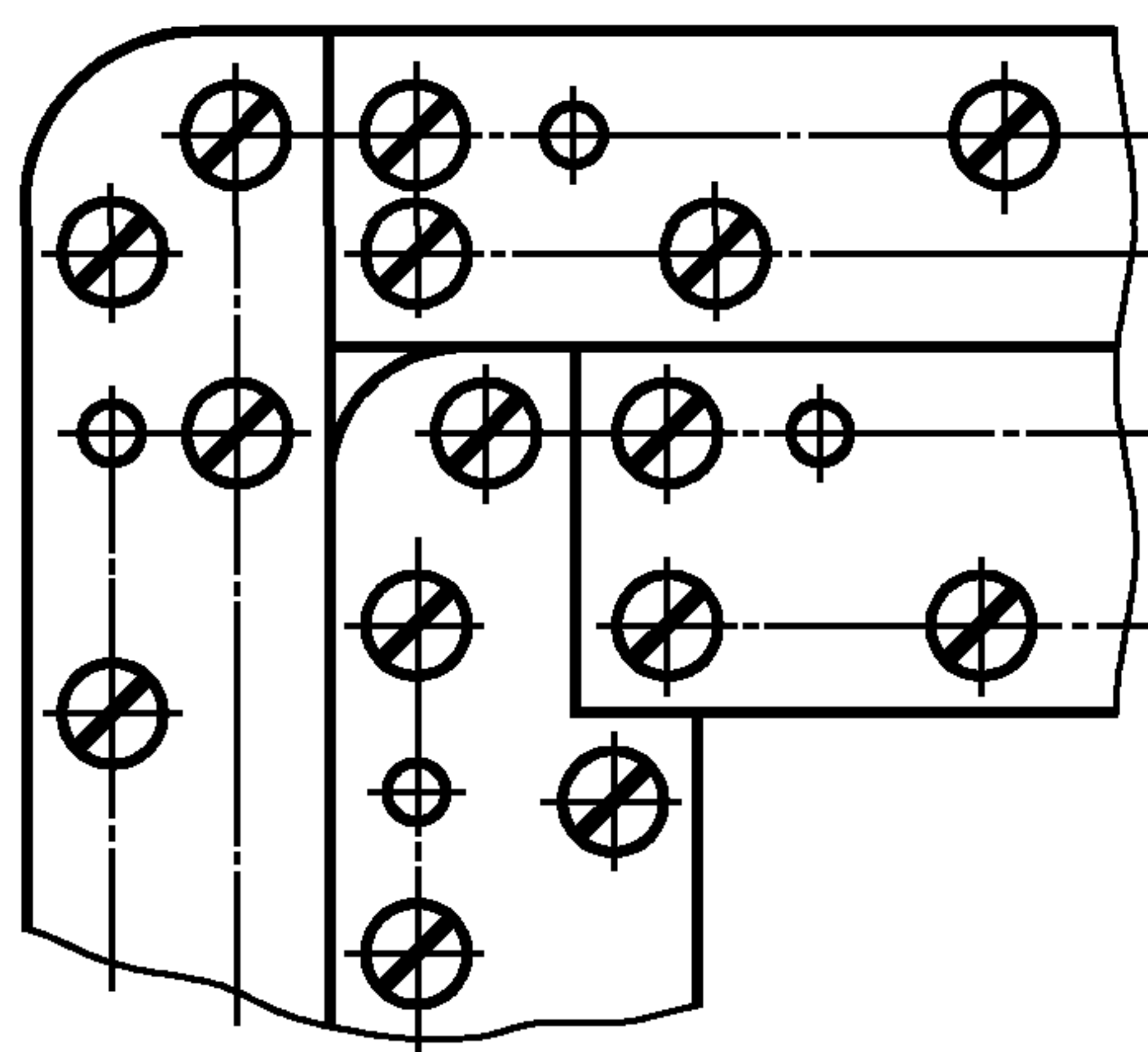
11. Примеры крепления брони указаны в приложении.

ПРИМЕРЫ КРЕПЛЕНИЯ БРОНИ

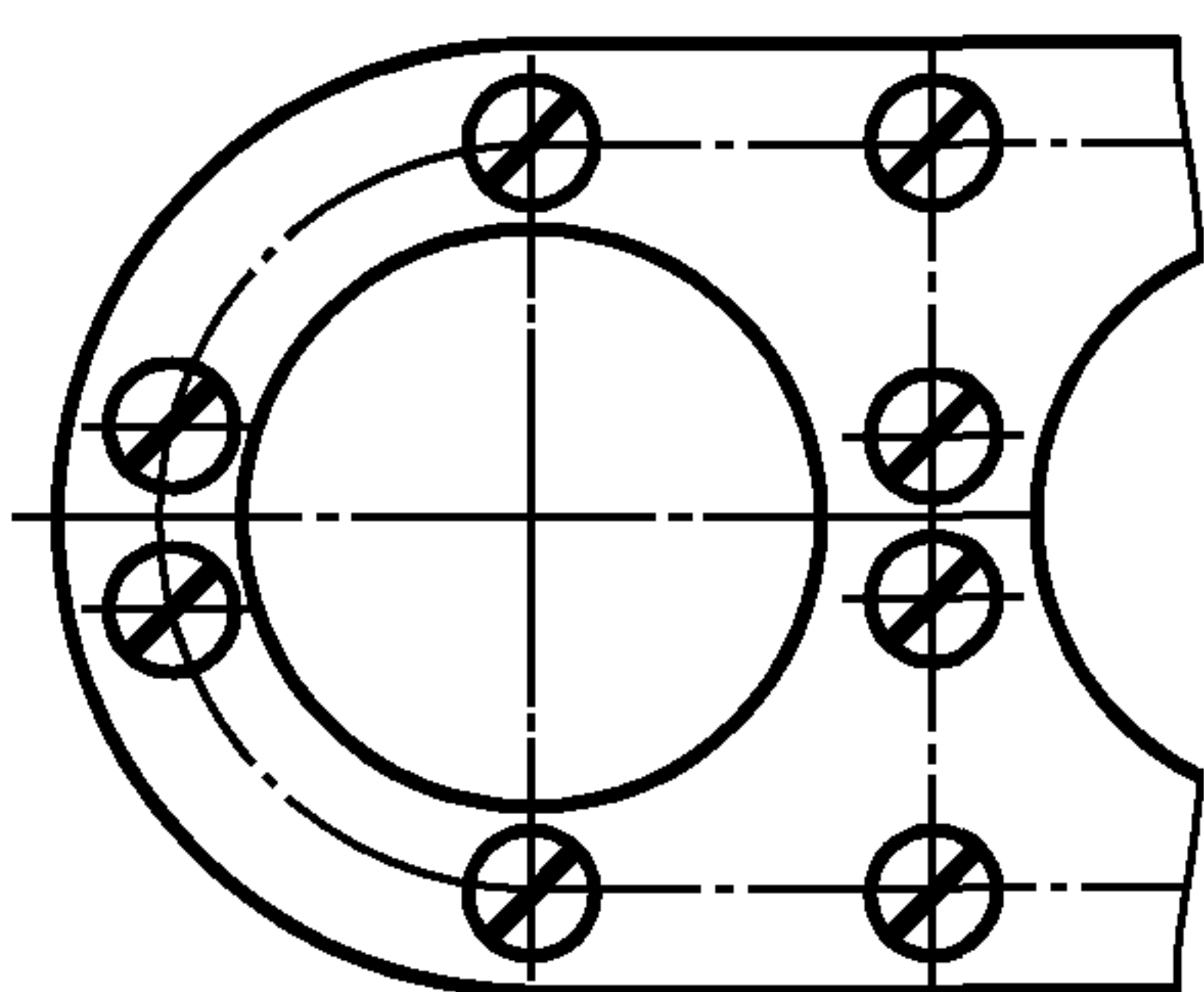
Пример 1



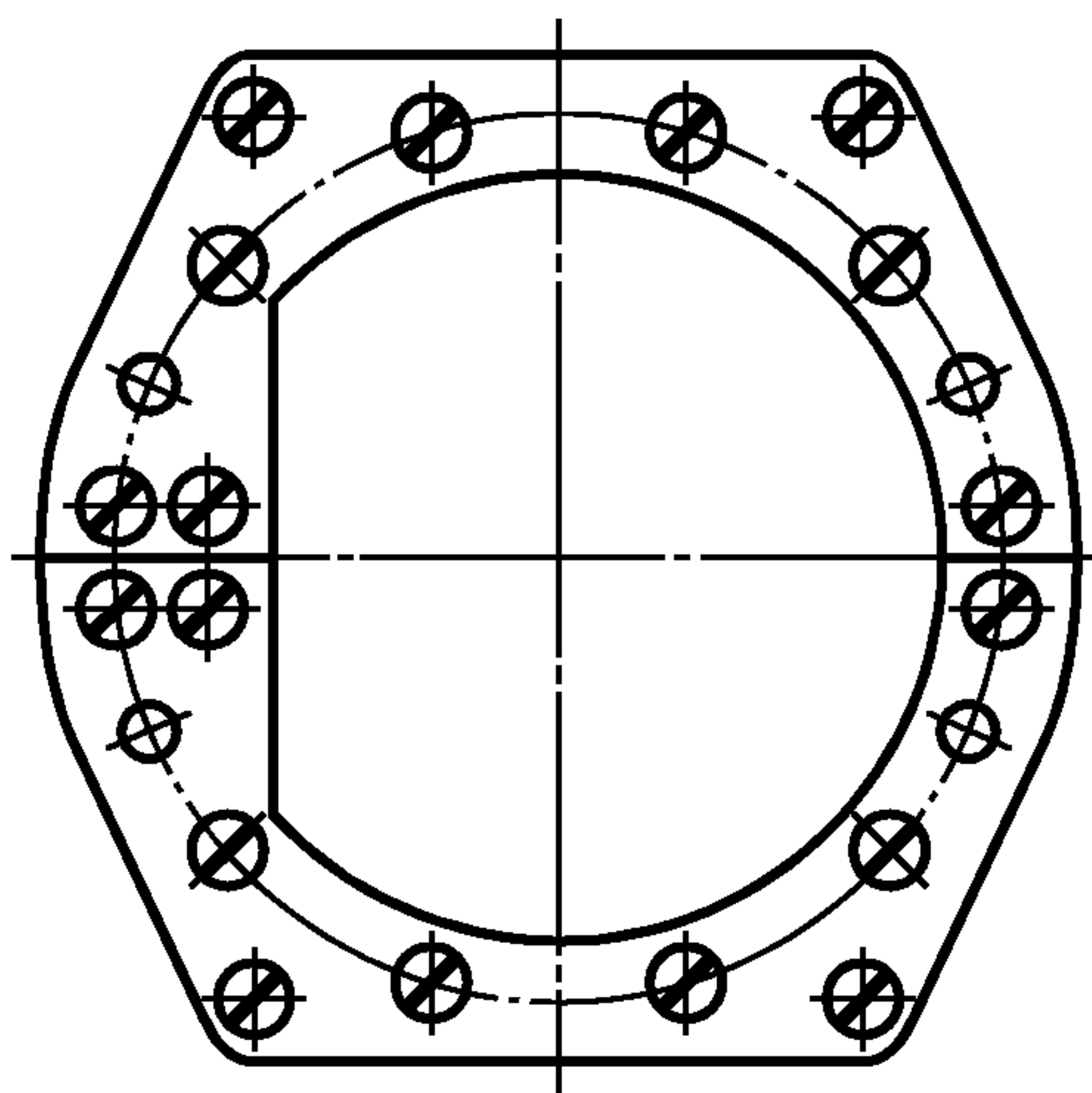
Пример 2



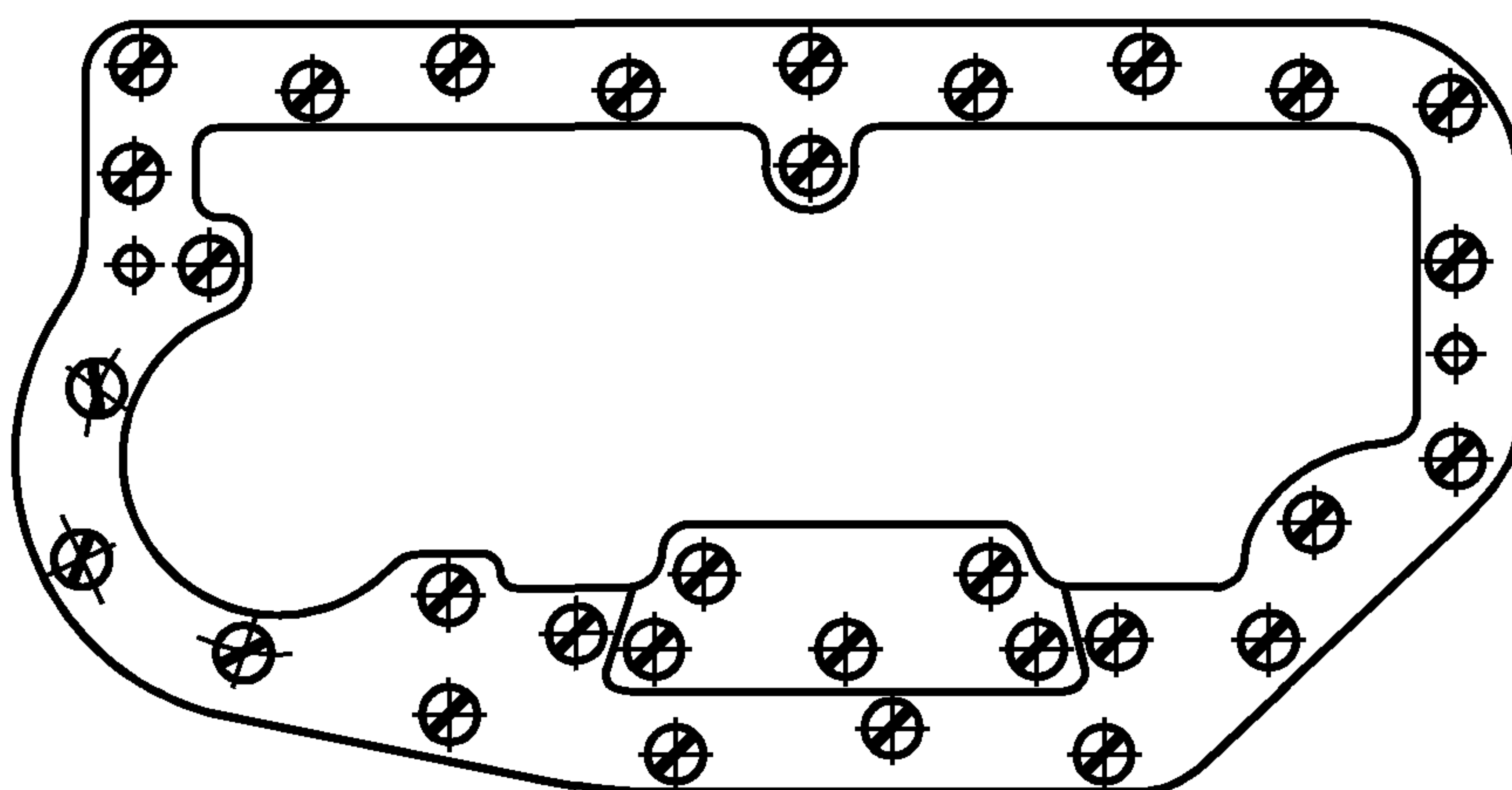
Пример 3



Пример 4



Пример 5



Редактор *М.И. Максимова*  
Технический редактор *В.Н. Прусакова*  
Корректор *Т.И. Кононенко*  
Компьютерная верстка *А.Н. Золотаревой*

Изд. лиц. № 02354 от 14.07.2000. Сдано в набор 10.05.2001. Подписано в печать 21.05.2001. Усл.печ.л. 0,93. Уч.-изд.л. 0,47.  
Тираж экз. С 1074. Зак. 550.

---

ИПК Издательство стандартов, 107076, Москва, Колодезный пер., 14.  
Набрано в Издательстве на ПЭВМ  
Филиал ИПК Издательство стандартов — тип. “Московский печатник”, 103062, Москва, Лялин пер., 6.  
Плр № 080102