

**ИЗЛОЖНИЦЫ ЦЕНТРОБЕЖНЫЕ
С ФЛАНЦЕМ И ЦЕНТРОБЕЖНЫМИ
ЗАМКАМИ**

Конструкция и размеры

Издание официальное

Предисловие

1 РАЗРАБОТАН Межгосударственным техническим комитетом МТК 252 «Литейное производство»

ВНЕСЕН Госстандартом России

2 ПРИНЯТ Межгосударственным Советом по стандартизации, метрологии и сертификации (протокол № 14—98 от 12 ноября 1998 г.)

За принятие проголосовали:

Наименование государства	Наименование национального органа по стандартизации
Азербайджанская Республика	Азгосстандарт
Республика Беларусь	Госстандарт Беларуси
Республика Казахстан	Госстандарт Республики Казахстан
Киргизская Республика	Киргизстандарт
Российская Федерация	Госстандарт России
Республика Таджикистан	Таджикгосстандарт
Туркменистан	Главная государственная инспекция Туркменистана
Республика Узбекистан	Узгосстандарт
Украина	Госстандарт Украины

3 Постановлением Государственного комитета Российской Федерации по стандартизации и метрологии от 23 июля 1999 г. № 210-ст межгосударственный стандарт ГОСТ 19308—98 введен в действие непосредственно в качестве государственного стандарта Российской Федерации с 1 января 2000 г.

4 ВЗАМЕН ГОСТ 19308—73

© ИПК Издательство стандартов, 1999

Настоящий стандарт не может быть полностью или частично воспроизведен, тиражирован и распространен в качестве официального издания на территории Российской Федерации без разрешения Госстандарта России

**ИЗЛОЖНИЦЫ ЦЕНТРОБЕЖНЫЕ С ФЛАНЦЕМ
И ЦЕНТРОБЕЖНЫМИ ЗАМКАМИ****Конструкция и размеры**

Centrifugal moulds with flange
and centrifugal locks. Construction and dimensions

Дата введения 2000—01—01

1 Область применения

Настоящий стандарт распространяется на центробежные изложницы с фланцем и центробежными замками для однопозиционных машин центробежного литья консольного типа с горизонтальной осью вращения, предназначенные для изготовления втулок из стали, чугуна и цветных сплавов.

Стандарт пригоден для целей сертификации.

Требования настоящего стандарта являются обязательными.

2 Нормативные ссылки

В настоящем стандарте использованы ссылки на следующие стандарты:

ГОСТ 977—88 Отливки стальные. Общие технические условия

ГОСТ 1412—85 Чугун с пластинчатым графитом для отливок. Марки

ГОСТ 5915—70 Гайки шестигранные класса точности В. Конструкция и размеры

ГОСТ 7293—85 Чугун с шаровидным графитом для отливок. Марки

ГОСТ 7798—70 Болты с шестигранной головкой класса точности В. Конструкция и размеры

ГОСТ 19310—98 Выталкиватели для центробежных изложниц. Конструкция и размеры

ГОСТ 19311—98 Крышки для центробежных изложниц. Конструкция и размеры

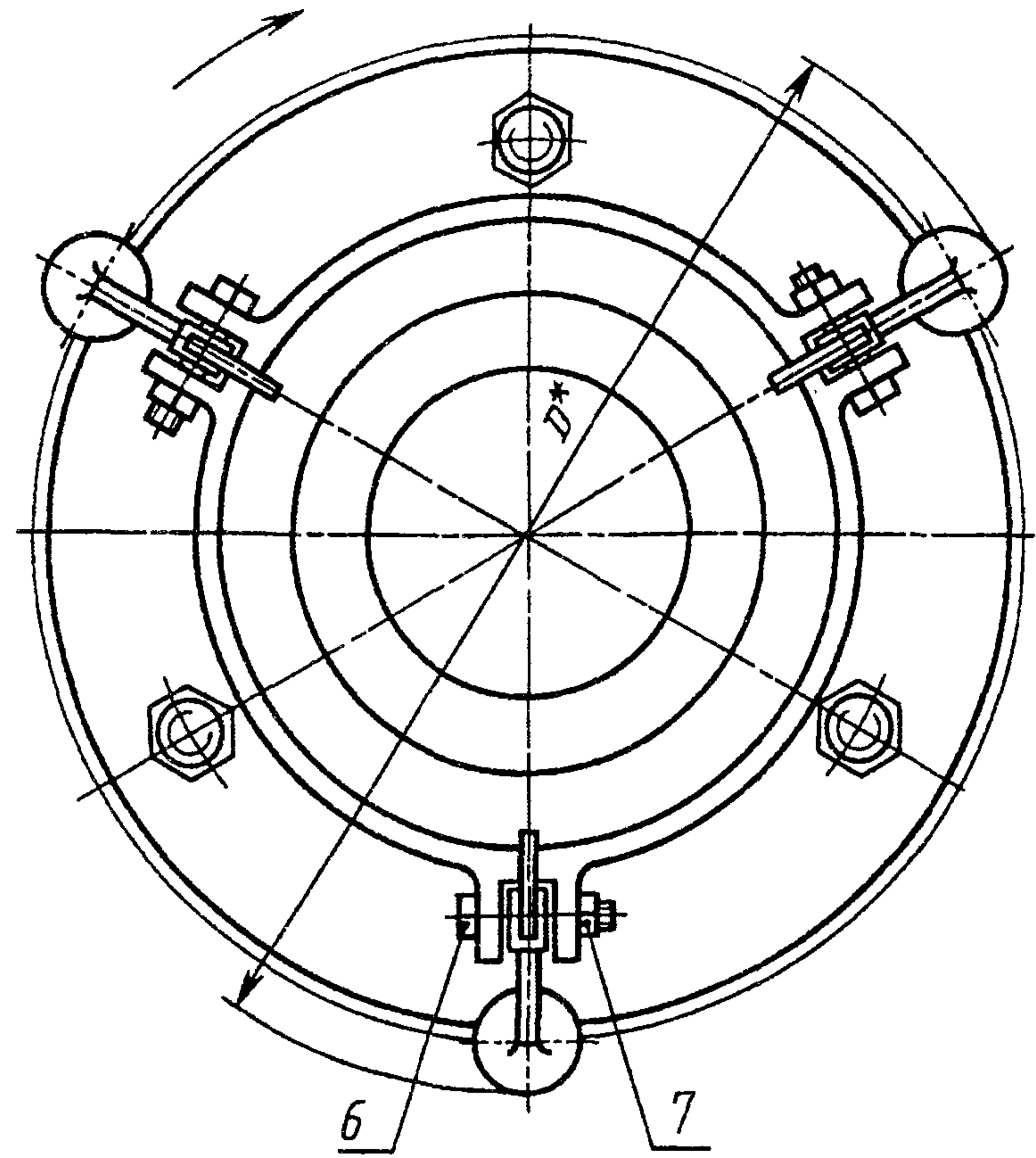
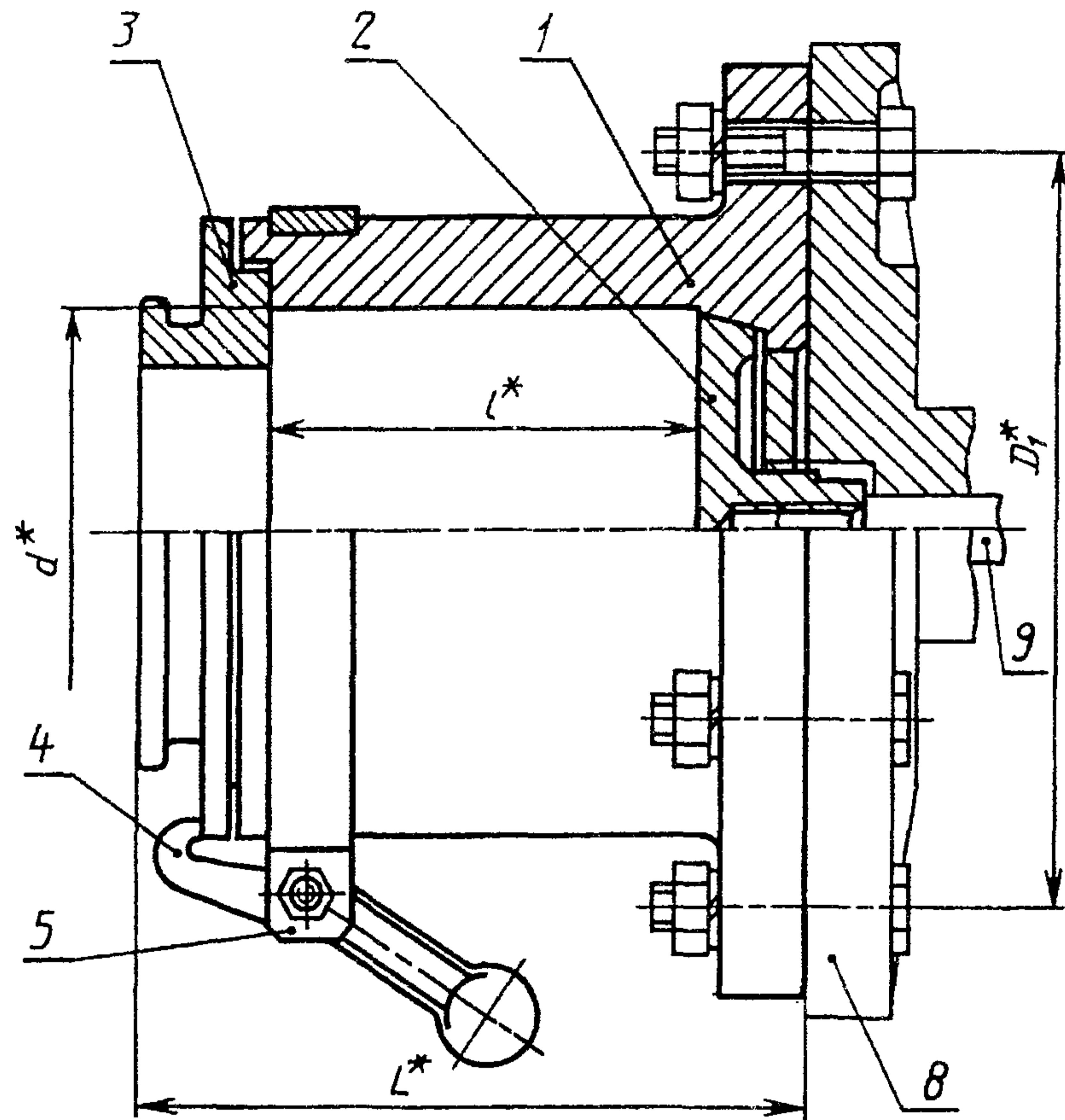
ГОСТ 19313—98 Замки центробежные для центробежных изложниц. Конструкция и размеры

ГОСТ 19315—98 Хомуты тройные для центробежных изложниц. Конструкция и размеры

ГОСТ 19316—98 Изложницы центробежные. Технические условия

3 Конструкция и размеры

3.1 Конструкция и размеры центробежных изложниц должны соответствовать указанным на рисунке 1 и в таблицах 1 и 2.



*Размеры для справок.

1 — изложница; 2 — выталкиватель; 3 — крышка; 4 — центробежный замок; 5 — тройной хомут; 6 — болт М16-6g×60.88.35.05 по ГОСТ 7798; 7 — гайка М16-6H.5.05 по ГОСТ 5915; 8 — планшайба машины; 9 — шток выталкивателя

Рисунок 1

Таблица 1

Размеры в миллиметрах

Обозначение центробежных изложниц	d	l	D	D_1	L	Масса изложниц, кг, не более	
						из чугуна	из стали
0570-0631	80	160	320	250	195	43,1	43,5
0570-0632		180			205	45,0	45,4
0570-0633		200			235	46,7	47,2
0570-0634	90	160	330		195	46,0	46,4
0570-0635		180			205	48,0	48,4
0570-0636		200			235	50,0	50,4
0570-0637		250			285	54,7	55,2
0570-0638	100	160	340	195	52,0	52,5	
0570-0639		180		205	54,1	54,6	
0570-0641		200		235	56,3	56,8	
0570-0642		250		285	61,7	62,2	
0570-0643	110	160	350	195	53,6	54,2	
0570-0644		180		205	56,0	56,5	
0570-0645		200		235	58,3	58,8	
0570-0646		250		285	65,0	65,5	
0570-0647	125	200	385	235	65,3	65,8	
0570-0648		250		285	72,2	72,8	
0570-0649		320		355	81,7	82,4	
0570-0651	140	200	405	235	71,2	71,8	
0570-0652		250		285	79,3	80,0	
0570-0653		320		355	91,0	92,0	
0570-0654	160	200	425	235	79,0	79,7	
0570-0655		250		285	88,1	88,8	
0570-0656		320		355	100,8	101,7	
0570-0657	180	200	445	235	87,3	88,0	
0570-0658		250		285	93,4	94,2	
0570-0659		320		355	107,3	108,2	
0570-0601	200	200	465	235	100,3	101,1	
0570-0692		250		285	111,5	112,4	
0570-0603		320		355	122,2	123,2	
0570-0604	220	200	495	235	122,0	123,0	
0570-0605		250		285	136,0	137,2	
0570-0606		320		355	153,4	154,7	
0570-0610	280	200	585	235	154,2	155,4	
0570-0611		250		285	171,0	172,4	
0570-0612		320		355	194,6	196,2	
0570-0613	320	250	635	285	224,8	226,6	
0570-0614		320		355	255,8	258,0	
0570-0615		400		435	295,7	298,2	
0570-0616	360	250	705	285	246,7	248,7	
0570-0617		320		355	281,0	283,2	
0570-0618		400		435	320,7	323,3	
0570-0619	400	250	765	285	340,3	343,0	
0570-0620		320		355	386,3	389,5	
0570-0621		400		435	439,0	442,7	

Таблица 2

Обозначение центробежных изложниц	Поз. 1 Изложница	Поз. 2 Выталки- ватель ГОСТ 19310	Поз. 3* Крышка ГОСТ 19311	Поз. 4 Замок цент- робежный ГОСТ 19313	Поз. 5 Хомут ГОСТ 19315	Поз. 6 Болт ГОСТ 7798	Поз. 7 Гайка ГОСТ 5915	
	Обозначение деталей							
0570-0631	0570-0631/001	0554-0003	0556-0051; 0556-0052	0557-0204	0559-0211	M16-6g×60.88.35.05	M16-6H.5.05	
0570-0632	0570-0632/001							
0570-0633	0570-0633/001							
0570-0634	0570-0634/001	0554-0004	0556-0053; 0556-0054					0559-0212
0570-0635	0570-0635/001							
0570-0636	0570-0636/001							
0570-0637	0570-0637/001							
0570-0638	0570-0638/001	0554-0005	0556-0055; 0556-0056					0559-0213
0570-0639	0570-0639/001							
0570-0641	0570-0641/001							
0570-0642	0570-0642/001							
0570-0643	0570-0643/001	0554-0006	0556-0057; 0556-0058					0559-0214
0570-0644	0570-0644/001							
0570-0645	0570-0645/001							
0570-0646	0570-0646/001							
0570-0647	0570-0647/001	0554-0007	0556-0059; 0556-0061	0559-0215				
0570-0648	0570-0648/001							
0570-0649	0570-0649/001							
0570-0651	0570-0651/001				0554-0008	0556-0062; 0556-0063	0559-0216	
0570-0652	0570-0652/001							
0570-0653	0570-0653/001							
0570-0654	0570-0654/001	0554-0009	0556-0064; 0556-0065	0559-0217				
0570-0655	0570-0655/001							
0570-0656	0570-0656/001							
0570-0657	0570-0657/001				0554-0010	0556-0066; 0556-0067	0559-0201	
0570-0658	0570-0658/001							
0570-0659	0570-0659/001							
0570-0601	0570-0601/001	0554-0011	0556-0207; 0556-0208	0559-0202				
0570-0602	0570-0602/001							
0570-0603	0570-0603/001							
0570-0604	0570-0604/001				0554-0012	0556-0209; 0556-0210	0559-0203	
0570-0605	0570-0605/001							
0570-0606	0570-0606/001							
0570-0607	0570-0607/001	0554-0013	0556-0211; 0556-0212	0559-0204				
0570-0608	0570-0608/001							
0570-0609	0570-0609/001							
0570-0610	0570-0610/001				0554-0014	0556-0219; 0556-0220	0559-0205	
0570-0611	0570-0611/001							
0570-0612	0570-0612/001							
0570-0613	0570-0613/001	0554-0015	0556-0221; 0556-0222	0559-0206				
0570-0614	0570-0614/001							
0570-0615	0570-0615/001							

Окончание таблицы 2

Обозначение центробежных изложниц	Поз. 1 Изложница	Поз. 2 Выталкиватель ГОСТ 19310	Поз. 3* Крышка ГОСТ 19311	Поз. 4 Замок центробежный ГОСТ 19313	Поз. 5 Хомут ГОСТ 19315	Поз. 6 Болт ГОСТ 7798	Поз. 7 Гайка ГОСТ 5915
	Обозначение деталей						
0570-0616	0570-0616/001	0554-0016	0556-0228	0557-0203	0559-0208	M16-6g×60.88.35.05	M16-6H.05.05
0570-0617	0570-0617/001						
0570-0618	0570-0618/001						
0570-0619	0570-0619/001	0554-0017	0556-0231; 0556-0233	0559-0209			
0570-0620	0570-0620/001						
0570-0621	0570-0621/001						

* Применение крышки определяется конструктивно.

Пример условного обозначения центробежной изложницы размерами $d=80$ мм, $l=160$ мм:

Изложница центробежная 0570-0631 ГОСТ 19308—98

3.2 Конструкция и размеры изложниц (поз. 1) должны соответствовать указанным на рисунке 2 и в таблице 3.

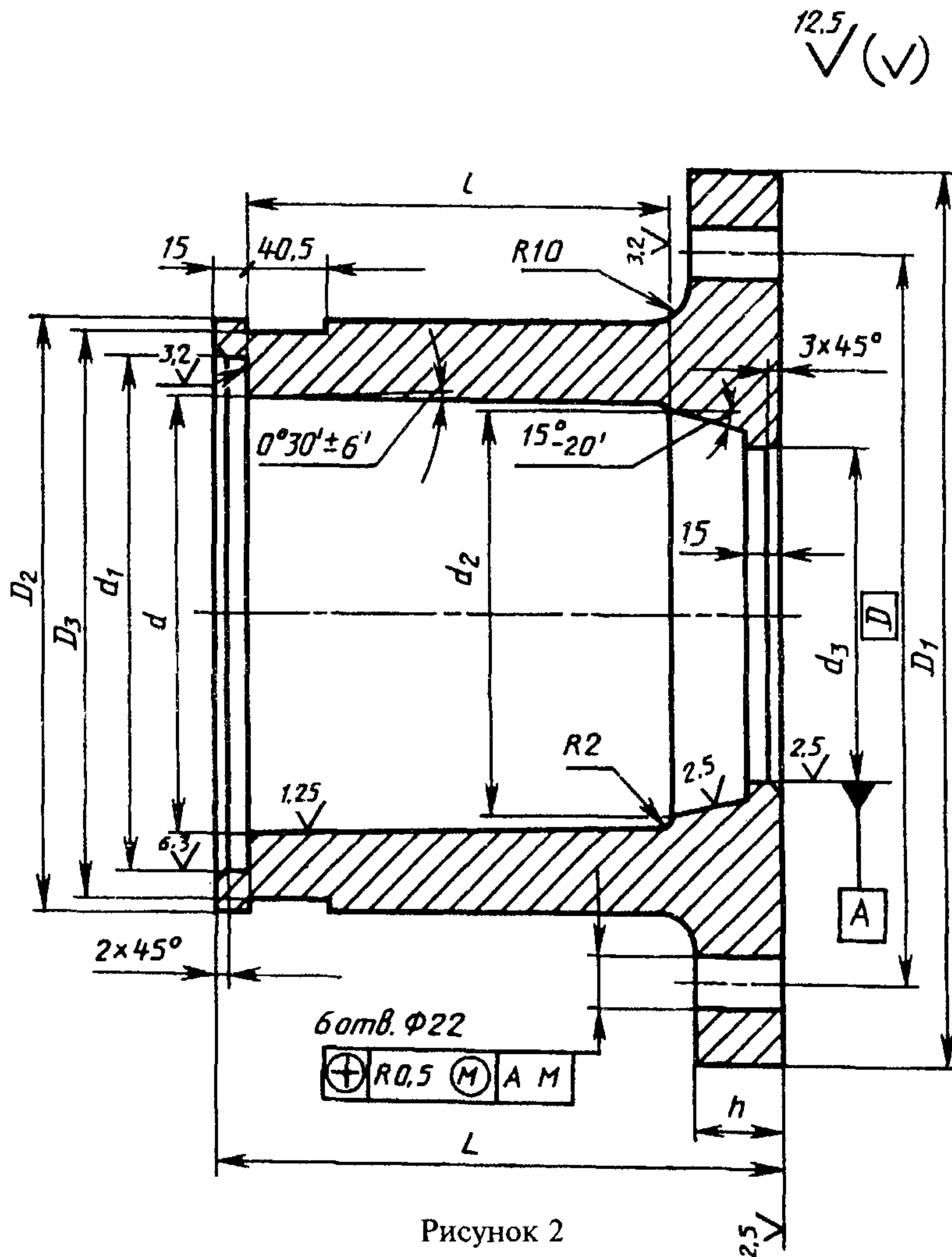


Таблица 3

Размеры в миллиметрах

Обозначение изложниц	d	l	d_1	d_2	d_3	D	D_1	D_2	D_3	L	h	Масса изложниц, кг, не более	
				Н11								из чугуна	из стали
0570-0631/001	80	160	100	70	50	250	310	150	140	210	35	35,0	35,4
0570-0632/001		180								230		37,0	37,4
0570-0633/001		200								250		38,6	39,0
0570-0634/001	90	160	110	80	70	280	340	160	150	215	40	37,4	37,8
0570-0635/001		180								235		39,4	39,8
0570-0636/001		200								255		41,3	41,7
0570-0637/001		250								305		46,1	46,6
0570-0638/001	100	160	120	90	70	320	380	170	160	215	45	42,7	43,2
0570-0639/001		180								235		44,8	45,3
0570-0641/001		200								255		47,0	47,5
0570-0642/001		250								305		52,4	53,0
0570-0643/001	110	160	130	100	70	360	420	180	170	215	50	43,8	44,2
0570-0644/001		180								235		46,1	46,6
0570-0645/001		200								255		48,5	49,0
0570-0646/001		250								305		55,2	55,8
0570-0647/001	125	200	145	115	90	400	460	200	190	260	55	53,6	54,2
0570-0648/001		250								310		60,5	61,2
0570-0649/001		320								380		70,0	70,7
0570-0651/001	140	200	160	130	90	440	500	220	210	260	60	58,3	59,0
0570-0652/001		250								310		66,4	67,2
0570-0653/001		320								380		78,0	78,8
0570-0654/001	160	200	180	150	110	480	540	240	230	260	65	64,7	65,4
0570-0655/001		250								310		73,8	74,5
0570-0656/001		320								380		86,5	87,4
0570-0657/001	180	200	200	170	140	520	560	260	250	260	70	71,5	72,2
0570-0658/001		250								310		77,6	78,4
0570-0659/001		320								380		91,5	92,4
0570-0601/001	200	200	220	190	170	560	600	280	270	260	75	80,7	81,5
0570-0602/001		250								310		92,0	93,0
0570-0603/001		320								380		102,6	103,6
0570-0604/001	220	200	240	210	170	600	640	310	300	260	80	98,7	99,7
0570-0605/001		250								310		112,7	114,0
0570-0606/001		320								380		130,1	131,4
0570-0607/001	250	200	270	240	190	640	680	340	330	270	85	105,2	106,3
0570-0608/001		250								320		120,7	122,0
0570-0609/001		320								390		143,0	144,4

Окончание таблицы 3

Размеры в миллиметрах

Обозначение изложниц	d	l	d_1	d_2	d_3	D	D_1	D_2	D_3	L	h	Масса изложниц, кг, не более	
				Н11								из чугуна	из стали
0570-0610/001	280	200	300	270	220	450	510	370	360	270	45	117,8	119,0
0570-0611/001		250								320		114,6	136,0
0570-0612/001		320								390		154,7	155,3
0570-0613/001	320	250	350	308	250	520	580	420	410	320	50	180,1	182,0
0570-0614/001		320								390		211,1	213,2
0570-0615/001		400								470		251,0	253,5
0570-0616/001	360	250	390	348	280	520	580	460	450	325	50	188,3	190,2
0570-0617/001		320								395		222,6	224,8
0570-0618/001		400								475		262,3	265,0
0570-0619/001	400	250	430	388	320	630	700	520	510	325	50	270,7	273,4
0570-0620/001		320								395		316,7	320,0
0570-0621/001		400								475		369,4	373,0

Пример условного обозначения изложницы размерами $d=80$ мм, $l=160$ мм:

Изложница 0570-0631/001 ГОСТ 19308—98

3.3 Материал:

изложниц для отливки втулок из цветных сплавов — чугун марки СЧ20 по ГОСТ 1412 или сталь марки 35Л по ГОСТ 977;

изложниц для отливки втулок из чугуна и стали — высокопрочный чугун марки ВЧ50 по ГОСТ 7293 или сталь марки 35Л по ГОСТ 977.

3.4 Неуказанные предельные отклонения размеров: H_{14} , h_{14} , $\pm \frac{IT_{14}}{2}$.

3.5 Остальные технические требования — по ГОСТ 19316.

УДК 621.746.393:006.354

МКС 25.140.30

Г21

ОКП 39 6660

Ключевые слова: центробежные изложницы, центробежные изложницы с фланцем и центробежными замками, конструкция и размеры

Редактор *Р.Г. Говердовская*
Технический редактор *Л.А. Кузнецова*
Корректор *М.И. Першина*
Компьютерная верстка *В.И. Грищенко*

Изд. лиц. № 021007 от 10.08.95. Сдано в набор 24.08.99. Подписано в печать 06.10.99. Усл. печ. л. 1,40
Уч.-изд. л. 0,95. Тираж 230 экз. С3778. Зак. 839.

ИПК Издательство стандартов, 107076, Москва, Колодезный пер., 14.
Набрано в Издательстве на ПЭВМ
Филиал ИПК Издательство стандартов — тип. "Московский печатник", Москва, Лялин пер., 6.
Плр № 080102