

Штампы для листовой штамповки**ДЕРЖАВКИ ДЛЯ НАПРАВЛЯЮЩИХ СТУПЕНЧАТЫХ
КОЛОНОК И НАПРАВЛЯЮЩИХ ВТУЛОК****Конструкция и размеры**

Sheet stamping dies. Holders for guide posts with
flute and guide bushes. Design and dimensions

ОКП 39 6330

**ГОСТ
18812—81*****(СТ СЭВ 1307—78)****Взамен
ГОСТ 18812—73**

Постановлением Государственного комитета СССР по стандартам от 27 января
1981 г. № 255 срок введения установлен

с 01.01.82

Проверен в 1986 г.

Несоблюдение стандарта преследуется по закону

1. Настоящий стандарт распространяется на державки, применяемые для крепления направляющих ступенчатых колонок по ГОСТ 13119—81, направляющих втулок по ГОСТ 24558—81 в направляющих узлах штампов и устанавливаемые по системе отверстия.

Стандарт полностью соответствует СТ СЭВ 1307—78.

2. Конструкция и размеры:

литых державок исполнения 1 с плоской поверхностью прилегания к плите для крепления колонок должны соответствовать указанным на черт. 1 и в табл. 1;

литых державок исполнения 2 с плоской поверхностью прилегания к плите для крепления втулок должны соответствовать указанным на черт. 2 и в табл. 2;

литых державок исполнения 3 со ступенчатой поверхностью прилегания к плите для крепления колонок должны соответствовать указанным на черт. 3 и в табл. 3;

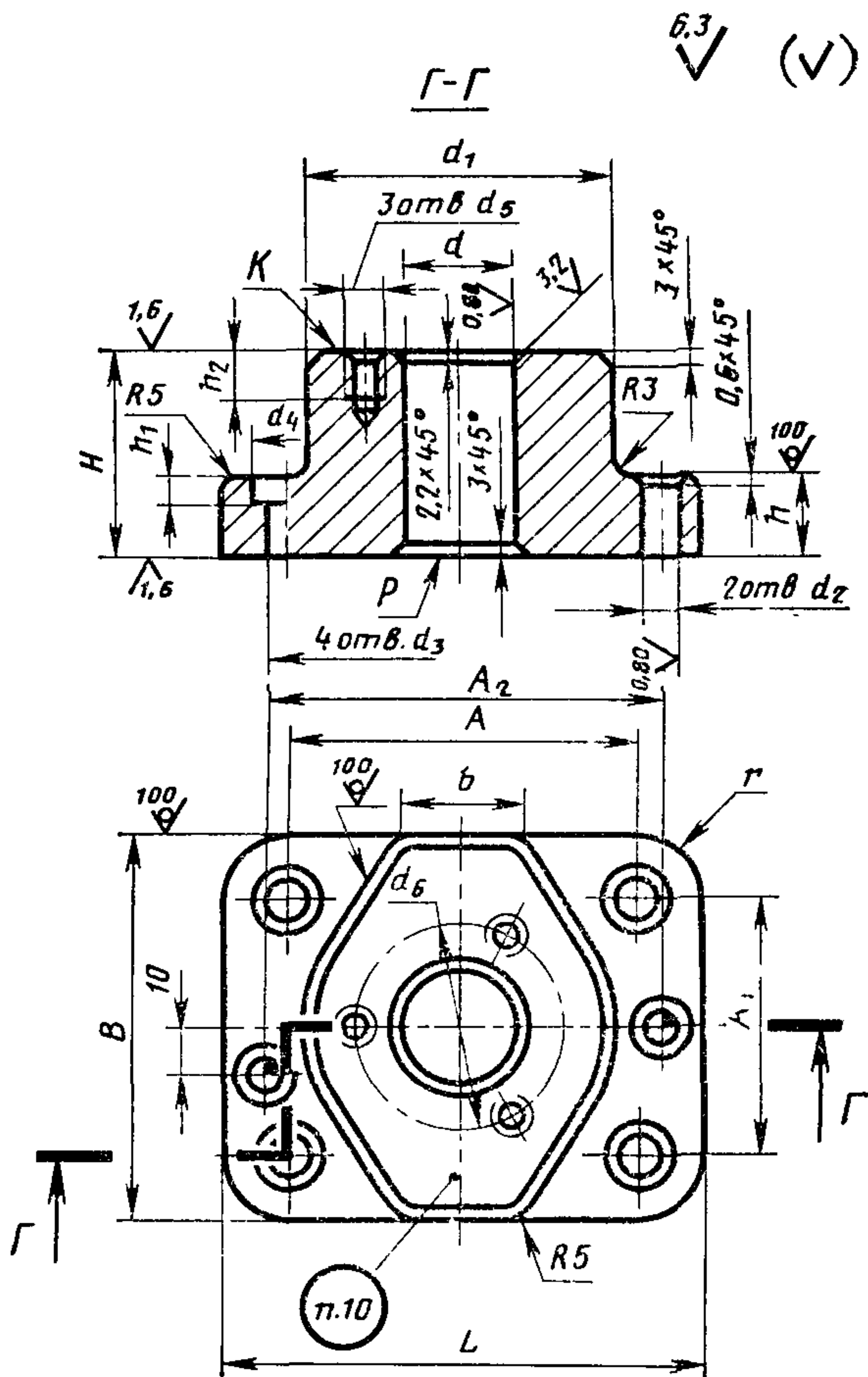
литых державок исполнения 4 со ступенчатой поверхностью прилегания к плите для крепления втулок должны соответствовать указанным на черт. 4 и в табл. 4;

державок из стального проката или поковки исполнения 5 с плоской поверхностью прилегания к плите для крепления колонок должны соответствовать указанным на черт. 5 и в табл. 5.

Издание официальное**Перепечатка воспрещена**

* Переиздание (июнь 1987 г.) с Изменением № 1, утвержденным в марте 1986 г. (ИУС 6—86).

Исполнение 1



Черт. 1

Таблица 1

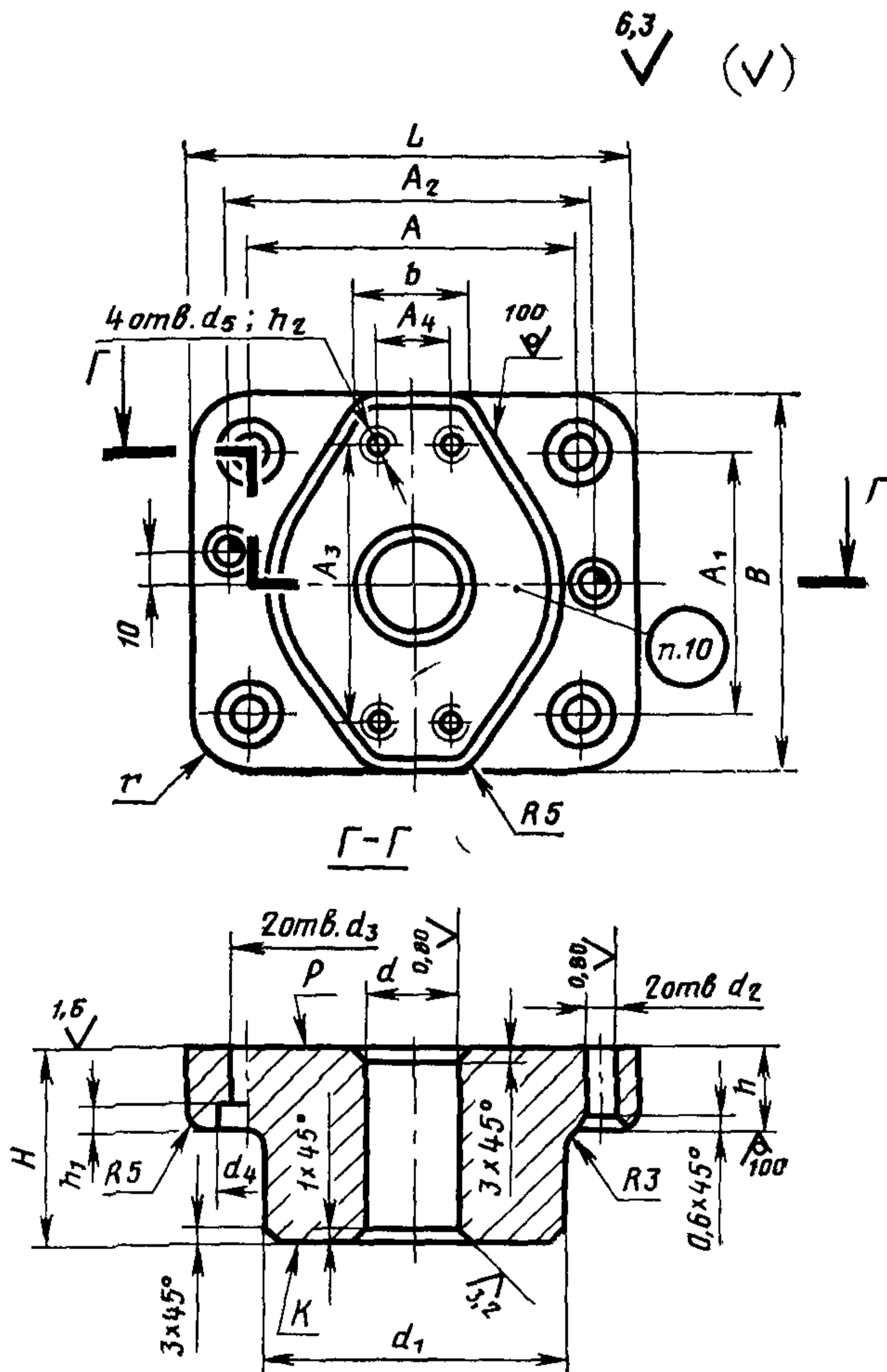
Размеры в мм

| Обозначение державок | Примечание | d (пред откл по Н7) | d_1 | d_2 (пред откл по Н7) | d_3 | d_4 | d_5 | d_6 | L | B | b | A | A_1 | A_2 | H | h | h_1 | h_2 | r | Масса, кг, не более |
|----------------------|------------|--------------------------|-------|----------------------------|-------|-------|-------|-------|-----|-----|-----|-----|-------|-------|-----|-----|-------|-------|-----|---------------------|
| 1037-4251 | | 28 | 75 | 10 | 11 | 18 | M6 | 48 | 120 | 100 | 30 | 90 | 70 | 95 | 58 | 20 | 11,0 | 16 | 15 | 2,80 |
| 1037-4252 | | 32 | | | | | | | | | | | | | | | | | | 2,72 |
| 1037-4253 | | 36 | 90 | 12 | 14 | 20 | | 58 | 140 | 125 | | 105 | | 115 | 65 | 25 | 13,0 | | | 4,92 |
| 1037-4254 | | 40 | | | | | | | | | | | | | | | | | | 4,81 |
| 1037-4255 | | 45 | 100 | | | | M8 | | | | 50 | | 90 | | | | | 20 | | 6,72 |
| 1037-4256 | | 50 | | 16 | 18 | 26 | | 68 | 160 | 130 | | 120 | | 130 | 82 | 32 | | | | 6,61 |
| 1037-4257 | | 56 | 125 | | | | | | | | | | | | | | 17,5 | | 20 | 12,35 |
| 1037-4258 | | 63 | | | | | | 87 | 185 | 155 | | 145 | 115 | 155 | 102 | 40 | | | | 11,88 |
| 1037-4259 | | 71 | 140 | | | | M10 | | | | 60 | | | | | | | 23 | | 19,64 |
| 1037-4261 | | 80 | | | | | | 103 | 220 | 180 | | 170 | 130 | 180 | 127 | | | | | 18,69 |
| 1037-4262 | | 90 | 180 | 20 | 22 | 34 | | | | | | | | | | 50 | 21,5 | | 25 | 36,71 |
| 1037-4263 | | 100 | | | | | | 130 | 260 | 220 | | 210 | 170 | 220 | 162 | | | | | 35,01 |
| 1037-4264 | | 125 | 220 | | 26 | 40 | M12 | | | | 90 | | | | | | | 28 | 30 | 53,86 |
| | | | | | | | | 163 | 300 | 260 | | 240 | 200 | 260 | 182 | 60 | 25,5 | | | |

Пример условного обозначения державки для направляющей ступенчатой колонки размером $d=28$ мм, исполнения 1:

Державка 1037-4251 ГОСТ 18812—81

Исполнение 2



Черт. 2

Таблица 2

Размеры в мм

| Обозначение державок | Применяемость | d (пред. откл. по Н7) | d_1 | d_2 (пред. откл. по Н7) | d_3 | d_4 | d_5 | L | B | b | A | A_1 | A_2 | A_3 | A_4 | H | h | h_1 | h_2 | r | Масса, кг, не более |
|----------------------|---------------|----------------------------|-------|------------------------------|-------|-------|-------|-----|-----|-----|-----|-------|-------|-------|-------|-----|-----|-------|-------|-----|---------------------|
| 1037-4271 | | 45 | 75 | 10 | 11 | 18 | M6 | 120 | 100 | 30 | 90 | 70 | 95 | 74 | — | 58 | 20 | 11,0 | 16 | 15 | 2,39 |
| 1037-4272 | | 56 | 90 | 12 | 14 | 20 | M8 | 140 | 125 | 50 | 105 | 90 | 115 | 89 | 18 | 65 | 25 | 13,0 | 20 | — | 4,24 |
| 1037-4273 | | 63 | 100 | 16 | 18 | 26 | | 160 | 180 | | 120 | | 130 | 94 | | 82 | 32 | 17,5 | | | 5,93 |
| 1037-4274 | | 80 | 125 | | 20 | 22 | 34 | M10 | 185 | 155 | 60 | 145 | 115 | 155 | 117 | 26 | 102 | 40 | — | 23 | — |
| 1037-4275 | | 100 | 140 | 220 | | | | | 180 | 170 | | 130 | 180 | 142 | 127 | | 50 | 21,5 | | | |
| 1037-4276 | | 125 | 180 | 20 | 26 | 40 | M12 | 260 | 220 | 90 | 210 | 170 | 220 | 176 | 44 | 162 | — | 28 | — | 25 | 29,92 |
| 1037-4277 | | 160 | 220 | | | | | 300 | 260 | | 240 | 200 | 260 | 216 | | 182 | | | | | 60 |

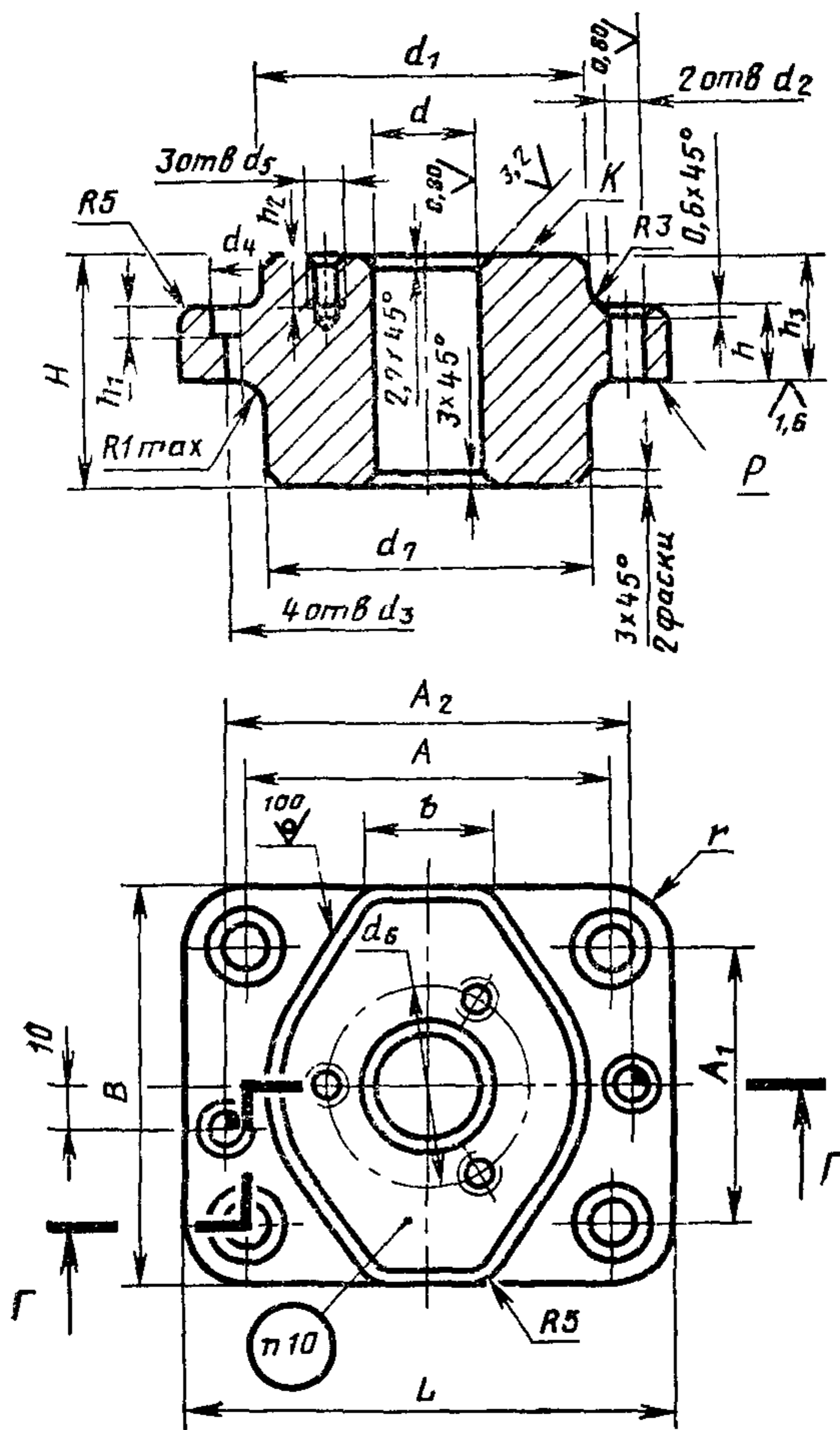
Пример условного обозначения державки для направляющей втулки размером $d=45$ мм, исполнения 2:

Державка 1037-4271 ГОСТ 18812—81

Исполнение 3

6,3 (✓)

Г-Г



Черт. 3

Размеры в мм

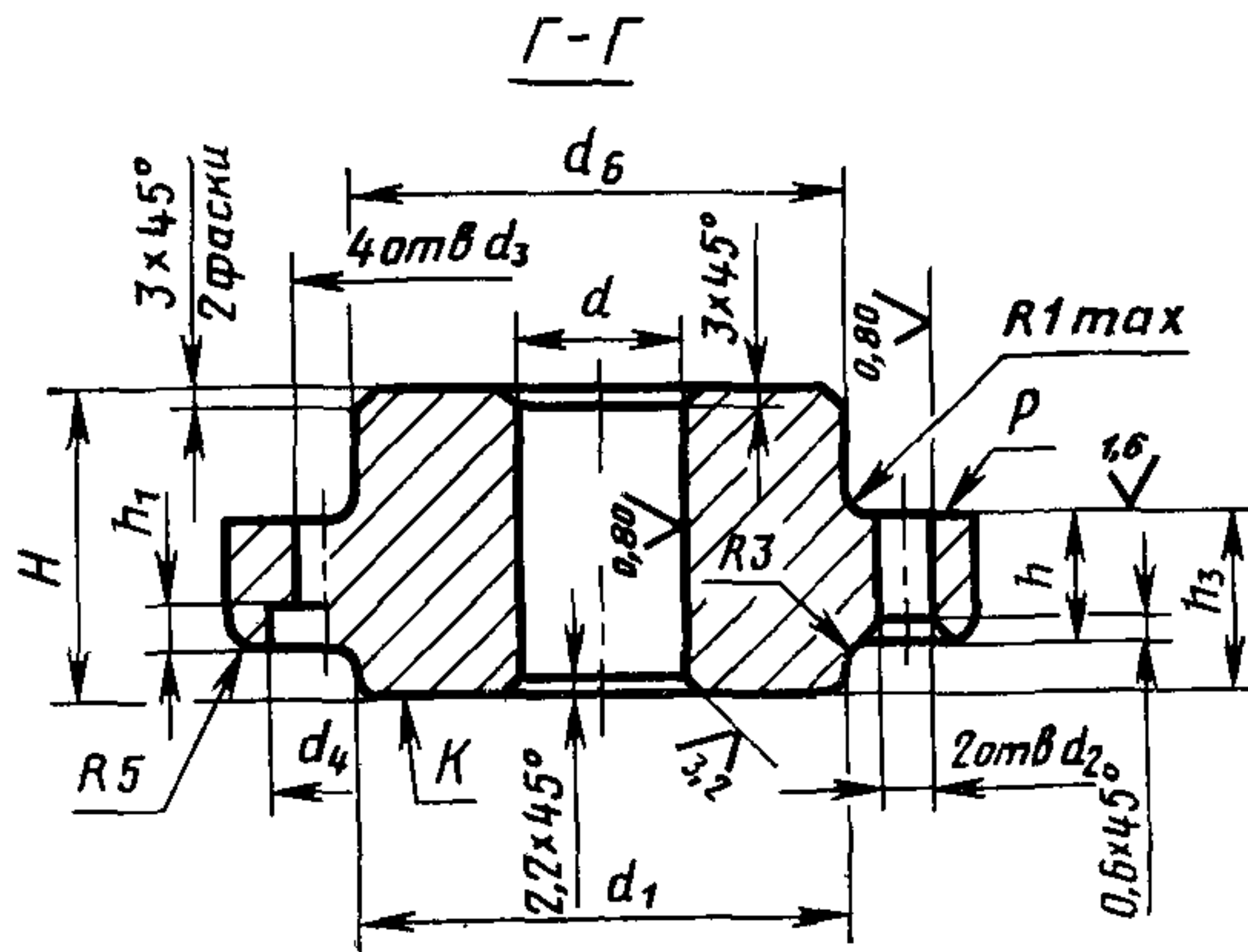
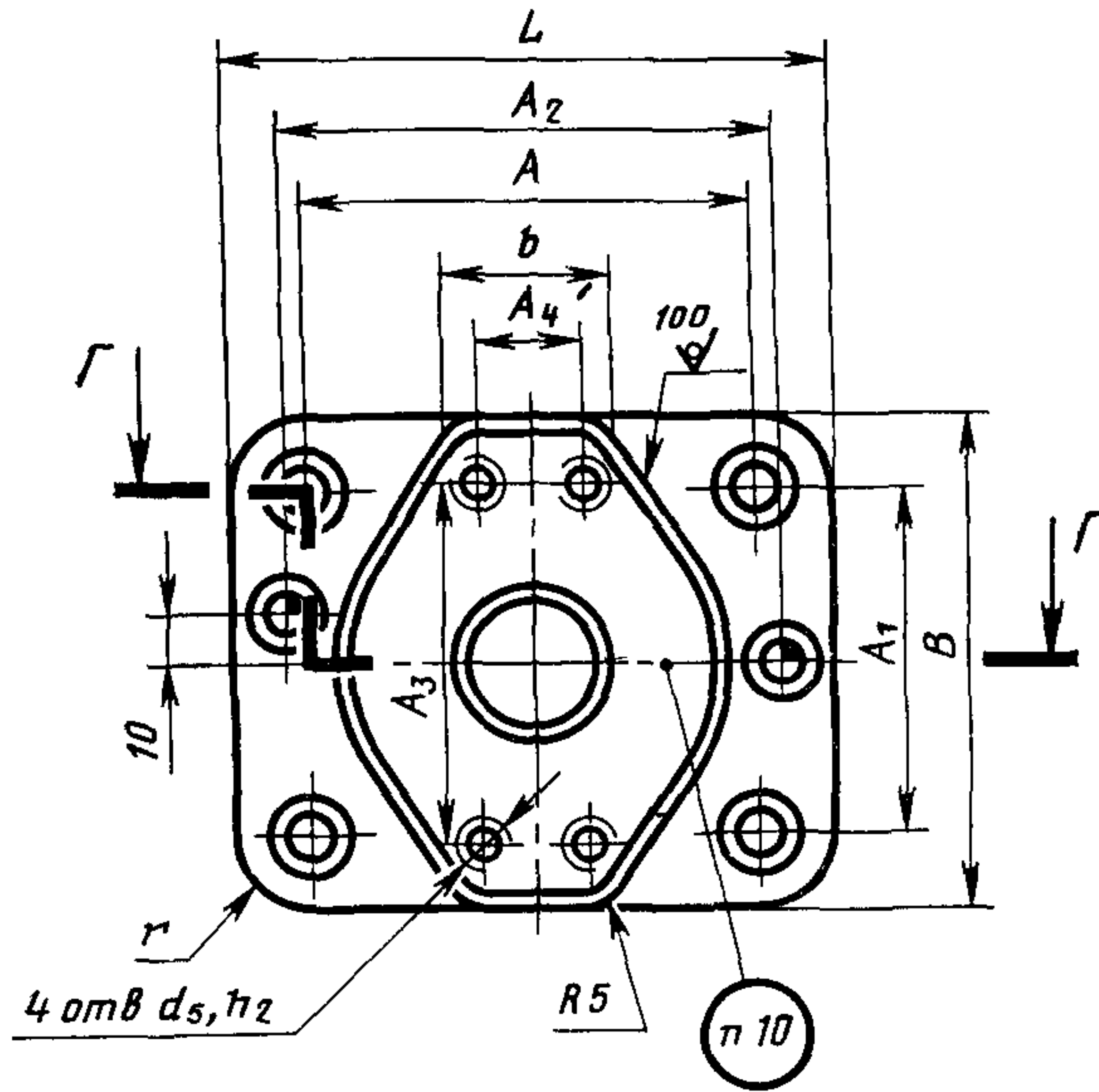
| Обозначение державок | Применяемость | d (пред откл по Н7) | d_1 | d_2 (пред откл по Н7) | d_3 | d_4 | d_5 | d_6 | d_7 | L | B | b | A | A_1 | A_2 | H | h | h_1 | h_2 | h_3 | r | Масса, кг, не более |
|----------------------|---------------|--------------------------|-------|----------------------------|-------|-------|-------|-------|-------|-----|-----|-----|-----|-------|-------|-----|-----|-------|-------|-------|-----|---------------------|
| 1037-4281 | | 28 | 75 | 10 | 11 | 18 | M6 | 48 | 71 | 120 | 100 | 30 | 90 | 70 | 95 | 58 | 20 | 11,0 | 16 | 30 | 15 | 2,43 |
| 1037-4282 | | 32 | | | | | | | | | | | | | | | | | | | | 2,35 |
| 1037-4283 | | 36 | 90 | 12 | 14 | 20 | | 58 | 85 | 140 | 125 | | 105 | | 115 | 65 | 25 | 13,0 | | 40 | | 4,31 |
| 1037-4284 | | 40 | | | | | M8 | | | | | 50 | | 90 | | | | | 20 | | | 4,20 |
| 1037-4285 | | 45 | 100 | | | | | 68 | 95 | 160 | 130 | | 120 | | 130 | 82 | 32 | | | 45 | | 5,02 |
| 1037-4286 | | 50 | | 16 | 18 | 26 | | | | | | | | | | | | 17,5 | | | 20 | 4,82 |
| 1037-4287 | | 56 | 125 | | | | | 87 | 115 | 185 | 155 | | 145 | 115 | 155 | 102 | 40 | | | 55 | | 10,71 |
| 1037-4288 | | 63 | | | | | M10 | | | | | 60 | | | | | | | 23 | | | 10,24 |
| 1037-4289 | | 71 | 140 | | | | | 103 | 135 | 220 | 180 | | 170 | 130 | 180 | 127 | | | | 65 | | 17,42 |
| 1037-4291 | | 80 | | | 22 | 34 | | | | | | | | | | | 50 | 21,5 | | | 25 | 16,47 |
| 1037-4292 | | 90 | 180 | 20 | | | | 130 | 165 | 260 | 220 | | 210 | 170 | 220 | 162 | | | | 70 | | 30,68 |
| 1037-4293 | | 100 | | | | | M12 | | | | | 90 | | | | | | | 28 | | | 28,39 |
| 1037-4294 | | 125 | 220 | | 26 | 40 | | 163 | 200 | 300 | 260 | | 240 | 200 | 260 | 182 | 60 | 25,5 | | 80 | 30 | 44,41 |

Пример условного обозначения державки для направляющей ступенчатой колонки размером $d=28$ мм, исполнения 3:

Державка 1037-4281 ГОСТ 18812—81

Исполнение 4

6,3
 ✓ (✓)



Черт. 4

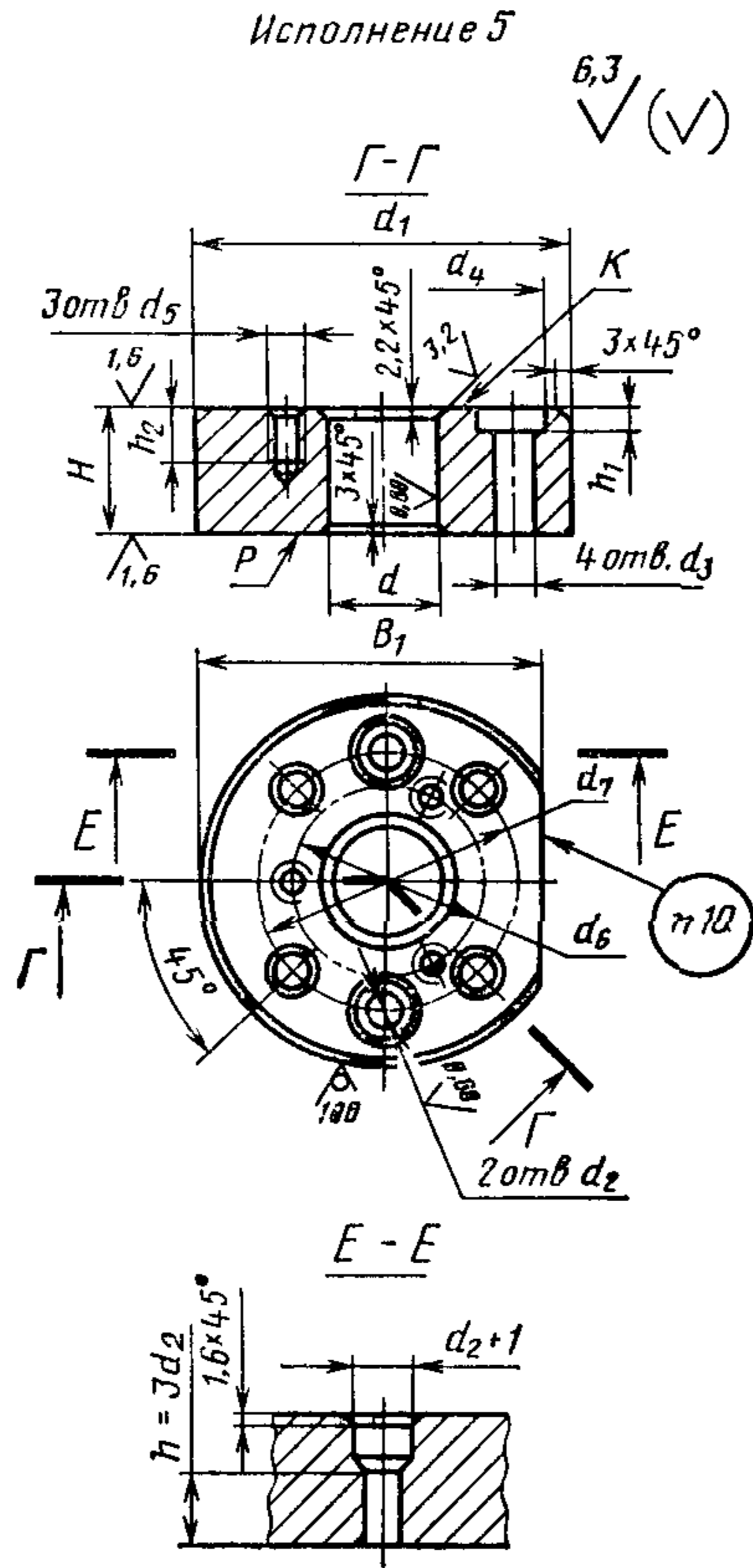
Таблица 4

Размеры в мм

| Обозначение державок | Применяемость | d (пред откл по Н7) | d_1 | d_2 (пред откл по Н7) | d_3 | d_4 | d_5 | d_6 | L | B | b | A | A_1 | A_2 | A_3 | A_4 | H | h | h_1 | h_2 | h_3 | r | Масса, кг, не более | |
|----------------------|---------------|--------------------------|-------|----------------------------|-------|-------|-------|-------|-----|-----|-----|-----|-------|-------|-------|-------|------|-----|-------|-------|-------|-----|---------------------|------|
| 1037-4301 | | 45 | 75 | 10 | 11 | 18 | M6 | 71 | 120 | 100 | 30 | 90 | 70 | 95 | 74 | — | 58 | 20 | 11,0 | 16 | 30 | 15 | 2,00 | |
| 1037-4302 | | 56 | 90 | 12 | 14 | 20 | M8 | 85 | 140 | 125 | 50 | 105 | 90 | 115 | 89 | 18 | 65 | 25 | 13,0 | 20 | 40 | — | 3,63 | |
| 1037-4303 | | 63 | 100 | 16 | 18 | 26 | | 95 | 160 | 130 | — | 120 | — | 130 | 94 | — | 82 | 32 | 17,5 | — | 45 | 20 | — | 4,14 |
| 1037-4304 | | 80 | 125 | | | | 20 | 22 | 34 | M10 | 115 | 185 | 155 | 60 | 145 | 115 | 155 | 117 | | 26 | 102 | 40 | — | 23 |
| 1037-4305 | | 100 | 140 | 135 | 220 | 180 | | | | | — | 170 | 130 | 180 | 142 | — | 127 | 50 | 21,5 | — | 65 | 25 | — | — |
| 1037-4306 | | 125 | 180 | M12 | 165 | 260 | | | | 220 | 90 | 210 | 170 | 220 | 176 | 44 | 162 | — | 28 | 70 | — | — | — | — |
| 1037-4307 | | 160 | 220 | | 26 | 40 | 200 | 300 | 260 | 240 | 200 | 260 | 216 | — | 182 | 60 | 25,5 | 80 | 30 | — | — | — | 34,44 | |

Пример условного обозначения державки для направляющей втулки размером $d=45$ мм, исполнения 4:

Державка 1037-4301 ГОСТ 18812—81



Черт. 5

Таблица 5

Размеры в мм

| Обозначение державок | Применяемость | d (пред. откл. по Н7) | d_1 | d_2 (пред. откл. по Н7) | d_3 | d_4 | d_5 | d_6 | d_7 | B | H | h_1 | h_2 | Масса, кг. не более | |
|----------------------|---------------|----------------------------|-------|------------------------------|-------|-------|-------|-------|-------|-----|-----|-------|-------|---------------------|-------|
| 1037-4311 | | 28 | 100 | 10 | 11 | 18 | M6 | 48 | 75 | 90 | 48 | 11,0 | 16 | 2,29 | |
| 1037-4312 | | 32 | | | | | | | | | | | | 2,22 | |
| 1037-4313 | | 36 | 120 | 12 | 14 | 20 | M8 | 58 | 85 | 105 | 60 | 13,0 | 20 | 3,96 | |
| 1037-4314 | | 40 | | | | | | | | | | | | | 3,85 |
| 1037-4315 | | 45 | 130 | | | | | | 68 | 100 | 120 | 75 | | 17,5 | 5,17 |
| 1037-4316 | | 50 | | 16 | 18 | 26 | | | | | | | 4,94 | | |
| 1037-4317 | | 56 | 155 | | | | M10 | 87 | 120 | 140 | 95 | 23 | 10,26 | | |
| 1037-4318 | | 63 | | | | | | | | | | | | | 9,77 |
| 1037-4319 | | 71 | 180 | | | | | | 103 | 145 | 164 | | 120 | 21,5 | 16,74 |
| 1037-4321 | | 80 | | 20 | 22 | 34 | | | | | | | 15,73 | | |
| 1037-4322 | | 90 | 220 | | | | M12 | | | | | 28 | 27,34 | | |
| 1037-4323 | | 100 | | | | | | | 130 | 180 | 196 | | 130 | | 25,82 |
| 1037-4324 | | 125 | 260 | | 26 | 40 | | | 163 | 210 | 230 | | 160 | 25,5 | 42,90 |

Пример условного обозначения державки для направляющей ступенчатой колонки размером $d=28$ мм, исполнения 5:

Державка 1037-4311 ГОСТ 18812—81

(Измененная редакция, Изм. № 1).

3. Материал державки:

исполнений 1, 2, 3 и 4 — чугун СЧ 24 по ГОСТ 1412—85.

Допускается чугун с минимальным временным сопротивлением разрыву $R_m=250$ МПа (Н/мм²) или линейная, конструкционная сталь с временным сопротивлением разрыву $R_m=490$ МПа (Н/мм²);

исполнения 5 — сталь марки 45 по ГОСТ 1050—74. Допускается применение конструкционной качественной стали с минимальным временным сопротивлением разрыву $R_m=500$ МПа (Н/мм²).

4. Допуск параллельности плоскостей K и P — 7-й степени точности по ГОСТ 24643—81.

5. Допуск перпендикулярности плоскости P относительно оси отверстия d — 6-й степени точности по ГОСТ 24643—81.

6. В державках исполнений 1, 3 и 5 при применении колонок исполнения 2 по ГОСТ 13119—81 отверстия d_5 не выполнять.

7. В державках исполнений 2 и 4 с диаметром отверстия $d=45$ мм следует выполнять для резьбовых отверстий d_5 по оси.

8. Окончательную обработку отверстий d_2 для державок всех исполнений следует выполнять при сборке.

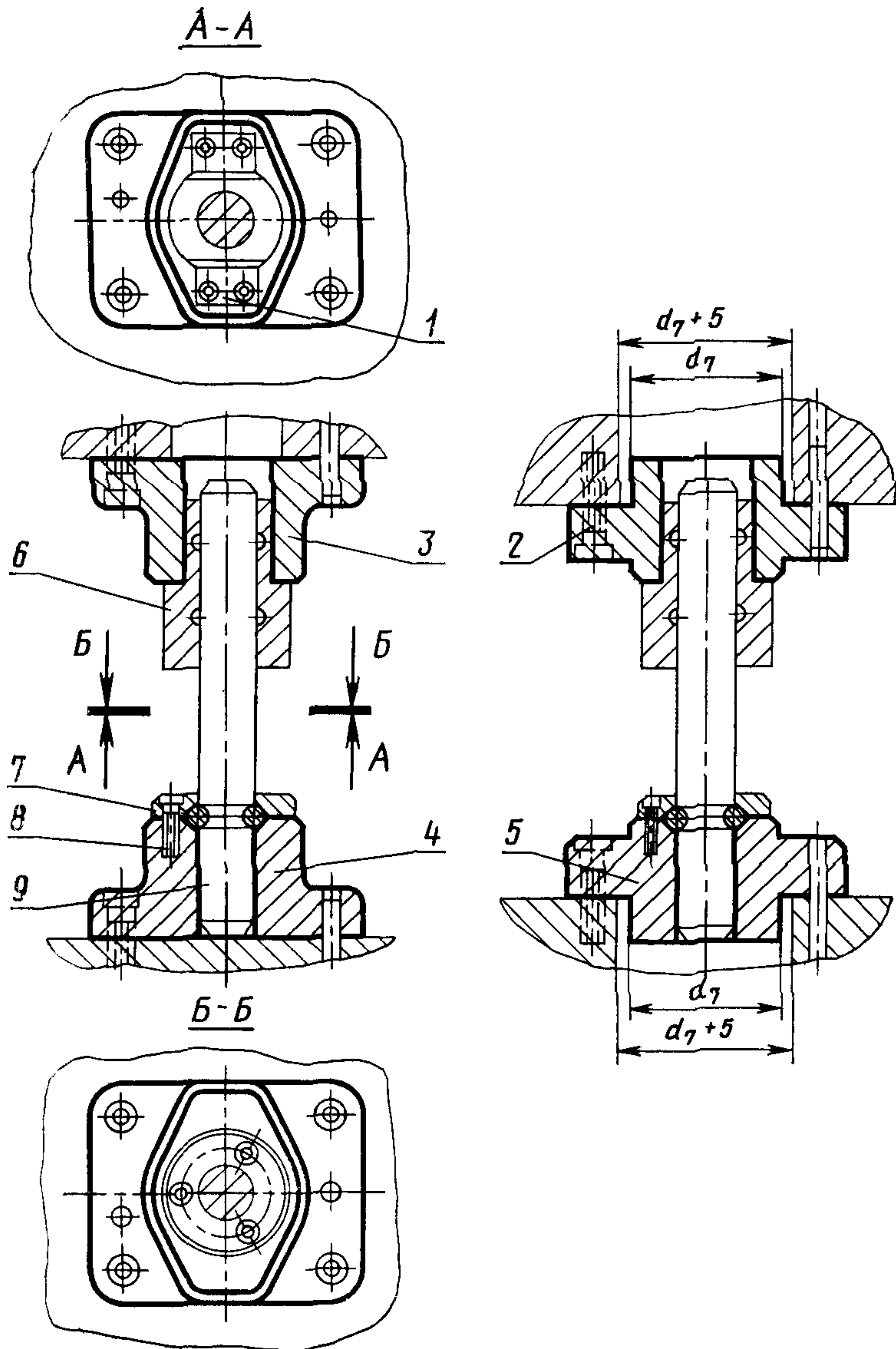
9. Остальные технические требования — по ГОСТ 22472—77.

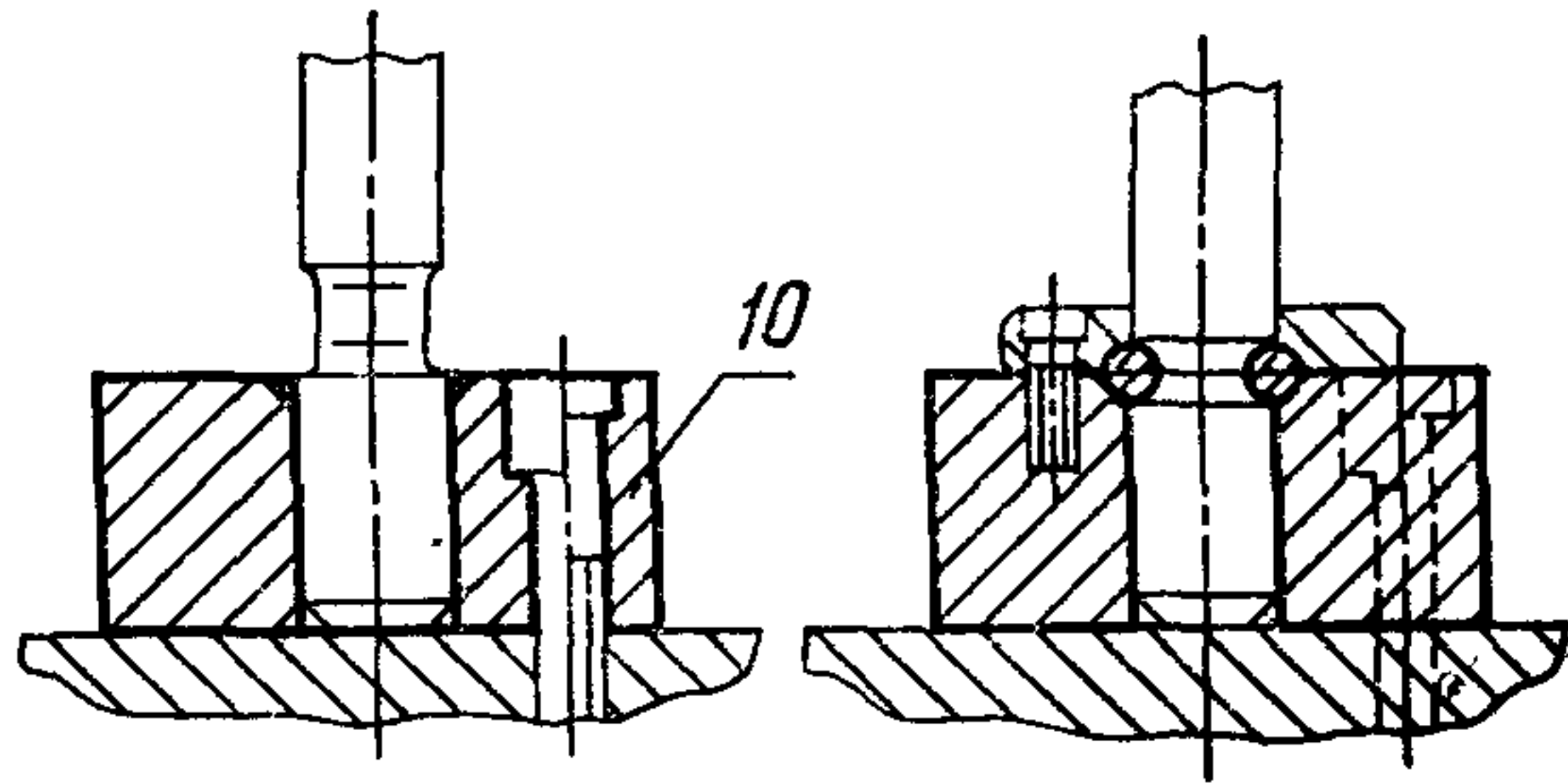
10. Маркировать: условное обозначение без наименования и товарный знак предприятия-изготовителя. Допускается маркировать на бирке для партии.

11. Примеры применения державок приведены в справочном приложении.



ПРИЛОЖЕНИЕ
Справочное





1 — прихват по ГОСТ 24562—81; 2 — державка исполнения 4; 3 — державка исполнения 2; 4 — державка исполнения 1; 5 — державка исполнения 3; 6 — направляющая втулка по ГОСТ 24558—81; 7 — стопорное кольцо по ГОСТ 24560—81; 8 — стопорное пружинное кольцо по ГОСТ 24559—81; 9 — направляющая ступенчатая колонка по ГОСТ 13119—81; 10 — державка исполнения 5