

ПРИЗМЫ НАПРАВЛЯЮЩИЕ

ГОСТ  
18811-80\*

Конструкция и размеры

Guide prisms. Design and dimensions

Взамен  
ГОСТ 18811-73

ОКП 39 6330

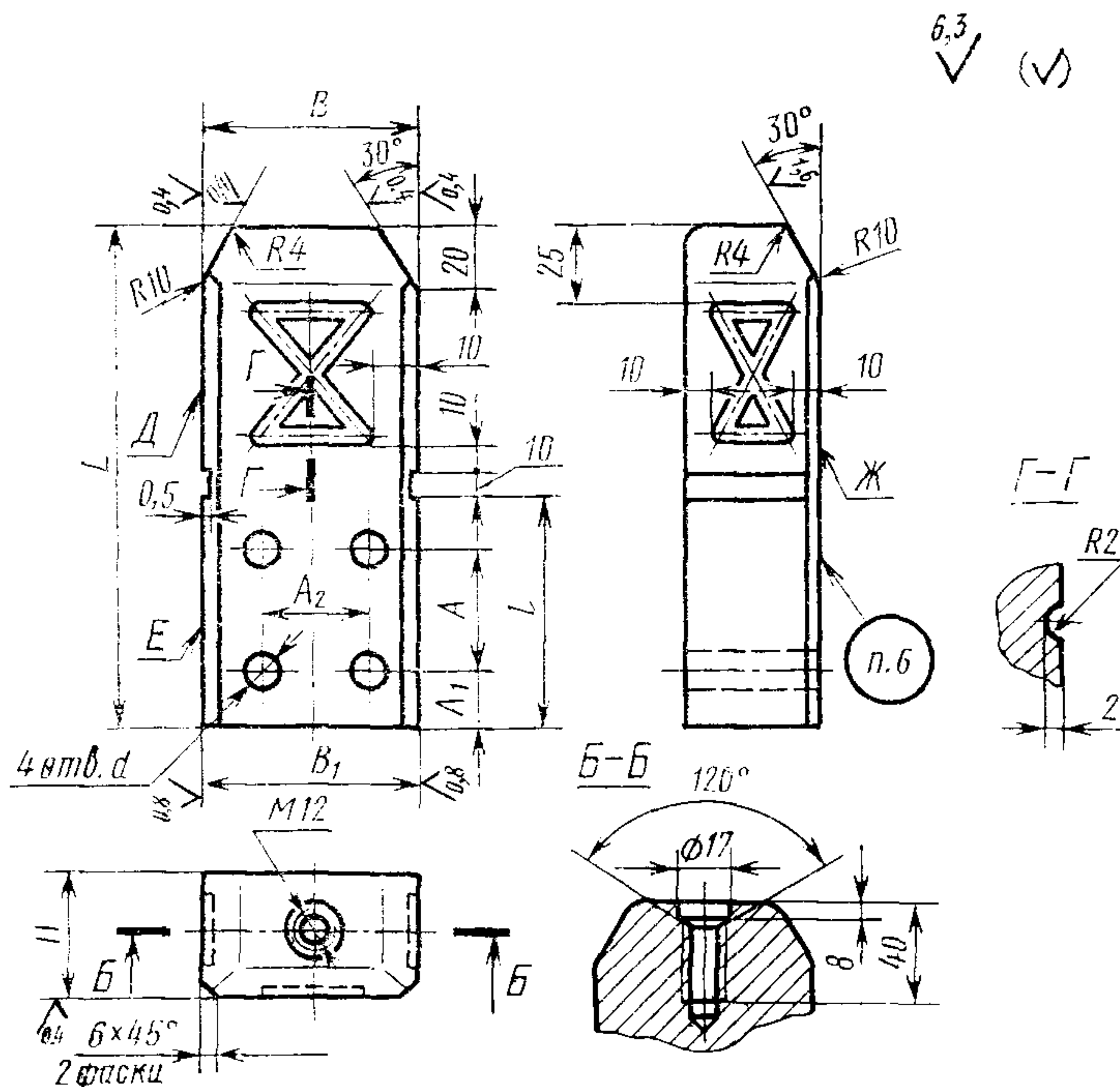
Постановлением Государственного комитета СССР по стандартам от 31 декабря 1980 г. № 6297 срок введения установлен

с 01.01.82

Проверен в 1985 г.

Несоблюдение стандарта преследуется по закону

1. Конструкция и размеры направляющих призм должны соответствовать указанным на чертеже и в таблице.



Издание официальное

Перепечатка воспрещена

★

\* Переиздание (декабрь 1986 г.) с Изменением № 1, утвержденным в декабре 1985 г. (ИУС № 4-86).

## Размеры в мм

Обозначение призмы	Приме-няемость	$B$ (поле допуска g6)	$B_1$ (поле допуска k6)	$L$	$l$	$H$	$A$	$A_1$	$A_2$	$d$	Масса, кг, не более
1031-0051		80	80	180	90	45	50		40		4,570
1031-0052	200			18							5,136
1031-0053		100	100		100	50	60		60		7,270
1031-0054	250			120							80
1031-0055		125	125	320	160	71	110		75		21,156
1031-0056	400			75							26,730
1031-0057	500			25							22
1031-0058		160	160	450	210	80	160		110		43,924
1031-0059	560			110							54,977
1031-0061	630										62,610

Пример условного обозначения призмы размера-ми  $B=80$  мм,  $L=200$  мм:

*Призма 1031-0052 ГОСТ 18811—80*

**(Измененная редакция, Изм. № 1).**

2. Материал: сталь марки 40Х — по ГОСТ 4543—71.

3. Твердость — 49...53 HRC<sub>9</sub>.

**(Измененная редакция, Изм. № 1).**

4. Допуск перпендикулярности поверхностей Д и Е относительно поверхности Ж — по 7-й степени точности ГОСТ 24643—81.

5. Технические требования — по ГОСТ 18824—80.

6. Маркировать: условное обозначение призмы без наименования и товарный знак предприятия-изготовителя.

7. Пример применения направляющих призм дан в справочном приложении.

**ПРИМЕР ПРИМЕНЕНИЯ НАПРАВЛЯЮЩИХ ПРИЗМ**

