

ПЛИТКИ НАПРАВЛЯЮЩИЕ С ЗАХОДНОЙ ФАСКОЙ

ГОСТ
18809-80*

Конструкция и размеры

Chamfered guide plates
Design and dimensions

Взамен
ГОСТ 18809-73

ОКП 39 6330

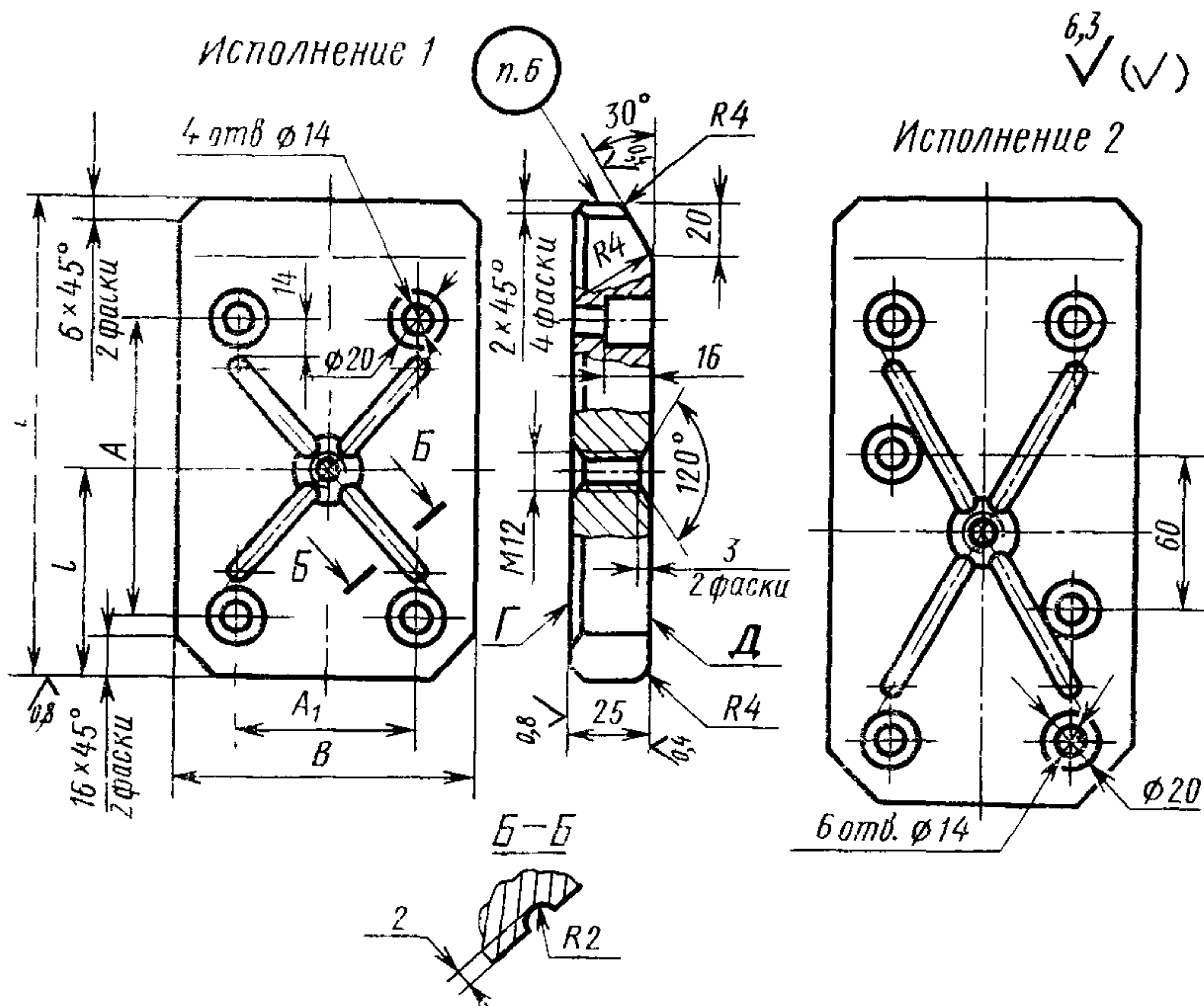
Постановлением Государственного комитета СССР по стандартам от 31 декабря 1980 г. № 6297 срок введения установлен

с 01.01.82

Проверен в 1985 г.

Несоблюдение стандарта преследуется по закону

1. Конструкция и размеры направляющих плиток с заходной фаской должны соответствовать указанным на чертеже и в таблице.



Издание официальное

Перепечатка воспрещена



* Переиздание (декабрь 1986 г.) с Изменением № 1, утвержденным в декабре 1985 г. (ИУС № 1-86)

Размеры в мм

Обозначение плитки	Применяемость	Исполнение	L	B	l	A	A ₁	Масса, кг, не более
1031-0071		1	160	100	71	100	60	2,78
1031-0072			200		90	140		3,57
1031-0073			250		115	190		4,46
1031-0074			320		150	260		5,83
1031-0075			360		170	300		6,62
1031-0076			400		190	340		7,40
1031-0077		2	250	160	115	190	120	7,35
1031-0078			320		150	260		9,54
1031-0079			360		170	300		10,80
1031-0081			400		190	340		12,06
1031-0082			450		215	390		13,73
1031-0083			500		240	440		15,20

Пример условного обозначения направляющей плитки размерами $L=250$ мм, $B=100$ мм:

Плитка 1031-0073 ГОСТ 18809—80

2. Материал — сталь марки У10А по ГОСТ 1435—74.

3. Твердость — 57...61 НРС_с.

(Измененная редакция, Изм. № 1).

4. Допуск параллельности поверхностей Г и Д — по 7-й степени точности ГОСТ 24643—81.

5. Технические требования — по ГОСТ 18824—80.

6. Маркировать: условное обозначение плитки без наименования и товарный знак предприятия-изготовителя.

7. Пример применения направляющих плиток с заходной фаской дан в справочном приложении.

ПРИМЕР ПРИМЕНЕНИЯ НАПРАВЛЯЮЩИХ ПЛИТОК С ЗАХОДНОЙ ФАСКОЙ

