

ШАЙБЫ ЗАПОРНЫЕ ДЛЯ ОГРАНИЧИТЕЛЕЙ ХОДА
ВЫТАЛКИВАТЕЛЕЙГОСТ
18792-80

Конструкция и размеры

Locking washers for ejector limit switches.
Design and dimensionsВзамен
ГОСТ 18792-73

ОКП 39 6330

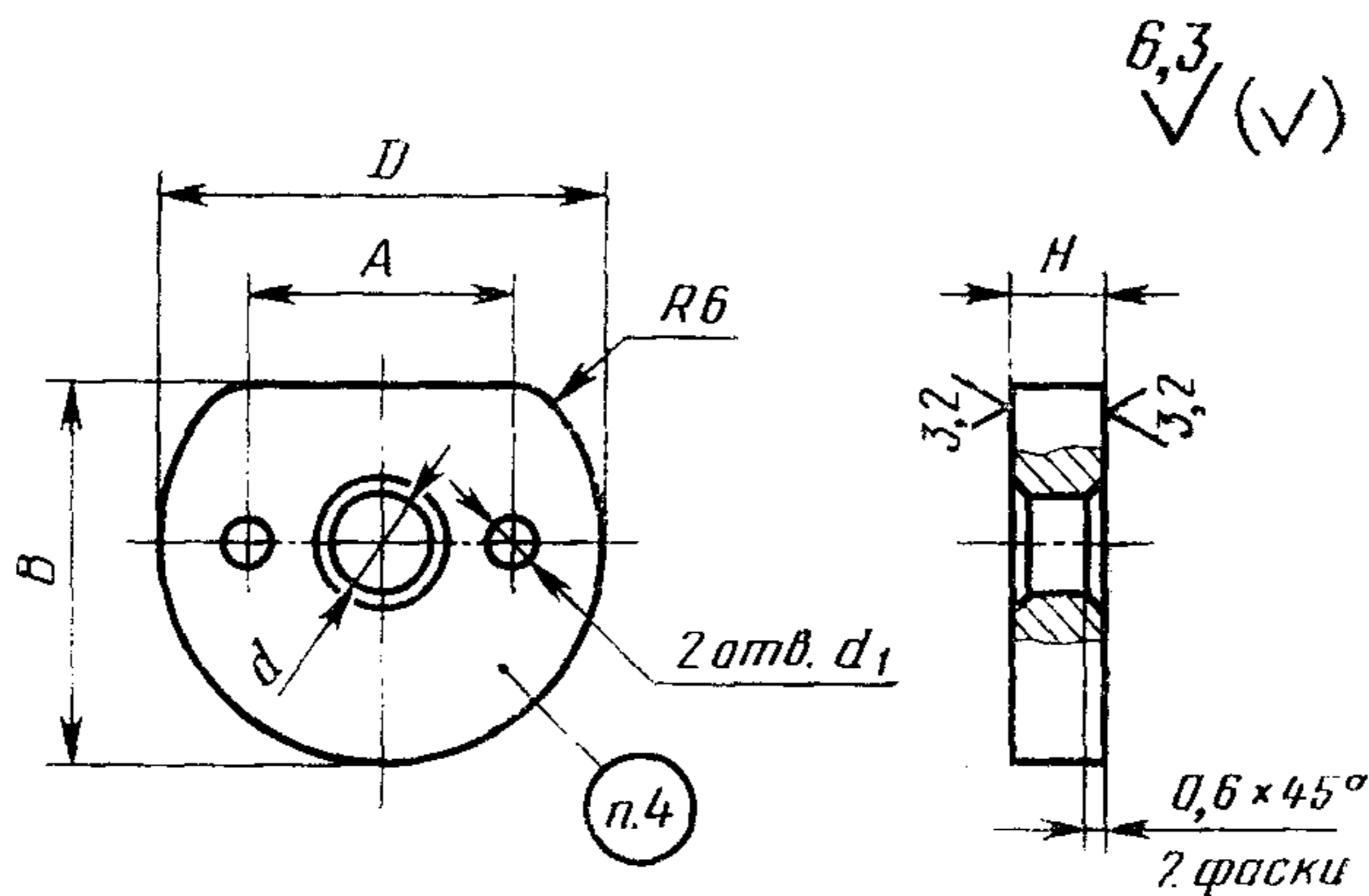
Постановлением Государственного комитета СССР по стандартам от 31 декабря
1980 г. № 6295 срок введения установлен

с 01.01.82

Проверен в 1985 г.

Несоблюдение стандарта преследуется по закону

1. Конструкция и размеры запорных шайб для ограничителей хода выталкивателей должны соответствовать указанным на чертеже и в таблице.



Издание официальное

Перепечатка воспрещена

★

Переиздание. Декабрь 1986 г.

Размеры в мм

Обозначение шайбы	Приме- няемость	D (поле допуска h12)	d	d_1	B	H	A	Масса, кг, не более
1080-0131		32	8,4	4	25	5,0	22	0,024
1080-0132		40	10,5	5	30	7,1	28	0,055
1080-0133		50	13,0		36	9,0	36	0,109

Пример условного обозначения запорной шайбы размером $D=32$ мм:

Шайба 1080-0131 ГОСТ 18792—80

2. Материал — сталь марки 45 по ГОСТ 1050—74.
3. Технические требования — по ГОСТ 18824—80.
4. Маркировать: условное обозначение шайбы без наименования и товарный знак предприятия-изготовителя.
5. Пример применения запорных шайб дан в справочном приложении к ГОСТ 18791—80.