

ОГРАНИЧИТЕЛИ ХОДА ВЫТАЛКИВАТЕЛЕЙ

Конструкция и размеры

Limit switches for ejectors
Design and dimensions

**ГОСТ
18791—80***

Взамен
ГОСТ 18791—73

ОКП 39 6330

Постановлением Государственного комитета СССР по стандартам от 31 декабря 1980 г. № 6294 срок введения установлен

с 01.01.82

Проверен в 1985 г.

Несоблюдение стандарта преследуется по закону

1. Конструкция и размеры ограничителей хода выталкивателей должны соответствовать указанным на чертеже и в таблице

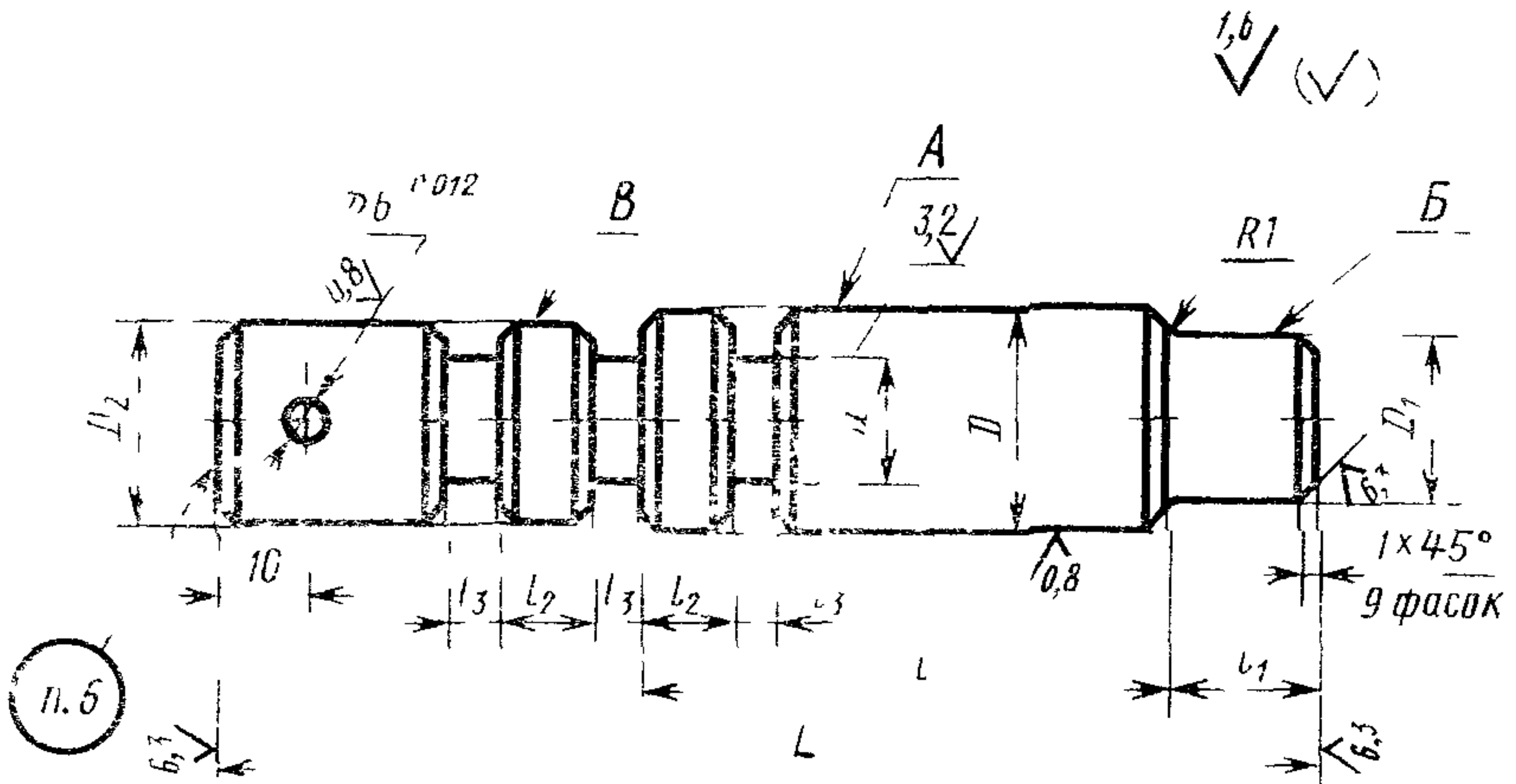
Издание официальное

Перепечатка воспрещена

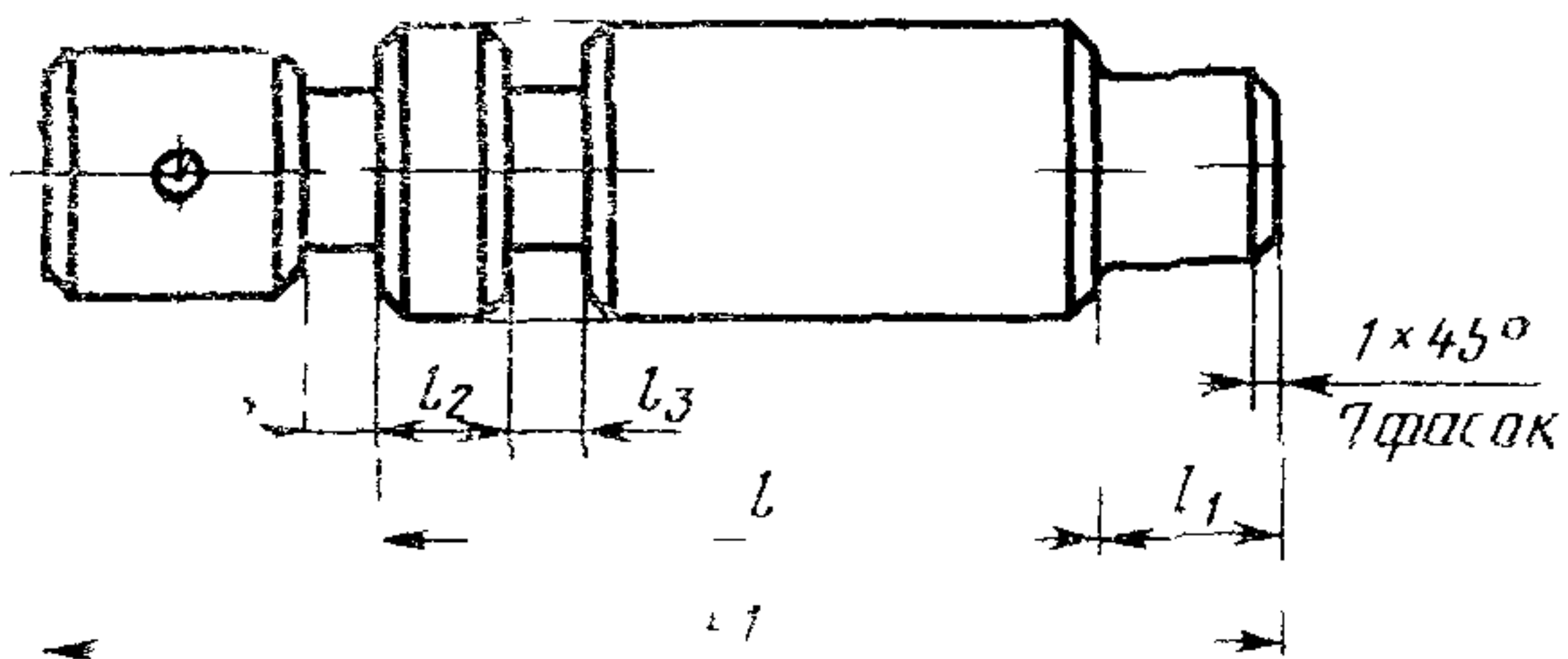


* Переиздание (декабрь 1986 г.) с Изменением № 1
утвержденным в декабре 1985 г (ИУС № 4—86)

Исполнение 1



Исполнение 2



Размеры в мм

Исполнение 1		Исполнение 2		D (поле допуска е8)	D_1 (поле допуска h11)	D_2	d	l	l_1
Обозначение ограничителя	Применяемость	Обозначение ограничителя	Применяемость						
1080-0101		1080-0102		16	12	15	8	От 30 до 56	16
1080-0103		1080-0104		20	16	19	11	От 36 до 67	20
1080-0105		1080-0106		25	20	24	16	От 40 до 75	22
1080-0107		1080-0108		28	25	26	18	От 45 до 80	
1080-0109		1080-0111		32	28	30	22	От 50 до 125	25
1080-0112		1080-0113		36	32	34	25	От 60 до 160	
1080-0114		1080-0115		40	36	38	28	От 71 до 170	30
1080-0116		1080-0117		45	40	42	32	От 90 до 180	32
1080-0118		1080-0119		50	45	48	36	От 100 до 200	34
1080-0121		1080-0122		56	50	53	42	От 110 до 250	36
1080-0123		1080-0124		63	56	60	48	От 125 до 300	40

Размеры в мм

Исполнение 1		Исполнение 2		l_2	l_3	L	L_1	Масса, кг, не более	
Обозначение ограничителя	Применяемость	Обозначение ограничителя	Применяемость					Исполнение 1	Исполнение 2
1080-0101		1080-0102		10	6	$l+70$	$l+55$	0,135	0,126
1080-0103		1080-0104				$l+75$	$l+60$	0,247	0,220
1080-0105		1080-0106		12	8	$l+80$	$l+62$	0,447	0,394
1080-0107		1080-0108				$l+90$	$l+70$	0,634	0,568
1080-0109		1080-0111		14	8	$l+95$	$l+73$	0,971	0,870
1080-0112		1080-0113				$l+100$	$l+75$	1,713	1,631
1080-0114		1080-0115		18	8	$l+110$	$l+80$	2,327	2,132
1080-0116		1080-0117				$l+115$	$l+90$	3,097	2,852
1080-0118		1080-0119		20	10	$l+125$	$l+95$	4,263	3,902
1080-0121		1080-0122				$l+125$	$l+96$	6,286	5,834
1080-0123		1080-0124		25		$l+135$	$l+100$	9,284	8,592

Пример условного обозначения ограничителя размерами $D=16$ мм, $l=45$ мм, исполнения 1:

Ограничитель 1080-0101/045 ГОСТ 18791—80

2. Материал — сталь марки 45 по ГОСТ 1050—74.

3. Твердость — 32 ... 37 HRC₃.

(Измененная редакция, Изм. № 1).

4. Допуск радиального биения поверхностей Б и В относительно поверхности А — не более 0,2 мм.

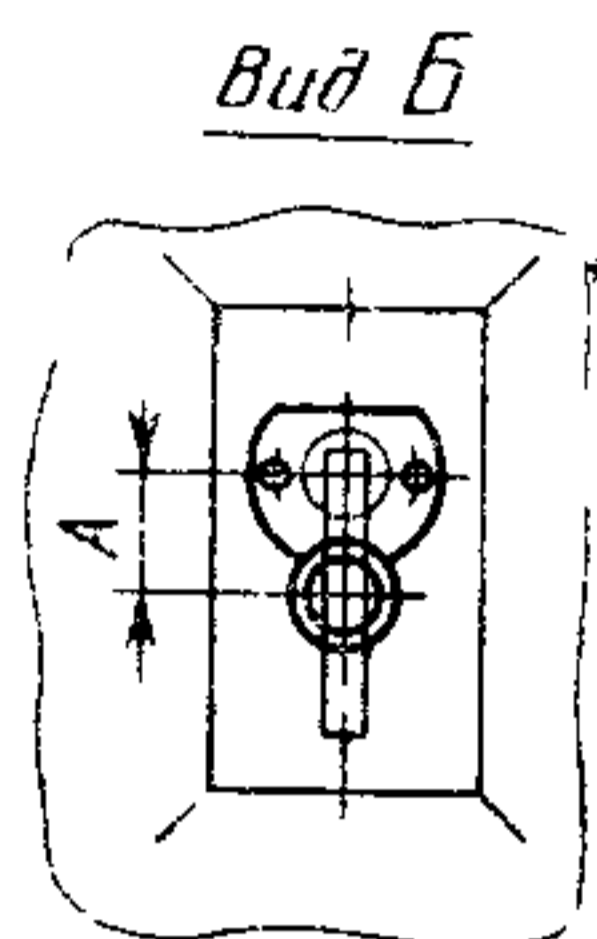
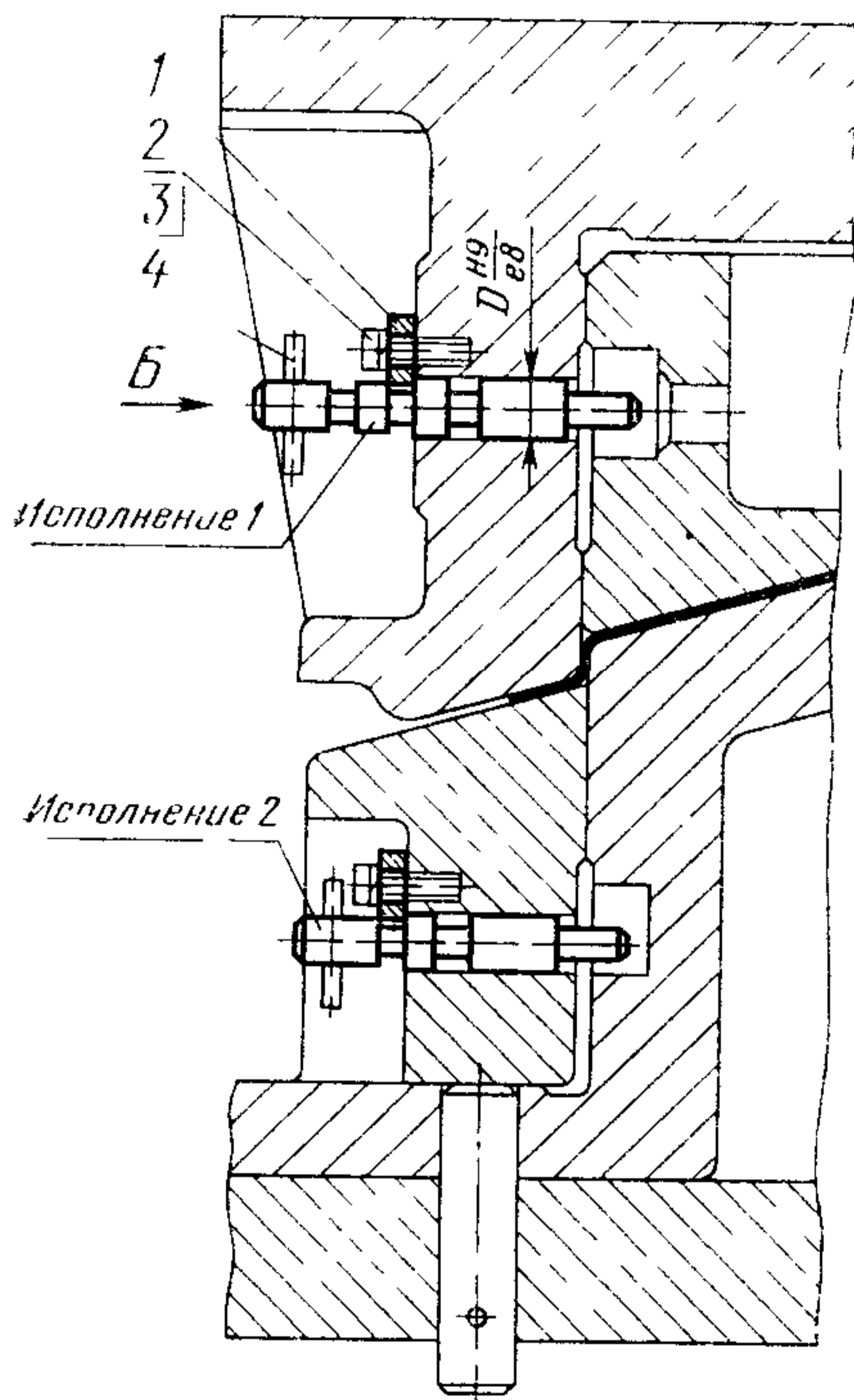
5. Технические требования — по ГОСТ 18824—80.

6. Маркировать: условное обозначение ограничителя без наименования и товарный знак предприятия-изготовителя.

7. Пример применения ограничителей хода выталкивателей и запорных шайб дан в справочном приложении.

ПРИЛОЖЕНИЕ
Справочное

ПРИМЕР ПРИМЕНЕНИЯ ОГРАНИЧИТЕЛЕЙ ХОДА ВЫТАЛКИВАТЕЛЕЙ
И ЗАПОРНЫХ ШАЙБ



1—запорная шайба по ГОСТ 18792—80,
2—винт по ГОСТ 11738—84; 3—пружин-
ная шайба по ГОСТ 6402—70; 4—штифт
типа 1 по ГОСТ 3128—70

D	A	Обозначение запорной шайбы
16	20,5	1080-0131
20	22,0	
25	24,5	
28	30,0	1080-0132
32	32,0	
36	33,0	
40	35,0	
45	37,0	1080-0133
50	44,0	
56	47,0	
63	50,0	