

ПАЛЬЦЫ К ТОЛКАТЕЛЯМ**Конструкция и размеры**

Pins for pushers. Design and dimensions

**ГОСТ
18782—80***Взамен
ГОСТ 18782—73

ОКП 39 6330

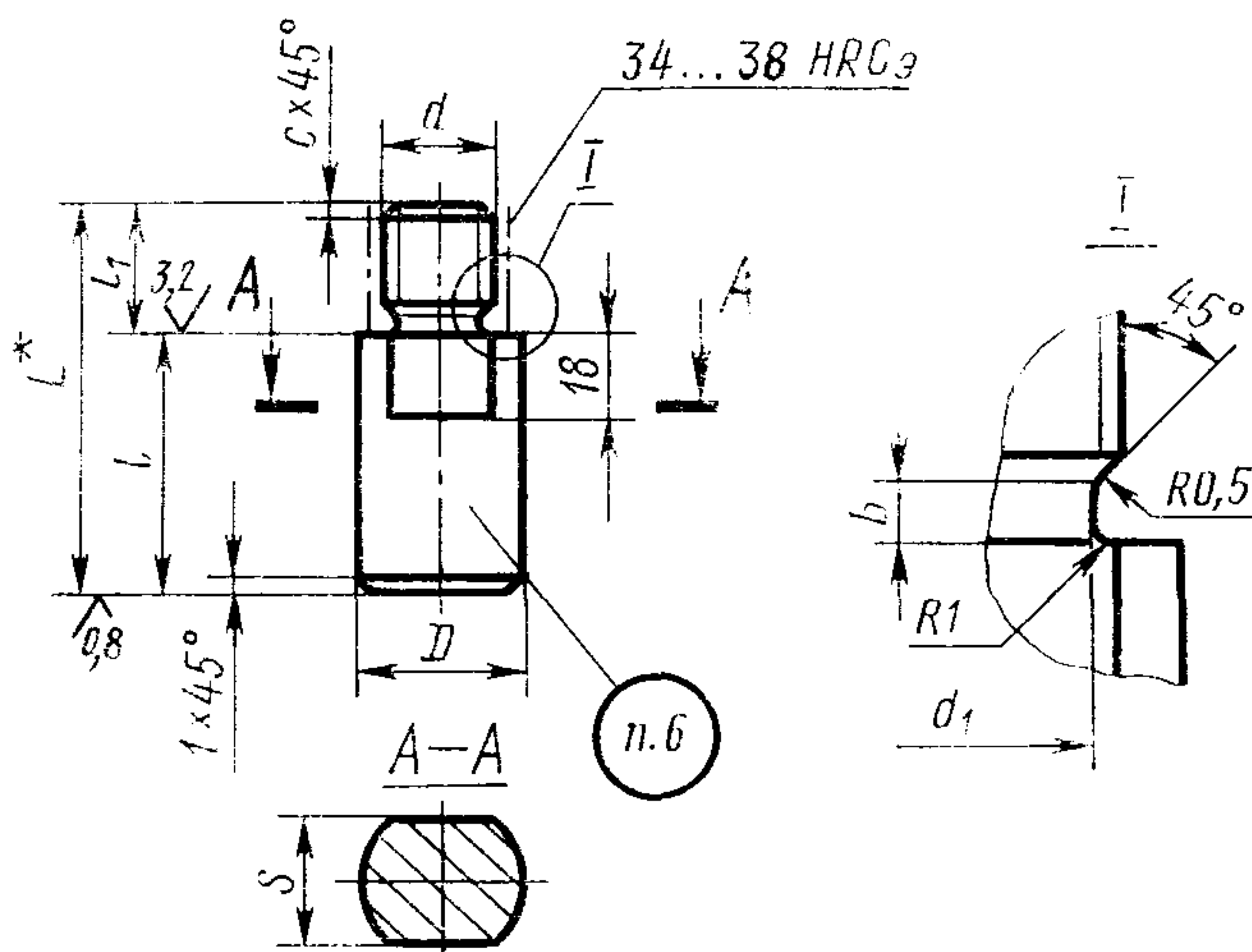
Постановлением Государственного комитета СССР по стандартам от 31 декабря 1980 г. № 6293 срок введения установлен

с 01.01.82

Проверен в 1985 г.

Несоблюдение стандарта преследуется по закону

1. Конструкция и размеры пальцев к толкателям должны соответствовать указанным на чертеже и в таблице.



* Размер для справок.

Издание официальное

Перепечатка воспрещена

★

* Переиздание (декабрь 1986 г.) с Изменением № 1, утвержденным в декабре 1985 г. (ИУС № 4—86).

Размеры в мм

Обозначение пальца	При-меняе-мость	D	l (поле допуска J _S 14)	l ₁	L	d	d ₁	S (поле допуска ка h12)	b	c	Масса, кг, не более
1083-0781		28	От 22 до 100	25	l+25	M16×1,5	13,8	24	2,5	1,6	0,524
1083-0782		36	От 25 до 125	36	l+36	M24×2,0	21,0	32			1,127
1083-0783		45	От 32 до 140	40	l+40	M30×2,0	27,0	36	3,0	2,0	1,970
1083-0784		56	От 40 до 150								3,122

Примечание. Масса пальца подсчитана для наибольшего размера l.

Пример условного обозначения пальца размерами D=28 мм, l=64 мм:

Палец 1083-0781/064 ГОСТ 18782—80

(Измененная редакция, Изм. №1).

2. Материал — сталь марки 45 по ГОСТ 1050—74.

3. Твердость — 42...46 HRC₉, кроме места, обозначенного на чертеже.

(Измененная редакция, Изм. №1).

4. Разница размеров l между наибольшим и наименьшим пальцами к толкателям в пределах одного комплекта (в штампе) не должна превышать 0,2 мм.

5. Технические требования — по ГОСТ 18824—80.

6. Маркировать: условное обозначение пальца без наименования и товарный знак предприятия-изготовителя.

7. Пример применения пальцев к толкателям дан в справочном приложении.

ПРИЛОЖЕНИЕ
Справочное

ПРИМЕР ПРИМЕНЕНИЯ ПАЛЬЦЕВ К ТОЛКАТЕЛЯМ

